



高效 PFM 同步升压 DC-DC 转换芯片

概述

ME2188 是一系列高转换效率、低功耗、高工作频率的 PFM 同步升压 DC-DC 转换芯片。芯片利用 PFM 控制电路，根据负载电流大小自动切换占空比系数，可获得低纹波、高效率、宽输出电压范围的一系列产品。芯片内置同步开关管及芯片的低消耗电流，有效的提高了 DC-DC 的转换效率和设备的使用周期。外围仅需要三个元件，就可以完成低输入电池电压升压到所需的工作电压。

特点

- 高效率：93%
- 低启动电压：0.9V @IOUT=1mA
- 低静态电流：7uA
- 频率：320KHz
- 可选输出电压：1.9V~5.0V
- 输出精度： $\pm 2\%$
- 输出电流：300mA
- 低纹波、低噪声
- 同步整流

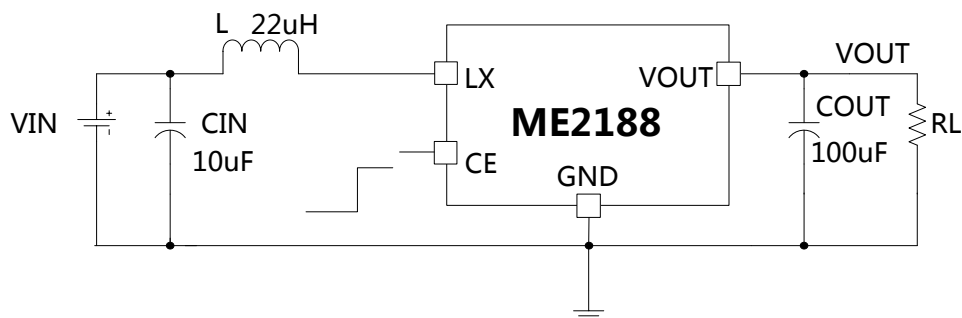
应用场合

- 1~2节干电池的电子设备
- 数码相机、LED手电筒、LED灯、血压计、遥控玩具、无线耳机、无线鼠标键盘、医疗器械、汽车防盗器、充电器、VCR、PDA等手持电子设备

封装形式

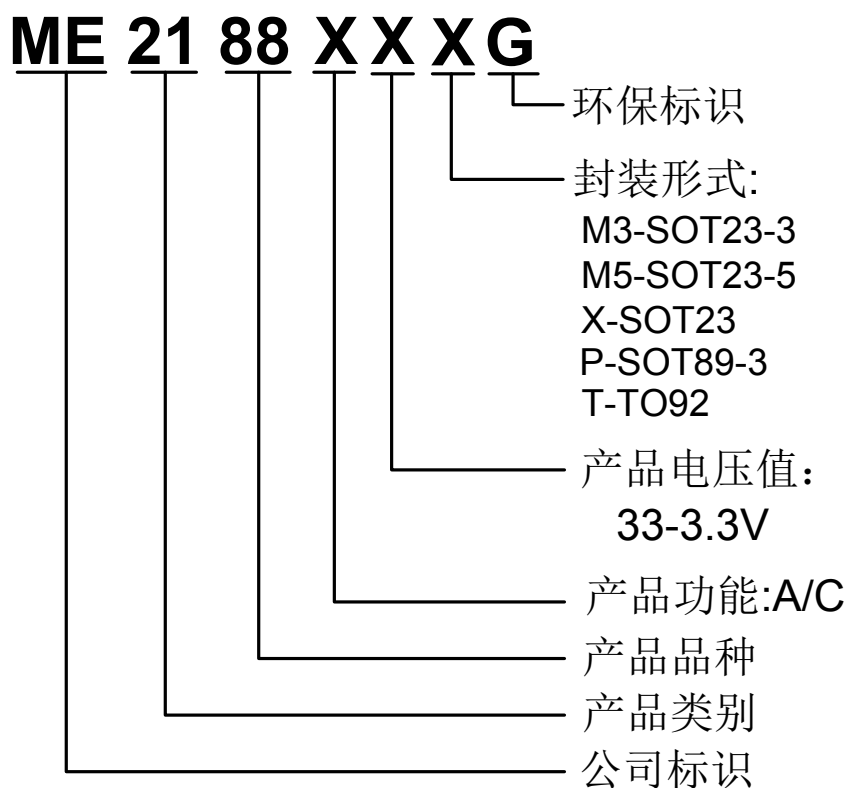
- 5-pin SOT23-5
- 3-pin SOT23、SOT23-3、SOT89-3、TO92

典型应用图



选购指南

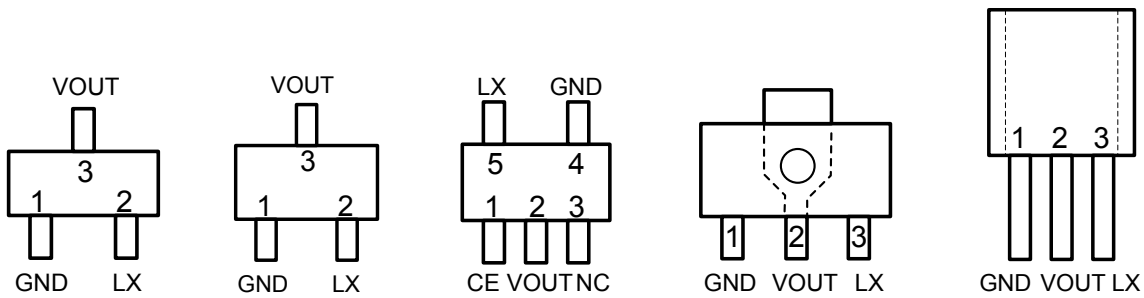
1. 产品型号说明



产品型号	产品说明
ME2188A33M3G	$V_{OUT} = 3.3V$, 不带使能端, 封装形式: SOT23-3
ME2188A33XG	$V_{OUT} = 3.3V$, 不带使能端, 封装形式: SOT23
ME2188A33PG	$V_{OUT} = 3.3V$, 不带使能端, 封装形式: SOT89-3
ME2188A33TG	$V_{OUT} = 3.3V$, 不带使能端, 封装形式: TO-92
ME2188C33M5G	$V_{OUT} = 3.3V$, 带使能端, 封装形式: SOT23-5

目前产品的电压值共有 11 种: 2.2V、2.3V、2.5V、2.7V、2.8V、3.0V、3.3V、3.6V、3.7V、4.5V、5.0V。
如需其他电压值, 请联系我司销售人员。

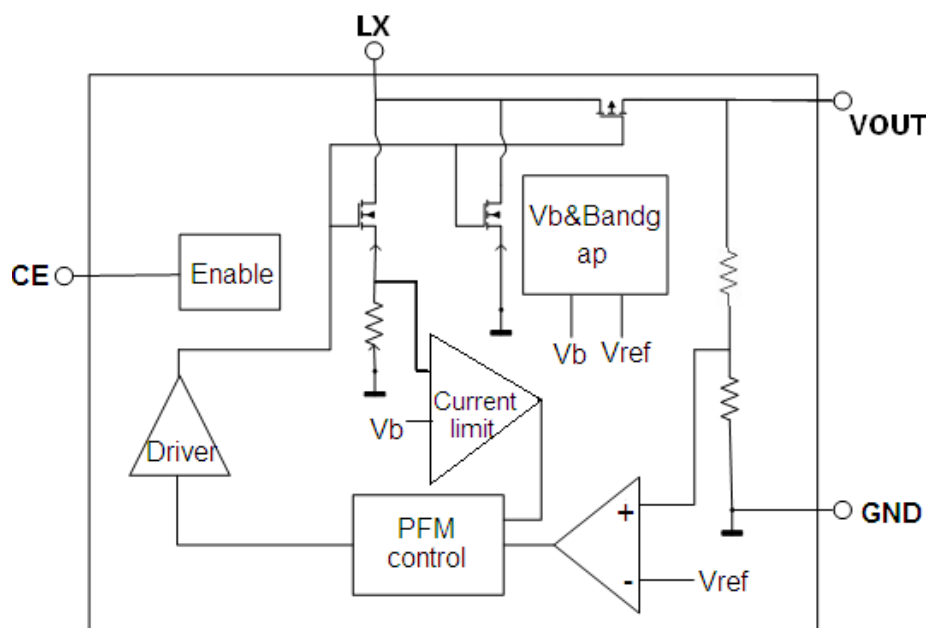
产品脚位图



脚位功能说明

PIN 脚位				符号名	功能说明
SOT23/ SOT23-3	SOT23-5	SOT89-3	TO92		
2	5	3	3	LX	能量转换引脚
3	2	2	2	VOUT	输出电压
-	1	-	-	CE	使能
1	4	1	1	GND	地
-	3	-	-	NC	悬空

芯片功能示意图



绝对最大额定值

参数	符号	极限值	单位
CE输入电压	VCE	-0.3~6	V
LX引脚电压	LX	-0.3~6	V
LX引脚电流	ILXmax	1000	mA
VOUT引脚电压	VOUT	-0.3~6	V
工作温度范围	TOPR	-40~125	°C
储存温度范围	TSTG	-50~150	°C
焊接温度	TL	260	°C
封装功耗	SOT23	250	mW
	SOT23-3/5	300	
	SOT89-3	500	
	TO92	750	

注意：绝对最大额定值是本产品能够承受的最大物理伤害极限值，请在任何情况下勿超出该额定值。

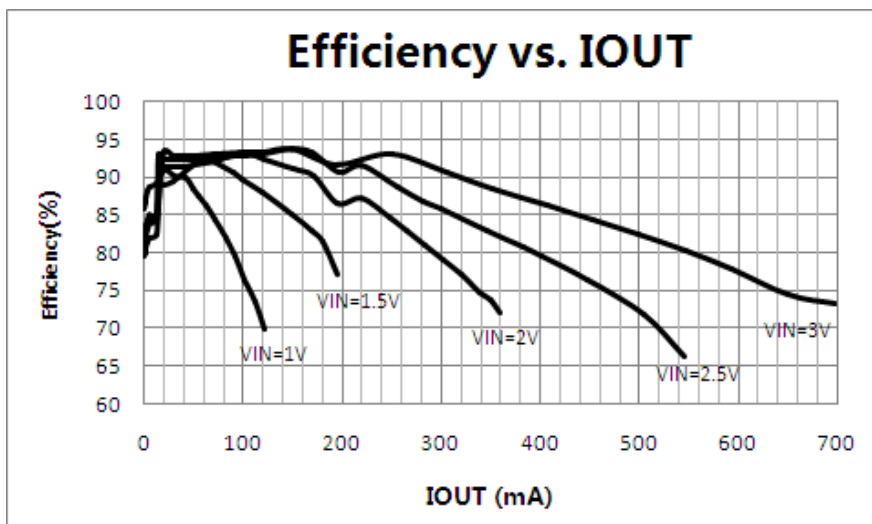
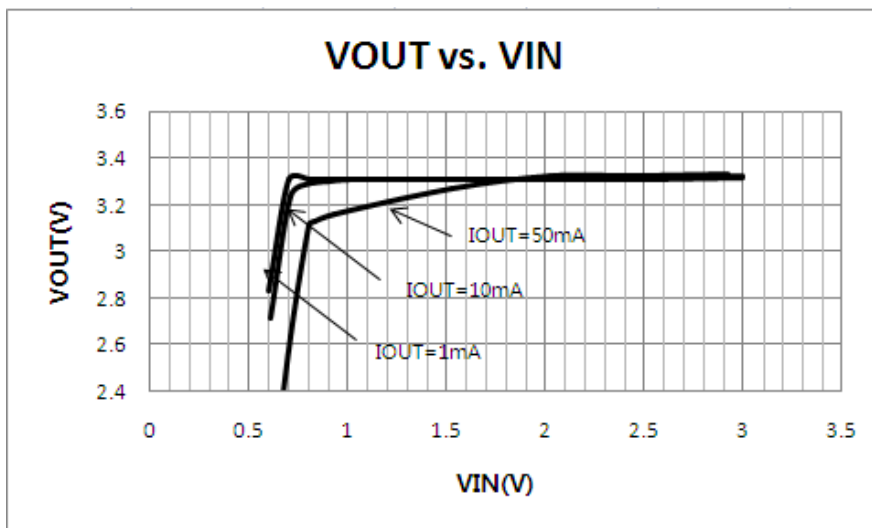
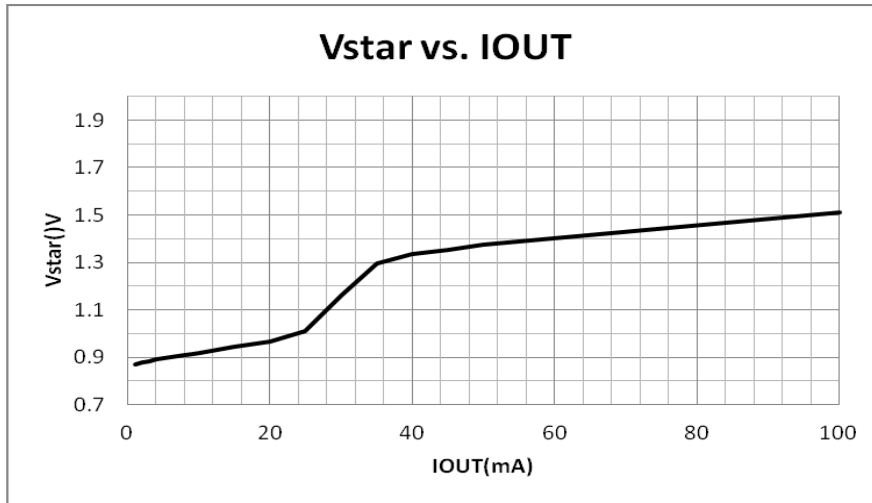
ME2188 电气参数

(正常条件 TA = 25 °C, VIN = VEN = 2V, VOUT = 3.3V, L = 22uH, CIN = 10uF, COUT = 100uF 除非另行标注)

参数	符号	测试条件	最小值	典型值	最大值	单位
启动电压	Vstart	ILOAD=1mA, VIN:0→2V	0.7	0.9	1.1	V
保持电压	Vhold	ILOAD=1mA, VIN:2→0V	0.5			V
最大输入电压	Vinmax		0.9		5	V
输出电压精度	Vout		-2		+2	%
电源调整	ΔVout1	VIN=Vout×0.4~×0.6, IOUT=10mA		5	20	mV
负载调整	ΔVout2	IOUT=0-100mA, VIN=2V		20	30	mV
静态电流	ISS	VOUT=VOUT+0.5		7.5	15	uA
关断电流	ISS0	VCE=0V		0	0.5	uA
限流	Ilimit		800	1000	1200	mA
无负载状态下输入电流	Iin0	VIN=1.5V, VOUT=2.2V		10	15	uA
效率				93	96	%
振荡频率				320		KHz
震荡信号占空比	DCosc			74		%
EN 端输入高电平				0.7		V
EN 端输入低电平					0.2	V

典型性能参数

除非特别说明, L=22uH, CIN=10uF, COUT=100uF, TA = 25 °C



外部器件的选择及注意事项:

外围电路对 ME2188 性能影响很大, 需合理选择外部器件:

外接电容值不宜小于 $40\mu\text{F}$ (电容值过小将导致输出纹波过大), 同时要有良好的频率特性 (最好使用钽电容)。输出电容过大, 就会使得系统的反应时间过慢, 成本也会增加。所以建议使用 $47\mu\text{F}$ 的电容, 如果需要更小的纹波, 则需要更大的电容。如果负载较小 (10mA 左右), 则可以使用较小的电容。当大负载的时候, 由于 ESR 造成的纹波将成为最主要的因素, 同时, ESR 又会增加效率损耗, 降低转换效率。所以建议使用 ESR 低的钽电容, 或者多个电容并联使用。

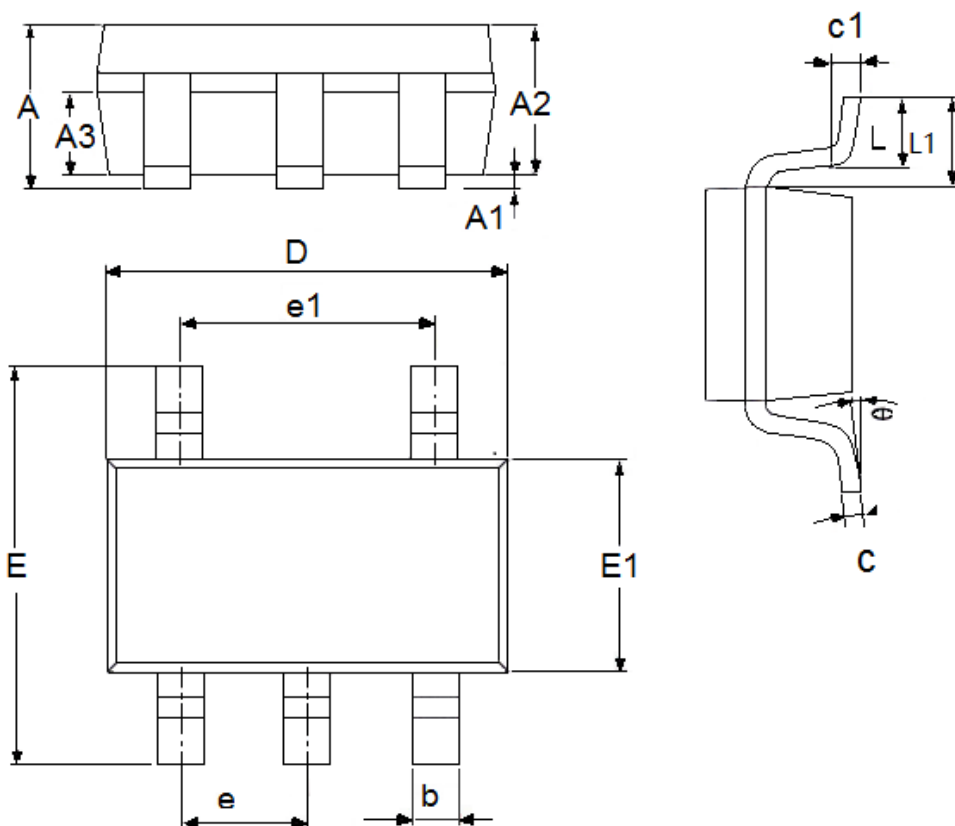
外接电感值要足够小以便即使在最低输入电压和最短的 LX 开关时间内能够存储足够的能量, 同时, 电感值又要足够大从而防止在最高输入电压和最长的 LX 开关时间时 $I_{LX\text{MAX}}$ 超出最大额定值。此外, 外接电感的直流阻抗要小、容流值要高且工作时不至于达到磁饱和。

PCBLayout 注意事项:

外部元器件与芯片距离越小越好, 连线越短越好。特别是接到 VOUT 端的元器件应尽量减短与电容的连线长度; 建议在芯片 VOUT 和 GND 两端并接一 $0.1\mu\text{F}$ 的陶瓷电容。GND 端应充分接地, 否则芯片内部的零电位会随开关电流而变化, 造成工作状态不稳定;

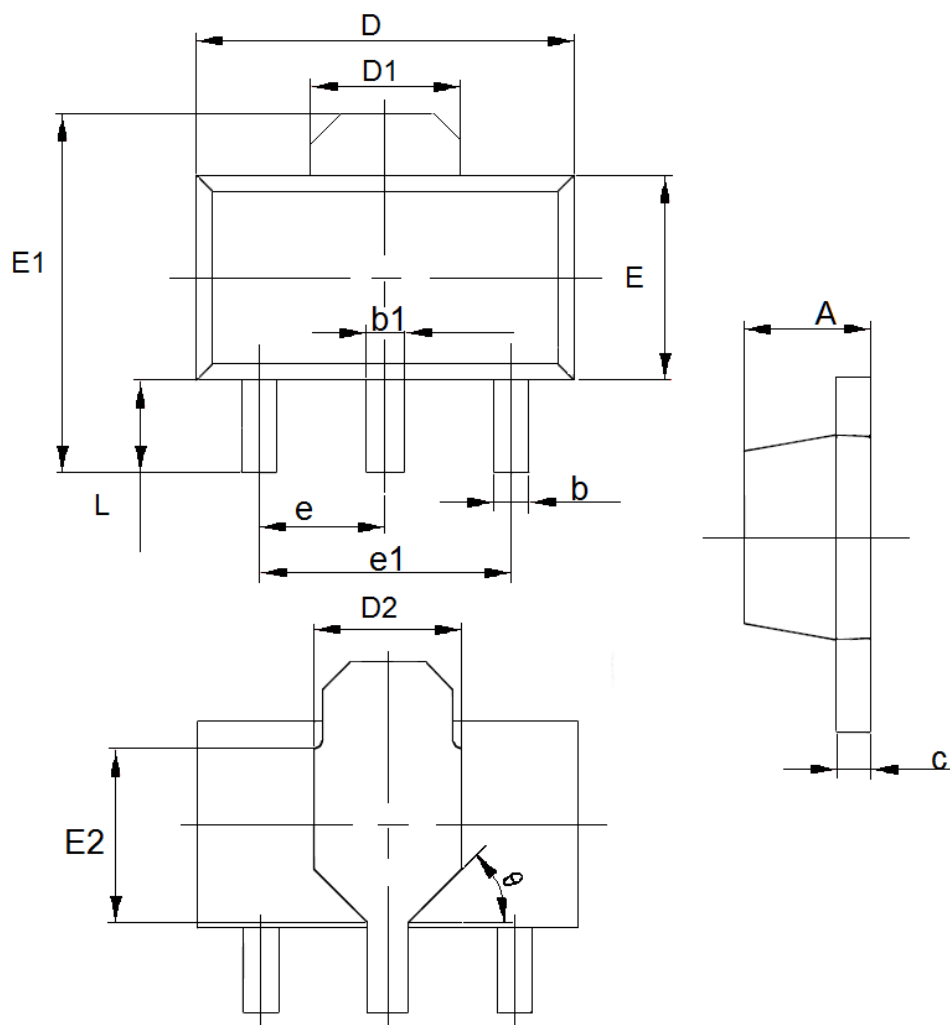
封装信息

- 封装类型: SOT23-5



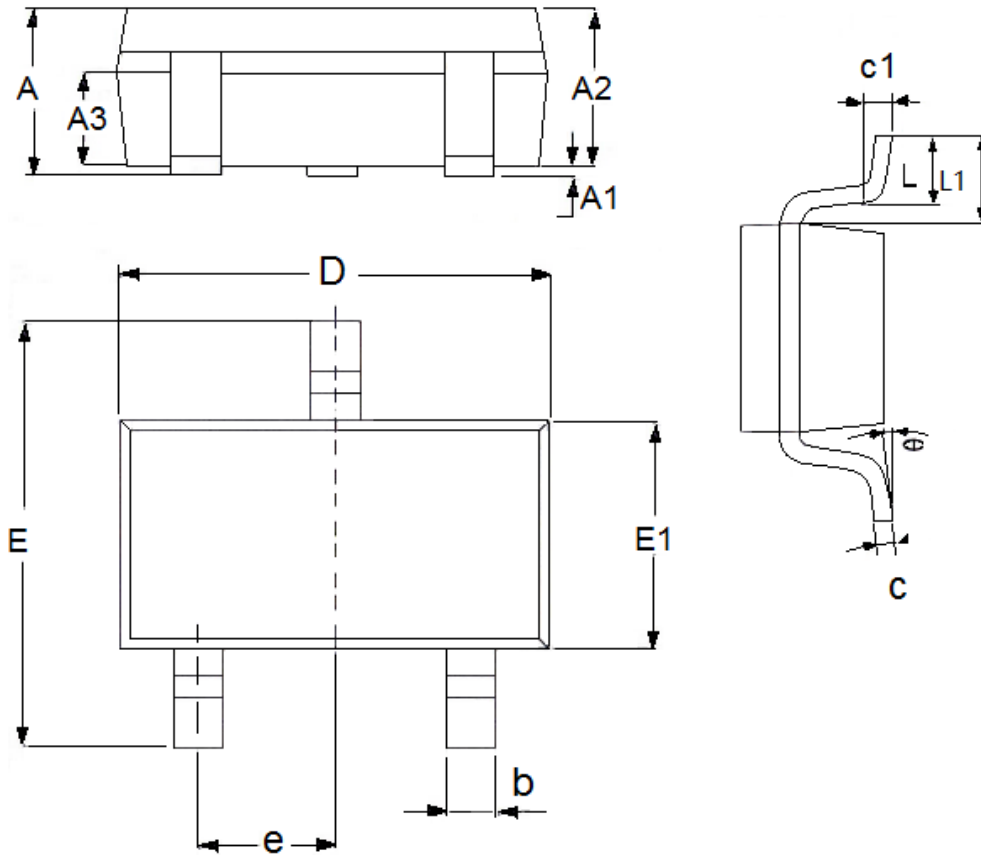
参数	尺寸 (mm)		尺寸 (Inch)	
	最小值	最大值	最小值	最大值
A	0.9	1.5	0.0354	0.0591
A1	0	0.15	0.0000	0.0059
A2	0.9	1.3	0.0354	0.0512
A3	0.6	0.7	0.0236	0.0276
b	0.25	0.5	0.0098	0.0197
c	0.1	0.26	0.0039	0.0102
D	2.8	3.1	0.1102	0.1220
e1	1.9(TYP)		0.0748(TYP)	
E	2.6	3.1	0.1024	0.1201
E1	1.5	1.8	0.0512	0.0709
e	0.95(TYP)		0.0374(TYP)	
L	0.25	0.6	0.0098	0.0236
L1	0.59(TYP)		0.0232(TYP)	
θ	0	8°	0.0000	8°
c1	0.2(TYP)		0.0079(TYP)	

● 封装类型: SOT89-3



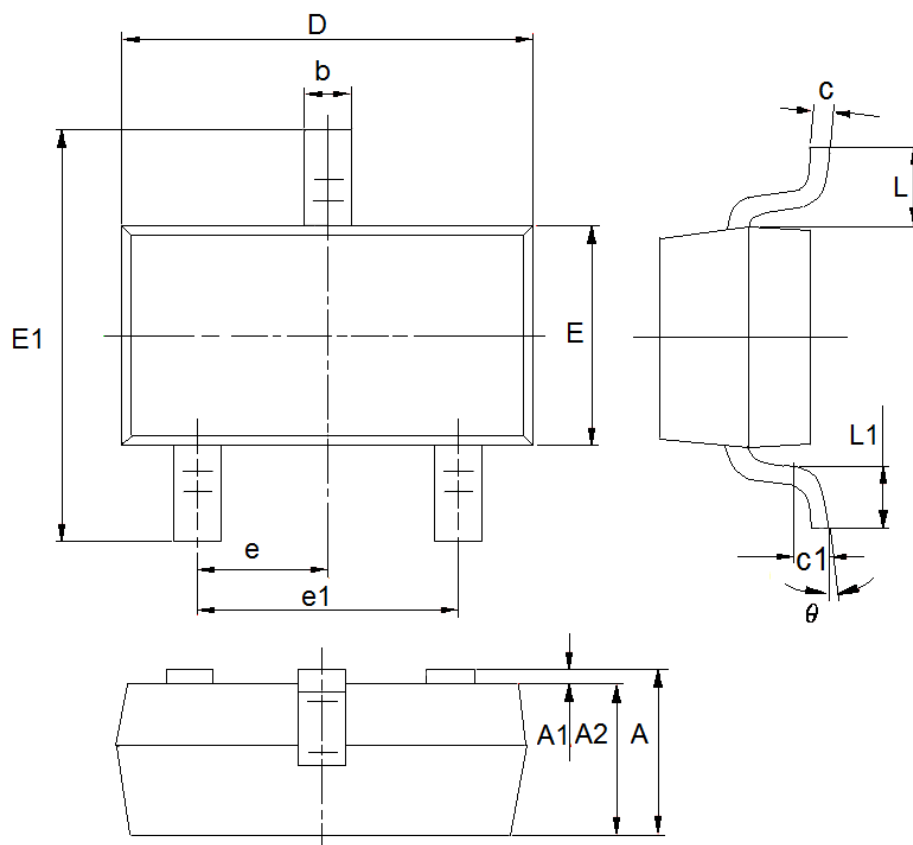
参数	尺寸 (mm)		尺寸 (Inch)	
	最小值	最大值	最小值	最大值
A	1.4	1.6	0.0551	0.0630
b	0.32	0.52	0.0126	0.0205
b1	0.4	0.58	0.0157	0.0228
c	0.35	0.45	0.0138	0.0177
D	4.4	4.6	0.1732	0.1811
D1	1.55(TYP)		0.061(TYP)	
D2	1.75(TYP)		0.0689(TYP)	
e1	3.0(TYP)		0.1181(TYP)	
E	2.3	2.6	0.0906	0.1023
E1	3.94	4.4	0.1551	0.1732
E2	1.9(TYP)		0.0748(TYP)	
e	1.5(TYP)		0.0591(TYP)	
L	0.8	1.2	0.0315	0.0472
θ	45°		45°	

● 封装类型: SOT23-3



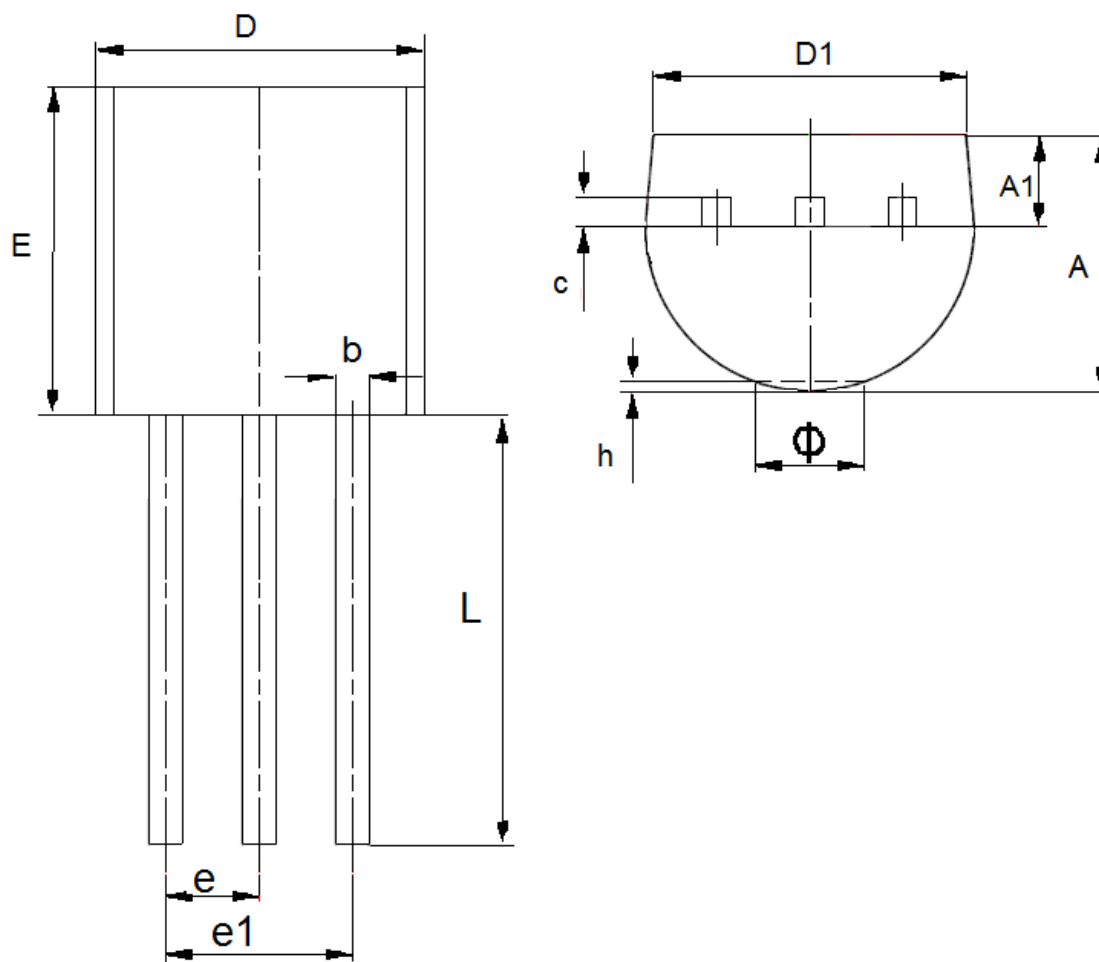
参数	尺寸 (mm)		尺寸 (Inch)	
	最小值	最大值	最小值	最大值
A	1	1.5	0.0394	0.0591
A1	0	0.15	0.0000	0.0059
A2	0.9	1.3	0.0354	0.0512
A3	0.6	0.7	0.0236	0.0276
b	0.25	0.5	0.0098	0.0197
c	0.1	0.25	0.0039	0.0098
D	2.8	3.1	0.1102	0.1220
E	2.6	3.1	0.1023	0.1220
E1	1.5	1.8	0.0591	0.0709
e	0.95(TYP)		0.0374(TYP)	
L	0.25	0.6	0.0098	0.0236
L1	0.59(TYP)		0.0232(TYP)	
θ	0	8°	0.0000	8°
c1	0.2(TYP)		0.0079(TYP)	

● 封装类型: SOT23



参数	尺寸 (mm)		尺寸 (Inch)	
	最小值	最大值	最小值	最大值
A	0.9	1.2	0.0354	0.0472
A1	0	0.14	0.0000	0.0055
A2	0.9	1.05	0.0354	0.0413
b	0.28	0.52	0.0110	0.0205
c	0.07	0.23	0.0028	0.0091
D	2.8	3.0	0.1102	0.1181
e1	1.8	2.0	0.0709	0.0787
E	1.2	1.4	0.0472	0.0551
E1	2.2	2.6	0.0866	0.1024
e	0.95(TYP)		0.0374(TYP)	
L	0.55(TYP)		0.0217(TYP)	
L1	0.25	0.55	0.0098	0.0217
θ	0	8°	0.0000	8°
c1	0.25(TYP)		0.0098(TYP)	

● 封装类型: TO-92



参数	尺寸 (mm)		尺寸 (Inch)	
	最小值	最大值	最小值	最大值
A	3.3	3.7	0.1299	0.1457
A1	1.1	1.4	0.0433	0.0551
b	0.38	0.55	0.015	0.0217
c	0.36	0.51	0.0142	0.0201
D	4.3	4.7	0.1693	0.185
D1	3.43	—	0.135	—
E	4.3	4.7	0.1693	0.185
e	1.27TYP		0.05TYP	
e1	2.44	2.64	0.0961	0.1039
L	14.1	14.5	0.5551	0.5709
h	0	0.38	0	0.015
Φ	—	1.6	—	0.063

- 本资料内容，随产品的改进，可能会有未经预告之更改。
- 本资料所记载设计图等因第三者的工业所有权而引发之诸问题，本公司不承担其责任。另外，应用电路示例为产品之代表性应用说明，非保证批量生产之设计。
- 本资料内容未经本公司许可，严禁以其他目的加以转载或复制等。
- 本资料所记载之产品，未经本公司书面许可，不得作为健康器械、医疗器械、防灾器械、瓦斯关联器械、车辆器械、航空器械及车载器械等对人体产生影响的器械或装置部件使用。
- 尽管本公司一向致力于提高质量与可靠性，但是半导体产品有可能按照某种概率发生故障或错误工作。为防止因故障或错误动作而产生人身事故、火灾事故、社会性损害等，请充分留心冗余设计、火势蔓延对策设计、防止错误动作设计等安全设计。

单击下面可查看定价，库存，交付和生命周期等信息

[>>MICRONE\(南京微盟\)](#)