



## 高效 PFM 同步升压 DC-DC 转换芯片

### 概述

**ME2188** 是一系列高转换效率、低功耗、高工作频率的 PFM 同步升压 DC-DC 转换芯片。芯片利用 PFM 控制电路，根据负载电流大小自动切换占空比系数，可获得低纹波、高效率、宽输出电压范围的一系列产品。芯片内置同步开关管及芯片的低消耗电流，有效的提高了 DC-DC 的转换效率和设备的使用周期。外围仅需要三个元件，就可以完成低输入电池电压升压到所需的工作电压。

### 特点

- 高效率：93%
- 低启动电压：0.9V @IOUT=1mA
- 低静态电流：7uA
- 频率：320KHz
- 可选输出电压：1.9V~5.0V
- 输出精度： $\pm 2\%$
- 输出电流：300mA
- 低纹波、低噪声
- 同步整流

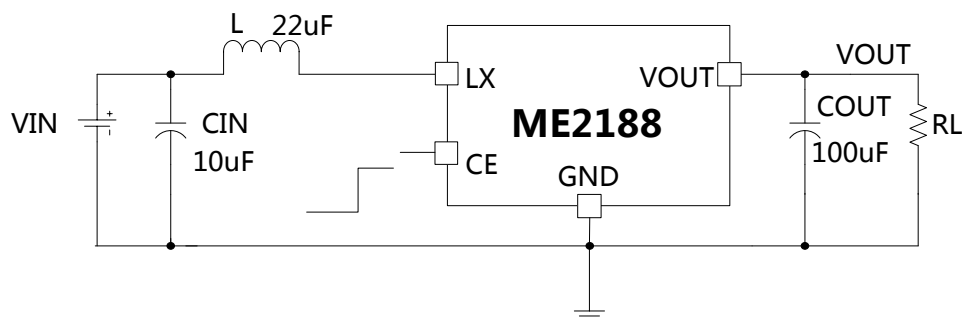
### 应用场合

- 1~2节干电池的电子设备
- 数码相机、LED手电筒、LED灯、血压计、遥控玩具、无线耳机、无线鼠标键盘、医疗器械、汽车防盗器、充电器、VCR、PDA等手持电子设备

### 封装形式

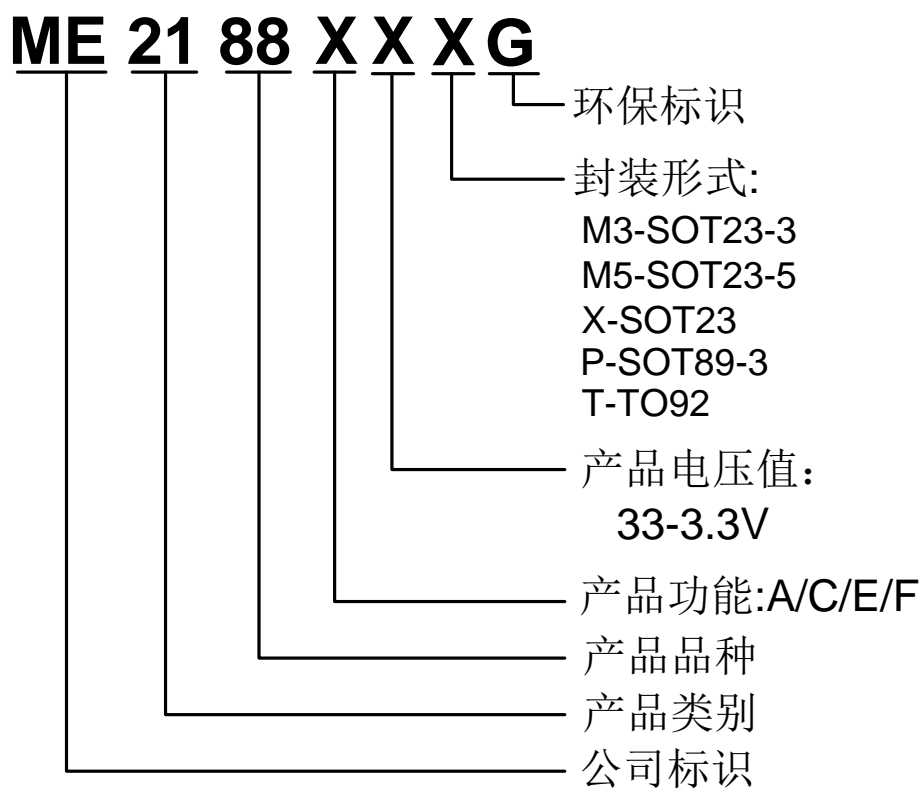
- 5-pin SOT23-5
- 3-pin SOT23、SOT23-3、SOT89-3、TO92

### 典型应用图



## 选购指南

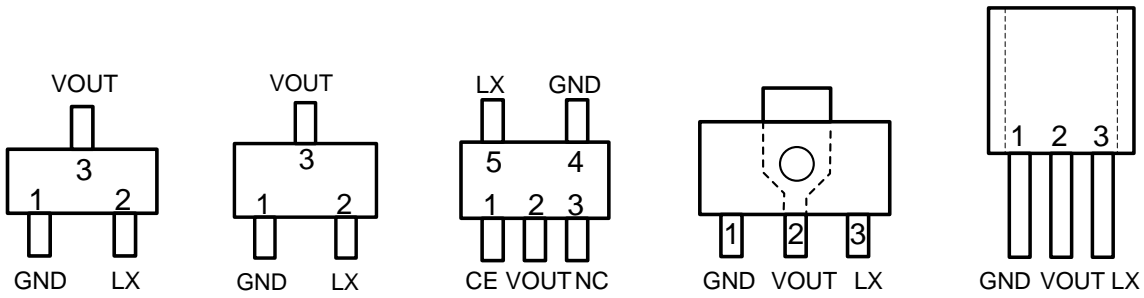
### 1. 产品型号说明



产品型号	产品说明
ME2188A33M3G	$V_{OUT} = 3.3V$ , 不带使能端, 封装形式: SOT23-3
ME2188C33M5G	$V_{OUT} = 3.3V$ , 带使能端, 封装形式: SOT23-5

目前产品的电压值共有 11 种: 2.2V、2.3V、2.5V、2.7V、2.8V、3.0V、3.3V、3.6V、3.7V、4.5V、5.0V。  
如需其他电压值, 请联系我司销售人员。

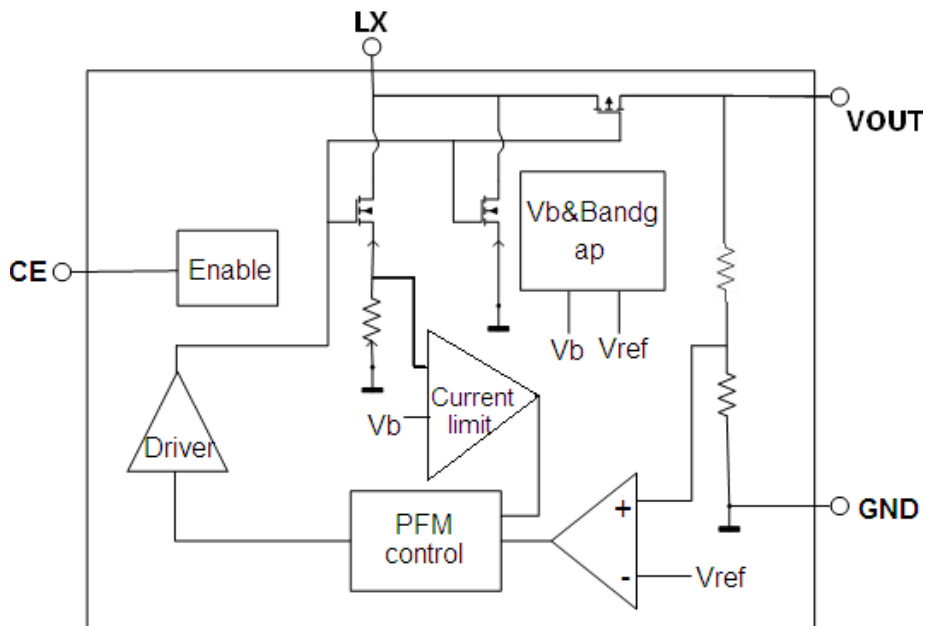
## 产品脚位图



## 脚位功能说明

PIN 脚位				符号名	功能说明
SOT23/ SOT23-3	SOT23-5	SOT89-3	TO92		
2	5	3	3	LX	能量转换引脚
3	2	2	2	VOUT	输出电压
-	1	-	-	CE	使能
1	4	1	1	GND	地
-	3	-	-	NC	悬空

## 芯片功能示意图



## 绝对最大额定值

参数	符号	极限值	单位
CE输入电压	VCE	-0.3~6	V
LX引脚电压	LX	-0.3~6	V
LX引脚电流	ILXmax	1000	mA
VOUT引脚电压	VOUT	-0.3~6	V
工作温度范围	TOPR	-40~125	°C
储存温度范围	TSTG	-50~150	°C
焊接温度	TL	260	°C
内部能量功耗	SOT23	250	mW
	SOT23-3/5	300	
	SOT89-3	500	
	TO92	750	

注意：绝对最大额定值是本产品能够承受的最大物理伤害极限值，请在任何情况下勿超出该额定值。

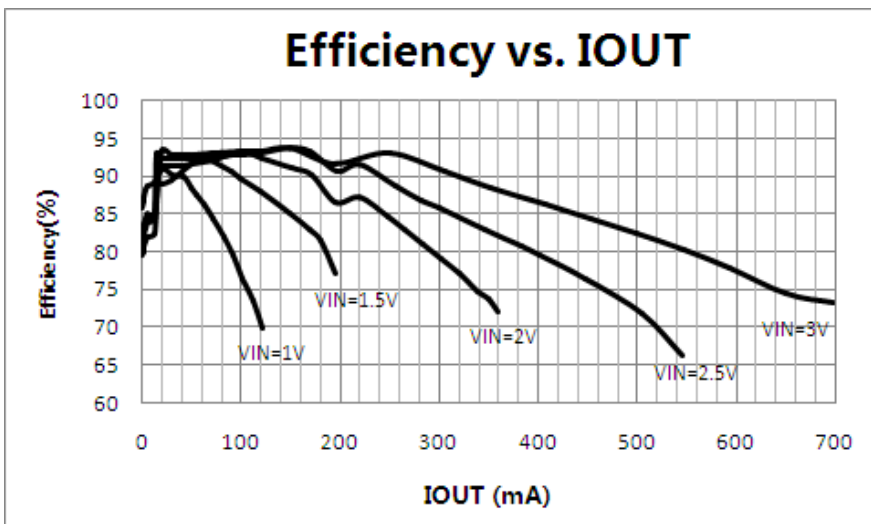
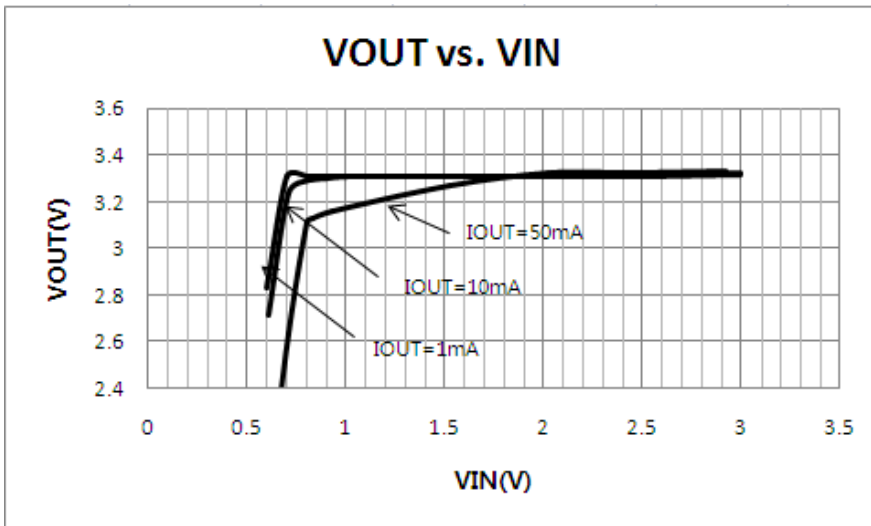
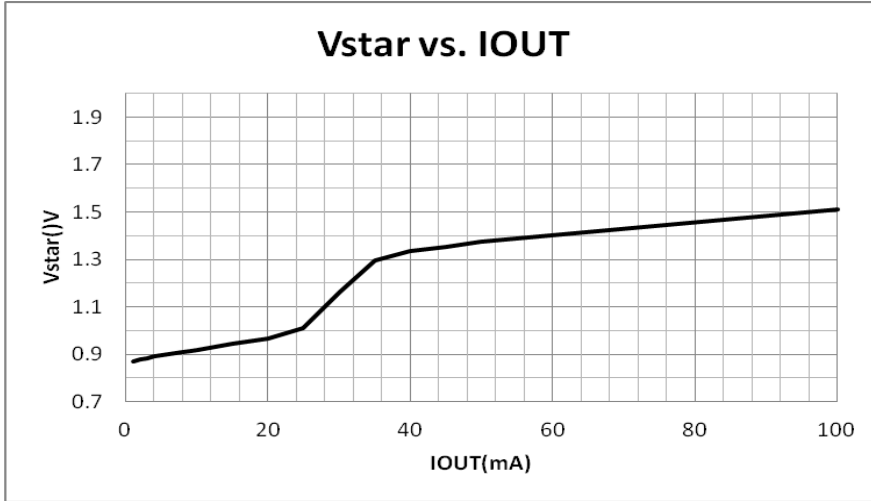
## ME2188 电气参数

(正常条件 TA = 25 °C, VIN = VEN = 2V, VOUT = 3.3V, L = 22uH, CIN = 10uF, COUT = 100uF 除非另行标注)

参数	符号	测试条件	最小值	典型值	最大值	单位
启动电压 1	Vstart1	ILOAD=1mA, VIN:0→2V		0.9	1.1	V
启动电压 2	Vstart2	ILOAD=10mA, VIN:0→2V		1.0	1.2	V
保持电压	Vhold	ILOAD=1mA, VIN:2→0V	0.5			V
最大输入电压	Vinmax		0.9		5	V
输出电压精度	Vout		-2		+2	%
电源调整	ΔVout1	VIN=Voutx0.4~x0.6, IOUT=10mA		5	20	mV
负载调整	ΔVout2	IOUT=0-100mA, VIN=2V		20	30	mV
静态电流	ISS	VOUT=VOUT+0.5		7.5	10	uA
关断电流	ISS0	VCE=0V		0	0.1	uA
限流	Ilimit		800	1000	1200	mA
无负载状态下输入电流	Iin0	VIN=1.5V, VOUT=2.2V		10		uA
效率				93	96	%
振荡频率				320		KHz
震荡信号占空比	DCosc			74		%
EN 端输入高电平				0.7		V
EN 端输入低电平					0.2	V

典型性能参数

除非特别说明, L=22uH, CIN=10uF, COUT=100uF, TA = 25 °C



## 外部器件的选择及注意事项:

### 外围电路对 ME2188 性能影响很大, 需合理选择外部器件:

外接电容值不宜小于  $40\mu\text{F}$  (电容值过小将导致输出纹波过大), 同时要有良好的频率特性 (最好使用钽电容)。输出电容过大, 就会使得系统的反应时间过慢, 成本也会增加。所以建议使用  $47\mu\text{F}$  的电容, 如果需要更小的纹波, 则需要更大的电容。如果负载较小 ( $10\text{mA}$  左右), 则可以使用较小的电容。当大负载的时候, 由于 ESR 造成的纹波将成为最主要的因素, 同时, ESR 又会增加效率损耗, 降低转换效率。所以建议使用 ESR 低的钽电容, 或者多个电容并联使用。

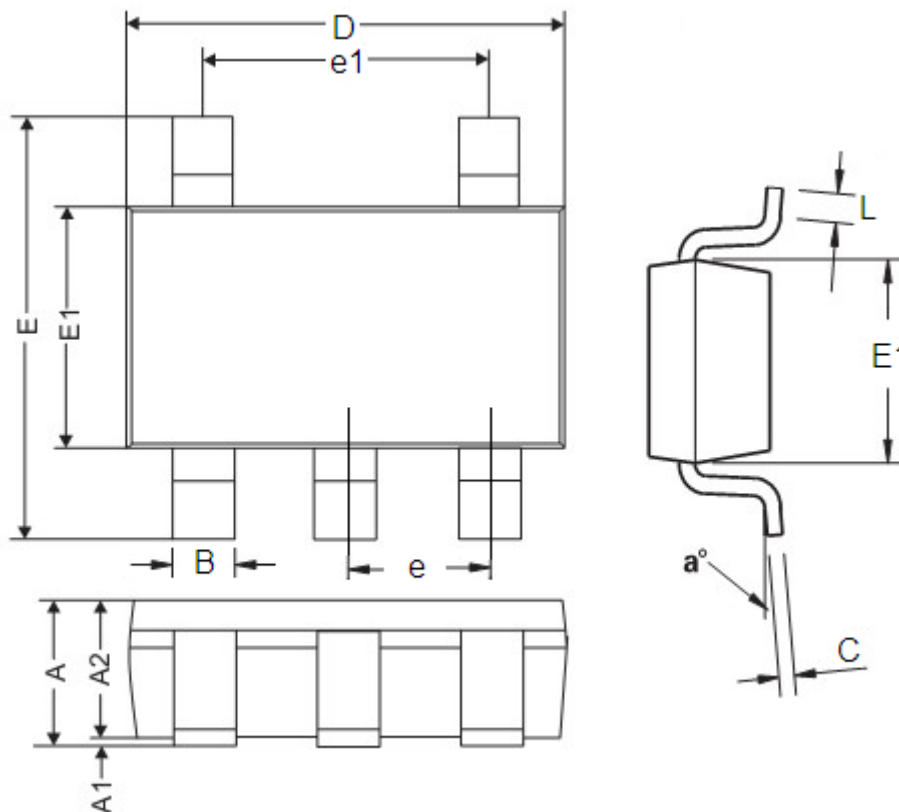
外接电感值要足够小以便即使在最低输入电压和最短的 LX 开关时间内能够存储足够的能量, 同时, 电感值又要足够大从而防止在最高输入电压和最长的 LX 开关时间时  $I_{\text{LXMAX}}$  超出最大额定值。此外, 外接电感的直流阻抗要小、容流值要高且工作时不至于达到磁饱和。

### PCBLayout 注意事项:

外部元器件与芯片距离越小越好, 连线越短越好。特别是接到 VOUT 端的元器件应尽量减短与电容的连线长度; 建议在芯片 VOUT 和 GND 两端并接一  $0.1\mu\text{F}$  的陶瓷电容。GND 端应充分接地, 否则芯片内部的零电位会随开关电流而变化, 造成工作状态不稳定;

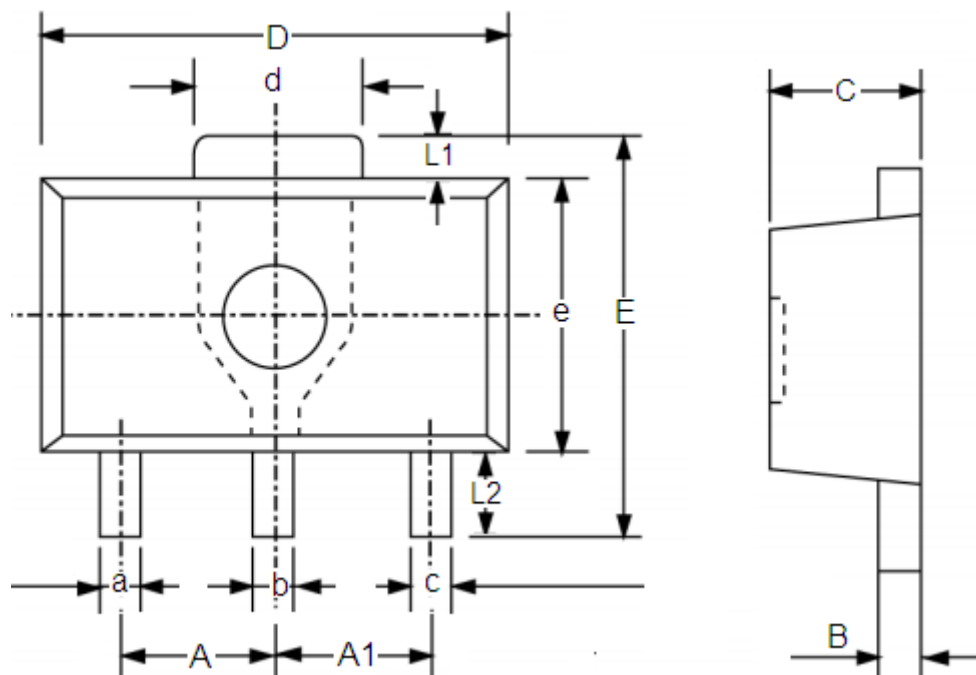
## 封装信息

- 封装类型: SOT23-5



参数	尺寸 (mm)		尺寸 (Inch)	
	最小值	最大值	最小值	最大值
A	0.9	1.45	0.0354	0.0570
A1	0	0.15	0	0.0059
A2	0.9	1.3	0.0354	0.0511
B	0.2	0.5	0.0078	0.0196
C	0.09	0.26	0.0035	0.0102
D	2.7	3.10	0.1062	0.1220
E	2.2	3.2	0.0866	0.1181
E1	1.30	1.80	0.0511	0.0708
e	0.95REF		0.0374REF	
e1	1.90REF		0.0748REF	
L	0.10	0.60	0.0039	0.0236
a°	0°	30°	0°	30°

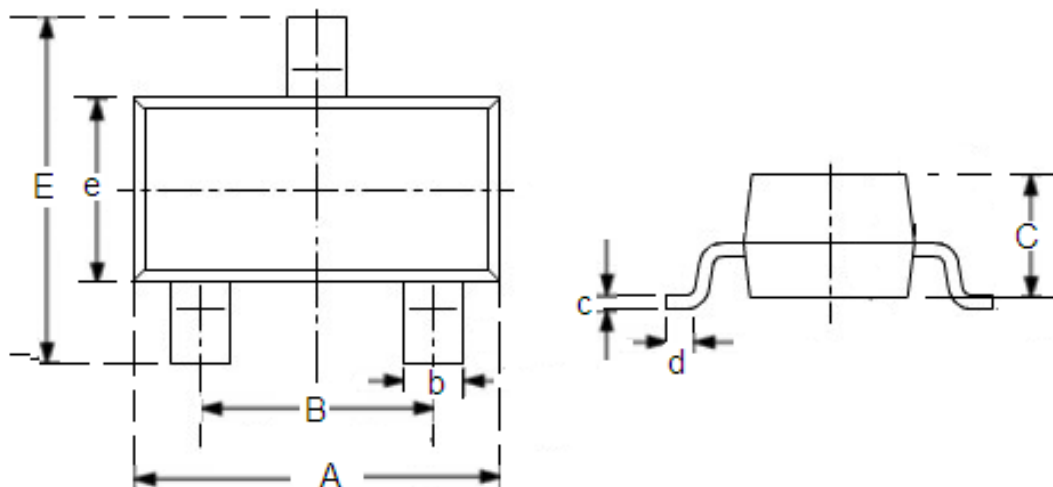
● 封装类型: SOT89-3



参数	尺寸 (mm)		尺寸 (Inch)	
	最小值	最大值	最小值	最大值
A	1.4	1.6	0.0551	0.0630
A1	1.4	1.6	0.0551	0.0630
a	0.36	0.48	0.0142	0.0189
b	0.41	0.53	0.0161	0.0209
c	0.36	0.48	0.0142	0.0189
d	1.4	1.75	0.0551	0.0689
B	0.38	0.43	0.015	0.0169
C	1.4	1.6	0.0551	0.0630
D	4.4	4.6	0.1732	0.181
E	-	4.25	-	0.1673
e	2.4	2.6	0.0945	0.1023
L1	0.4	-	0.0157	-
L2	0.8	-	0.0315	-

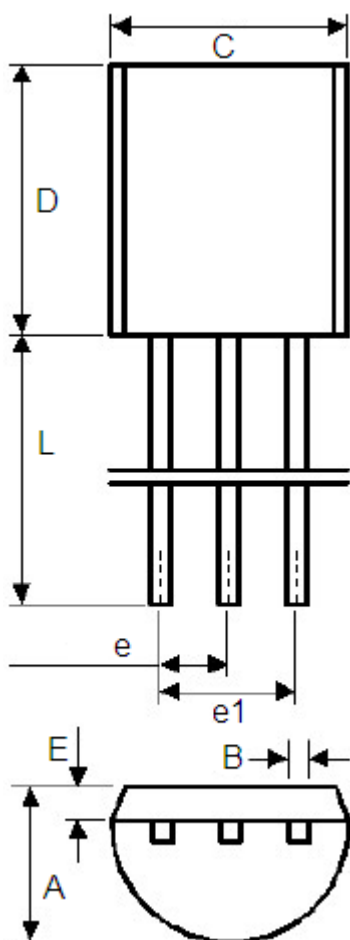


● 封装类型: SOT23-3



参数	尺寸 (mm)		尺寸 (Inch)	
	最小值	最大值	最小值	最大值
A	2.7	3.1	0.1063	0.122
B	1.7	2.1	0.0669	0.0827
b	0.35	0.5	0.0138	0.0197
C	1.0	1.2	0.0394	0.0472
c	0.1	0.25	0.0039	0.0098
d	0.2	-	0.0079	-
E	2.6	3.0	0.1023	0.1181
e	1.5	1.8	0.059	0.0708

● 封装类型: TO-92



参 数	尺寸 (mm)		尺寸 (Inch)	
	最小值	最大值	最小值	最大值
A	3.4	3.8	0.13386	0.1496
B	0.3	0.5	0.0118	0.0197
C	4.4	4.8	0.1732	0.189
D	4.4	4.8	0.1732	0.189
E	0.9	1.5	0.0354	0.059
e	1.17	1.37	0.046	0.0539
e1	2.39	2.69	0.094	0.1059
L	12	16	0.4724	0.6299

- 本资料内容，随产品的改进，可能会有未经预告之更改。
- 本资料所记载设计图等因第三者的工业所有权而引发之诸问题，本公司不承担其责任。另外，应用电路示例为产品之代表性应用说明，非保证批量生产之设计。
- 本资料内容未经本公司许可，严禁以其他目的加以转载或复制等。
- 本资料所记载之产品，未经本公司书面许可，不得作为健康器械、医疗器械、防灾器械、瓦斯关联器械、车辆器械、航空器械及车载器械等对人体产生影响的器械或装置部件使用。
- 尽管本公司一向致力于提高质量与可靠性，但是半导体产品有可能按照某种概率发生故障或错误工作。为防止因故障或错误动作而产生人身事故、火灾事故、社会性损害等，请充分留心冗余设计、火势蔓延对策设计、防止错误动作设计等安全设计。

单击下面可查看定价，库存，交付和生命周期等信息

[>>MICRONE\(南京微盟\)](#)