

## 高精度、高纹波抑制比、低噪声、超快响应 LDO

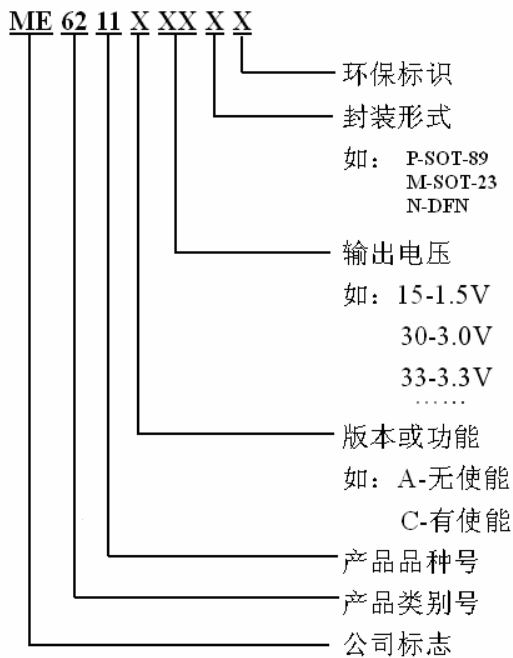
### 描述:

ME6211 系列是以 CMOS 工艺制造的高精度，高纹波抑制比，低噪音，超快响应低压差线性稳压器。ME6211 系列稳压器稳压器内置固定的参考电压源，误差修正电路，限流电路，相位补偿电路以及低内阻的 MOSFET，达到高纹波抑制，低输出噪音，超快响应低压差的性能。

ME6211 系列兼容体积比钽电容更小的陶瓷电容，而且不需使用 0.1  $\mu$ F 的 By-pass 电容，更能节省空间。

ME6211 系列的高速响应特性能应付负载电流的波动，所以特别适用于手持及射频产品上。通过控制芯片上的 CE 脚可将输出关断，在关断后的功耗只有 1  $\mu$ A 以下。

### 选型指南:



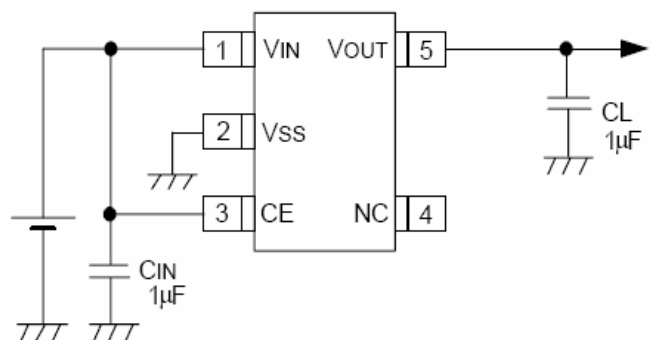
### 特点:

- 最大输出电流: 500mA ( $V_{IN}=5V$ ,  $V_{OUT}=3.3V$ )
- 低压差: 100mV@  $I_{OUT}=100mA$
- 工作电压范围: 2V~6.0V
- 输出电压范围: 1.2V~5.0V (步长 0.1V)
- 高输出精度:  $\pm 2\%$
- 低静态电流: 50 $\mu$ A (TYP.)
- 关断电流: 0.1 $\mu$ A (TPY.)
- 高纹波抑制比: 70dB@1KHz (ME6211C33)
- 低输出噪声: 50 $\mu$ Vrms
- 输入稳定性好: 0.05% (TYP.)
- 封装形式: SOT-89-3, SOT-23-3, SOT-23-5, DFN-6, SOT-353

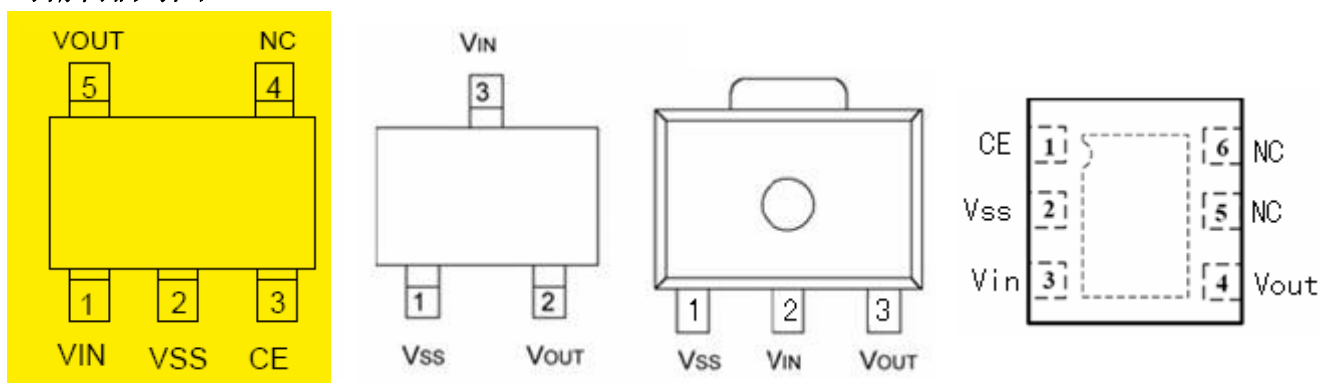
### 典型应用:

- 手机
- 无绳电话设备
- 照相机
- 蓝牙及其他射频产品
- 基准电压源

### 典型电路:



引脚排列图:



SOT-23-5/SOT-353

SOT-23-3

SOT-89-3

DFN6L

引脚分配:

ME6211AXX

引脚号		符号	引脚描述
SOT-23-3	SOT-89-3		
1	1	V <sub>SS</sub>	接地引脚
2	3	V <sub>OUT</sub>	电压输出端
3	2	V <sub>IN</sub>	电压输入端

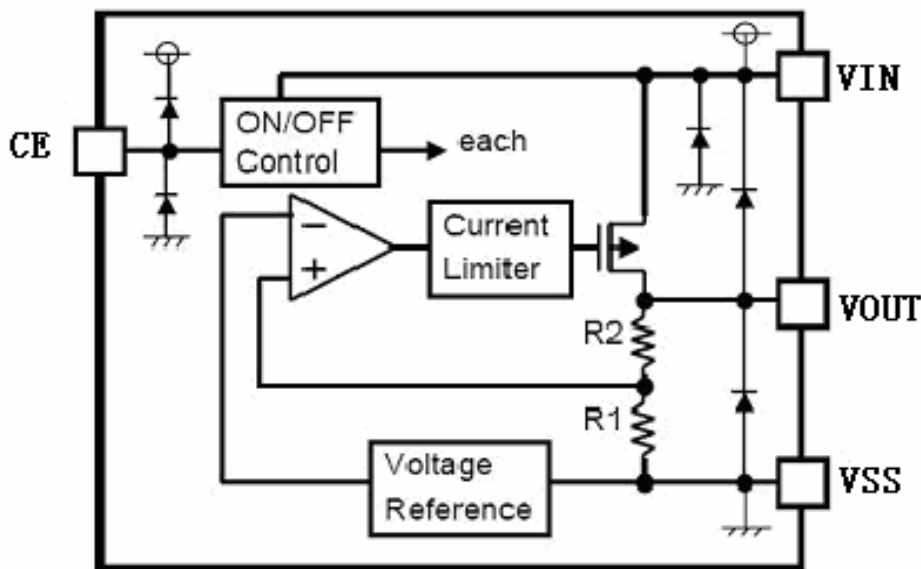
ME6211CXX

引脚号		符号	引脚描述
SOT-23-5/SOT-353	DFN-6		
1	3	V <sub>IN</sub>	电压输入端
2	2	V <sub>SS</sub>	接地引脚
3	1	CE	使能端
4	5,6	NC	空
5	4	V <sub>OUT</sub>	电压输出端

极限参数:

参数	符号	极限值	单位
输入脚电压	V <sub>IN</sub>	6.5	V
输出脚电流	I <sub>OUT</sub>	600	mA
输出脚电压	V <sub>OUT</sub>	V <sub>SS</sub> -0.3~V <sub>IN</sub> +0.3	V
CE 脚电压	V <sub>CE</sub>	V <sub>SS</sub> -0.3~V <sub>IN</sub> +0.3	V
允许最大功率	SOT-23	P <sub>D</sub>	mW
	SOT-353		
	DFN		
	SOT-89		
工作温度	T <sub>OPR</sub>	-40~+85	°C
存储温度	T <sub>STG</sub>	-40~+125	°C

功能模块:



### 主要参数及工作特性

ME6211C12

( $V_{IN} = V_{OUT} + 1V$ ,  $V_{CE} = V_{IN}$ ,  $C_{IN} = C_L = 1\mu F$ ,  $T_a = 25^\circ C$ , 除特别指定)

特性	符号	条件	最小值	典型值	最大值	单位
输出电压	$V_{OUT(E)}$ (Note 2)	$I_{OUT} = 30mA$ , $V_{IN} = V_{OUT} + 1V$	X 0.98	$V_{OUT(T)}$ (Note 1)	X 1.02	V
最大输出电流	$I_{OUTMAX}$	$V_{IN} = V_{OUT} + 1V$		300		mA
负载特性	$\Delta V_{OUT}$	$V_{IN} = V_{OUT} + 1V$ , $1mA \leq I_{OUT} \leq 100mA$		8		mV
压差 (Note 3)	$V_{DIF1}$	$I_{OUT} = 100mA$		280		mV
	$V_{DIF2}$	$I_{OUT} = 200mA$		500		mV
静态电流	$I_{SS}$	$V_{IN} = V_{OUT} + 1V$		40		$\mu A$
关断电流	$I_{CEL}$	$V_{CE} = 0V$		0.1		$\mu A$
电源电压调整率	$\frac{\Delta V_{OUT}}{\Delta V_{IN} \cdot V_{OUT}}$	$I_{OUT} = 40mA$ $V_{OUT} + 1V \leq V_{IN} \leq 6.5V$		0.03		%/V
CE 端“高”电平	$V_{CEH}$	Start up	1.0			V
CE 端“低”电平	$V_{CEL}$	Shut down			0.7	V
输出噪声	EN	$I_{OUT} = 40mA$ , 300Hz~50kHz		50		$\mu V_{rms}$
纹波抑制比	PSRR	$V_{IN} = [V_{OUT} + 1]V$ +1Vp-pAC $I_{OUT} = 50mA, f = 1kHz$		70		dB

ME6211C18

( $V_{IN} = V_{OUT} + 1V$ ,  $V_{CE} = V_{IN}$ ,  $C_{IN} = C_L = 1\mu F$ ,  $T_a = 25^\circ C$ , 除特别指定)

特性	符号	条件	最小值	典型值	最大值	单位
输出电压	$V_{OUT}(E)$ (Note 2)	$I_{OUT} = 30mA$ , $V_{IN} = V_{OUT} + 1V$	X 0.98	$V_{OUT}(T)$ (Note 1)	X 1.02	V
最大输出电流	$I_{OUTMAX}$	$V_{IN} = V_{OUT} + 1V$		300		mA
负载特性	$\Delta V_{OUT}$	$V_{IN} = V_{OUT} + 1V$ , $1mA \leq I_{OUT} \leq 100mA$		9		mV
压差 (Note 3)	$V_{DIF1}$	$I_{OUT} = 100mA$		200		mV
	$V_{DIF2}$	$I_{OUT} = 200mA$		400		mV
静态电流	$I_{SS}$	$V_{IN} = V_{OUT} + 1V$		45		$\mu A$
关断电流	$I_{CEL}$	$V_{CE} = 0V$		0.1		$\mu A$
电源电压调整率	$\frac{\Delta V_{OUT}}{\Delta V_{IN} \cdot V_{OUT}}$	$I_{OUT} = 40mA$ $V_{OUT} + 1V \leq V_{IN} \leq 6.5V$		0.05		%/V
CE 端“高”电平	VCEH	Start up	1.0			V
CE 端“低”电平	VCEL	Shut down			0.7	V
输出噪声	EN	$I_{OUT} = 40mA$ , 300Hz~50kHz		50		$\mu V_{rms}$
纹波抑制比	PSRR	$V_{IN} = [V_{OUT} + 1]V$ +1Vp-pAC $I_{OUT} = 50mA, f = 1kHz$		70		dB

ME6211C28

( $V_{IN} = V_{OUT} + 1V$ ,  $V_{CE} = V_{IN}$ ,  $C_{IN} = C_L = 1\mu F$ ,  $T_a = 25^\circ C$ , 除特别指定)

特性	符号	条件	最小值	典型值	最大值	单位
输出电压	$V_{OUT}(E)$ (Note 2)	$I_{OUT} = 30mA$ , $V_{IN} = V_{OUT} + 1V$	X 0.98	$V_{OUT}(T)$ (Note 1)	X 1.02	V
最大输出电流	$I_{OUTMAX}$	$V_{IN} = V_{OUT} + 1V$		450		mA
负载特性	$\Delta V_{OUT}$	$V_{IN} = V_{OUT} + 1V$ , $1mA \leq I_{OUT} \leq 100mA$		7		mV
压差 (Note 3)	$V_{DIF1}$	$I_{OUT} = 100mA$		110		mV
	$V_{DIF2}$	$I_{OUT} = 200mA$		220		mV
静态电流	$I_{SS}$	$V_{IN} = V_{OUT} + 1V$		55		$\mu A$
关断电流	$I_{CEL}$	$V_{CE} = 0V$		0		$\mu A$
电源电压调整率	$\frac{\Delta V_{OUT}}{\Delta V_{IN} \cdot V_{OUT}}$	$I_{OUT} = 40mA$ $V_{OUT} + 1V \leq V_{IN} \leq 6.5V$		0.04		%/V
CE 端“高”电平	VCEH	Start up	1.0			V
CE 端“低”电平	VCEL	Shut down			0.7	V
输出噪声	EN	$I_{OUT} = 40mA$ , 300Hz~50kHz		50		$\mu V_{rms}$
纹波抑制比	PSRR	$V_{IN} = [V_{OUT} + 1]V$ +1Vp-pAC $I_{OUT} = 50mA, f = 1kHz$		70		dB

ME6211C30

( $V_{IN} = V_{OUT} + 1V$ ,  $V_{CE} = V_{IN}$ ,  $C_{IN} = C_L = 1\mu F$ ,  $T_a = 25^{\circ}C$ , 除特别指定)

特性	符号	条件	最小值	典型值	最大值	单位
输出电压	$V_{OUT(E)}$ (Note 2)	$I_{OUT} = 30mA$ , $V_{IN} = V_{OUT} + 1V$	X 0.98	$V_{OUT(T)}$ (Note 1)	X 1.02	V
最大输出电流	$I_{OUTMAX}$	$V_{IN} = V_{OUT} + 1V$		500		mA
负载特性	$\Delta V_{OUT}$	$V_{IN} = V_{OUT} + 1V$ , $1mA \leq I_{OUT} \leq 100mA$		8		mV
压差 (Note 3)	$V_{DIF1}$	$I_{OUT} = 100mA$		100		mV
	$V_{DIF2}$	$I_{OUT} = 200mA$		210		mV
静态电流	$I_{SS}$	$V_{IN} = V_{OUT} + 1V$		60		$\mu A$
关断电流	$I_{CEL}$	$V_{CE} = 0V$		0		$\mu A$
电源电压调整率	$\frac{\Delta V_{OUT}}{\Delta V_{IN} \cdot V_{OUT}}$	$I_{OUT} = 40mA$ $V_{OUT} + 1V \leq V_{IN} \leq 6.5V$		0.05		%/V
CE 端“高”电平	VCEH	Start up	1.0			V
CE 端“低”电平	VCEL	Shut down			0.7	V
输出噪声	EN	$I_{OUT} = 40mA$ , 300Hz~50kHz		50		$\mu V_{rms}$
纹波抑制比	PSRR	$V_{IN} = [V_{OUT} + 1]V$ +1Vp-pAC $I_{OUT} = 50mA, f = 1kHz$		70		dB

ME6211C33

( $V_{IN} = V_{OUT} + 1V$ ,  $V_{CE} = V_{IN}$ ,  $C_{IN} = C_L = 1\mu F$ ,  $T_a = 25^{\circ}C$ , 除特别指定)

特性	符号	条件	最小值	典型值	最大值	单位
输出电压	$V_{OUT(E)}$ (Note 2)	$I_{OUT} = 30mA$ , $V_{IN} = V_{OUT} + 1V$	X 0.98	$V_{OUT(T)}$ (Note 1)	X 1.02	V
最大输出电流	$I_{OUTMAX}$	$V_{IN} = V_{OUT} + 1V$		500		mA
负载特性	$\Delta V_{OUT}$	$V_{IN} = V_{OUT} + 1V$ , $1mA \leq I_{OUT} \leq 100mA$		9		mV
压差 (Note 3)	$V_{DIF1}$	$I_{OUT} = 100mA$		120		mV
	$V_{DIF2}$	$I_{OUT} = 200mA$		260		mV
静态电流	$I_{SS}$	$V_{IN} = V_{OUT} + 1V$		55		$\mu A$
关断电流	$I_{CEL}$	$V_{CE} = 0V$		0.1		$\mu A$
电源电压调整率	$\frac{\Delta V_{OUT}}{\Delta V_{IN} \cdot V_{OUT}}$	$I_{OUT} = 40mA$ $V_{OUT} + 1V \leq V_{IN} \leq 6.5V$		0.05		%/V
CE 端“高”电平	VCEH	Start up	1.0			V
CE 端“低”电平	VCEL	Shut down			0.7	V
输出噪声	EN	$I_{OUT} = 40mA$ , 300Hz~50kHz		50		$\mu V_{rms}$
纹波抑制比	PSRR	$V_{IN} = [V_{OUT} + 1]V$ +1Vp-pAC $I_{OUT} = 50mA, f = 1kHz$		70		dB

ME6211A33

( $V_{IN} = V_{OUT} + 1V$ ,  $V_{CE} = V_{IN}$ ,  $C_{IN} = C_L = 1\mu F$ ,  $T_a = 25^\circ C$ , 除特别指定)

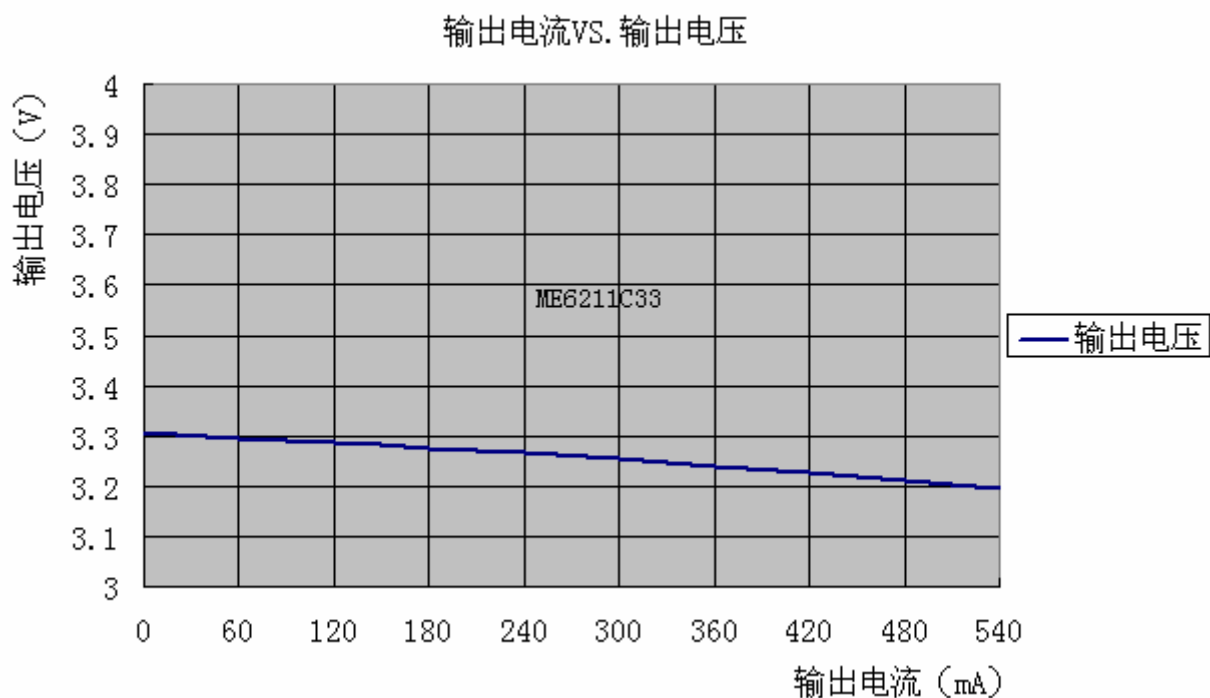
特性	符号	条件	最小值	典型值	最大值	单位
输出电压	$V_{OUT(E)}$ (Note 2)	$I_{OUT} = 30mA$ , $V_{IN} = V_{OUT} + 1V$	X 0.98	$V_{OUT(T)}$ (Note 1)	X 1.02	V
最大输出电流	$I_{OUTMAX}$	$V_{IN} = V_{OUT} + 1V$		500		mA
负载特性	$\Delta V_{OUT}$	$V_{IN} = V_{OUT} + 1V$ , $1mA \leq I_{OUT} \leq 100mA$		9		mV
压差 (Note 3)	$V_{DIF1}$	$I_{OUT} = 100mA$		120		mV
	$V_{DIF2}$	$I_{OUT} = 200mA$		260		mV
静态电流	$I_{SS}$	$V_{IN} = V_{OUT} + 1V$		55		$\mu A$
电源电压调整率	$\frac{\Delta V_{OUT}}{\Delta V_{IN} \cdot V_{OUT}}$	$I_{OUT} = 40mA$ $V_{OUT} + 1V \leq V_{IN} \leq 6.5V$		0.05		%/V
输出噪声	EN	$I_{OUT} = 40mA$ , 300Hz~50kHz		50		$\mu V_{rms}$
纹波抑制比	PSRR	$V_{IN} = [V_{OUT} + 1]V$ +1Vp-pAC $I_{OUT} = 50mA, f = 1kHz$		70		dB

注：

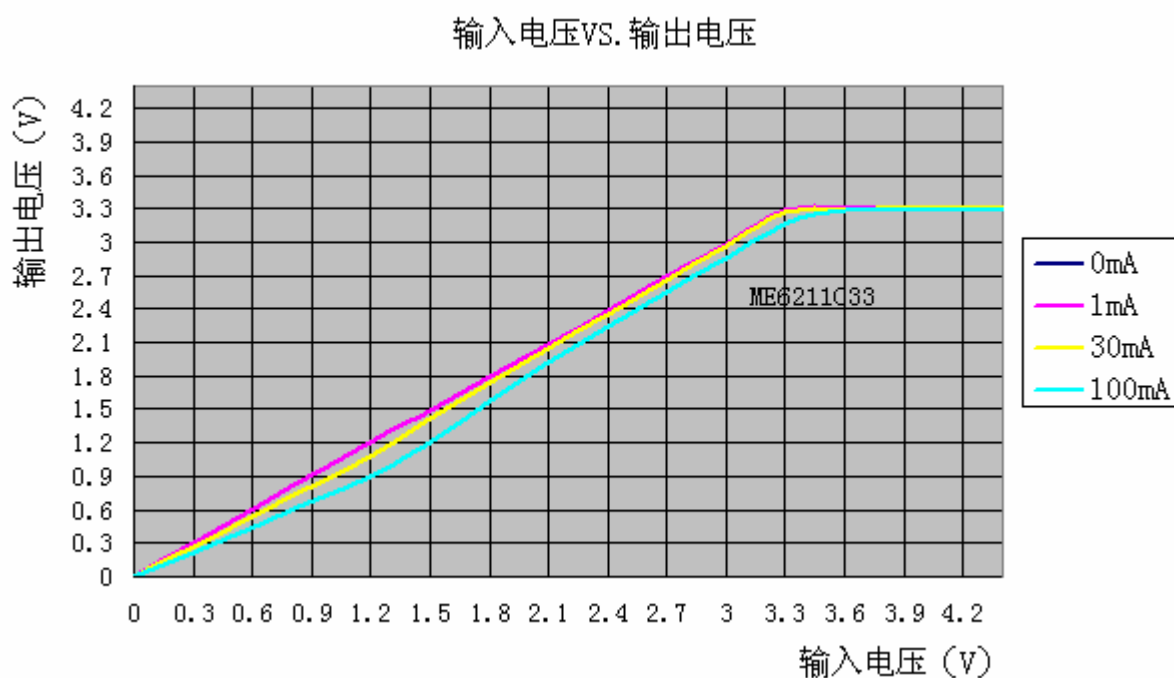
1.  $V_{OUT(T)}$ ：规定的输出电压
2.  $V_{OUT(E)}$ ：有效输出电压（即当  $I_{OUT}$  保持一定数值， $V_{IN} = (V_{OUT(T)} + 1.0V)$  时的输出电压。
3.  $V_{dif}$ ： $V_{IN1} - V_{OUT(E)'}'$   
 $V_{IN1}$ ：逐渐减小输入电压，当输出电压降为  $V_{OUT(E)}$  的 98% 时的输入电压。  
 $V_{OUT(E)'}' = V_{OUT(E)} \times 98\%$

工作特性曲线:

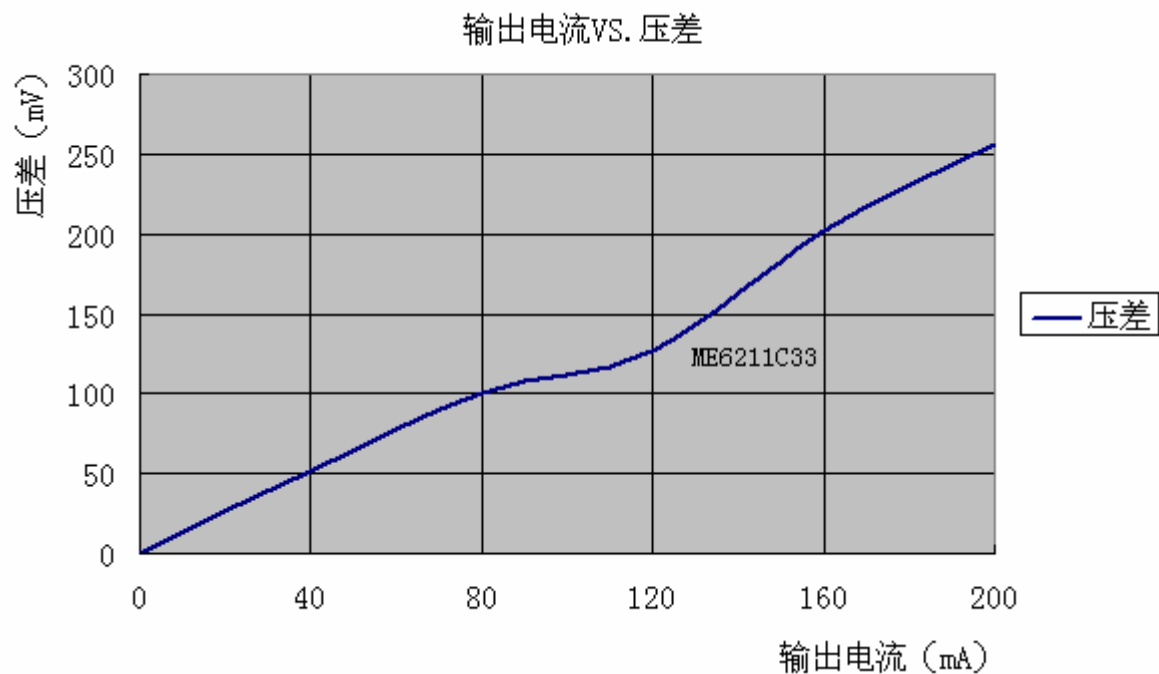
(1) 输出电压—输出电流: ( $T_A=25^{\circ}\text{C}$ )



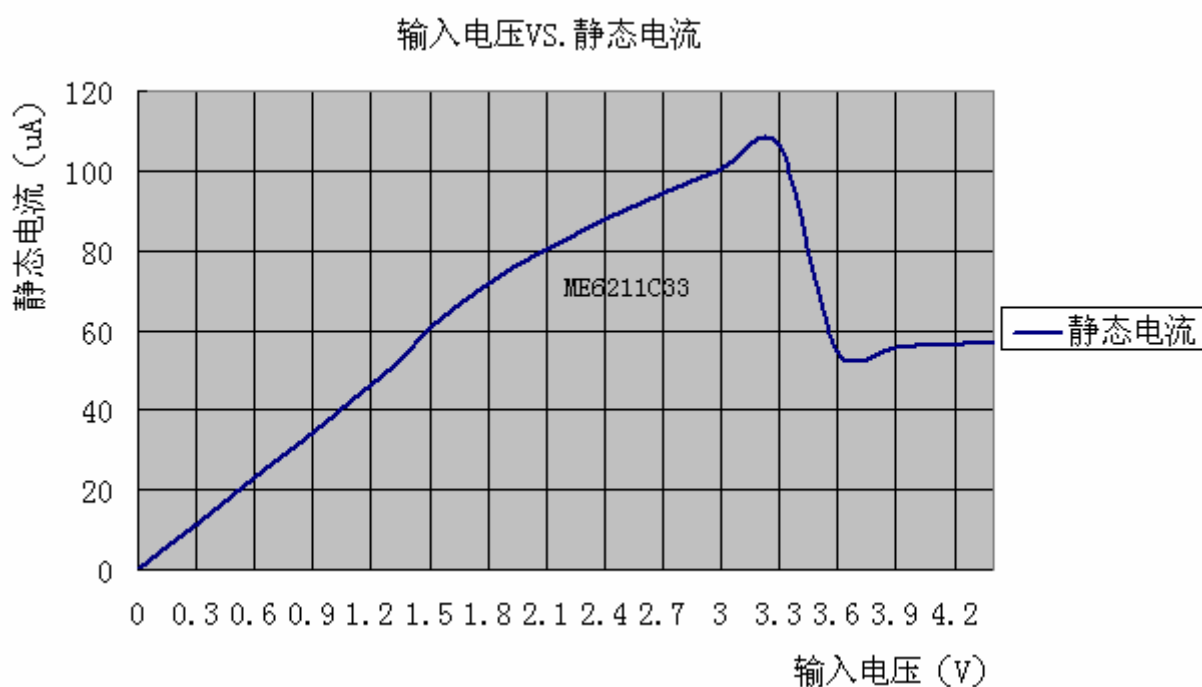
(2) 输出电压—输入电压:



(3) 压差—输出电流:

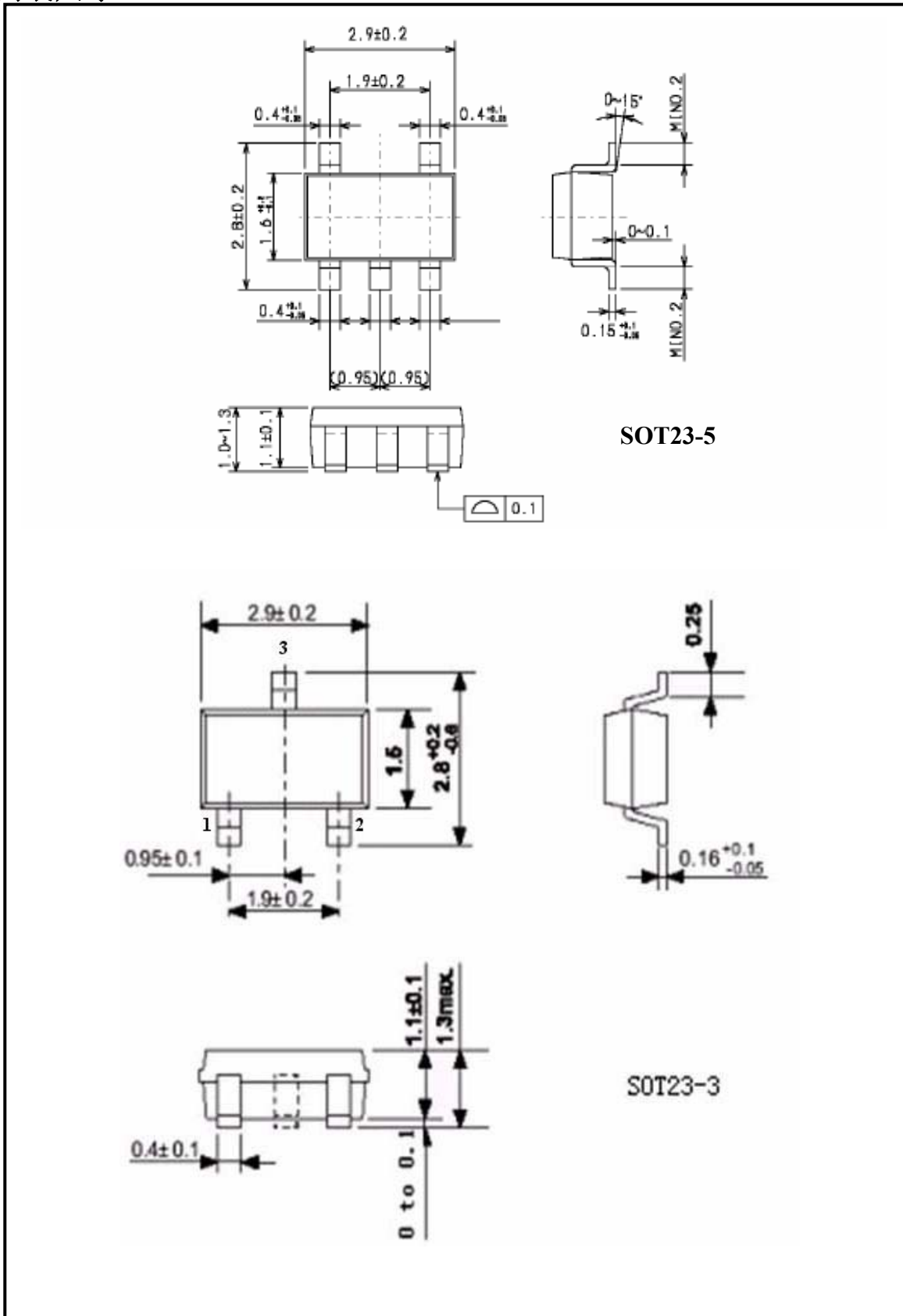


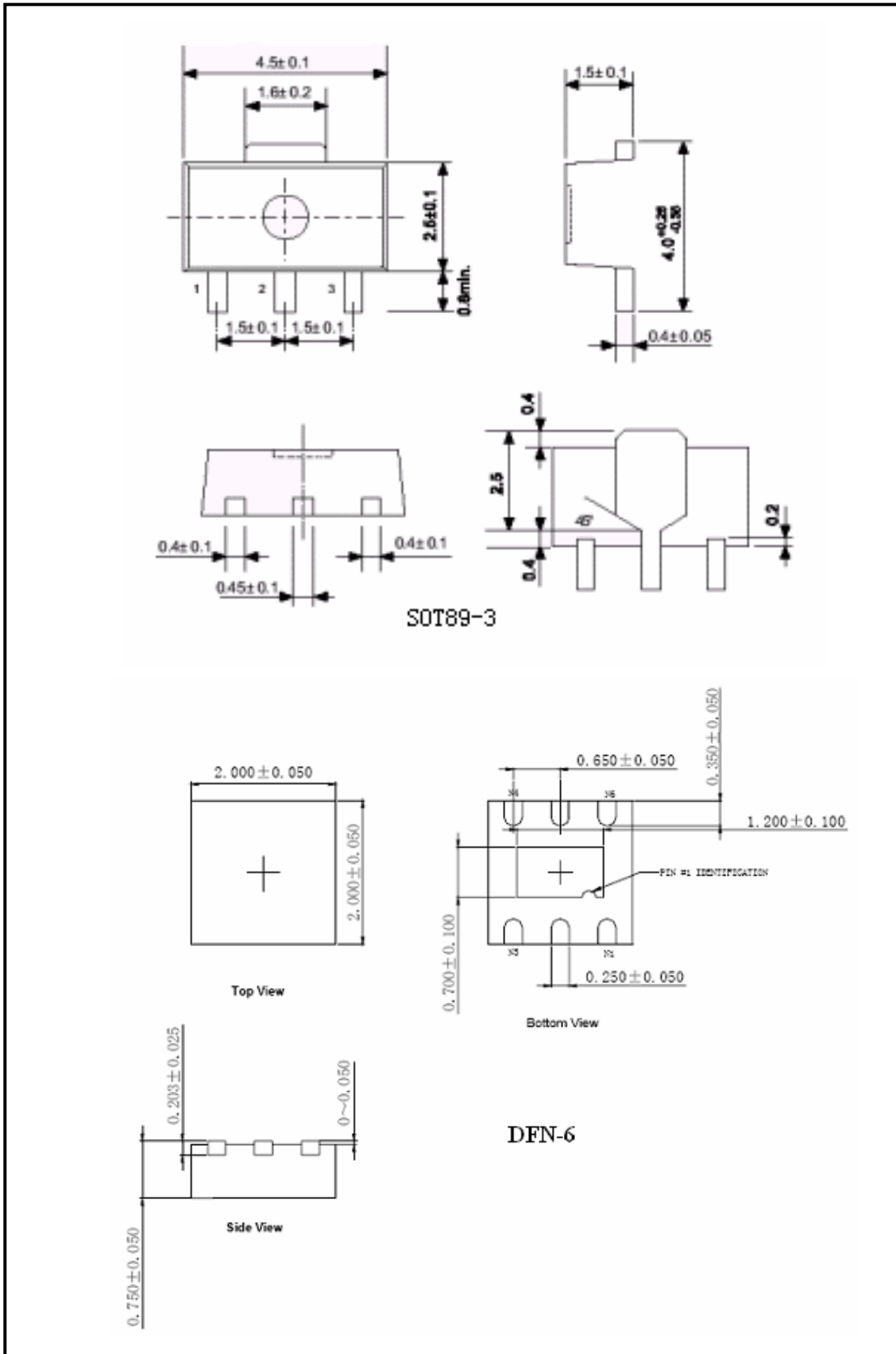
(4) 静态电流—输入电压:

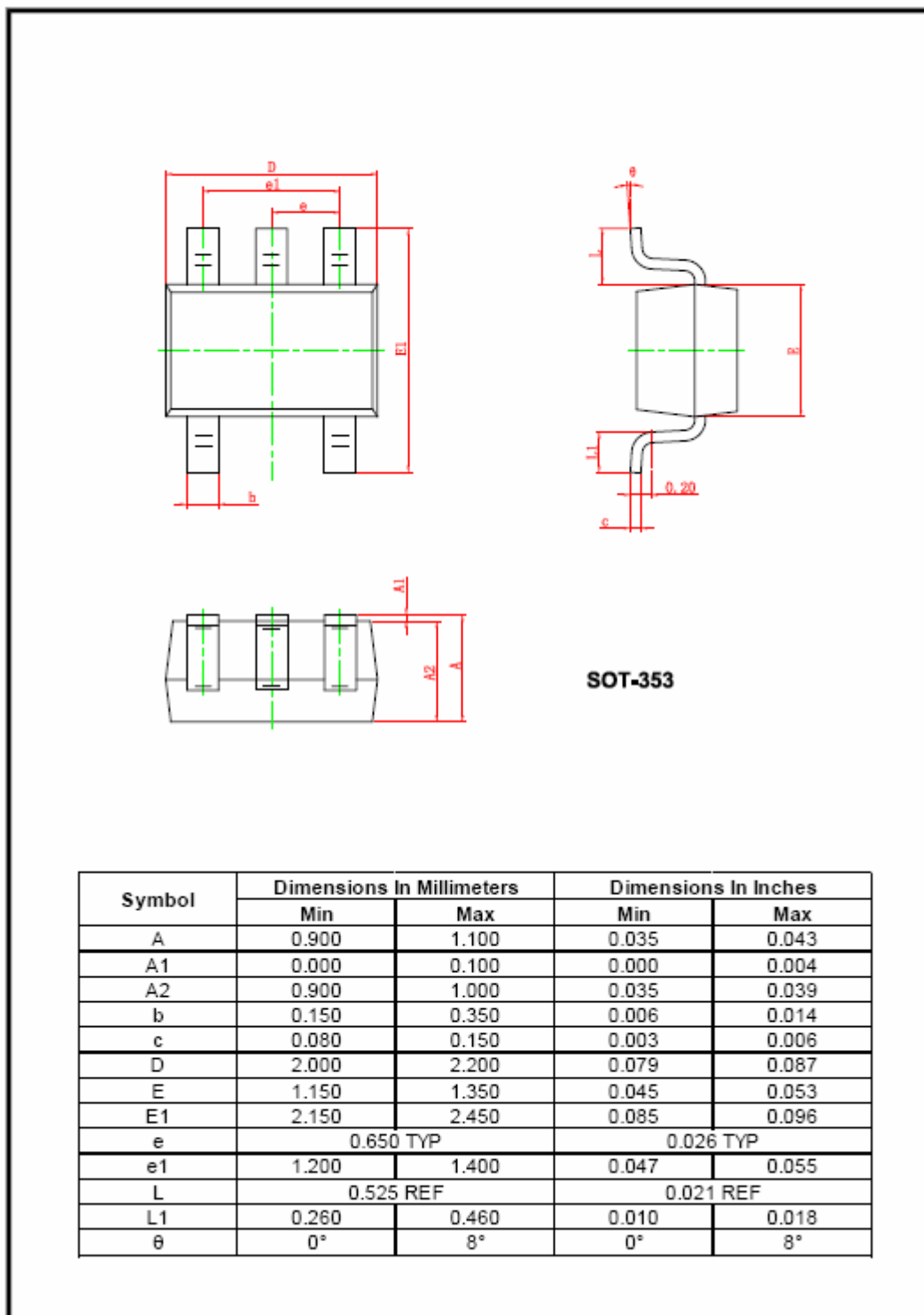




封装尺寸:







- 本资料内容，随产品的改进，可能会有未经预告之更改。
- 本资料所记载设计图等因第三者的工业所有权而引发之诸问题，本公司不承担其责任。另外，应用电路示例为产品之代表性应用说明，非保证批量生产之设计。
- 本资料内容未经本公司许可，严禁以其他目的加以转载或复制等。
- 本资料所记载之产品，未经本公司书面许可，不得作为健康器械、医疗器械、防灾器械、瓦斯关联器械、车辆器械、航空器械及车载器械等对人体产生影响的器械或装置部件使用。
- 尽管本公司一向致力于提高质量与可靠性，但是半导体产品有可能按照某种概率发生故障或错误工作。为防止因故障或错误动作而产生人身事故、火灾事故、社会性损害等，请充分留心冗余设计、火势蔓延对策设计、防止错误动作设计等安全设计。

单击下面可查看定价，库存，交付和生命周期等信息

[>>MICRONE\(南京微盟\)](#)