



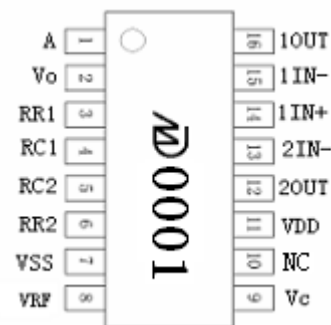
■ 说明:

MD0001 是一款高性能的传感信号处理集成电路，静态电流极小，配以热释电红外传感器和少量外围元器件即可构成被动式的热释电红外传感器。广泛用于安防、自控等领域。

■ 特性:

- ◆ CMOS 工艺数模混合。
- ◆ 结构新颖，稳定可靠，独立的高输入阻抗运算放大器，双向鉴幅器可有效抑制外部干扰。
- ◆ 内设延迟时间定时器和封锁时间定时器可与多种传感器匹配，进行信号处理。
- ◆ 采用 16 脚 SOP 封装。

■ 管脚结构图:



■ 管脚说明:

引脚	名称	输入\输出	功能说明
1	A	输入	可重复触发和不可重复触发选择端。当A为“1”时，允许重复触发；反之，不可重复触发
2	VO	输出	控制信号输出端。由Vs的上跳前沿触发，使VO输出从低电平跳变到高电平时视为有效触发。在输出延迟时间Tx之外和无Vs的上跳变时，VO保持低电平状态
3	RR1	---	输出延迟时间Tx的调节端
4	RC1	---	输出延迟时间Tx的调节端
5	RC2	--	触发封锁时间Ti的调节端
6	RR2	---	触发封锁时间Ti的调节端
7	VSS	---	工作电源负端
8	VRF	输入	参考电压及复位输入端，通常接VDD，当接“0”时可使定时器复位
9	VC	输入	触发禁止端。当 $VC > VR$ 时允许触发 ($VR \approx 0.2VRF$)
10	NC	---	悬空端。
11	VDD	---	工作电源正端
12	2OUT	输出	第二级运算放大器的输出端
13	2IN-	输入	第二级运算放大器的反相输入端
14	1IN+	输入	第一级运算放大器的同相输入端
15	1IN-	输入	第一级运算放大器的反相输入端
16	1OUT	输出	第一级运算放大器的输出端



■ 极限参数: ($V_{SS}=0V$)

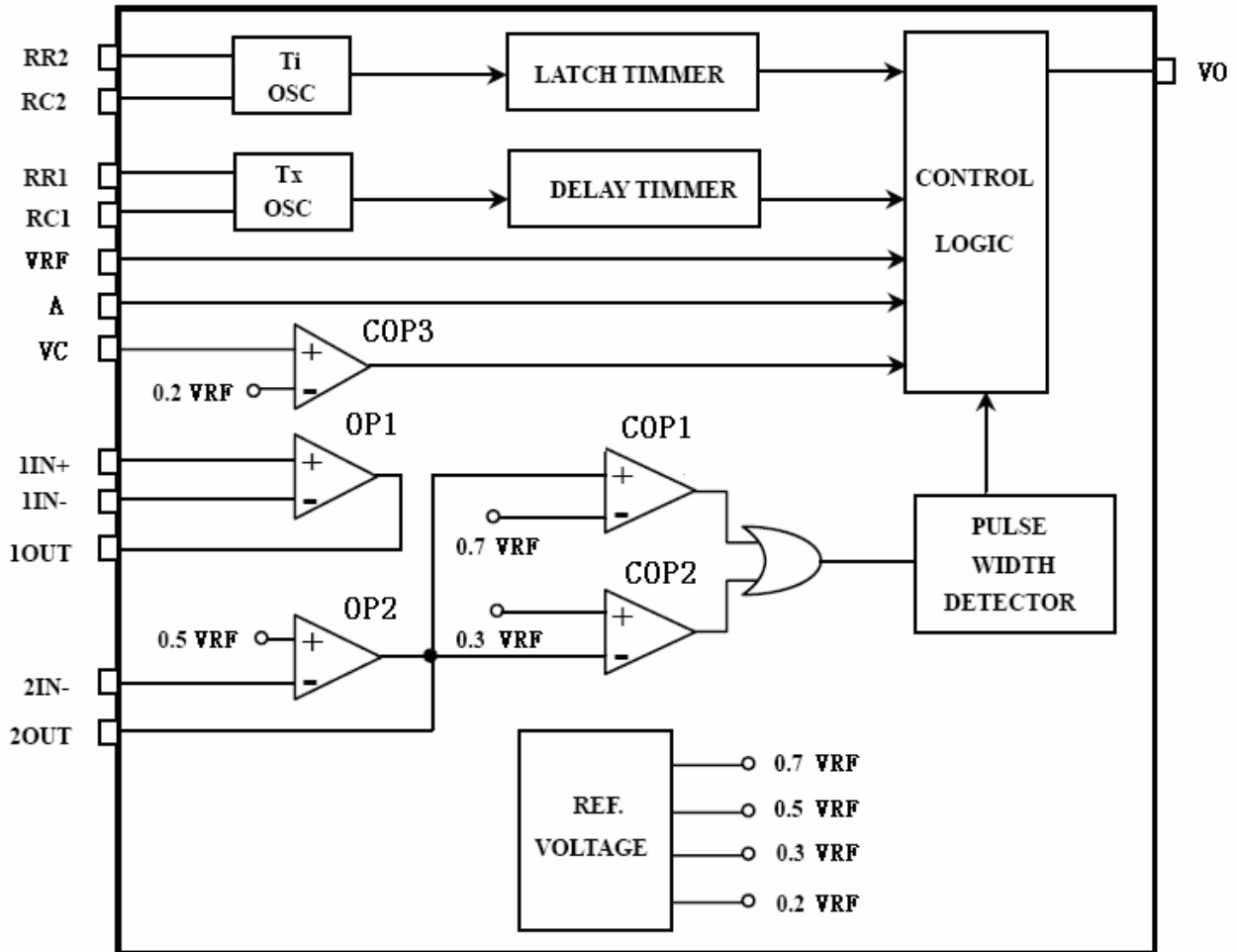
- ◆ 电源电压VDD: 0~12V
- ◆ 工作温度: $-40^{\circ}C \sim +85^{\circ}C$
- ◆ 存放温度: $-65^{\circ}C \sim +150^{\circ}C$

■ 电参数 ($V_{DD}=5V$, $T_A=25^{\circ}C$, $V_{SS}=0V$)

符号	参数	测试条件	最小值	典型值	最大值	单位
VDD	工作电压		2	5	12	V
IDD	静态工作电流	输出空载			50	μA
VOS	输入失调电压				50	mV
IOS	输入失调电流				50	nA
AVO	开环电压增益		60			dB
CMRR	共模抑制比		60			dB
VAH	A 端高电平		0.75VDD			V
VAL	A 端低电平				0.25VDD	V
VR	VC 门限值			0.2VRF		V
VIH	Pin12 脚触发上门限			0.7VRF		V
VIL	Pin12 脚触发下门限			0.3VRF		V
VOH	VO 端输出高电平	$I_o=1mA$				V
VOL	VO 端输出低电平	$I_o=1mA$				V



■ 内部框图:





■ 工作原理:

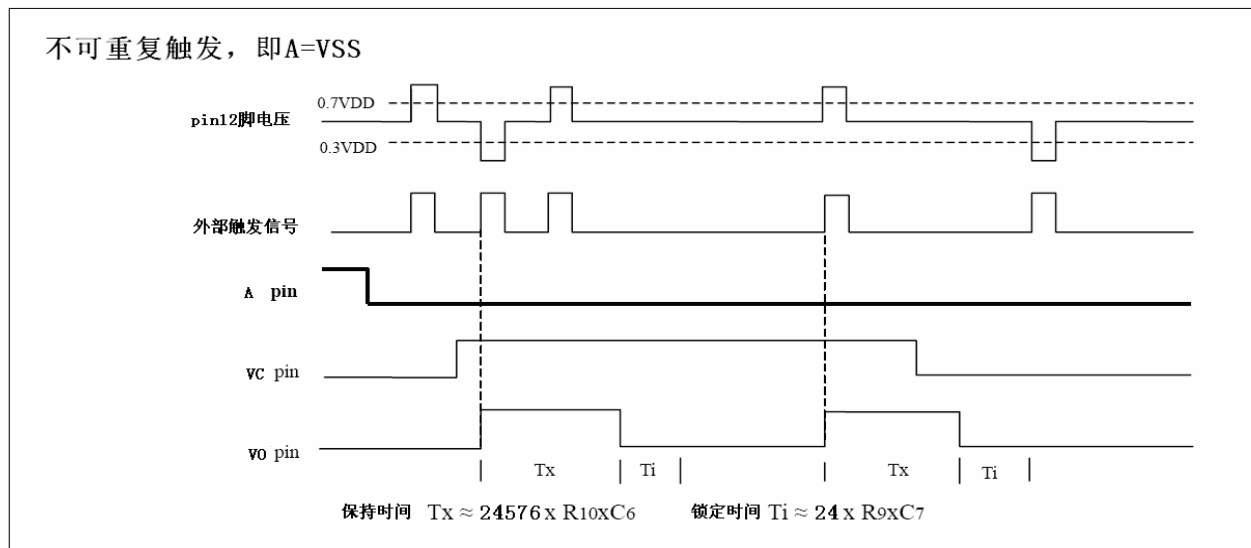
MD0001 是运算放大器、电压比较器、状态控制器、延迟时间定时器以及封锁时间定时器等构成的数模混合专用集成电路。

下面借助波形来说明其工作过程。

1、不可重复触发模式，即 A=VSS

首先，根据实际需要，利用运算放大器 OP1 组成传感信号预处理电路，将信号放大。然后耦合给运算放大器 OP2，再进行第二级放大，同时将直流电位抬高为 $V_M(\approx 0.5V_{RFB})$ 后，输出信号 2OUT 送到由比较器 COP1 和 COP2 组成的双向鉴幅器，检出有效触发信号 V_s 。触发门限 $V_{IH} \approx 0.7V_{RFB}$ 、 $V_{IL} \approx 0.3V_{RFB}$ ，当 $V_{DD}=5V$ 时，可有效抑制 $\pm 1V$ 的噪声干扰，提高了系统的可靠性。COP3 为条件比较器。输入电压 $V_C > V_R (\approx 0.2V_{RFB})$ ，COP3 输出为高电平，进入延时周期。当 A 端接“0”电平时，在 T_x 时间内 pin12 脚电压任何的变化都会被忽略，直至 T_x 时间结束，即所谓不可重复触发工作方式。当 T_x 时间结束时， V_O 下跳回低电平，同时启动封锁时间定时器而进入封锁周期 T_i 。在 T_i 时间内，任何 pin12 脚电压的变化都不能使 V_O 跳变为高电平，可有效抑制负载切换过程中产生的各种干扰。

$V_C = "0"$ 时，禁止 V_O 脚翻转为高电平。





2、可重复触发模式，即 A=VDD

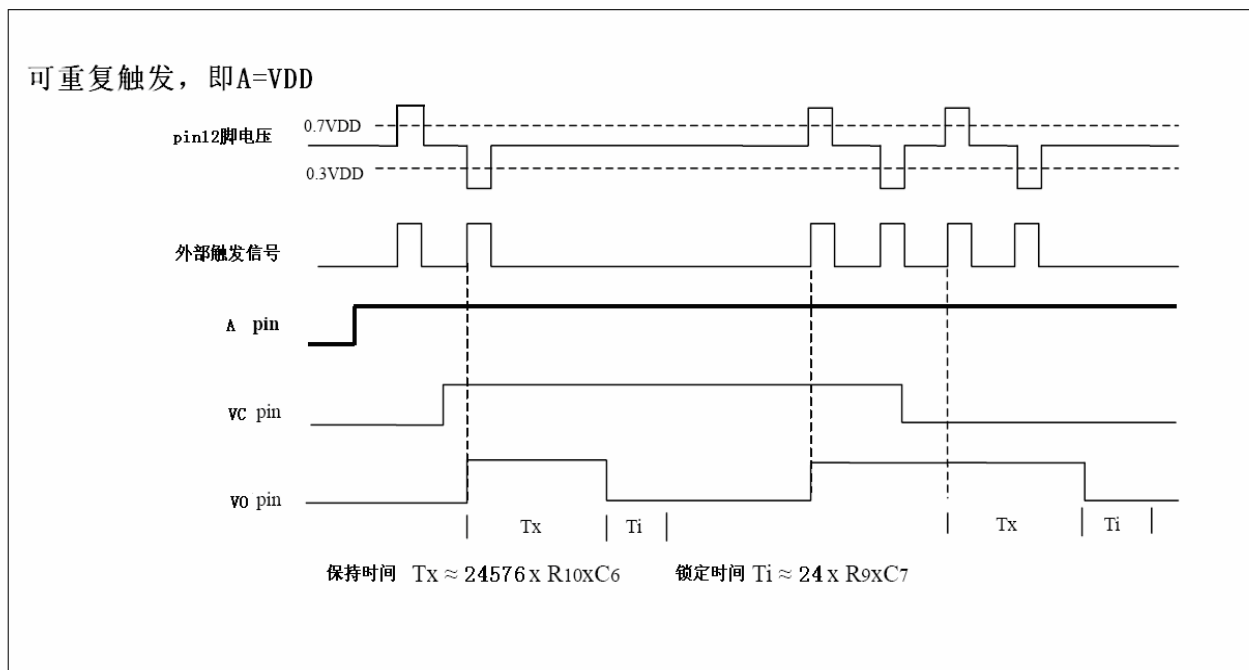
原理基本同“不可重复触发模式”一样，只有在下面情况时会有不同。

①重复触发模式：

如果在同一个周期内，pin12 脚电压被多次触发，则此时 V0 高电平宽度将变宽，高电平点宽度为：（最后一次触发时间点-第一次触发时间点）+ Tx。

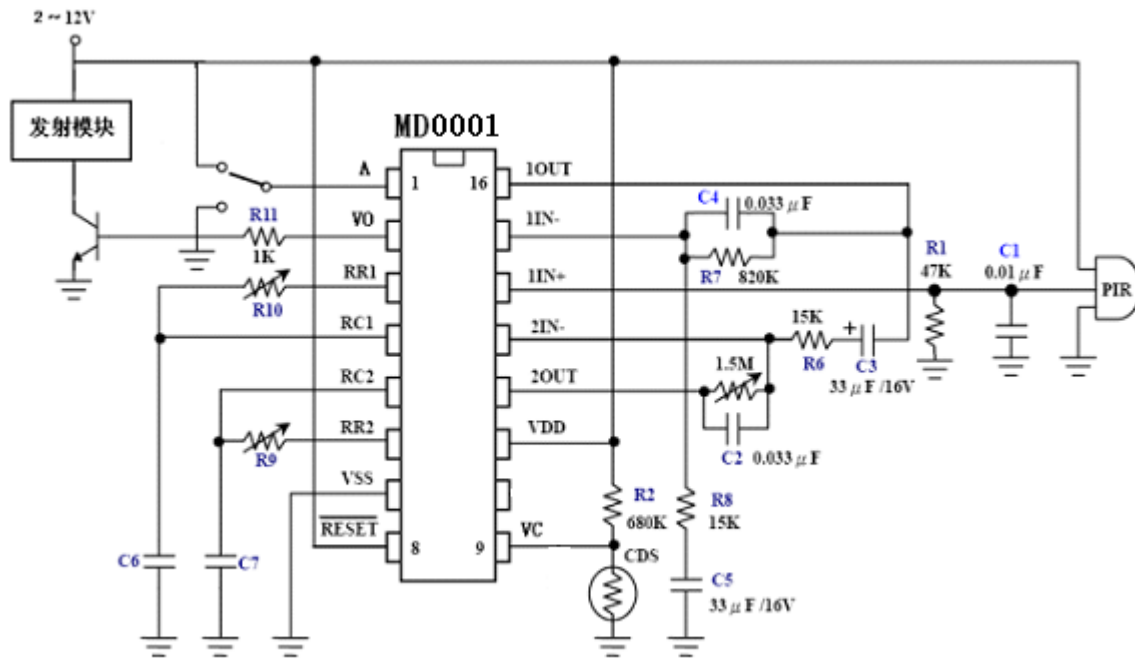
②不可重复触发模式：

如果在同一个周期内，pin12 脚电压被多次触发，此时 V0 高电平宽度为固定值 Tx，即 $24576 \times R10 \times C6$ 。





应用线路:



上图中，运算放大器OP1将热释电红外传感器的输出信号作第一级放大，然后由C3耦合给运算放大器OP2进行第二级放大，再经由电压比较器COP1和COP2构成的双向鉴幅器处理后，检出有效触发信号去启动延迟时间定时器，V0可经过晶体管控制后级负载。

CDS为光敏电阻，用来检测环境照度。当作为照明控制时，若环境较明亮，CDS的电阻值会降低，使VC脚的输入保持为低电平，从而封锁外部触发信号。

输出延迟时间 T_x 由外部的R10和C6的大小调整，值为 $T_x \approx 24576 * R10 * C6$ ；触发封锁时间 T_i 由外部的R9和C7的大小调整，值为 $T_i \approx 24 * R9 * C7$ 。

上海明达微电子有限公司 地址：上海市虹梅南路 1781 弄 143 号
电话：021-64104739 传真：021-64103832
E-Mail: sales@md-ic.com.cn Web: www.md-ic.com.cn

单击下面可查看定价，库存，交付和生命周期等信息

[>>MingDa\(明达微\)](#)