

ULN2001DS

新型三通道继电器驱动电路

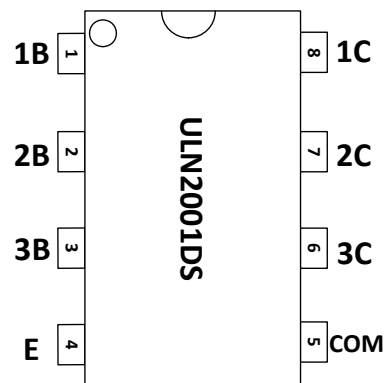
描述

ULN2001DS 是单片集成高耐压、大电流达林顿管阵列，电路内部包含三个独立的达林顿管驱动通道。电路内部设计有续流二极管，可用于驱动继电器等电感性负载。单个达林顿管集电极可输出 100mA 电流，将多个通道并联还可实现更高的电流输出能力。该电路可广泛应用于继电器驱动、照明驱动、显示屏驱动(LED)和逻辑缓冲器。

ULN2001DS 的每一路达林顿管串联一个 2.7K 的基极电阻，在 5V 的工作电压下可直接与 TTL/CMOS 电路连接，可直接处理原先需要标准逻辑缓冲器来处理的数据。

除此之外，ULN2001DS 的每一路达林顿管输入级均设计了一个 4K 的对地下拉电阻，可防止由于单片机状态不定导致的负载误动作。

引脚排列



特点

- 1、100mA 集电极输出电流(单路);
- 2、耐高压(50V);
- 3、输入兼容 TTL/CMOS 逻辑信号;
- 4、广泛应用于继电器驱动。
- 5、ULN2001DS 输入端口集成 4K 对地下拉电阻。

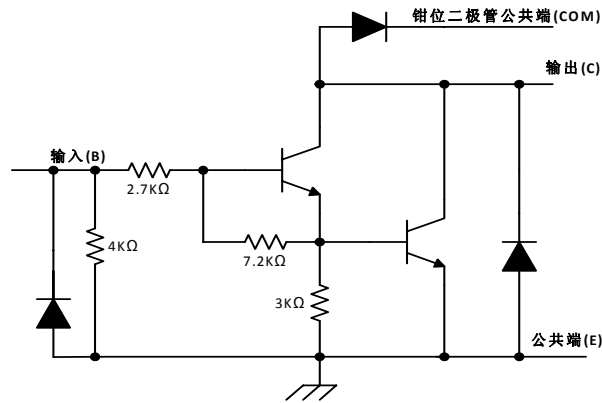
典型应用

- 1、继电器驱动;
- 2、指示灯驱动;
- 3、显示屏驱动。

订购信息

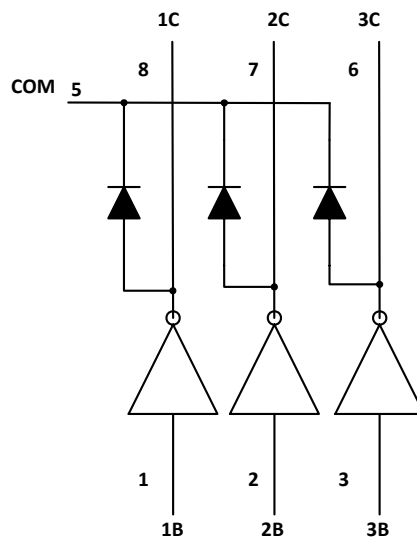
型号	封装类型		温度范围
ULN2001DS	DIP8	Pb-Free	-40°C ~ +85°C
	SOP8	Pb-Free	-40°C ~ +85°C

电路原理图(单路达林顿驱动电路)



ULN2001DS 单路达林顿驱动电路原理图

逻辑图



引脚定义

引脚编号	引脚名称	输入/输出	引脚功能描述
1	1B	I	1 通道输入管脚
2	2B	I	2 通道输入管脚
3	3B	I	3 通道输入管脚
4	E	-	接地
5	COM	-	钳位二极管公共端
6	3C	O	3 通道输出管脚
7	2C	O	2 通道输出管脚
8	1C	O	1 通道输出管脚

绝对最大额定值

(T_A=25°C, 除另有规定外)

参数	符号	值	单位
集电极-发射极电压 (6~8 脚)	V _{CE}	50	V
COM 端电压 (5 脚)	V _{COM}	50	V
输入电压 (1~3 脚)	V _I	30	V
单路集电极峰值电流	I _{CP}	100	mA
输出钳位二极管正向峰值电流	I _{OK}	100	mA
总发射极最大峰值电流	I _{ET}	-300	mA
封装热阻抗 ⁽¹⁾⁽²⁾⁽³⁾	SOP8	θ _{JA}	160 °C/W
	DIP8	θ _{JA}	100 °C/W
最高工作结温 ⁽²⁾	T _J	150	°C
焊接温度		260	°C,10s
储存温度范围	T _{stg}	-65 to +150	°C

注: 1、最大功耗可按照下述关系计算

$$P_D = (T_J - T_A) / \theta_{JA}$$

- 2、T_J 表示电路工作的结温温度, T_A 表示电路工作的环境温度;
- 3、封装热阻的计算方法按照 JESD51-7。

推荐工作条件

(T_A=25°C, 除另有规定外)

参数	符号	条件	最小值	最大值	单位
输出端电压	V _{CE(SUS)}		0	50	V
输出电流	I _{OUT}	持续输出, T _A = +85°C		100	mA/ch
输入电压	V _{IN}		0	12	V
输入电压 (输出开启)	V _{IN(ON)}	I _{out} =100mA	2.8	12	V
输入电压 (输出关断)	V _{IN(OFF)}		0	0.7	V
钳位二极管反向电压	V _R			50	V
钳位二极管正向峰值电流	I _F			70	mA
工作温度范围	T _A		-40	+85	°C
工作结温	T _J		-40	+125	°C
耗散功耗	SOP8	P _D	T _A = +25°C	0.625	W
			T _A = +85°C	0.25	
	DIP8	P _D	T _A =+25°C	1	W
			T _A = +85°C	0.4	

注: 1、T_A 表示电路工作的环境温度;2、电路功耗的计算方法为: P_D=V_{CE(ON)1} × I_{C1}+ V_{CE(ON)2} × I_{C2}+ V_{CE(ON)3} × I_{C3}+ V_{IN1} × I_{IN1}+ V_{IN2} × I_{IN2}+ V_{IN3} × I_{IN3};3、备注 2 中 V_{CE(ON)n} 表示对应通道的导通压降, 其中 n=1,2,3; I_{Cn} 表示对应通道的平均负载电流, 其中 n=1,2,3;V_{INn} 表示对应通道的信号输入高电平平均值, 其中 n=1,2,3; I_{INn} 表示对应通道的信号输入电流平均值, 其中 n=1,2,3。

电参数特性表

(T_A=25°C, 除另有规定外)

参数	测试图	测试条件		最小	典型	最大	单位	
V _{I(ON)} 导通状态输入电压	图 2	V _{CE} =1.5V (输入不限流)	T _A =0°C	I _C =20mA		1.8	2.4	V
				I _C =50mA		1.9	2.5	
				I _C =80mA		1.9	2.5	
				I _C =100mA		1.9	2.6	
			T _A =25°C	I _C =20mA		1.8	2.3	
				I _C =50mA		1.8	2.4	
				I _C =80mA		1.8	2.4	
				I _C =100mA		1.9	2.5	
V _{CE(SAT)} 集电极-发射极饱和压降	图 3	V _I =2.4V (I _I >250uA)	T _A =0°C	I _C =20mA		0.83		V
				I _C =50mA		0.93		
				I _C =80mA		1.02		
				I _C =100mA		1.09		
			T _A =25°C	I _C =20mA		0.83		
				I _C =50mA		0.93		
				I _C =80mA		1.02		
				I _C =100mA		1.09		

电参数特性表续

(T_A=25°C, 除另有规定外)

参数	测试图	测试条件		最小	典型	最大	单位	
I _I 输入电流	图 2	I _C =60mA	T _A =0°C	V _I =12V		10.2		mA
				V _I =6V		4.8		
				V _I =4.5V		3.4		
				V _I =2.4V		1.3		
			T _A =25°C	V _I =12V		10.2		
				V _I =6V		4.8		
				V _I =4.5V		3.4		
				V _I =2.4V		1.3		
V _F 钳位二极管正向压降	图 5	I _F =70mA	T _A =0°C		1.1	1.4	V	
			T _A =25°C		1.1	1.4		
I _{CEX} 集电极关断漏电流	图 1	V _{CE} =50V I _I =0			--	50	μA	
V _{CE} 集电极耐压	图 1	V _{CE} =50V I _I =0		50			V	
I _R 钳位二极管反向耐压	图 4	V _R =50V		50			V	
I _R 钳位二极管反向漏电流	图 4	V _R =50V			--	50	μA	
t _{PLH} 传输延迟 低-高	图 6	V _L =12V R _L =120Ω			0.15	1	μs	
t _{PHL} 传输延迟 高-低	图 6	V _L =12V R _L =120Ω			0.15	1	μs	

电参数测试原理图

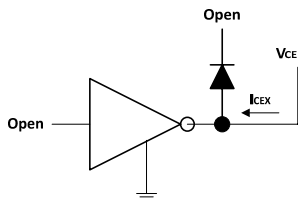


图 1 I_{CEX} 测试电路

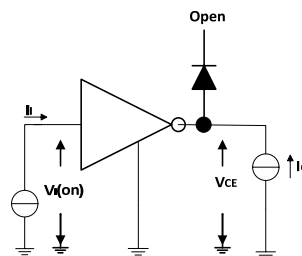


图 2 I_I 以及 $V_{I(ON)}$ 测试电路

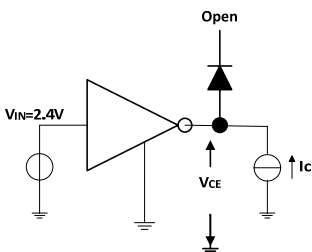


图3 $V_{CE(sat)}$ 测试电路

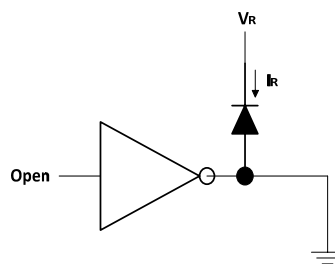


图4 I_R 测试电路

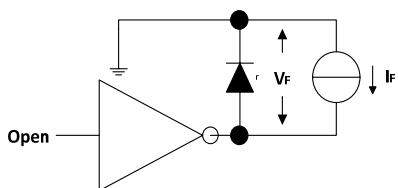


图5 V_F 测试电路

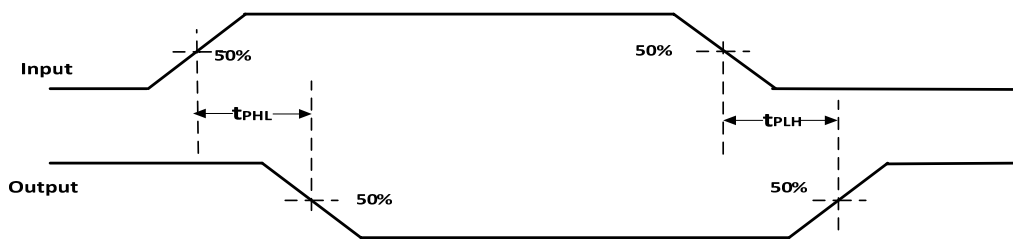
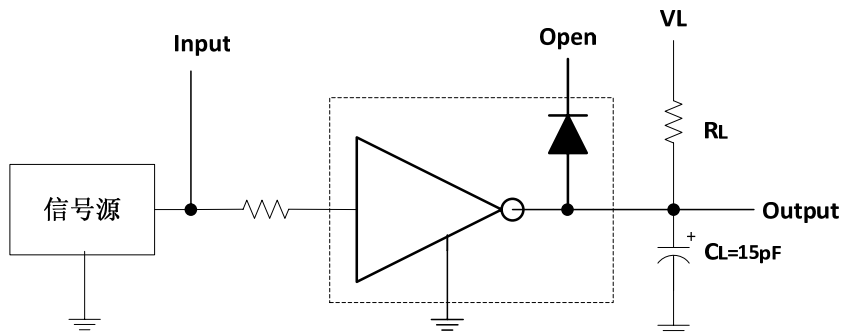
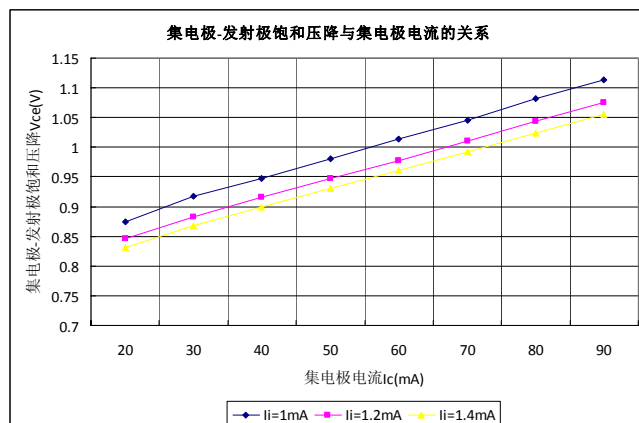
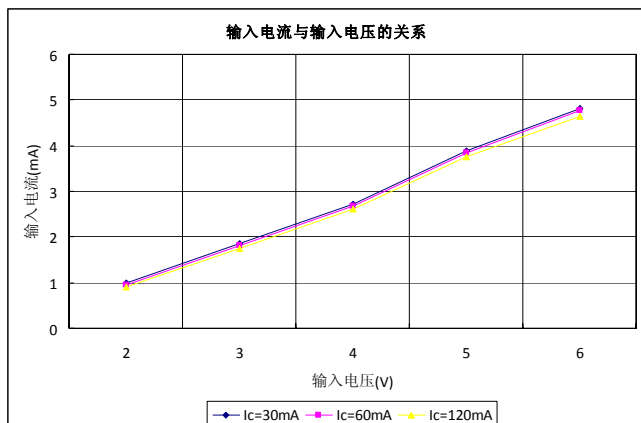


图 6 传输延时波形图

备注：图 6 中电容负载为示波器探头寄生电容



典型特征曲线



在一定负载的情况下，输入电流 I_i 与输入电压 V_{in} 的关系

在一定输入电流的情况下，集电极-发射极饱和和压降 V_{ce} 与集电极电流 I_c 的关系

应用信息

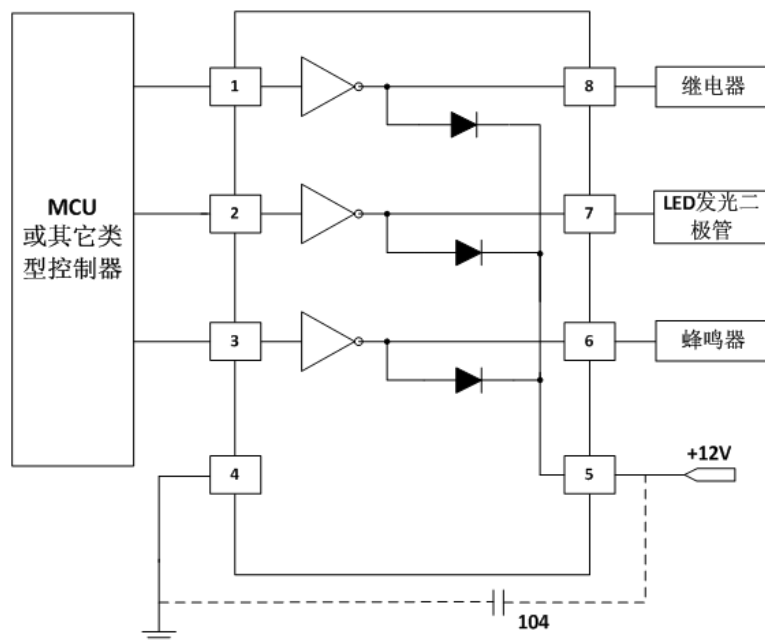


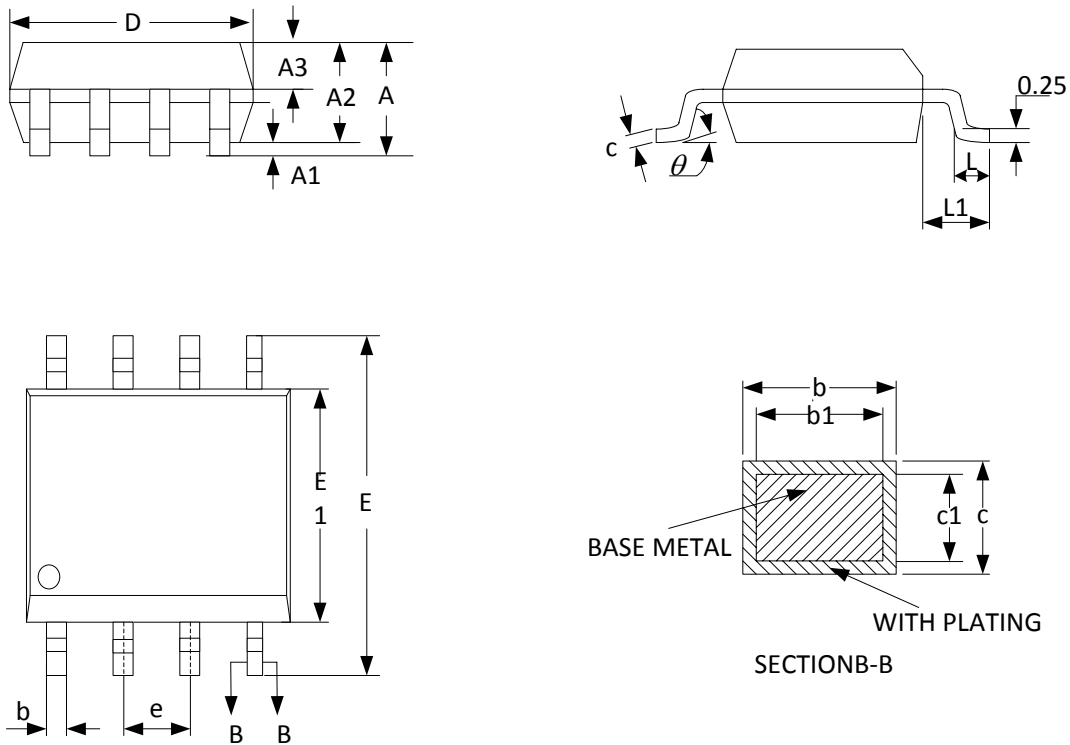
图 10 ULN2001DS 应用线路图

ULN2001DS 应用不仅限于图 10 所示的应用线路图，特别是驱动电路负载可以是 3 个继电器，也可以是 3 个 LED 发光二极管，也可以将 2 个输出并联为 1 路使用，具体应用视实际情况而定。

特别说明：在使用阻容降压电路为 ULN2001DS 供电时，由于阻容降压电压无法阻止电网上的瞬态高压波动，必须在 ULN2001DS 的 COM 端与地端就近接一个 104 电容，如图 10 所示。其余应用场合下，该电容不需要添加。

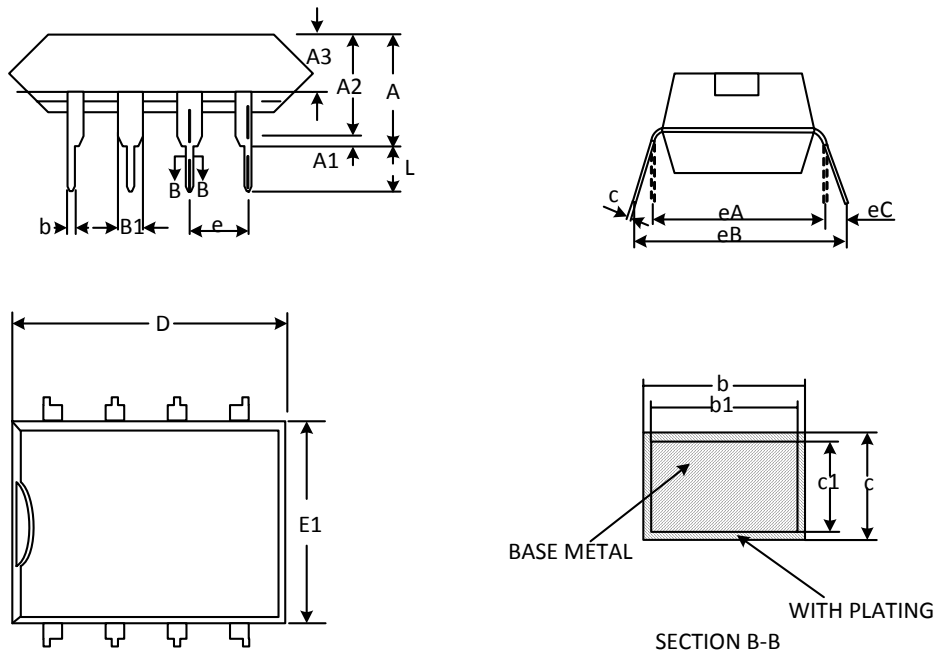
封装外形尺寸图

SOP8:



SYMBOL	MILLIMETER		
	MIN	NOM	MAX
A	--	--	1.77
A1	0.08	0.18	0.28
A2	1.20	1.40	1.60
A3	0.55	0.65	0.75
b	0.39	--	0.48
b1	0.38	0.41	0.43
c	0.21	--	0.26
c1	0.19	0.20	0.21
D	4.70	4.90	5.10
E	5.80	6.00	6.20
E1	3.70	3.90	4.10
e	1.27BSC		
L	0.50	0.65	0.80
L1	1.05BSC		
θ	0	--	8°

DIP8:



SYMBOL	MILLIMETER		
	MIN	NOM	MAX
A	3.60	3.80	4.00
A1	0.51	—	—
A2	3.10	3.30	3.50
A3	1.50	1.60	1.70
b	0.44	—	0.53
b1	0.43	0.46	0.48
B1	1.52BSC		
c	0.25	—	0.31
c1	0.24	0.25	0.26
D	9.05	9.25	9.45
E1	6.15	6.35	6.55
e	2.54BSC		
eA	7.62BSC		
eB	7.62	—	9.50
eC	0	—	0.94
L	3.00	—	—

单击下面可查看定价，库存，交付和生命周期等信息

[>>Mixic](#)