



PRODUCT SPECIFICATION



LANGUAGE
JAPANESE
ENGLISH

【4. 性能 PERFORMANCE】

4-1. 電気的性能 Electrical Performance

項目 Item	条件 Test Condition	規格 Requirement
4-1-1 接触抵抗 Contact Resistance	コネクタを嵌合させ、開放電圧20mV 以下、短絡電流 10mAにて測定する。 (JIS C5402 5.4) Mate connectors, measure by dry circuit, 20mV MAX., 10mA. (JIS C5402 5.4)	20 milliohm MAX.
4-1-2 絶縁抵抗 Insulation Resistance	コネクタを嵌合させ、隣接するターミナル間及びターミナル、アース間に、DC 500V を印加し測定する。 (JIS C5402 5.2/MIL-STD-202 試験法 302) Mate connectors, apply 500V DC between adjacent terminal or ground. (JIS C5402 5.2/MIL-STD-202 Method 302)	100 Megohm MIN.
4-1-3 耐電圧 Dielectric Strength	コネクタを嵌合させ、隣接するターミナル間及びターミナル、アース間に、AC250V (実効値)を 1分間印加する。 (JIS C5402 5.1/MIL-STD-202 試験法 301) Mate connectors, apply 250V AC(rms) for 1 minute between adjacent terminal or ground. (JIS C5402 5.1/MIL-STD-202 Method 301)	異状なきこと No Breakdown
4-1-4 圧着部接触抵抗 Contact Resistance on Crimped Portion	ターミナルに適合電線を圧着し、開放電圧20mV以下、短絡電流 10mA にて測定する。 Crimp the applicable wire to the terminal, measure contact resistance by dry circuit, 20mV MAX., 10mA.	5 milliohm MAX.

REVISE ON PC ONLY		TITLE: 1.25mm PITCH WIRE TO WIRE CONNECTOR	
B	SEE SHEET 1 OF 12	-LEAD FREE- 製品仕様書	
REV.	DESCRIPTION	THIS DOCUMENT CONTAINS INFORMATION THAT IS PROPRIETARY TO MOLEX INC. AND SHOULD NOT BE USED WITHOUT WRITTEN PERMISSION	
DOCUMENT NUMBER PS-51021-009		FILE NAME PS51021009.doc	SHEET 2 OF 12

EN-37-1(019)



PRODUCT SPECIFICATION



LANGUAGE
JAPANESE
ENGLISH

4-2. 機械的性能 Mechanical Performance

項目 Item		条件 Test Condition	規格 Requirement	
4-2-1	挿入力 及び抜去力 Insertion and Withdrawal Force	毎分 25±3mm の速さで挿入、抜去を行う。 Insert and withdraw connectors at the speed rate of 25±3mm/minute.	第 6 参照 Refer to paragraph 6	
4-2-2	圧着部引張り強度 Crimping Pull Out Force	圧着されたターミナルを治具に固定し、電線 を軸方向に毎分25±3mm の速さで引張る。 (JIS C5402 6.8) Fix the crimped terminal, apply axial pull out force on the wire at the speed rate of 25±3mm/minute. (JIS C5402 6.8)	AWG. #26	9.8 N {1.0kgf} MIN.
			AWG. #28	9.8 N {1.0kgf} MIN.
			AWG. #30	4.9 N {0.5kgf} MIN.
			AWG. #32	3.0 N {0.3kgf} MIN.
4-2-3	ターミナル挿入力 Terminal Insertion Force	圧着されたターミナルをハウジングに 挿入する。 Insert the crimped terminal into the housing.	4.9 N {0.5kgf} MAX.	
4-2-4	ターミナル 保持力 Terminal/Housing Retention Force	圧着されたターミナルをハウジングに装着し、 電線を軸方向に毎分 25±3mm の速さで 引張る。 Apply axial pull out force to the terminal assembled in the housing at the speed rate of 25±3mm/minute.	4.9 N {0.5kgf} MIN.	

REVISE ON PC ONLY		TITLE: 1.25mm PITCH WIRE TO WIRE CONNECTOR	
B	SEE SHEET 1 OF 12	-LEAD FREE-	製品仕様書
REV.	DESCRIPTION	THIS DOCUMENT CONTAINS INFORMATION THAT IS PROPRIETARY TO MOLEX INC. AND SHOULD NOT BE USED WITHOUT WRITTEN PERMISSION	
DOCUMENT NUMBER PS-51021-009		FILE NAME PS51021009.doc	SHEET 3 OF 12

EN-37-1(019)



PRODUCT SPECIFICATION



LANGUAGE
JAPANESE
ENGLISH

4-3. その他 Environmental Performance and Others

項目 Item		条件 Test Condition	規格 Requirement	
4-3-1	繰り返し挿抜 Repeated Insertion/ Withdrawal	1分間に10回以下の速さで挿入、抜去を30回繰り返す。 When mated up to 30 cycles repeatedly by the rate of 10 cycles/minute.	接触抵抗 Contact Resistance	40 milliohm MAX.
4-3-2	温度上昇 Temperature Rise	コネクタを嵌合させ、最大許容電流を通電し、コネクタの温度上昇分を測定する。 (UL 498) Carrying rated current load. (UL 498)	温度上昇 Temperature Rise	30°C MAX.
4-3-3	耐振動性 Vibration	DC 1mA 通電状態にて、嵌合軸を含む互いに垂直な3方向に掃引割合10~55~10Hz/分全振幅 1.5mmの振動を各2時間加える。 (JIS C60068-2-6/MIL-STD-202 試験法 201) Amplitude : 1.5mm P-P Sweep time : 10-55-10 Hz in 1 minute Duration : 2 hours in each X.Y.Z. axes (JIS C60068-2-6/MIL-STD-202 Method 201)	外観 Appearance	異常なきこと No Damage
			接触抵抗 Contact Resistance	40 milliohm MAX.
			瞬断 Discontinuity	1.0 microsecond MAX.
4-3-4	耐衝撃性 Shock	DC 1mA 通電状態にて、嵌合軸を含む互いに垂直な6方向に 490m/s ² { 50G } の衝撃を各3回加える。 (JIS C60068-2-27/MIL-STD-202 試験法 213) 490m/s ² {50G}, 3 strokes in each X.Y.Z. axes. (JIS C60068-2-27/MIL-STD-202 Method 213)	外観 Appearance	異常なきこと No Damage
			接触抵抗 Contact Resistance	40 milliohm MAX.
			瞬断 Discontinuity	1.0 microsecond MAX.
4-3-5	耐熱性 Heat Resistance	コネクタを嵌合させ、85±2°Cの雰囲気中に96時間放置後取出し、1~2時間室温に放置する。 (JIS C60068-2-2/MIL-STD-202 試験法108) 85±2°C, 96 hours (JIS C60068-2-2/MIL-STD-202 Method 108)	外観 Appearance	異常なきこと No Damage
			接触抵抗 Contact Resistance	40 milliohm MAX.

REVISE ON PC ONLY

B

SEE SHEET 1 OF 12

TITLE:

1.25mm PITCH WIRE TO WIRE CONNECTOR

-LEAD FREE-

製品仕様書

REV.

DESCRIPTION

THIS DOCUMENT CONTAINS INFORMATION THAT IS PROPRIETARY TO MOLEX INC. AND SHOULD NOT BE USED WITHOUT WRITTEN PERMISSION

DOCUMENT NUMBER

PS-51021-009

FILE NAME

PS51021009.doc

SHEET

4 OF 12

EN-37-1(019)



PRODUCT SPECIFICATION



LANGUAGE
JAPANESE
ENGLISH

項目 Item		条件 Test Condition	規格 Requirement	
4-3-6	耐寒性 Cold Resistance	コネクタを嵌合させ、-40±3°Cの雰囲気中に96時間放置後取出し、1~2時間室温に放置する。 (JIS C60068-2-1) -40±3°C, 96 hours (JIS C60068-2-1)	外観 Appearance	異常なきこと No Damage
			接触抵抗 Contact Resistance	40 milliohm MAX.
4-3-7	耐湿性 Humidity	コネクタを嵌合させ、60±2°C、相対湿度90~95%の雰囲気中に96時間放置後取出し、1~2時間室温に放置する。 (JIS C60068-2-3/MIL-STD-202試験法103) Temperature : 60±2°C Relative Humidity : 90~95% Duration : 96 hours (JIS C60068-2-3/MIL-STD-202 Method 103)	外観 Appearance	異常なきこと No Damage
			接触抵抗 Contact Resistance	40 milliohm MAX.
			耐電圧 Dielectric Strength	4-1-3項を満たすこと Must meet 4-1-3
			絶縁抵抗 Insulation Resistance	10 Megohm MIN.
4-3-8	温度サイクル Temperature Cycling	コネクタを嵌合させ、-55°Cに30分、+105°Cに30分 これを1サイクルとし、5サイクル繰り返す。但し、温度移行時間は5分以内とする。試験後、1~2時間室温に放置する。 (JIS C0025) 5 cycles of : a) -55°C 30minute b) +105°C 30minute (JIS C0025)	外観 Appearance	異常なきこと No Damage
			接触抵抗 Contact Resistance	40 milliohm MAX.
4-3-9	塩水噴霧 Salt Spray	コネクタを嵌合させ、35±2°Cにて、重量比5±1%の塩水を48±4時間噴霧し、試験後常温で水洗いした後、室温で乾燥させる。 (JIS C60068-2-11/MIL-STD-202 試験法 101) 48±4 hours exposure to a salt spray from the 5±1% solution at 35±2°C. (JIS C60068-2-11/MIL-STD-202 Method 101)	外観 Appearance	異常なきこと No Damage
			接触抵抗 Contact Resistance	40 milliohm MAX.

REVISE ON PC ONLY

TITLE:

1.25mm PITCH WIRE TO WIRE CONNECTOR

B

SEE SHEET 1 OF 12

-LEAD FREE-

製品仕様書

REV.

DESCRIPTION

THIS DOCUMENT CONTAINS INFORMATION THAT IS PROPRIETARY TO MOLEX INC. AND SHOULD NOT BE USED WITHOUT WRITTEN PERMISSION

DOCUMENT NUMBER

PS-51021-009

FILE NAME

PS51021009.doc

SHEET

5 OF 12

EN-37-1(019)



PRODUCT SPECIFICATION



LANGUAGE
JAPANESE
ENGLISH

項 目 Item		条 件 Test Condition	規 格 Requirement	
4-3-10	亜硫酸ガス SO ₂ Gas	コネクタを嵌合させ、40±2℃にて50±5ppmの亜硫酸ガス中に24時間放置する。 24 hours exposure to 50±5ppm. SO ₂ gas at 40±2℃.	外 観 Appearance	異状なきこと No Damage
			接触抵抗 Contact Resistance	40 milliohm MAX.
4-3-11	耐アンモニア性 NH ₃ Gas	コネクタを嵌合させ、濃度 28% のアンモニア水を入れた容器中に 40分間 放置する。 (1Lに対して25mlの割合) 40 minutes exposure to NH ₃ gas evaporating from 28% Ammonia solution.	外 観 Appearance	異状なきこと No Damage
			接触抵抗 Contact Resistance	40 milliohm MAX.

() : 参考規格 Reference Standard
{ } : 参考単位 Reference Unit

【5. 外観形状、寸法及び材質 PRODUCT SHAPE, DIMENSIONS AND MATERIALS】

図面参照 Refer to the drawing.

REVISE ON PC ONLY		TITLE: 1.25mm PITCH WIRE TO WIRE CONNECTOR	
B	SEE SHEET 1 OF 12	-LEAD FREE- 製品仕様書	
REV.	DESCRIPTION	THIS DOCUMENT CONTAINS INFORMATION THAT IS PROPRIETARY TO MOLEX INC. AND SHOULD NOT BE USED WITHOUT WRITTEN PERMISSION	
DOCUMENT NUMBER PS-51021-009		FILE NAME PS51021009.doc	SHEET 6 OF 12

EN-37-1(019)



PRODUCT SPECIFICATION



LANGUAGE
JAPANESE
ENGLISH

【6. 挿入力及び抜去力 INSERTION / WITHDRAWAL FORCE】

極数 No. of CKT.	単位 Unit	挿入力 (最大値) Insertion force (MAX.)			抜去力 (最小値) Withdrawal force (MIN.)		
		初回 1st	6回目 6th	30回目 30th	初回 1st	6回目 6th	30回目 30th
2	N { kgf }	24.5 { 2.5 }	17.6 { 1.8 }	15.6 { 1.6 }	2.8 { 0.28 }	2.3 { 0.23 }	1.8 { 0.18 }
3	N { kgf }	29.4 { 3.0 }	22.5 { 2.3 }	20.5 { 2.1 }	3.0 { 0.30 }	2.5 { 0.25 }	2.0 { 0.20 }
4	N { kgf }	34.3 { 3.5 }	27.4 { 2.8 }	25.4 { 2.6 }	3.3 { 0.33 }	2.8 { 0.28 }	2.3 { 0.23 }
5	N { kgf }	39.2 { 4.0 }	32.3 { 3.3 }	30.3 { 3.1 }	3.8 { 0.38 }	3.3 { 0.33 }	2.8 { 0.28 }
6	N { kgf }	44.1 { 4.5 }	37.2 { 3.8 }	35.2 { 3.6 }	4.3 { 0.43 }	3.8 { 0.38 }	3.3 { 0.33 }
7	N { kgf }	49.0 { 5.0 }	42.1 { 4.3 }	40.1 { 4.1 }	4.7 { 0.48 }	4.3 { 0.43 }	3.8 { 0.38 }
8	N { kgf }	53.9 { 5.5 }	47.0 { 4.8 }	45.0 { 4.6 }	5.2 { 0.53 }	4.7 { 0.48 }	4.3 { 0.43 }
9	N { kgf }	58.8 { 6.0 }	51.9 { 5.3 }	49.9 { 5.1 }	5.5 { 0.56 }	5.0 { 0.51 }	4.5 { 0.46 }
10	N { kgf }	63.7 { 6.5 }	56.8 { 5.8 }	54.8 { 5.6 }	5.8 { 0.59 }	5.3 { 0.54 }	4.8 { 0.49 }

REVISE ON PC ONLY		TITLE: 1.25mm PITCH WIRE TO WIRE CONNECTOR	
B	SEE SHEET 1 OF 12	-LEAD FREE- 製品仕様書	
REV.	DESCRIPTION	THIS DOCUMENT CONTAINS INFORMATION THAT IS PROPRIETARY TO MOLEX INC. AND SHOULD NOT BE USED WITHOUT WRITTEN PERMISSION	
DOCUMENT NUMBER PS-51021-009		FILE NAME PS51021009.doc	SHEET 7 OF 12
EN-37-1(019)			



【7. 圧着端子取り扱い上の注意事項 INSTRUCTION UPON USAGE OF CRIMP TERMINAL】

- 1. 保管する場合には、外装カートン表示に従って保管願ます。縦置き又は、天地逆に保管すると巻き緩みの原因になります。
When storing crimp terminal, please follow the view of outer carton. Do not store in an upright position or upside down. It could loosen the terminal.

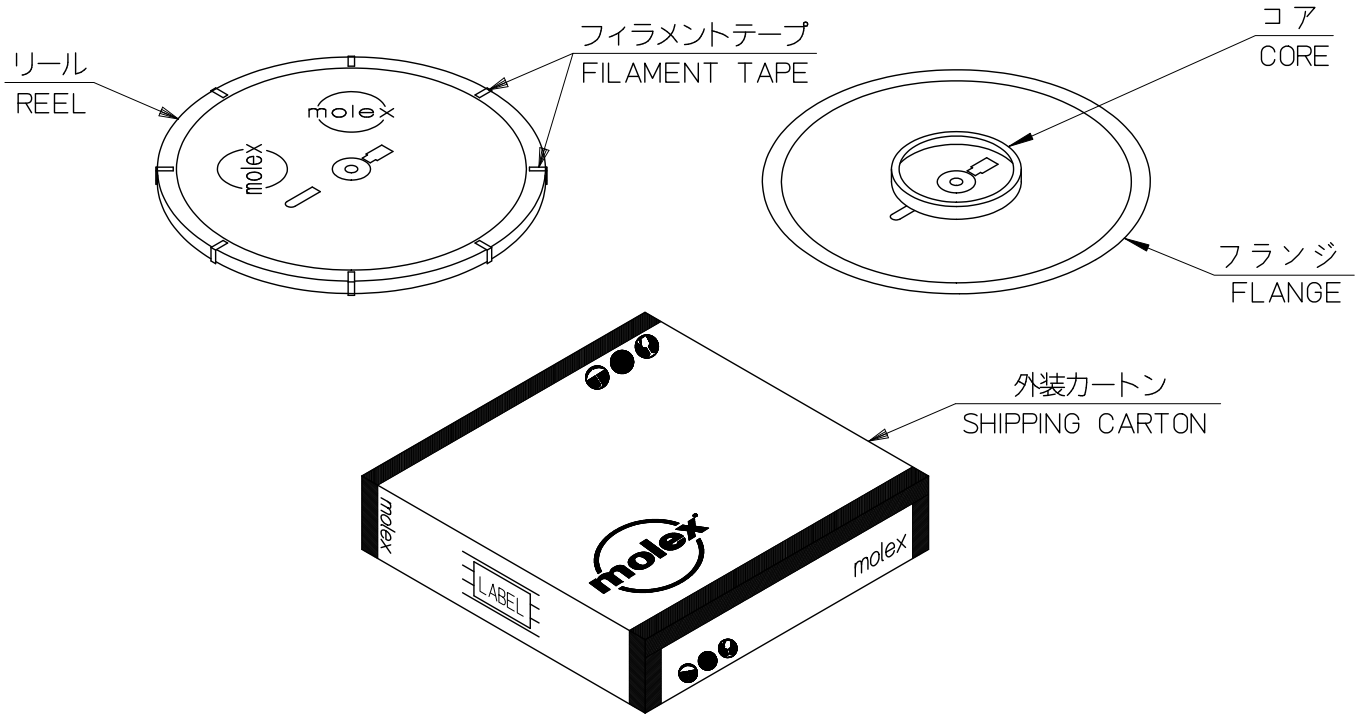


図1 端子梱包に関する各部名称
FIG.1. NOMENCLATURE FOR THE TERMINAL PACKAGING

- 2. 保管環境に著しい高温・湿度がある場合、端子表面層に錆等の影響を及ぼす事がありますのでご注意願います。
When storing the terminal in the significant temperature or, humidity, may be affected at the terminal surface.

REVISE ON PC ONLY		TITLE: 1.25mm PITCH WIRE TO WIRE CONNECTOR	
B	SEE SHEET 1 OF 12	-LEAD FREE- 製品仕様書	
REV.	DESCRIPTION	THIS DOCUMENT CONTAINS INFORMATION THAT IS PROPRIETARY TO MOLEX INC. AND SHOULD NOT BE USED WITHOUT WRITTEN PERMISSION	
DOCUMENT NUMBER PS-51021-009		FILE NAME PS51021009.doc	SHEET 8 OF 12
EN-37-1(019)			



PRODUCT SPECIFICATION



LANGUAGE
JAPANESE
ENGLISH

- 3. 輸送、運搬時、カートン内リール数が規定梱包数量に満たない場合には、リールに衝撃を与えぬ様に緩衝材を入れガタつき防止を行って下さい。
When number of reel in carton less than the prescribed quantity, prevent looseness with adding the cushion, during transport, conveyance.

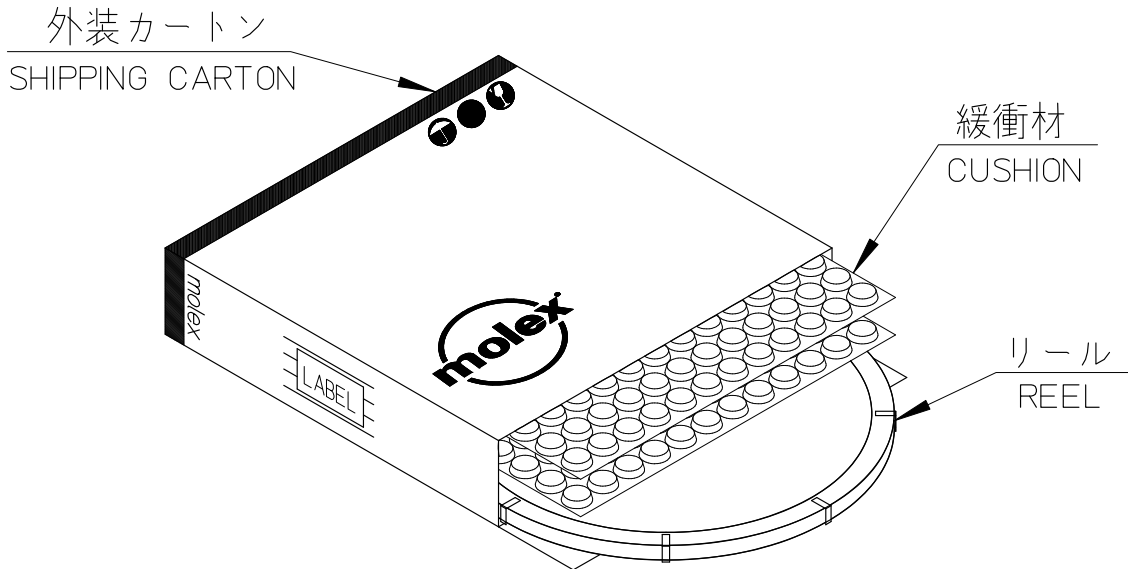


図2 カートン内リール数が規定梱包数量に満たない場合の梱包方法
FIG.2 PACKAGING METHOD, IN CASE OF NUMBER OF REEL
IN CARTON LESS THAN THE PRESCRIBED QUANTITY

REVISE ON PC ONLY		TITLE: 1.25mm PITCH WIRE TO WIRE CONNECTOR	
B	SEE SHEET 1 OF 12	-LEAD FREE- 製品仕様書	
REV.	DESCRIPTION	THIS DOCUMENT CONTAINS INFORMATION THAT IS PROPRIETARY TO MOLEX INC. AND SHOULD NOT BE USED WITHOUT WRITTEN PERMISSION	
DOCUMENT NUMBER PS-51021-009		FILE NAME PS51021009.doc	SHEET 9 OF 12
EN-37-1(019)			



4. カートンからリールを取り出す際は、両側フランジを持ち取り出して下さい。片面だけを掴んだ場合端子自重によりコア部からフランジ面が剥がれる恐れがあります。
When removing the reel from the carton, please remove with holding the flange on both sides. Do not grab only one side. It could detach the flange from the core.

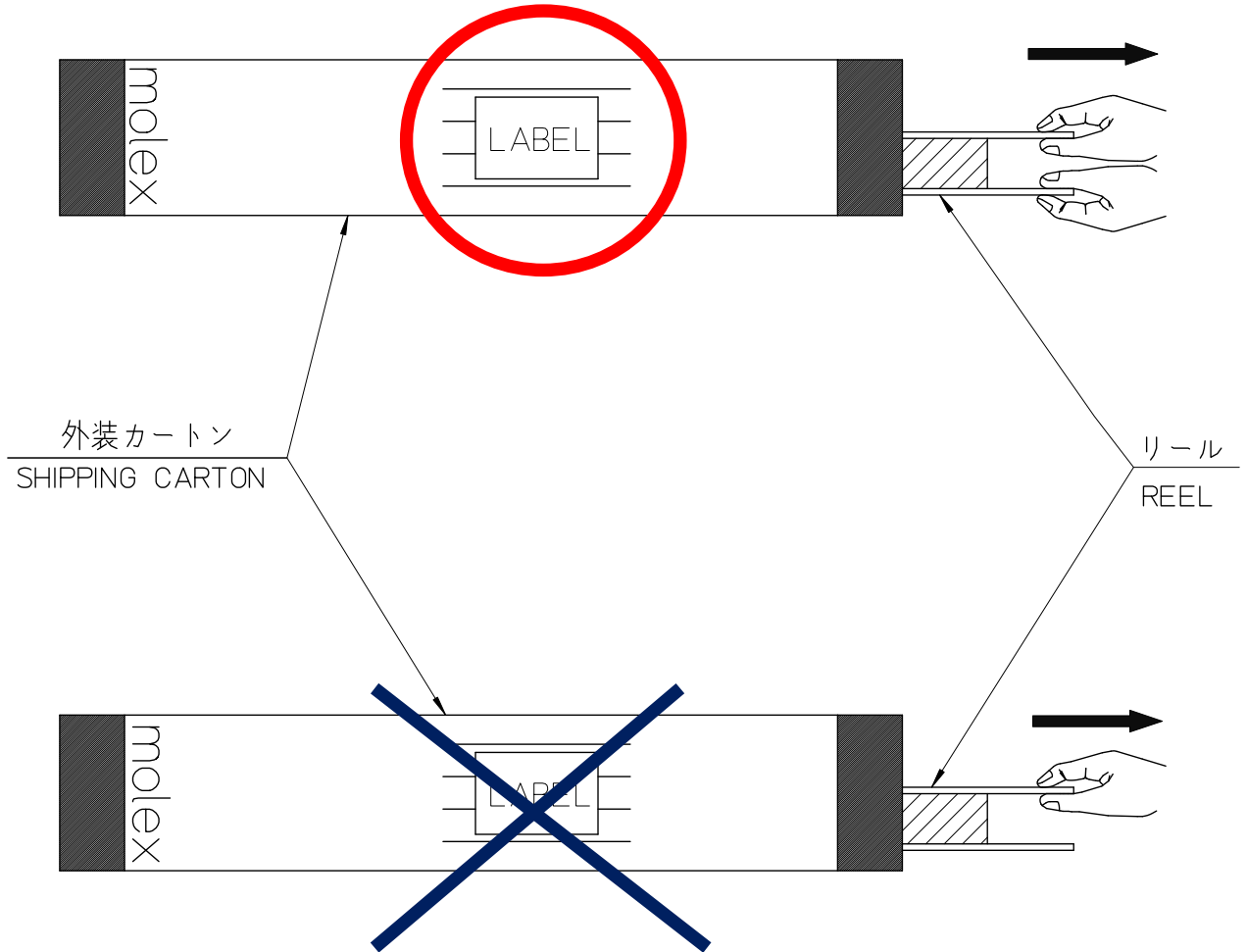


図3 リールの取り出し方法
FIG.3 METHOD OF REMOVING THE REEL FROM THE CARTON

REVISE ON PC ONLY		TITLE: 1.25mm PITCH WIRE TO WIRE CONNECTOR	
B	SEE SHEET 1 OF 12	-LEAD FREE- 製品仕様書	
REV.	DESCRIPTION	THIS DOCUMENT CONTAINS INFORMATION THAT IS PROPRIETARY TO MOLEX INC. AND SHOULD NOT BE USED WITHOUT WRITTEN PERMISSION	
DOCUMENT NUMBER PS-51021-009		FILE NAME PS51021009.doc	SHEET 10 OF 12
EN-37-1(019)			

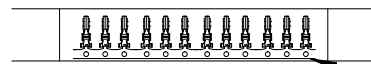
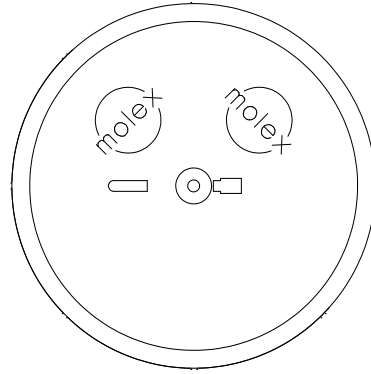


PRODUCT SPECIFICATION



LANGUAGE
JAPANESE
ENGLISH

5. カートンよりリールを取り出し保管される場合には、キャリア側を下側にし保管願ます。
 キャリア側を上にし、保管されますと端子自重により巻き緩みが発生する恐れがあります。
 When storing the terminal with remove the reel from the carton, please keep carrier down side. Do not keep carrier up side. It could loosen the terminal.



キャリア側を下
 CARRIER SIDE ORIENTED DOWNWARD

図4 リール保管時の向き
 FIG.4 DIRECTION OF THE REEL STORAGE

6. 圧着機へリールを長時間掛けた状態でいますと、端子自重により巻き緩みが発生する恐れがあります。
 ご使用にならない場合には、中間紙で端子全周を2~3周巻いた後、巻き緩みが生じない様、中間紙先端、フランジ間のテープ止めをし、キャリア側を下にし保管願ます。
 Do not put the reel in the crimping machine for long period. It could loosen the terminal. When it is not used, after rolling interleaf twice, or three times into terminal all around, please keep carrier down side, with taping tip of the interleaf and flange.
7. 圧着仕様を満足する為に、当社推奨圧着機のご使用をお願い致します。
 In order to meet the crimp specification, please use our recommended crimping machine.
8. 外装カートン組立及び、中間紙繋ぎにステープル(ホチキス)は、使用しないで下さい。
 Stapler prohibited in whole area with outer carton assembly, linking the interleaf .

REVISE ON PC ONLY		TITLE: 1.25mm PITCH WIRE TO WIRE CONNECTOR	
B	SEE SHEET 1 OF 12	-LEAD FREE- 製品仕様書	
REV.	DESCRIPTION	THIS DOCUMENT CONTAINS INFORMATION THAT IS PROPRIETARY TO MOLEX INC. AND SHOULD NOT BE USED WITHOUT WRITTEN PERMISSION	
DOCUMENT NUMBER PS-51021-009		FILE NAME PS51021009.doc	SHEET 11 OF 12

EN-37-1(019)



PRODUCT SPECIFICATION



LANGUAGE
JAPANESE
ENGLISH

REV.	REV. RECORD	DATE	EC NO.	WRITTN:	CHK:
A	REVISED	'04/12/07	J2005-1671	E.SUZUKI	K.TOJO
B	REVISED	'11/10/14	J2012-0524	R.HORI	K.ASAKAWA

B	REVISE ON PC ONLY	SEE SHEET 1 OF 12	TITLE: 1.25mm PITCH WIRE TO WIRE CONNECTOR -LEAD FREE- 製品仕様書
	REV.		DESCRIPTION

DOCUMENT NUMBER PS-51021-009	FILE NAME PS51021009.doc	SHEET 12 OF 12
--	-----------------------------	----------------------

单击下面可查看定价，库存，交付和生命周期等信息

[>>MOLEX](#)