

【 1. 適用範囲 SCOPE 】

本仕様書は、_____ 殿 に納入する
 0.4 mm ピッチ 基板対基板用 コネクタ (RA) _____ について規定する。
 This specification covers the 0.4 mm P.C. BOARD TO BOARD CONNECTOR (R/A) series.

【 2. 製品名称及び型番 PRODUCT NAME AND PART NUMBER 】

| 製品名称 Product Name | 製品型番 Part Number |
|---|---------------------|
| リセプタクル ハウジング アッセンブリ ボス付き Receptacle Housing Assembly W/ BOSS | 54552-***0 |
| 54552-***0 エンボス梱包品 Embossed Tape Packaging for 54552-***0 | 54552-***2 |
| プラグ アッセンブリ ネイル付 ボス無し Plug Assembly W/Nail W/O BOSS | 55394-**09 |
| 55394-**09 エンボス梱包品 Embossed Tape Packaging for 55394-**09 | 55394-**70 |
| プラグ アッセンブリ ネイル付 ボス付き Plug Assembly W/Nail W/BOSS | 55394-**77 |
| 55394-**77 エンボス梱包品 Embossed Tape Packaging for 55394-**77 | 55394-**78 |
| プラグ アッセンブリ ネイル付き ボス付き Plug Assembly W/Nail W/BOSS | 503376-***9 |
| 503376-***9 エンボス梱包品 Embossed Tape Packaging for 503376-***9 | 503376-***0 |

* : 図面参照 Refer to the drawing.

| | | | | | | | | | | | | | | | | | |
|-----------------------|--|------|--|--|--|---|--|-----------------------------|--|----------------------------|--|--|--|--------------------------------|--|------------------|--|
| REV. | B | C | | | | | | | | | | | | | | | |
| SHEET | 1-12 | 1-12 | | | | | | | | | | | | | | | |
| REVISE ON PC ONLY | | | | | | TITLE: 0.4 BOARD TO BOARD CONN (RA) 製品仕様書 | | | | | | | | | | | |
| C | 変更 REVISED J2015-0919 2015/01/15 Y.SATO06 | | | | | THIS DOCUMENT CONTAINS INFORMATION THAT IS PROPRIETARY TO MOLEX INC. AND SHOULD NOT BE USED WITHOUT WRITTEN PERMISSION | | | | | | | | | | | |
| REV. | DESCRIPTION | | | | | WRITTEN BY: M.TAKASAKI | | CHECKED BY: M.HAYASHI | | APPROVED BY: N.UKITA | | DATE: YR/MO/DAY 2009/06/02 | | | | | |
| DESIGN CONTROL J | | | | | | STATUS | | | | | | DOCUMENT NUMBER PS-54552-023 | | FILE NAME PS-54552-023.docx | | SHEET 1 OF 12 | |
| EN-037(2013-04 rev.1) | | | | | | | | | | | | | | | | | |

【 3. 定 格 RATINGS 】

| 項 目 Item | 規 格 Standard | |
|--|------------------------------|---|
| 最大許容電圧 Rated Voltage (MAX.) | 30V | [AC (実効値 rms) / DC] |
| 最大許容電流 Rated Current (MAX.) | 0.3A | |
| 使用温度範囲 ^{*2} Ambient Temperature Range (Operating and Non-operating) | -40°C ~ +105°C ^{*1} | |
| 保管条件 Storage Condition | 温度 Temperature | -10°C ~ +50°C |
| | 湿度 Humidity | 85%R.H. 以下 (但し結露しないこと) 85%R.H. MAX. (No Condensation) |
| | 期間 Terms | 出荷後 6 ヶ月 (未開封の場合) For 6 months after shipping (unopened package) |

*1: 通電による温度上昇分も含む。

This Includes the terminal temperature rise generated by conducting electricity.

*2: 基板実装後の無通電状態は、使用温度範囲が適用されます。

Non-operating connectors after reflow must follow the operating temperature range condition.

| | | | | | | |
|-------------------|-------------|-------------------|--|--------------------------------|-------------------|---------|
| REVISE ON PC ONLY | C | SEE SHEET 1 OF 12 | TITLE: | 0.4 BOARD TO BOARD CONN (RA) | 製品仕様書 | |
| | | | THIS DOCUMENT CONTAINS INFORMATION THAT IS PROPRIETARY TO MOLEX INC. AND SHOULD NOT BE USED WITHOUT WRITTEN PERMISSION | | | |
| REV. | DESCRIPTION | | DOCUMENT NUMBER | PS-54552-023 | FILE NAME | SHEET |
| | | | | | PS-54552-023.docx | 2 OF 12 |

【 4. 性能 PERFORMANCE 】

4-1. 電氣的性能 Electrical Performance

| 項 目 Item | | 条 件 Test Condition | 規 格 Requirement |
|-------------|-------------------------------------|--|------------------------|
| 4-1-1 | 接 触 抵 抗 Contact Resistance | コネクタを嵌合させ、開放電圧 20mV 以下、短絡電流 10mA にて測定する。 (JIS C5402 5.4) Mate connectors, measure by dry circuit, 20mV MAX. , 10mA. (JIS C5402 5.4) | 60 milliohm MAX. |
| 4-1-2 | 絶 縁 抵 抗 Insulation Resistance | コネクタを嵌合させ、隣接するターミナル間及びターミナル、アース間に、DC 250V を印加し測定する。 (JIS C5402 5.2/MIL-STD-202 試験法 302) Mate connectors, apply 250V DC between adjacent terminal or ground. (JIS C5402 5.2/MIL-STD-202 Method 302) | 100 Megohm MIN. |
| 4-1-3 | 耐 電 圧 Dielectric Strength | コネクタを嵌合させ、隣接するターミナル間及びターミナル、アース間に、AC (rms) 250V (実効値) を 1分間 印加する。 (JIS C5402 5.1/MIL-STD-202 試験法 301) Mate connectors, apply 250V AC (rms) for 1 minute between adjacent terminal or ground. (JIS C5402 5.1/MIL-STD-202 Method 301) | 異常なきこと No Breakdown |

| | | | |
|-----------------------|-------------------|--|---------|
| REVISE ON PC ONLY | | TITLE: | |
| C | SEE SHEET 1 OF 12 | 0.4 BOARD TO BOARD CONN (RA) | |
| | REV. | DESCRIPTION | 製品仕様書 |
| DOCUMENT NUMBER | | THIS DOCUMENT CONTAINS INFORMATION THAT IS PROPRIETARY TO MOLEX INC. AND SHOULD NOT BE USED WITHOUT WRITTEN PERMISSION | |
| PS-54552-023 | | FILE NAME | SHEET |
| | | PS-54552-023.docx | 3 OF 12 |
| EN-037(2013-04 rev.1) | | | |

4-2. 機械的性能 Mechanical Performance

| 項目 Item | | 条件 Test Condition | 規格 Requirement |
|------------|---|---|-------------------------------|
| 4-2-1 | 挿入力及び抜去力 Insertion and Withdrawal Force | 毎分 25±3mm の速さで挿入、抜去を行う。 Insert and withdraw connectors at the speed rate of 25±3mm/minute. | 第6項参照 Refer to paragraph 6 |
| 4-2-2 | ターミナル保持力 Terminal / Housing Retention Force | ハウジングに装着されたターミナルを 毎分 25±3mm の速さで引張る。 Apply axial pull out force at the speed rate of 25±3 mm/minute on the terminal assembled in the housing. | 0.98 N { 0.1 kgf } MIN. |
| 4-2-3 | 金具保持力 Fitting Nail / Housing Retention Force | ハウジングに装着された補強金具を 毎分 25±3mm の速さで引張る。 Apply axial pull out force at the speed rate of 25±3 mm/minute on the Fitting nail assembled in the housing. | 1.96 N { 0.2 kgf } MIN. |

4-3. その他 Environmental Performance and Others

| 項目 Item | | 条件 Test Condition | 規格 Requirement | |
|------------|--|---|-------------------------------|---------------------|
| 4-3-1 | 繰返し挿抜 Repeated Insertion / Withdrawal | 1分間 10回 以下の速さで挿入、抜去を 30回 繰返す。 When mated up to 30 cycles repeatedly by the rate of 10 cycles per minute. | 接触抵抗 Contact Resistance | 80 milliohm MAX. |
| 4-3-2 | 温度上昇 Temperature Rise | コネクタを嵌合させ、最大許容電流を通电し、コネクタの温度上昇分を測定する。 (UL 498) Carrying rated current load. (UL 498) | 温度上昇 Temperature Rise | 30 °C MAX. |

| | | |
|-------------------|-------------------|--|
| REVISE ON PC ONLY | | TITLE: 0.4 BOARD TO BOARD CONN (RA) 製品仕様書 |
| C | SEE SHEET 1 OF 12 | |
| REV. | DESCRIPTION | THIS DOCUMENT CONTAINS INFORMATION THAT IS PROPRIETARY TO MOLEX INC. AND SHOULD NOT BE USED WITHOUT WRITTEN PERMISSION |

DOCUMENT NUMBER
PS-54552-023

FILE NAME
PS-54552-023.docx

SHEET
4 OF 12

| 項目 Item | | 条件 Test Condition | 規格 Requirement | |
|------------|------------------------|---|----------------------------|-------------------------|
| 4-3-3 | 耐振動性 Vibration | DC 1mA 通電状態にて、嵌合軸を含む互いに垂直な 3方向 に掃引割合 10~55~10 Hz/分 全振幅 1.5mm の振動を 各2時間 加える。 (MIL-STD-202 試験法 201) Amplitude : 1.5mm P-P Sweep time : 10~55~10 Hz in 1 minute. Duration : 2 hours in each X.Y.Z. axes. (MIL-STD-202 Method 201) | 外観 Appearance | 異常なきこと No Damage |
| | | | 接触抵抗 Contact Resistance | 80 milliohm MAX. |
| | | | 瞬断 Discontinuity | 1.0 microsecond MAX. |
| 4-3-4 | 耐衝撃性 Shock | DC 1mA 通電状態にて、嵌合軸を含む互いに垂直な 6方向 に 490m/s ² { 50G } の衝撃を 各3回 加える。 (JIS C60068-2-27/MIL-STD-202 試験法 213) 490m/s ² { 50G } , 3 strokes in each X.Y.Z. axes. (JIS C60068-2-27/MIL-STD-202 Method 213) | 外観 Appearance | 異常なきこと No Damage |
| | | | 接触抵抗 Contact Resistance | 80 milliohm MAX. |
| | | | 瞬断 Discontinuity | 1.0 microsecond MAX. |
| 4-3-5 | 耐熱性 Heat Resistance | コネクタを嵌合させ、85±2°C の雰囲気中に 96時間 放置後取り出し、1~2時間 室温に放置する。 (JIS C60068-2-2/MIL-STD-202 試験法 108) 85±2°C, 96 hours (JIS C60068-2-2/MIL-STD-202 Method 108) | 外観 Appearance | 異常なきこと No Damage |
| | | | 接触抵抗 Contact Resistance | 80 milliohm MAX. |
| 4-3-6 | 耐寒性 Cold Resistance | コネクタを嵌合させ、-40±3°C の雰囲気中に 96時間 放置後取り出し、1~2時間 室温に放置する。 (JIS C60068-2-1) -40±3°C, 96 hours (JIS C60068-2-1) | 外観 Appearance | 異常なきこと No Damage |
| | | | 接触抵抗 Contact Resistance | 80 milliohm MAX. |

REVISE ON PC ONLY

C

SEE SHEET 1 OF 12

TITLE:

0.4 BOARD TO BOARD CONN (RA)

製品仕様書

REV.

DESCRIPTION

THIS DOCUMENT CONTAINS INFORMATION THAT IS PROPRIETARY TO MOLEX INC. AND SHOULD NOT BE USED WITHOUT WRITTEN PERMISSION

DOCUMENT NUMBER
PS-54552-023

FILE NAME
PS-54552-023.docx

SHEET
5 OF 12

molex PRODUCT SPECIFICATION

LANGUAGE

JAPANESE
ENGLISH

| 項目 Item | | 条件 Test Condition | 規格 Requirement | |
|------------|-------------------------------|--|-------------------------------|------------------------------------|
| 4-3-7 | 耐湿性 Humidity | コネクタを嵌合させ、60±2°C、相対湿度90~95%の雰囲気中に96時間放置後取り出し、1~2時間室温に放置する。 (JIS C60068-2-3/MIL-STD-202 試験法 103) Temperature : 60±2°C Relative Humidity : 90~95% Duration : 96 hours (JIS C60068-2-3/MIL-STD-202 Method 103) | 外観 Appearance | 異常なきこと No Damage |
| | | | 接触抵抗 Contact Resistance | 80 milliohm MAX. |
| | | | 耐電圧 Dielectric Strength | 4-1-3項 満足のこと Must meet 4-1-3 |
| | | | 絶縁抵抗 Insulation Resistance | 50 Megohm MIN. |
| 4-3-8 | 温度サイクル Temperature Cycling | コネクタを嵌合させ、-55°Cに30分、+85°Cに30分これを1サイクルとし、5サイクル繰返す。但し、温度移行時間は5分以内とする。 試験後1~2時間室温に放置する。 (JIS C0025) 5 cycles of : a) -55°C 30 minutes b) +85°C 30 minutes (JIS C0025) | 外観 Appearance | 異常なきこと No Damage |
| | | | 接触抵抗 Contact Resistance | 80 milliohm MAX. |
| 4-3-9 | 塩水噴霧 Salt Spray | コネクタを嵌合させ、35±2°Cにて5±1%重量比の塩水を48±4時間噴霧し、試験後常温で水洗いした後、室温で乾燥させる。 (JIS C60068-2-11/MIL-STD-202 試験法101) 48±4 hours exposure to a salt spray from the 5±1% solution at 35±2°C. (JIS C60068-2-11/MIL-STD-202 Method 101) | 外観 Appearance | 異常なきこと No Damage |
| | | | 接触抵抗 Contact Resistance | 80 milliohm MAX. |
| 4-3-10 | 亜硫酸ガス SO ₂ Gas | コネクタを嵌合させ、40±2°Cにて50±5ppmの亜硫酸ガス中に24時間放置する。 24 hours exposure to 50±5ppm SO ₂ gas at 40±2°C. | 外観 Appearance | 異常なきこと No Damage |
| | | | 接触抵抗 Contact Resistance | 80 milliohm MAX. |

REVISE ON PC ONLY

C

SEE SHEET 1 OF 12

TITLE:

0.4 BOARD TO BOARD CONN (RA)

製品仕様書

REV.

DESCRIPTION

THIS DOCUMENT CONTAINS INFORMATION THAT IS PROPRIETARY TO MOLEX INC. AND SHOULD NOT BE USED WITHOUT WRITTEN PERMISSION

DOCUMENT NUMBER
PS-54552-023

FILE NAME
PS-54552-023.docx

SHEET
6 OF 12

EN-037(2013-04 rev.1)

| 項 目 Item | | 条 件 Test Condition | 規 格 Requirement | |
|-------------|---------------------------------------|---|----------------------------|--|
| 4-3-11 | 耐アンモニア性 NH ₃ Gas | コネクタを嵌合させ、濃度 28% のアンモニア水を入れた容器中に 40分間 放置する。 (1L に対して 25mL の割合) 40 minutes exposure to NH ₃ gas evaporating from 28% Ammonia solution. | 外 観 Appearance | 異状なきこと No Damage |
| | | | 接触抵抗 Contact Resistance | 80 milliohm MAX. |
| 4-3-12 | 半田付け性 Solderability | ターミナルまたはピンをフラックスに浸し、245 ±3°C の半田に 3±0.5秒 浸す。 Soldering Time : 3±0.5 sec. Soldering Time : 245±3°C | 濡れ性 Solder Wetting | 浸漬面積の 95%以上 95% of immersed area must show no voids, pin holes. |
| 4-3-13 | 半田耐熱性 Resistance to Soldering Heat | 赤外線リフロー時 (Reflow by Infrared Reflow Machine) 第7項 の条件にて、2回 リフローを行う。 Repeat paragraph 7, condition two times. | 外 観 Appearance | 端子ガタ、 割れ等 異状なきこと No Damage |
| | | 手半田時 (Reflow by Manual Soldering iron) 端子先端、及び金具先端より0.2mmの位置まで、350±10°Cの半田ゴテにて5秒加熱する。但し、異常な加圧のないこと。 Using a soldering iron (350±10 degrees C for 5 seconds) heat up the area 0.2mm from the tip of the solder tails and fitting nails. However, do not apply excessive pressure to either the terminals or fitting nails. | | |

() :参考規格 Reference Standard
{ } :参考単位 Reference Unit

* 各項目の評価サンプルは、製品図面に記載されている推奨基板レイアウトにて実装しています。リフロー条件は4-3-13の推奨温度プロファイルにて実装しております。半田ペーストは、無鉛半田 (Sn-3Ag-0.5Cu) を使用しています。

The evaluation samples of each specification test are reflowed according to the recommended Print Circuit Board layout specified in the sales drawing. The reflow conditions followed are specified in the reflow profile in section 4-3-13. Lead free solder (Sn-3Ag-0.5Cu) was used as the soldering paste.

| | | | |
|--|-------------------|--|------------------|
| REVISE ON PC ONLY | | TITLE: | |
| C | SEE SHEET 1 OF 12 | 0.4 BOARD TO BOARD CONN (RA) | |
| | | 製品仕様書 | |
| REV. | DESCRIPTION | THIS DOCUMENT CONTAINS INFORMATION THAT IS PROPRIETARY TO MOLEX INC. AND SHOULD NOT BE USED WITHOUT WRITTEN PERMISSION | |
| DOCUMENT NUMBER PS-54552-023 | | FILE NAME PS-54552-023.docx | SHEET 7 OF 12 |

【 5. 外観形状、寸法及び材質 PRODUCT SHAPE, DIMENSIONS AND MATERIALS 】

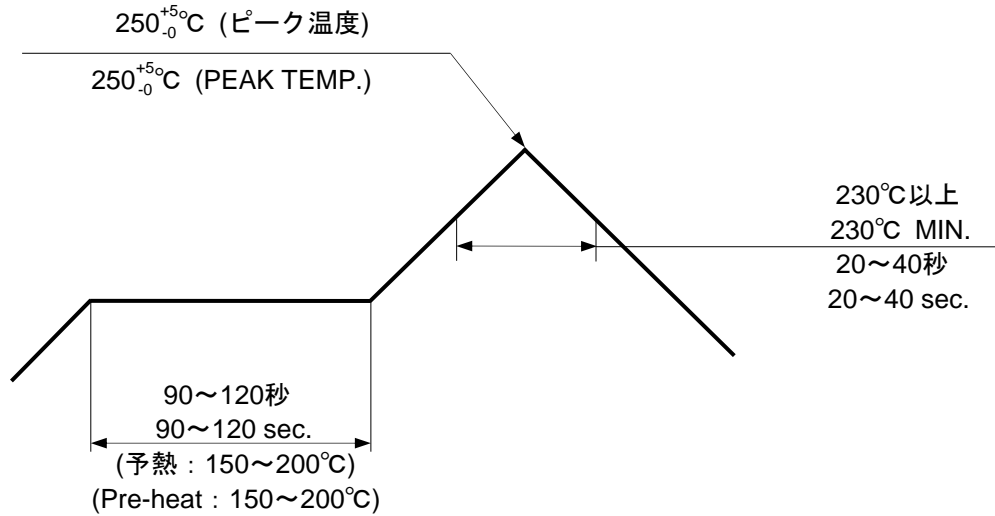
図面参照 Refer to the drawing.

【 6. 挿入力及び抜去力 INSERTION / WITHDRAWAL FORCE 】

| 極 数 No. of CKT | 単位 UNIT | 挿入力 (最大値) Insertion Force (MAX.) | | | 抜去力 (最小値) Withdrawal Force (MIN.) | | |
|----------------------|------------|-------------------------------------|----------------|----------------|--------------------------------------|----------------|----------------|
| | | 初回 1st | 6回目 6th | 30回目 30th | 初回 1st | 6回目 6th | 30回目 30th |
| 30 | N {kgf} | 21.6 {2.20} | 20.6 {2.10} | 20.6 {2.10} | 3.92 {0.40} | 2.94 {0.30} | 2.94 {0.30} |
| 34 | N {kgf} | 24.3 {2.48} | 23.3 {2.38} | 23.3 {2.38} | 4.31 {0.44} | 3.33 {0.34} | 3.33 {0.34} |
| 40 | N {kgf} | 28.4 {2.90} | 27.4 {2.8} | 27.4 {2.8} | 4.90 {0.50} | 3.92 {0.40} | 3.92 {0.40} |
| 90 | N {kgf} | 62.7 {6.40} | 61.7 {6.30} | 61.7 {6.30} | 9.80 {1.00} | 8.82 {0.90} | 8.82 {0.90} |
| 110 | N {kgf} | 76.4 {7.80} | 75.4 {7.70} | 75.4 {7.70} | 11.8 {1.20} | 10.8 {1.10} | 10.8 {1.10} |

| | | | |
|--|-------------------|--|------------------|
| REVISE ON PC ONLY | | TITLE: | |
| C | SEE SHEET 1 OF 12 | 0.4 BOARD TO BOARD CONN (RA) | |
| | | 製品仕様書 | |
| REV. | DESCRIPTION | THIS DOCUMENT CONTAINS INFORMATION THAT IS PROPRIETARY TO MOLEX INC. AND SHOULD NOT BE USED WITHOUT WRITTEN PERMISSION | |
| DOCUMENT NUMBER PS-54552-023 | | FILE NAME PS-54552-023.docx | SHEET 8 OF 12 |

【 7. 赤外線リフロー条件 INFRARED REFLOW CONDITION 】



温度条件グラフ
(温度は基板パターン面)

TEMPERATURE CONDITION GRAPH
(TEMPERATURE ON THE SURFACE OF P.C.BOARD PATTERN)

注記 : 本リフロー条件に関しては、温度プロファイル、半田ペースト、大気、N₂リフロー、基板などにより条件が異なりますので事前に実装評価(リフロー評価)を必ず実施願います。実装条件によっては、製品性能に影響を及ぼす場合があります。

NOTE: Please investigate the mounting condition (reflow soldering condition) on your own devices beforehand. The mounting conditions may change due to the soldering temperature, soldering paste, air reflow machine, Nitrogen reflow machine, and the type of printed circuit board. The different mounting conditions may have an influence on the product's performance.

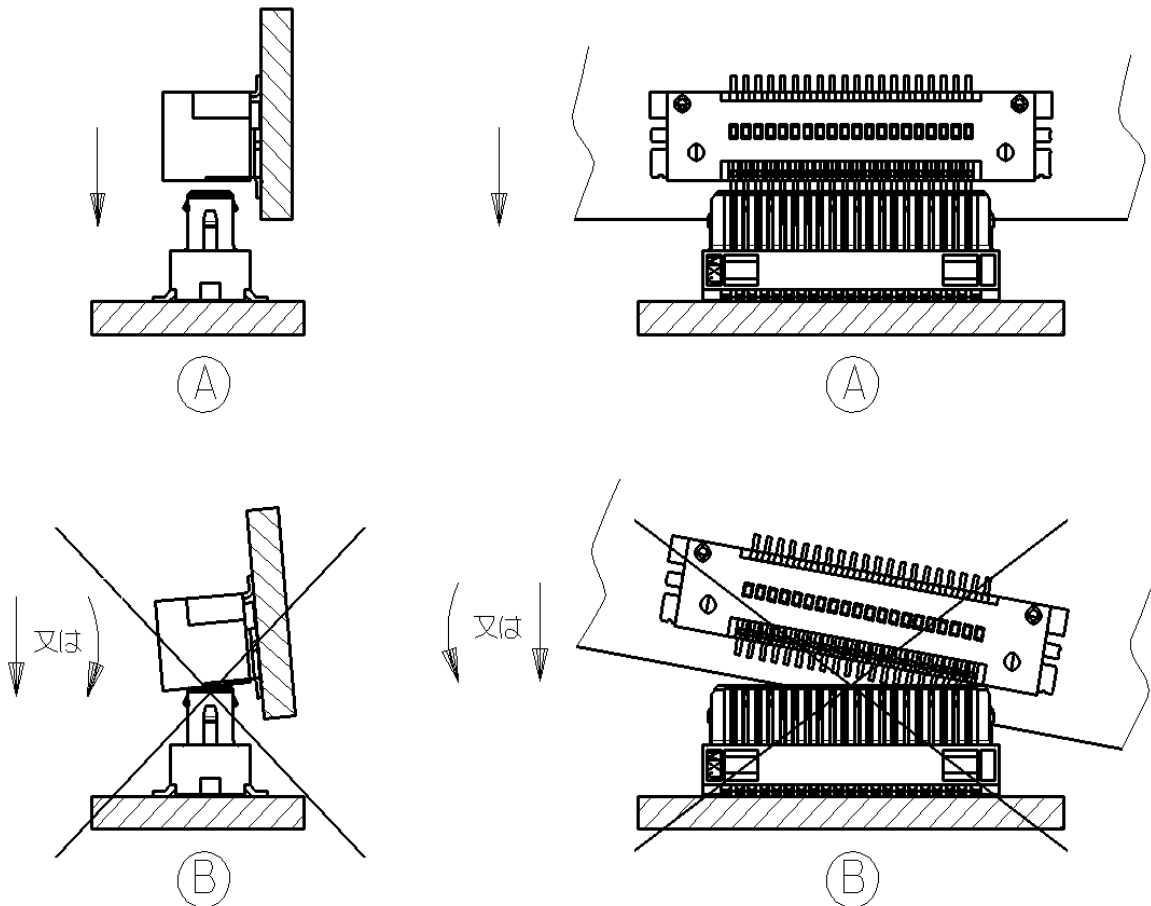
| | | | |
|-----------------------|-------------------|--|---------|
| REVISE ON PC ONLY | | TITLE: | |
| C | SEE SHEET 1 OF 12 | 0.4 BOARD TO BOARD CONN (RA) | |
| | REV. | DESCRIPTION | 製品仕様書 |
| DOCUMENT NUMBER | | THIS DOCUMENT CONTAINS INFORMATION THAT IS PROPRIETARY TO MOLEX INC. AND SHOULD NOT BE USED WITHOUT WRITTEN PERMISSION | |
| PS-54552-023 | | FILE NAME | SHEET |
| | | PS-54552-023.docx | 9 OF 12 |
| EN-037(2013-04 rev.1) | | | |

【 8. 取り扱い上の注意事項 INSTRUCTION UPON USAGE 】

8-1. 挿入時 At Mating

1. コネクタの嵌合が始まった時、下図Bのような斜めでの挿入は行わないで下さい。
下図Aのように嵌合相手のコネクタと極力平行な状態で挿入して下さい。

Please do not insert diagonally in following figure B when the connector mating starts.
Please insert as in parallel as possible to the utmost to mating with connector as shown in following figure A.



2. 挿入はコネクタが突き当たるまで行ってください。
Please insert until the connector bumps.

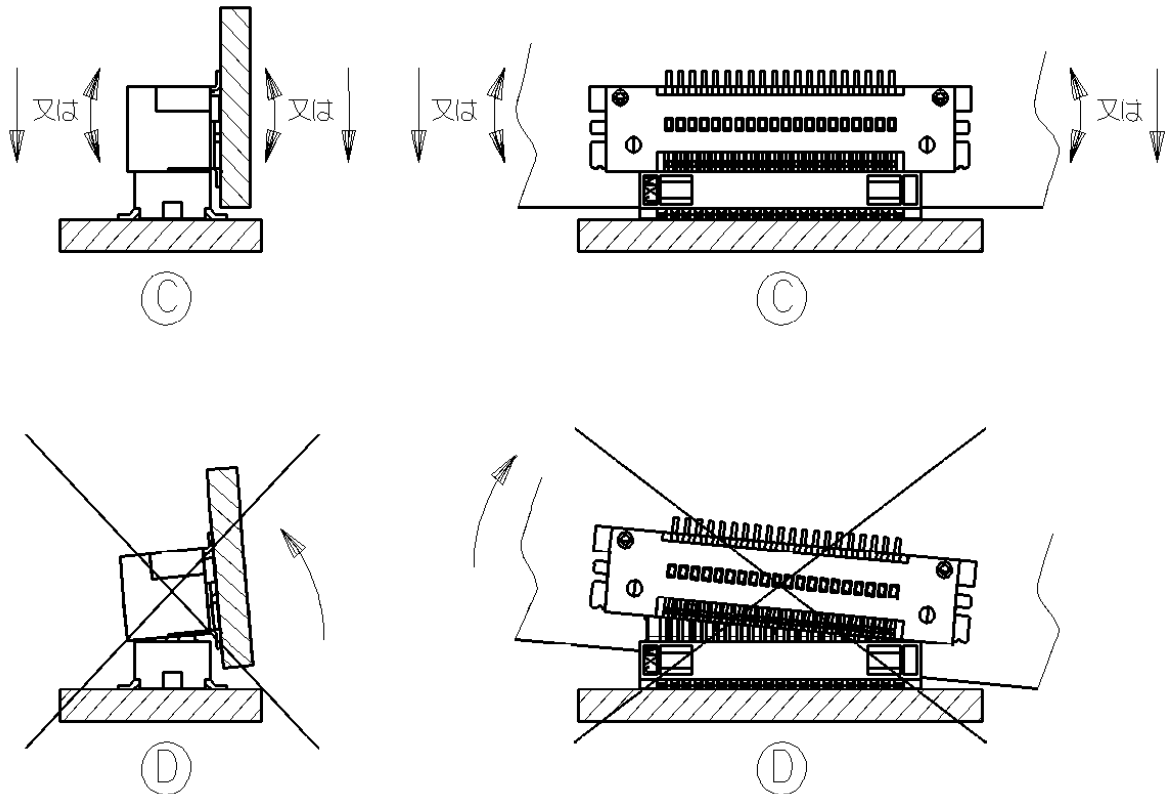
| | | | |
|--|-------------------|--|-------------------|
| REVISE ON PC ONLY | | TITLE: | |
| C | SEE SHEET 1 OF 12 | 0.4 BOARD TO BOARD CONN (RA) | |
| | REV. DESCRIPTION | 製品仕様書 | |
| | | THIS DOCUMENT CONTAINS INFORMATION THAT IS PROPRIETARY TO MOLEX INC. AND SHOULD NOT BE USED WITHOUT WRITTEN PERMISSION | |
| DOCUMENT NUMBER PS-54552-023 | | FILE NAME PS-54552-023.docx | SHEET 10 OF 12 |
| EN-037(2013-04 rev.1) | | | |

8-2. 抜去時 At Extraction

1. 抜去に関しては嵌合相手のコネクタと極力平行な状態で嵌合軸に沿って行って下さい。
又は、左右に少しづつ振りながら行って下さい。[下図C]
(過度のこじり抜去は行わないで下さい。)[下図D]

As regard extraction is as in parallel as possible to straight at mating axis to the utmost to the mating with connector.

Or, please swing right to left slightly. [Refer to following figure C.]
(Please do not excess twist extraction.) [Refer to following figure D.]



【 9. 環境指令への適合 COMPLIANCE WITH ENVIRONMENTAL DIRECTIVE 】

ELV及びRoHS適合品
ELV and RoHS Compliant.

| | | | |
|--|-------------------|--|-------------------|
| REVISE ON PC ONLY | | TITLE: | |
| C | SEE SHEET 1 OF 12 | 0.4 BOARD TO BOARD CONN (RA) | |
| | REV. DESCRIPTION | 製品仕様書 | |
| | | THIS DOCUMENT CONTAINS INFORMATION THAT IS PROPRIETARY TO MOLEX INC. AND SHOULD NOT BE USED WITHOUT WRITTEN PERMISSION | |
| DOCUMENT NUMBER PS-54552-023 | | FILE NAME PS-54552-023.docx | SHEET 11 OF 12 |
| EN-037(2013-04 rev.1) | | | |

单击下面可查看定价，库存，交付和生命周期等信息

[>>MOLEX](#)