

1. 製品名称 : 2.0mm PITCH W/B CONN. WAFER ASS'Yエンボステープ梱包
Product Name: 2.0mm PITCH W/B CONN. WAFER ASS'Y EMBOSSED TAPE PACKAGE

製品番号 (エンボス梱包品) : 502352-**00, 502352-**10, 502352-**01, 502352-**11, 502352-**02,
502352-**03 (**は極数を示す)

Part Number (Embossed Tape Package): 502352-**00, 502352-**10, 502352-**01, 502352-**11,
502352-**02, 502352-**03 (** is circuits size)

製品番号 (コネクタ単体) : 502352-**08, 502352-**18, 502352-**28, 502352-**38, 502352-**48,
502352-**68 (**は極数を示す)

Part Number (Connector): 502352-**08, 502352-**18, 502352-**28, 502352-**38, 502352-**48,
502352-**68 (** is circuits size)

2. 標準梱包数
STANDARD PACKAGING QUANTITY

2-1 成都生産品
Produced in Chengdu

極数 CKT	リール&エンボステープ REEL & EMBOSSED TAPE			トップテープ TOP TAPE	外装カートン SHIPPING CARTON 47799-1038	
	型番 PROD. NO.	幅 WIDTH(mm)	製品数 QUANTITY	型番 PROD. NO.	梱包リール数 NUMBER OF REELS	製品数 QUANTITY
2	47799-5067	24	700	47799-5096	6 (3)	4,200 (2,100)
3	47799-5102					
4	47799-5074					
5	47799-5103					
6	47799-5068	32	700	47799-5097	4 (2)	2,800 (1,400)
7	47799-5104					
8	47799-5075					
9	47799-5230					
10	47799-5231	44	700	47799-5098	3 (1)	2,100 (700)
11	47799-5232					
12	47799-5145					
13	47799-5233					
14	47799-5234	56	700	47799-5099	3 (1)	2,100 (700)
15	47799-5235					

注 : () 内の数は、少量出荷用カートンを用いた場合の梱包数。
NOTE: "() Numbers are applicable for small lot shipment.

REV.	A	B	C	D	E													
SHEET	1-3	1-3	1-3	1-3	1-4													
REVISE ON PC ONLY						TITLE:												
E	REVISED JTR2016-0116 2016/06/02 K.NAGAI					502352梱包仕様書 PACKAGING SPEC. FOR 502352												
	THIS DOCUMENT CONTAINS INFORMATION THAT IS PROPRIETARY TO INC. AND SHOULD NOT BE USED WITHOUT WRITTEN PERMISSION																	
REV.	DESCRIPTION					WRITTEN BY: K.NAGAI	CHECKED BY: H.KOMATSU	APPROVED BY: MA.YAMAMOTO	DATE: YR/MO/DAY 2012/09/11									
DESIGN CONTROL JTR						STATUS		DOCUMENT NUMBER PK-502352-002-JP									FILE NAME PK502352002JP.DOC	SHEET 1 OF 4
EN-37(2012-03)																		

2-2 韓国生産品
Produced in Korea

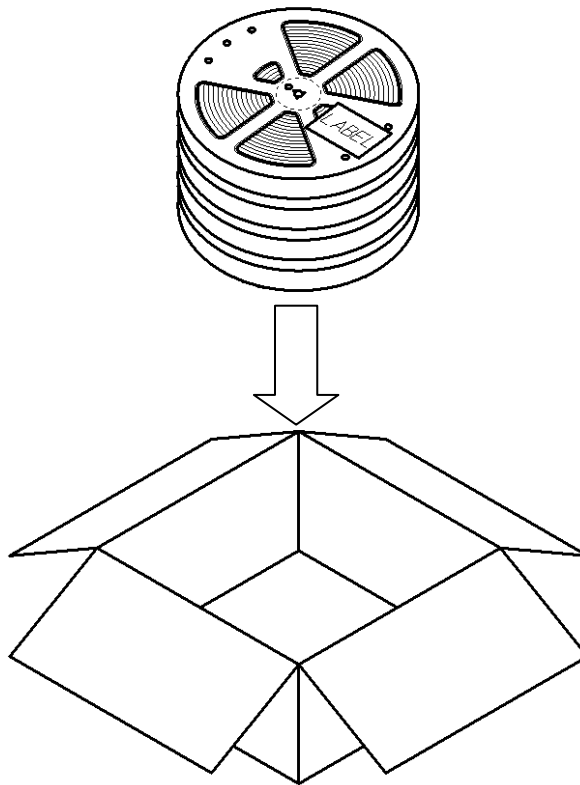
極数 CKT	リール&エンボステープ REEL & EMBOSSED TAPE				トップテープ TOP TAPE	外装カートン SHIPPING CARTON 59411-0002	
	リール型番 REEL PROD. NO.	エンボス テープ 型番 EMBOSS TAPE PROD. NO.	幅 WIDTH (mm)	製品数 QUANTITY	型番 PROD. NO.	梱包リール数 NUMBER OF REELS	製品数 QUANTITY
2	35908-1022	59407-0802	24	700	59406-5203	6	4,200
3		59407-0803					
4		59407-0804					
5		59407-0805					
6	35908-1023	59407-0806	32	700	59406-5204	4	2,800
7		59407-0807					
8		59407-0808					
9	35908-1024	59407-0809	44	700	59406-5205	3	2,100
10		59407-0810					
11		59407-0811					
12		59407-0812					
13	35908-1025	59407-0813	56	700	59406-5206	3	2,100
14		59407-0814					
15		59407-0815					

REVISE ON PC ONLY	E	SEE SHEET 1 OF 4	TITLE:	502352梱包仕様書 PACKAGING SPEC. FOR 502352	
			THIS DOCUMENT CONTAINS INFORMATION THAT IS PROPRIETARY TO INC. AND MUST NOT BE USED WITHOUT WRITTEN PERMISSION		
REV.	DESCRIPTION		DOCUMENT NUMBER	FILE NAME	SHEET
			PK-502352-002-JP	PK502352002JP.DOC	2 OF 4

3. 梱包方法
PACKAGING PROCEDURE

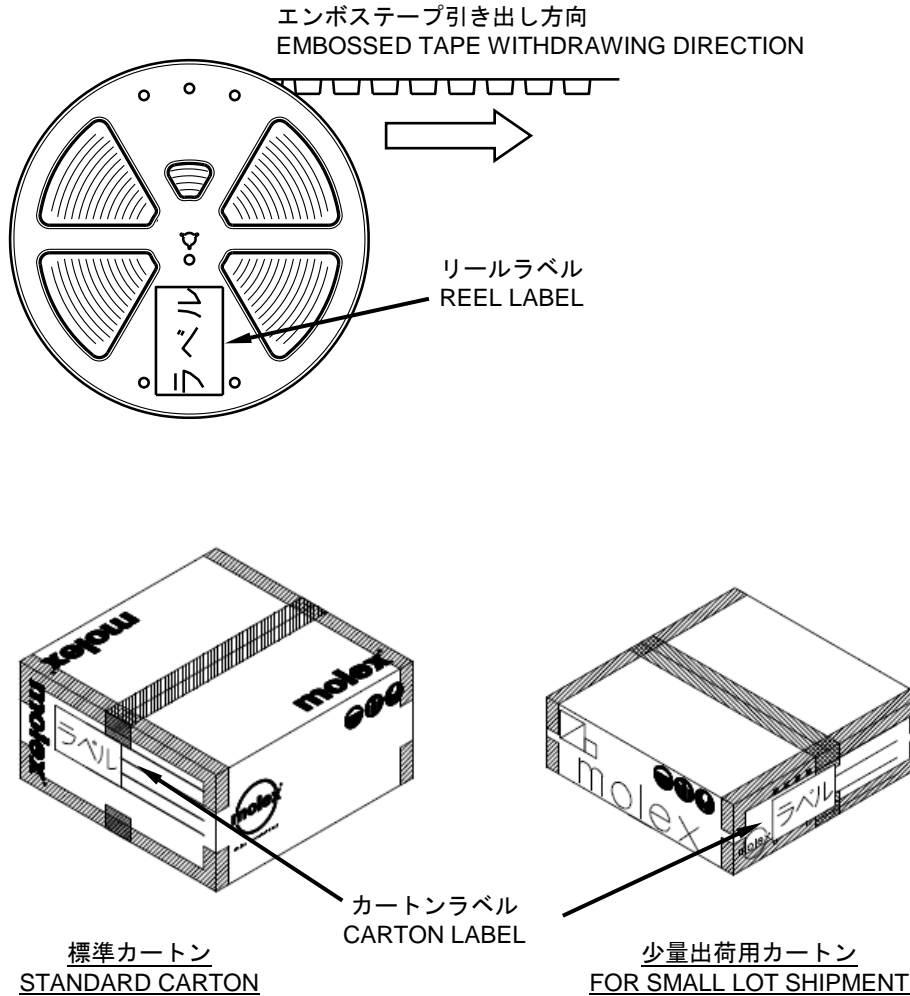
- 1). 規定数量に基づき、製品をエンボス梱包する。
- 2). リールにラベルを貼り付ける。ラベルには数量、型番、ロットを明記する。
- 3). カートンへリールを規定数量入れる。
- 4). カートンを閉じてテープでとめる。
- 5). 外側にラベルを貼り付ける。ラベルには数量、型番、ロットを明記する。

- 1). Package the appropriate number of parts in the embossed tape.
- 2). Place the label on the outside of the reel. On the label, quantity, part number, lot number needs to be specified.
- 3). Put the appropriate number of reel into the carton crucially.
- 4). Close the box, and tape the box.
- 5). Place the label on the outside of the box. On the label, quantity, part number, lot number needs to be specified.



REVISE ON PC ONLY		TITLE:	
E	SEE SHEET 1 OF 4	502352梱包仕様書 PACKAGING SPEC. FOR 502352	
REV.	DESCRIPTION	THIS DOCUMENT CONTAINS INFORMATION THAT IS PROPRIETARY TO INC. AND MUST NOT BE USED WITHOUT WRITTEN PERMISSION	
DOCUMENT NUMBER PK-502352-002-JP		FILE NAME PK502352002JP.DOC	SHEET 3 OF 4
EN-037(2012-03)			

4. ラベル位置
LABEL POSITION



E	REVISE ON PC ONLY	TITLE: 502352梱包仕様書 PACKAGING SPEC. FOR 502352
	SEE SHEET 1 OF 4	
REV.	DESCRIPTION	THIS DOCUMENT CONTAINS INFORMATION THAT IS PROPRIETARY TO INC. AND MUST NOT BE USED WITHOUT WRITTEN PERMISSION
DOCUMENT NUMBER PK-502352-002-JP		FILE NAME PK502352002JP.DOC
		SHEET 4 OF 4

单击下面可查看定价，库存，交付和生命周期等信息

[>>MOLEX](#)