

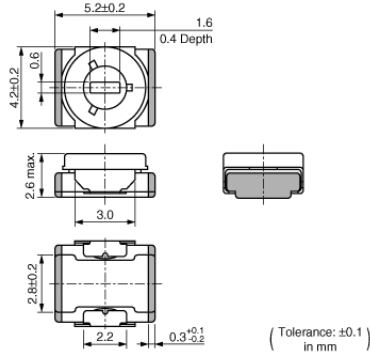
TZW4Z010A001B00

计划停产

RoHS

REACH

外观&形状



特点

1. To meet high power application due to withstanding voltage 550Vdc.
2. Extremely high self-resonant frequency.
(More than 3GHz at rated C max.)
3. Typical application: Impedance matching for Cellular Base Station.
4. High Q value in more than VHF, UHF and Microwave bands.
(More than 200 in 500MHz, C max.)
5. Available for pick and place machine. Possible thinner design due to 2.6mm low profile.
6. Non-electrical contact construction
(rotor as middle electrode) provides high reliability.
7. Compact size: 4.2(W)x5.2(L)x2.6max.(H)mm.

包装信息

包装	规格	超小订购单位
B00	散装袋	100

注意

1. 本目录是从株式会社村田制作所网站中下载的。规格若有变更，或若其中产品停产，请在订购时确认，恕不另行通知。
2. 本目录因没有足够的空间说明详细规格，仅载明标准规格。因此，在订购产品之前，请核准其规格或者办理产品规格表。

TZW4Z010A001B00

规格

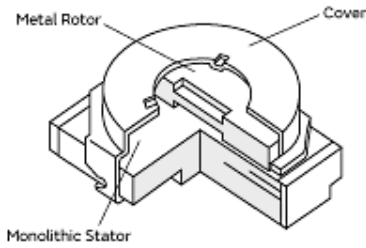
形状	SMD
工作温度范围	-55°C to 125°C
厚度	2.6mm
厚度公差	max.
额定电压	250Vdc
静电容量最小值(max.)	0.4pF
静电容量最大值	1pF
静电容量最大值公差	+50/-0%
调整方向	上方
温度特性	NPO±150ppm/°C
Q	200min. at 500MHz, Cmax.
耐电压	550Vdc
绝缘电阻(min.)	10000MΩ
力矩	1.5 to 10.0mNm
质量	0.15g

注意

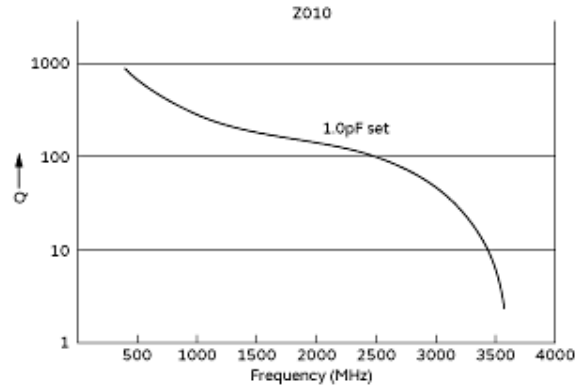
- 本目录是从株式会社村田制作所网站中下载的。规格若有变更，或若其中产品停产，请在订购时确认，恕不另行通知。
- 本目录因没有足够的空间说明详细规格，仅载明标准规格。因此，在订购产品之前，请核准其规格或者办理产品规格表。

TZW4Z010A001B00

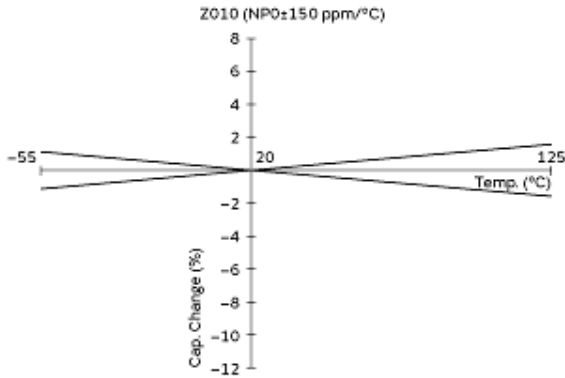
产品数据



结构



频率特性



温度特性

注意

1. 本目录是从株式会社村田制作所网站中下载的。规格若有变更，或若其中产品停产，请在订购时确认，恕不另行通知。
2. 本目录因没有足够的空间说明详细规格，仅载明标准规格。因此，在订购产品之前，请核准其规格或者办理产品规格表。

单击下面可查看定价，库存，交付和生命周期等信息

[>>Murata\(村田\)](#)

[>>点击查看相关商品](#)