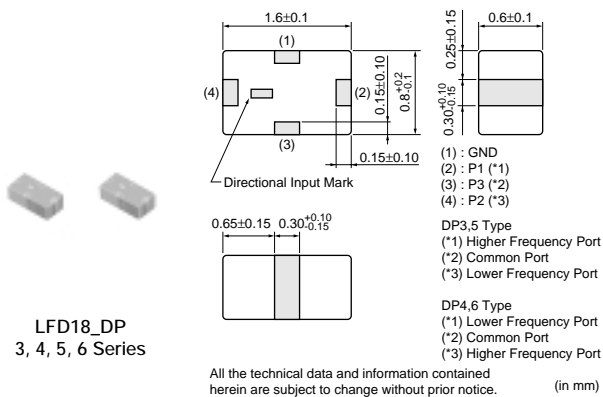
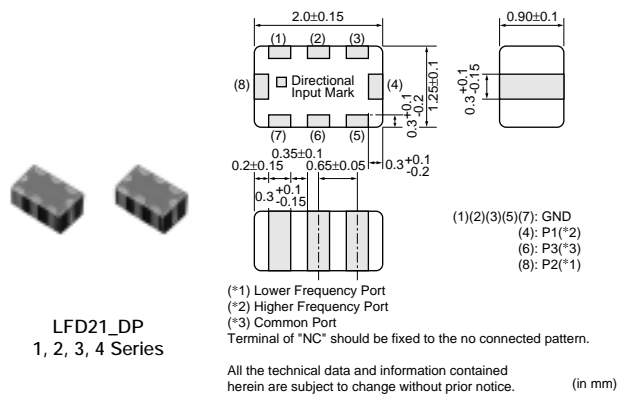


片状多层收发共用器



LFD18_DP
3, 4, 5, 6 Series



LFD21_DP
1, 2, 3, 4 Series

| 品名 | 频率范围 (f1) (MHz) | 频率范围 (f2) (MHz) | 插入损耗 (I (f1中P1-P3) (dB) | 插入损耗 (II (f1中P2-P3) (dB) | f2时的衰减量 [P1-P3] (dB) | f1时的衰减量 [P2-P3] (dB) |
|------------------|--------------------|--------------------|-------------------------------|--------------------------------|------------------------------|------------------------------|
| LFD181G57DP5B910 | 2450 ±50.0MHz | 1575.5 ±1.5MHz | 0.8 max. (at 25°C) | 0.65 max. (at 25°C) | 20 min. | 20 min. |
| LFD181G57DP6B913 | 1575.5 ±1.5MHz | 2450 ±50.0MHz | 0.65 max. (at 25°C) | 0.80 max. (at 25°C) | 20 min. | 20 min. |
| LFD181G57DPFC087 | 2450 ±50.0MHz | 1575 ±3.0MHz | 0.5 max. (at 25°C) | 0.35 max. (at 25°C) | 22 min. | 13 min. |
| LFD181G57DPGC092 | 1575 ±3.0MHz | 2450 ±50.0MHz | 0.35 max. (at 25°C) | 0.5 max. (at 25°C) | 13 min. | 22 min. |
| LFD182G45DP3A299 | 5375 ±475.0MHz | 2450 ±50.0MHz | 0.60 max. (at 25°C) | 0.40 max. (at 25°C) | 20 min. | 20 min. |
| LFD182G45DP3B888 | 5375 ±475.0MHz | 2450 ±50.0MHz | 0.60 max. (at 25°C) | 0.40 max. (at 25°C) | 20 min. | 20 min. |
| LFD182G45DP4B720 | 5375 ±475.0MHz | 2450 ±50.0MHz | 0.40 max. (at 25°C) | 0.60 max. (at 25°C) | 20 min. | 20 min. |
| LFD182G45DP4B889 | 5375 ±475.0MHz | 2450 ±50.0MHz | 0.40 max. (at 25°C) | 0.60 max. (at 25°C) | 20 min. | 20 min. |
| LFD212G45DP3A140 | 5250 ±100.0MHz | 2450 ±50.0MHz | 0.65 max. (at 25°C) | 0.50 max. (at 25°C) | 20 min. | 20 min. |
| LFD212G45DP3A151 | 5487.5 ±337.5MHz | 2450 ±50.0MHz | 0.75 max. (at 25°C) | 0.50 max. (at 25°C) | 20 min. | 16 min. |
| LFD212G45DP3A188 | 5375 ±475.0MHz | 2450 ±50.0MHz | 0.75 max. (at 25°C) | 0.50 max. (at 25°C) | 21 min. | 17 min. |
| LFD212G45DP4A189 | 2450 ±50.0MHz | 5375 ±475.0MHz | 0.5 max. (at 25°C) | 0.75 max. (at 25°C) | 17 min. | 21 min. |
| LFD21859MDP1A049 | 1920 ±70.0MHz | 859 ±35.0MHz | 0.45 max. (at 25°C) | 0.40 max. (at 25°C) | 19 min. | 20 min. |
| LFD21859MDP2A076 | 859 ±35.0MHz | 1920 ±70.0MHz | 0.40 max. (at 25°C) | 0.45 max. (at 25°C) | 20 min. | 19 min. |
| LFD21874MDP1A084 | 1575.5 ±3.0MHz | 874 ±51.0MHz | 0.60 max. (at 25°C) | 0.55 max. (at 25°C) | 25 min. | 23 min. |
| LFD21874MDP2A181 | 874 ±51.0MHz | 1575.5 ±3.0MHz | 0.55 max. (at 25°C) | 0.60 max. (at 25°C) | 23 min. | 25 min. |
| LFD21884MDP1A062 | 1906.5 ±13.0MHz | 884 ±74.0MHz | 0.45 max. (at 25°C) | 0.50 max. (at 25°C) | 20 min. | 20 min. |
| LFD21892MDP1A141 | 1850 ±140.0MHz | 892 ±68.0MHz | 0.60 max. (at 25°C) | 0.40 max. (at 25°C) | 19 min. | 17 min. |
| LFD21892MDP2B860 | 892 ±68.0MHz | 1850 ±140.0MHz | 0.40 max. (at 25°C) | 0.60 max. (at 25°C) | 17 min. | 19 min. |
| LFD21892MDPFC065 | 1940 ±230.0MHz | 892 ±68.0MHz | 0.45 max. (at 25°C) | 0.27 max. (at 25°C) | 19 min. | 13 min. |
| LFD21892MDPGC103 | 892 ±68.0MHz | 1940 ±230.0MHz | 0.27 max. (at 25°C) | 0.45 max. (at 25°C) | 13 min. | 19 min. |
| LFD21920MDP1A048 | 1795 ±85.0MHz | 920 ±40.0MHz | 0.55 max. (at 25°C) | 0.50 max. (at 25°C) | 20 min. | 16 min. |

单击下面可查看定价，库存，交付和生命周期等信息

[>>Murata\(村田\)](#)

[>>点击查看相关商品](#)