

T117 T117B

±0.1°C/±0.5°C精度、16bitADC、超低功耗、I²C/单总线接口 数字温度传感芯片

1. 概述

T117 系列是数字模拟混合信号温度传感芯片，最高测温精度±0.1°C，用户无需进行校准。温度芯片感温原理基于 CMOS 半导体 PN 结温度与带隙电压的特性关系，经过小信号放大、模数转换、数字校准补偿后，数字总线输出，具有精度高、一致性好、测温快、功耗低、可编程配置灵活、寿命长等优点。

芯片内置 16-bit ADC，分辨率 0.004°C，具有 -103°C 到 +153°C 的超宽工作范围。芯片在出厂前经过 100% 的测试校准，根据温度误差特性进行校准系数的拟合，芯片内部自动进行补偿计算。芯片支持数字 I²C 通信接口、测温数据内存访问、功能配置等均可通过数字协议指令实现。I²C 接口适合高速率的板级应用场景，最高接口速度可达 1MHz。

芯片内置非易失性 E²PROM 存储单元，用于保存芯片 ID 号、高低温报警阈值、温度校准修正值以及用户自定义信息，如传感器节点编号、位置信息等。芯片另有 ALERT 报警指示管脚，便于用户扩展硬件报警应用。

2. 特点

- 最高测温精度：±0.1°C/±0.5°C
- 测温范围：-103°C~+153°C
- 低功耗：典型待机电流 0.01μA，测温峰值电流 0.36mA，测温平均电流 2μA (AVG=8, 1 次测量/s)
- 宽工作电压范围：1.8V~5.5V
- 感温分辨率：16 位输出 0.004°C
- 温度转换时间可配置：
15.3ms/8.5ms/5.2ms/2.2ms
- 可配置单次/周期测量
- 用户可设置温度报警

- 最大 112bit 额外 E²PROM 空间用于存放用户信息
- 标准 I²C 接口，可同时兼容数字单总线接口
- 加热芯片自诊断功能

3. 应用

- 智能穿戴
- 电子体温计
- 动物体温检测
- 医疗电子
- 冷链物流、仓储
- 智能家居
- 热表气表水表
- 替代 PT100/PT1000
- 板级温度监控
- 工农业环境温度
- 智能家电
- 消费电子
- 测温仪器仪表

产品信息

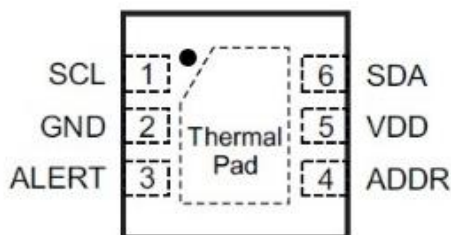
型号	最高精度	最高精度区间	地址位数量	封装
T117	±0.1°C	+28°C to +43°C	4	DFN6L
T117Z	±0.1°C	0°C to +50°C	4	DFN6L
T117W	±0.1°C	+20°C to +70°C	4	DFN6L
T117P	±0.1°C	-25°C to +25°C	4	DFN6L
T117B	±0.5°C	0°C to +60°C	4	DFN6L

备注：其他温度区间精度特性详见“7.测温性能指标”。

目录

1. 概述.....	1
2. 特点.....	1
3. 应用.....	1
4. 封装管脚描述.....	3
5. 系统框图.....	3
6. 典型应用电路.....	4
6.1 I ² C 协议典型电路图.....	4
6.2 单总线协议典型电路图.....	4
7. 测温性能指标.....	4
8. 电气规格.....	7
8.1 绝对最大额定值.....	7
8.2 电气特性.....	7
8.3 交流电气特性-非易失性存储器.....	8
9. 功能描述.....	8
9.1 温度输出和转换公式.....	8
9.2 指令寄存器.....	9
9.3 配置寄存器.....	9
9.4 状态寄存器.....	10
9.5 CRC 校验功能.....	10
9.6 报警功能.....	11
9.7 加热自诊断功能.....	13
9.8 软复位.....	13
9.9 寄生模式.....	13
9.10 芯片 ID.....	14
10. 存储系统.....	14
10.1 寄存器列表.....	15
10.2 E ² PROM.....	16
10.3 I ² C 与单总线指令.....	16
11. I ² C 总线协议.....	17
11.1. I ² C 地址.....	17
11.2. 读写功能.....	17
11.3. I ² C 时序特性.....	18
12. 单总线系统.....	19
12.1 硬件配置.....	19
12.2 传输序列.....	20
12.4 ROM 操作指令.....	20
12.5 功能指令.....	21
12.6 单总线信号时序.....	23
12.7 温度传感器运行示例 1.....	26
12.8 温度传感器运行示例 2.....	26
12.9 单总线时序特性.....	27
13. 封装图.....	28

4. 封装管脚描述



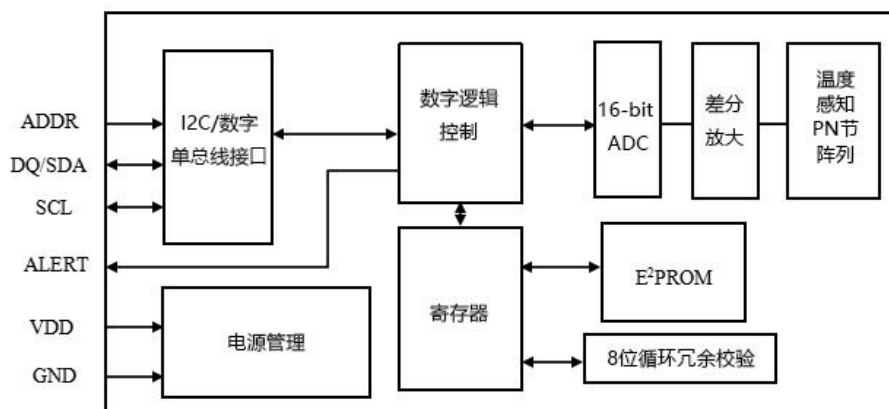
(正面透视图)

管脚编号	管脚名称	I/O	说明
1	SCL	输入/输出	I ² C 时钟线
2	GND	—	地
3	ALERT	输出	报警或者测温状态指示, 开漏输出模式
4	ADDR	输入	I ² C 地址选择: 接 GND, 0x40 接 VDD, 0x41 接 SDA, 0x42 接 SCL, 0x43
5	VDD	—	电源
6	SDA	输入/输出	I ² C 数据线/单总线数据线 DQ
导热焊盘	NC	—	悬空或接地 ⁽¹⁾

备注 1: 电路设计时, 导热焊盘可以悬空或接地。

- 1) 若贴在 PCB 上测量环境温度, 推荐导热焊盘接 PCB 上的地;
- 2) 若贴在 PCB 上或导热焊盘贴金属片用于接触式检测, 则推荐不接地。

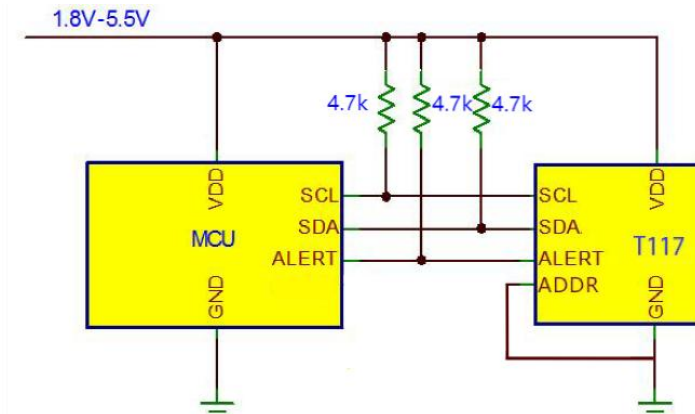
5. 系统框图



温度传感器的原理框图见上图。暂存器包含了两个字节的温度寄存器, 存储来自于传感器的数字输出。另外, 暂存器和扩展暂存器提供了报警触发阈值寄存器。配置寄存器允许用户设定温度转换重复性和连续测量频率。状态寄存器可以查询报警状态。数据可存入非易失性单元, 芯片掉电时数据不会丢失。

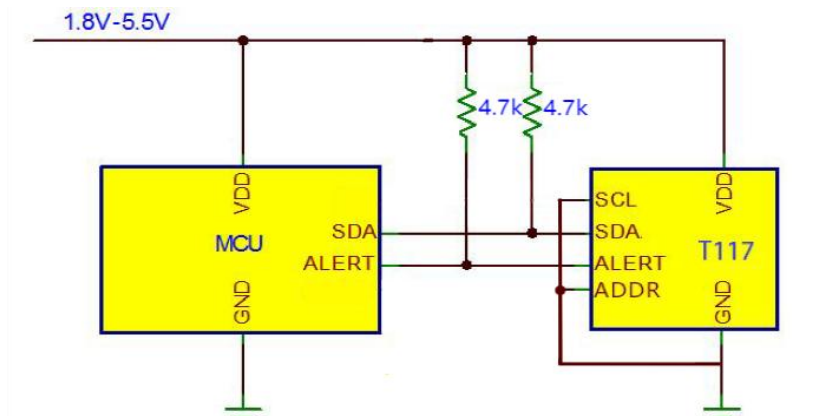
6. 典型应用电路

6.1 I²C 协议典型电路图



ADDR 管脚可接 GND、VDD、SDA、SCL，对应 I²C 通信地址分别为：0x40、0x41、0x42、0x43。

6.2 单总线协议典型电路图



单总线模式下，SCL、ADDR 管脚不可悬空，可接 GND 或 VDD。

7. 测温性能指标

参数	符号	条件	最小	典型	最大
测温范围	—	—	-103°C	—	+153°C
温度误差	t _{ERR}	T117	—	—	±0.1°C@+28°C to +43°C ±0.5°C@-10°C to +60°C
		T117Z	—	—	±0.1°C@0°C to +50°C ±0.2°C@-10°C to +60°C ±0.5°C@-25°C to +75°C
		T117W	—	—	±0.1°C@+20°C to +70°C

					±0.2°C@0°C to +75°C ±0.5°C@-20°C to +90°C
		T117P	—	—	±0.1°C@-25°C to +25°C ±0.5°C@-55°C to +55°C
		T117B	—	—	±0.5°C@0°C to +60°C
		T117 系列	—	±2°C@-103°C to +153°C	—
重复性	—	AVG=1	—	0.02°C	(1)
		AVG=8	—	0.01°C	—
		AVG=16	—	0.008°C	—
		AVG=32	—	0.007°C	—
分辨率	—	—	—	0.004°C	—
长期漂移	—	—	—	—	0.03°C/年

备注 1: 平均次数越多, 转换时间越长, 但输出精度越高, 参见表 9.3-2。

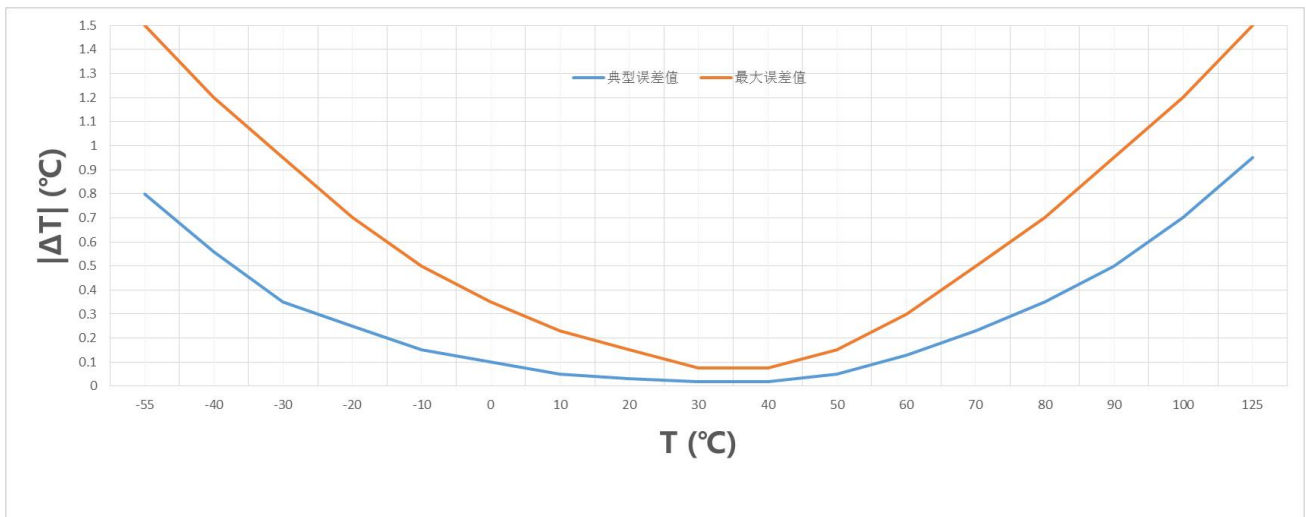


图 7-1 T117 精度误差曲线

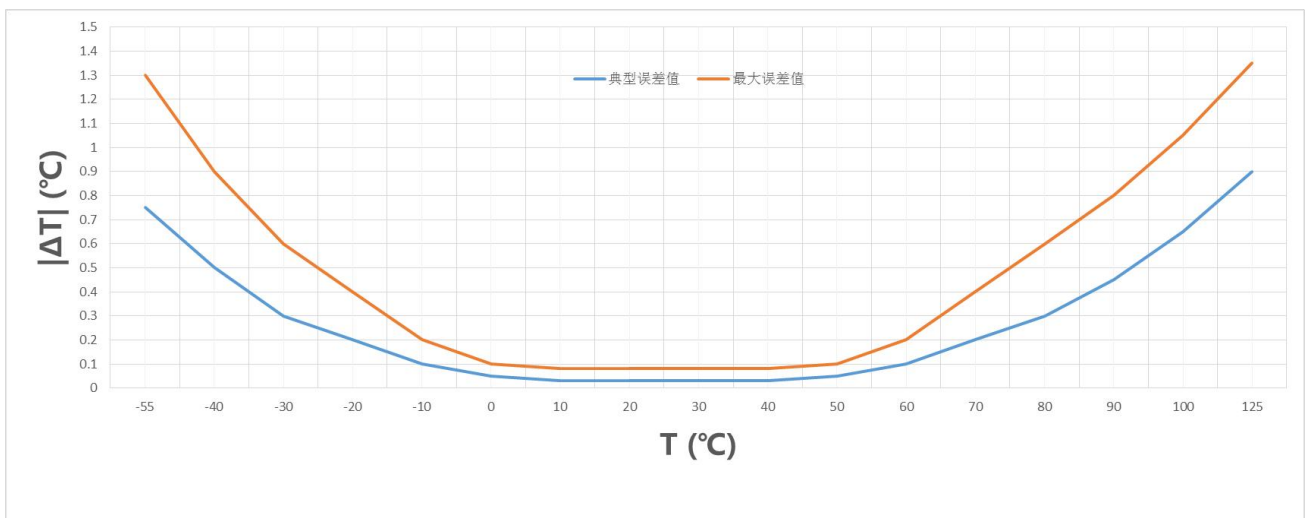


图 7-2 T117Z 精度误差曲线

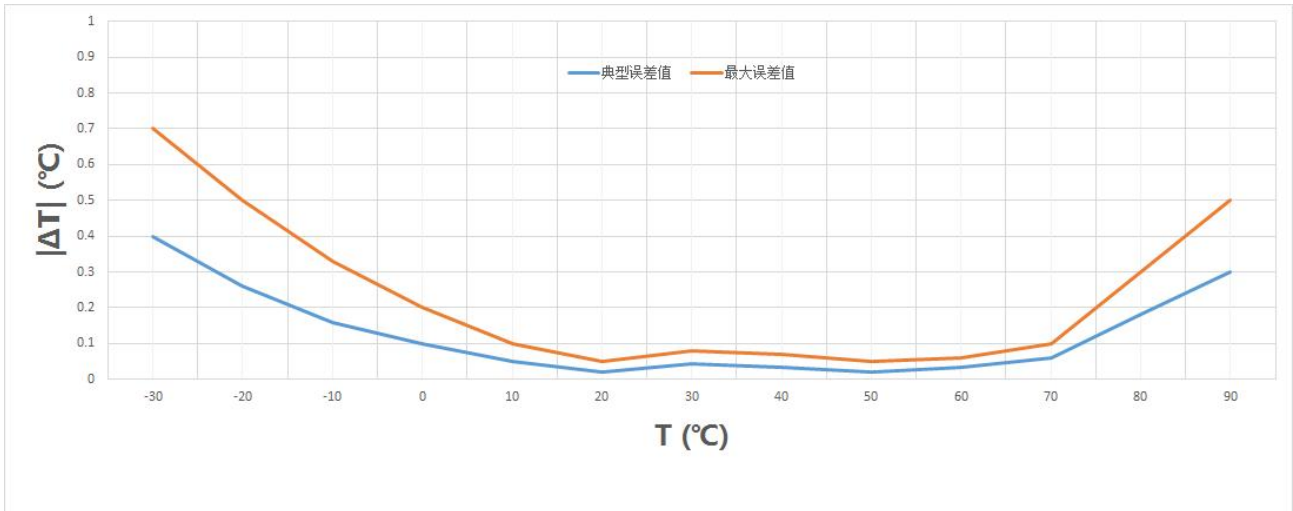


图 7-3 T117W 精度误差曲线

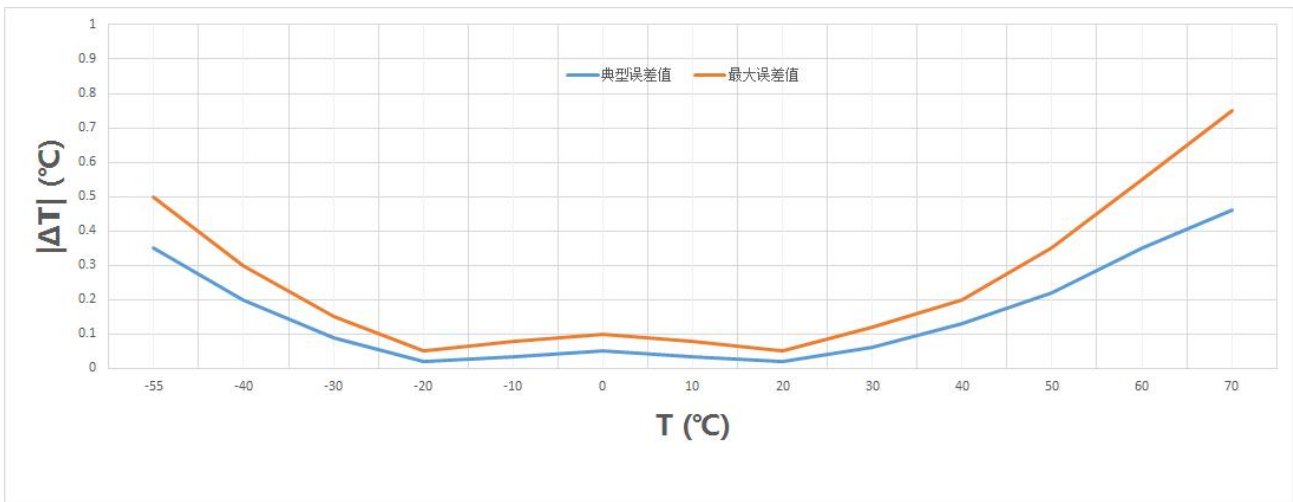


图 7-4 T117P 精度误差曲线

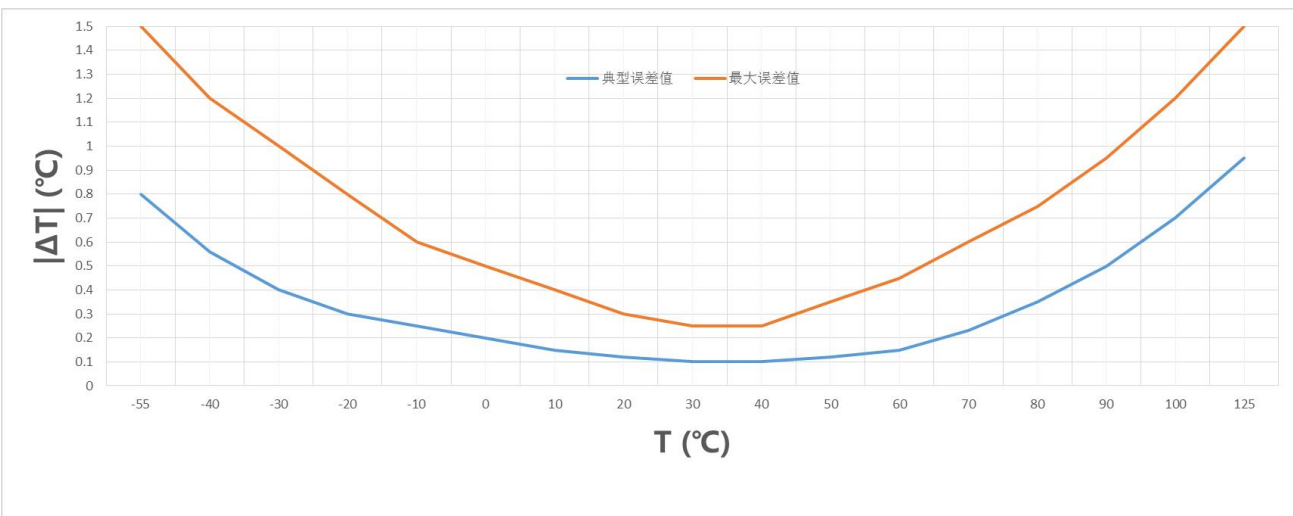


图 7-5 T117B 精度误差曲线

8. 电气规格

8.1 绝对最大额定值

以下为极限参数，对于器件在此极限条件或高于此极限条件的环境中的功能运行，本规格书并不适用。请注意长期暴露于此极限环境会影响器件的可靠性。

参数	额定值	单位
供电电压 VDD	-0.3 to 6	V
管脚上的最大电压	-0.3 to 6	V
管脚上的输入电流	±100	mA
运行温度范围	-103 to 153	°C
存储温度范围	-103 to 153	°C
焊接温度	参考 IPC/JEDEC J-STD-020 规范	
ESD HBM (人体放电模式)	±8	kV

8.2 电气特性

表中典型值条件为 T=25°C 以及 VDD=3.3V。

参数	符号	条件	最小	典型	最大	单位	备注
电源							
供电电压	VDD	—	1.8	3.3	5.5	V	芯片管脚电压
供电电流	IDD	空闲状态 (单次测量模式)	—	0.01	—	uA	单次测量模式下的待机电流
		空闲状态 (周期测量模式)	—	50	—	uA	周期测量模式下的待机电流
		测量峰值	—	360	—	uA	测量时的电流
		平均值	—	2	—	uA	单次测量模式, (AVG=8, 1 次测量/s)
数字输入/输出							
输入逻辑低	VIL	SCL, SDA	—	—	0.3*VDD	V	
输入逻辑高	VIH	SCL, SDA	0.7*VDD	—	—	V	
输出低电平电压	VOL	IOL = -3 mA	—	—	0.4	V	
输入漏电流	IIN	—	-0.1	—	0.1	uA	
上拉电阻	Rup		1	4.7	10	kΩ	

8.3 交流电气特性-非易失性存储器

-55°C到+125°C; $V_{DD}=1.8V$ 到 5.5V

参数	符号	条件	最低	典型	最大	单位
非易失存储写周期	t_{WR}	—	—	—	40	ms
E ² PROM 写次数	N_{EEWR}	-55°C 到+55°C	50000	—	—	次
E ² PROM 数据保留	t_{EEDR}	-55°C 到+55°C	—	10	—	年

9. 功能描述

传感器上电后进入空闲状态，如要启动温度测量，主机必须通过改写测温指令寄存器，对从机发出温度测量指令。经过转换时间后，产生的 16 位温度数据存储在暂存器前 2 个字节的温度寄存器 (Temp_lsb/Temp_lsb)。转换时间和平均次数设置相关，平均次数越多，转换时间越长。具体平均次数和对应的测温转换时间参见 9.3 章节。

9.1 温度输出和转换公式

温度数字输出为 16bit 有符号的二进制补码，最低位 LSB 分辨率为 1/256 °C，S 为符号位。数据存放在寄存器 Temp_lsb 和 Temp_msb 中，具体格式如下：

表 9.1 温度寄存器 (Temp_lsb/Temp_msb)，地址 0x00 & 0x01

	bit7	bit6	bit5	bit4	bit3	bit2	bit1	bit0
低字节	2^{-1}	2^{-2}	2^{-3}	2^{-4}	2^{-5}	2^{-6}	2^{-7}	2^{-8}
	bit15	bit14	bit13	bit12	bit11	bit10	bit9	bit8
高字节	S	2^6	2^5	2^4	2^3	2^2	2^1	2^0

和摄氏度的转换关系为：

$$T [^{\circ}C] = \frac{S_T}{256} + 25$$

例如， 25 °C 对应寄存器值
 153 °C 对应寄存器值
 -103 °C 对应寄存器值

0x 00 00
 0x 7F FF
 0x 80 00

9.2 指令寄存器

指令寄存器包含测温指令寄存器与 E²PROM 指令寄存器两个字节。测温指令寄存器 (Temp_Cmd) 包括测量模式和加热功能配置位，具体内容描述如下：

表 9.2-1 测温指令寄存器 (Temp_Cmd) ， 地址 0x04

位	内容描述	默认数值
7:6	测量模式选择(Measurement) 00: 连续测量模式 01: 停止测量 10: 连续测量模式, 回读值 00 11: 单次测量模式	'01'
5:4	预留	'00'
3:0	加热功能(Heater) 1010: 加热功能开启 其他: 加热功能关闭, 回读值 0000	'0000'

芯片在上电后默认处于停止测量的状态，等待主机发送测量指令。单次测量只完成一次测温转换，完成后芯片会进入睡眠状态，除非将测温配置寄存器 (Temp_Cfg) 的 bit0 置为 0。连续测量模式将根据测温配置寄存器 (Temp_Cfg) 的 bit7~bit5 (MPS) 进行温度的周期循环测量，在两次转换的间隔期芯片不会进入睡眠状态，即使将测温配置寄存器 (Temp_Cfg) 的 bit0 置为 1。在连续测量模式下，当主机对 bit7~bit6 写入 01，将会让芯片退出连续测量模式。

E²PROM 指令寄存器 (E²PROM_Cmd) 包括 E²PROM 的读写操作以及软复位配置位，具体内容描述如下：

表 9.2-2 E²PROM 指令寄存器 (E²PROM_Cmd) ， 地址 0x17

位	内容描述	默认数值
7:0	E ² PROM 操作 0xB6: 装载 E ² PROM 的值到暂存器 0x08: 将暂存器的值写入 E ² PROM 0x6A: 系统软复位, 同时装载 E ² PROM 的值到暂存器, 所有暂存器恢复到默认值 其他: 无操作, 回读值 0x00	'00000000'

9.3 配置寄存器

配置寄存器 (Temp_Cfg) 包括周期测量频率、测温平均次数、低功耗模式等配置位，具体内容描述如下：

表 9.3-1 配置寄存器 (Temp_Cfg) ， 地址 0x05

位	内容描述	默认数值
7:5	每秒测量次数配置(MPS) 000: 每秒 8 次 001: 每秒 4 次	'011'

	010: 每秒 2 次 011: 每秒 1 次 100: 2 秒 1 次 101: 4 秒 1 次 110: 8 秒 1 次 111: 16 秒 1 次	
4:3	测温平均次数配置(AVG) 00: AVG=1 01: AVG=8 10: AVG=16 11: AVG=32	'01'
2:1	预留	'00'
0	低功耗模式开关(Sleep_en) 0: 执行完指令不进入低功耗模式 1: 执行完指令进入低功耗模式	'1'

表 9.3-2 平均次数与转换时间对应关系

AVG[1:0]		数据平均次数	转换时间 t_{CONV}
0	0	1	2.2ms
0	1	8	5.2ms
1	0	16	8.5ms
1	1	32	15.3ms

9.4 状态寄存器

状态寄存器 (Status) 为只读模式, 包含温度转换状态、报警状态、E²PROM 状态、加热状态等信息, 具体描述如下:

表 9.4 状态寄存器 (Status), 地址 0x03

位	内容描述		默认数值
7	温度高线报警跟踪	0: 温度报警未触发 1: 温度报警触发	'0'
6	温度低线报警跟踪	0: 温度报警未触发 1: 温度报警触发	'0'
5	温度转换状态	0: 温度转换完成 1: 温度转换过程中	'0'
4	E ² PROM 状态	0: 未处于读写状态 1: 处于读写状态	'0'
3	加热状态	0: 未处于加热状态 1: 处于加热状态	'0'
2	温度报警错误提示	0: TH 大于 TL 1: TH 小于等于 TL	'0'
1:0	预留		'00'

bit5 表示测温状态的标志位信号。当测温正在进行时, 状态寄存器的 bit5=1; 当测温完成后, 状态寄存器的 bit5=0。

9.5 CRC 校验功能

芯片包含 CRC 数据校验功能, 提高了通信可靠性。CRC 的数值会存放于特定的地址位, 具体对应下列寄存器组合:

- (1) 从地址位 0x00 到 0x01, 共 2 字节数据的 CRC 校验值, 做为 Crc_temp, 存放于地址位 0x02;
- (2) 从地址位 0x03 到 0x0A, 共 8 字节数据的 CRC 校验值, 做为 Crc_scratch, 存放于地址位 0x0B;
- (3) 从地址位 0x0C 到 0x15, 共 10 字节数据的 CRC 校验值, 做为 Crc_scratch_ext, 存放于地址位 0x16。

具体 CRC 的计算多项式为:

$$CRC = X^8 + X^5 + X^4 + 1$$

此算法电路包括移位寄存器和异或门电路, 初始值为 0x00, 结构如下:

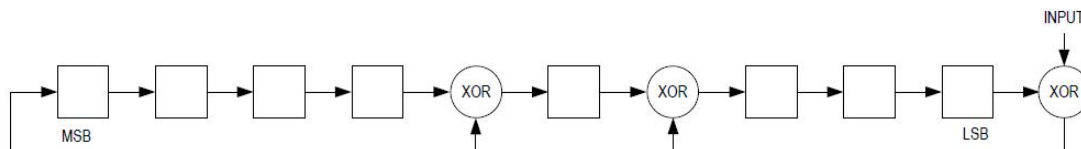


图 9.5 CRC 发生器

I²C 可读取 (1) 一个 CRC 校验字节, 单总线可读取 (1) (2) (3) 三个 CRC 校验字节。

在单总线模式下使用 Match ROM 指令时, 三个 CRC 校验需在该组寄存器值前加上 ROM 编码序列的前 7 个字节一起计算, 具体对应下列寄存器组合:

- (1) 从地址位 0x18 到 0x1E、0x00 到 0x01, 共 9 字节数据的 CRC 校验值, 做为 Crc_match_temp, 存放于地址位 0x02;
- (2) 从地址位 0x18 到 0x1E、0x03 到 0x0A, 共 15 字节数据的 CRC 校验值, 做为 Crc_match_scratch, 存放于地址位 0x0B;
- (3) 从地址位 0x18 到 0x1E、0x0C 到 0x15, 共 17 字节数据的 CRC 校验值, 做为 Crc_match_scratch_ext, 存放于地址位 0x16。

9.6 报警功能

警报模式用于监测环境温度, 通过配置报警模式寄存器(Alert_Mode), 以及报警高低门限寄存器 (Th/Tl) 实现。当超过报警门限时, ALERT 管脚的输出电平将发生变化。此外, 状态寄存器 (Status) 位有专门的比特位指示报警状态, 具体见 9.4 章节。ALERT 管脚信号可以控制一个开关, 或者可以连接到微控制器的中断管脚。在传感器发出警报后, 微控制器可以从睡眠模式唤醒, 然后执行指定操作。

报警模式寄存器 (Alert_Mode) 包括报警开关、模式选择、极性选择、端口功能选择等配置位, 具体配置寄存器的内容描述如下:

表 9.6 报警模式寄存器 (Alert_Mode) , 地址 0x06

位	内容描述	默认数值
7	报警功能开关(Alert_en) 0: 关闭 1: 开启	'0'
6	报警模式(IM)选择 0: 高于 TH 报警+低于 TL 解除报警 1: 高于 TH 报警+低于 TL 报警	'0'
5	报警极性(POL)选择 0: 低有效 1: 高有效	'0'
4	报警端口输出模式(FUNC)选择 0: 输出温度报警标志位	'0'

	1: 输出测温完成标志位	
3:0	预留	'0000'

报警门限寄存器包括高门限寄存器 (Th) 和低门限寄存器 (Tl)，均与温度寄存器 (Temp_lsb/Temp_msb) 的分辨率相对应，具体见 9.1 章节。报警门限的 16 位有符号数，将和 16 位标准输出温度值进行比较，来判断是否已满足报警条件，因此温度报警门限的分辨率同为 $\Delta T \approx 0.004^\circ\text{C}$ 。

当报警功能开启时，只要传感器进行了测量操作，警报模式就会激活，此后主机可以通过读取温度寄存器的操作，实现 ALERT 端口的电平复位。如果需要关闭报警功能，主机可以将报警配置寄存器 (Alert_Mode) 的 bit7 置 1。此外，还可以通过将报警低线设定值设置为大于等于报警高线设定值 ($Tl \geq Th$) 实现报警功能的关闭。报警模式寄存器的报警模式位 (IM) 和报警极性位 (POL) 可配置，组合如下：

(1) 高于高限报警，低于低限解除报警模式

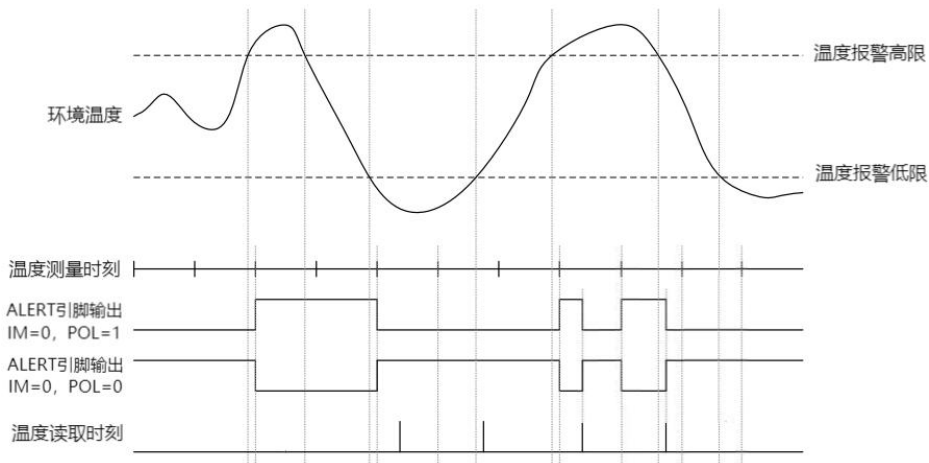


图 9.6-1 高于高限报警，低于低限解除报警模式时序图

此模式对应 $IM=0$ ，状态寄存器(Status)中的 bit7 与上图 ALERT 管脚在 $POL=1$ 时的信号一致，bit6 为 0。

(2) 高于高限报警，低于低限报警模式

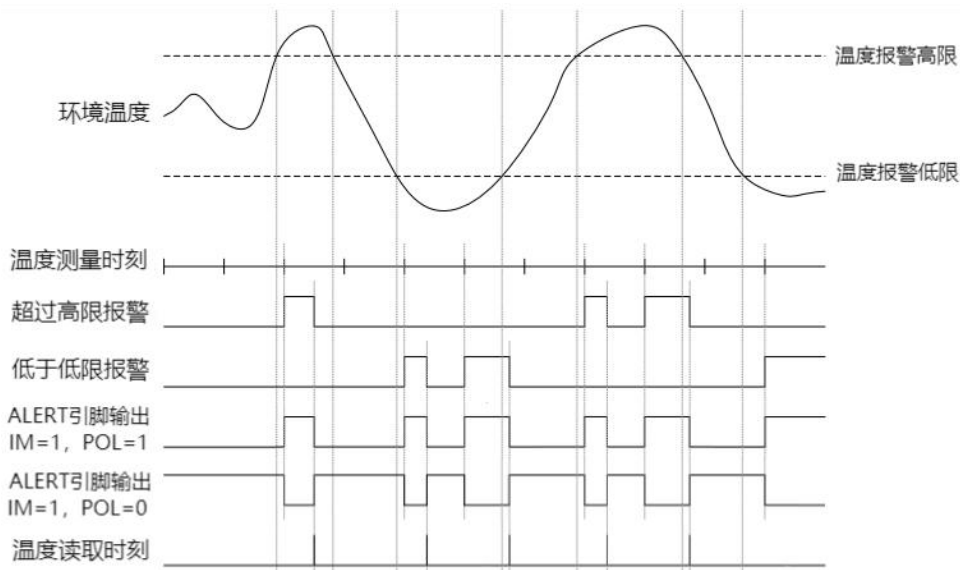


图 9.6-2 高于高限报警，低于低限报警模式时序图

此模式对应 $IM=1$ ，状态寄存器(Status)中的 bit7 与上图超过高限报警的标志位一致，bit6 与上图低于低限报警的标志位一致。

需要注意的是，通过配置报警模式寄存器 (Alert_Mode) 里的 bit4，可以选择 ALERT 端口的信号定义：当主机将报警模式寄存器 (Alert_Mode) 的 bit4 置为 0 时，ALERT 管脚将输出温度报警标志位；当主机将报警模式寄存器 (Alert_Mode) 的 bit4 置为 1 时，ALERT 管脚将输出测温完成脉冲标志位，不再输出报警标志位。

不过，bit4=1 仅关闭了 ALERT 端口的报警输出功能，而并非关闭了芯片的报警功能，只要报警模式寄存器 (Alert_Mode) 中的 bit7=1，仍然可以通过读取状态寄存器 (Status) 的 bit7 和 bit6 来获取报警状态信息。

9.7 加热自诊断功能

芯片内部配置了加热电阻，用于给芯片进行加热，主机可以通过读取加热前后的温度值，来判断芯片测温功能是否正常。加热功率为 7.8mW，温度升高在 0.1°C 以上。功能通过测温指令寄存器 (Temp_cmd) 中的 bit3~bit0 来启动和关闭，配置详情见 9.2 章节。

9.8 软复位

主机可以通过向 E²PROM 指令寄存器 (E²PROM_Cmd) 写入 0x6A，实现对芯片的软复位功能。在软复位期间，与 E²PROM 有对应关系的寄存器值会被重新装载，其他与 E²PROM 没有对应关系的寄存器值将会被重置到上电默认值。具体寄存器与 E²PROM 的对应关系，请见第 10 章节。

9.9 寄生模式

芯片在单总线协议下可以通过 VDD 管脚上的外部电源供电，也可以使用“寄生”模式供电，使芯片在没有外部电源供电的情况下工作。下图为芯片寄生模式下的电路图，MCU 端 VDD 供电范围为 2.5V-5.5V，SDA 管脚用作 DQ，当 DQ 为高电平时，通过 DQ 管脚“窃取”电源。DQ 为高时，部分电荷存储在储能电容 (C) 上，以便在总线为低时为芯片供电。在寄生模式下，只要满足规定的电容和电压要求，储能电容就可以为芯片提供足够的电流（见直流电特性和交流电特性）。

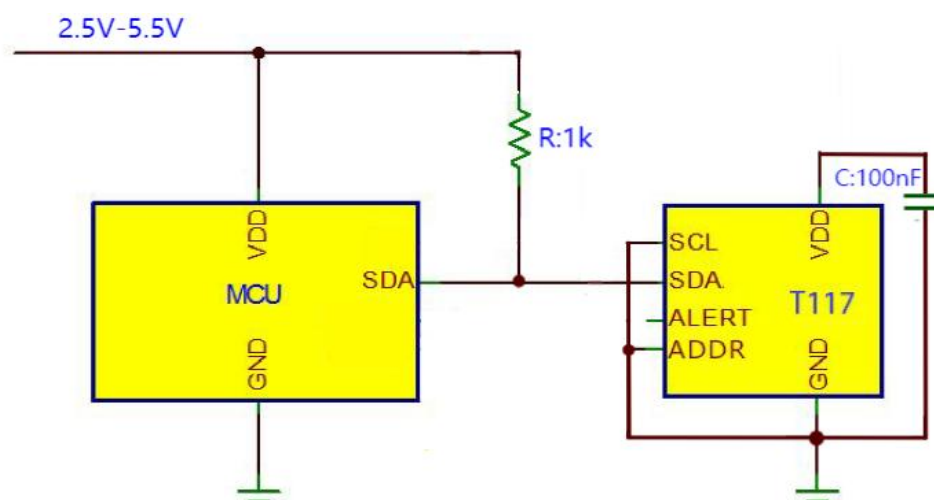


图 9.9 寄生模式典型电路图

备注：推荐上拉电阻阻值为 1kΩ，储能电容不低于 100nF。

此应用仅限于单总线协议下，在确保芯片 VDD 端口有 100nF 电容的条件下，执行以下操作：

- 1、T117 缺省 IO 是 I²C 接口，通过用 I²C 协议对模式寄存器 Mode_Cfg (0X68) 写入 10101010，切换为单总线接口；
- 2、在芯片 VDD 外接电源供电条件下，用单总线协议修改逻辑地址为 0x63 的寄存器值为 0x0A，切换为寄生模式；
- 3、保持 DQ 为高电平，断开芯片 VDD 端口和外部供电连接，用单总线寄生模式，发送 Copy 指令，将修改的配置存入 E²PROM，保证再次上电后芯片能够直接进入单总线寄生模式。

备注：

- 1、寄生模式下，在温度转换时间以及 Copy 指令执行时，要对总线做强上拉，让总线保持一个稳定的高电平，确保指令执行成功；
- 2、单总线寄生模式修改指令及 Copy 指令，可与厂家联系获取。

表 9.9 工作模式配置寄存器 (PPM_Cfg) ， 地址 0x63

位	内容描述	默认数值
7:4	预留	'0000'
3:0	寄生模式功能开关 1010: 开启 其他: 关闭	'0000'

9.10 芯片 ID

芯片 ID 为 64 位，保存于芯片 ID 寄存器 (Romcode) ， 具体格式为：

表 9.10 芯片 ID 寄存器 (Romcode) ， 地址 0x18 ~ 0x1F

位	寄存器名称	寄存器逻辑地址	上电复位值
7:0	Romcode1	0x18	0x01
15:8	Romcode2	0x19	0x16
16:23	Romcode3	0x1A	出厂数值
24:31	Romcode4	0x1B	出厂数值
32:39	Romcode5	0x1C	出厂数值
40:47	Romcode6	0x1D	出厂数值
48:55	Romcode7	0x1E	出厂数值
56:63	crc_romcode	0x1F	出厂数值

10. 存储系统

10.1 寄存器列表

传感器的存储组织如表 10.1 所示。存储器包含一个 SRAM 寄存器以及拓展存储的非易失性存储 E²PROM，用于存储高低温报警触发线 (Th 和 Tl)、温度配置寄存器 (Temp_Cfg)、报警模式寄存器 (Alert_Mode)、和 10 字节用户可编程区域 (User_define)。需要注意的是，如果传感器的报警功能没有被使用，则报警高线 (Th) 和报警低线 (Tl) 寄存器可以用作通用存储区域。所有存储器功能定义都在第 9 章节进行了详细描述。

表 10.1 寄存器列表与 E²PROM 映射关系

寄存器名称	位宽	寄存器逻辑地址	单总线读取	单总线写入	E ² PROM 逻辑地址	单总线写入 E ² PROM	单总线装载 E ² PROM	上电复位默认值
Temp_lsb	8	00h	Read temperature (0xBC)	NA	NA	NA	NA	00h
Temp_msb	8	01h		NA	NA	NA	NA	00h
Crc_temp	8	02h		NA	NA	NA	NA	NA
Status	8	03h	Read scratchpad (0xBE)	NA	NA	NA	NA	00h
Temp_Cmd	8	04h		Write config (0x4E)	NA	NA	NA	40h
Temp_Cfg	8	05h			00h	Copy page (0x48)	Recall EE (0xB8) / Recall page (0xB6)	69h
Alert_Mode	8	06h			01h			00h
Th_lsb	8	07h			02h			FFh
Th_msb	8	08h			03h			7Fh
Tl_lsb	8	09h			04h			00h
Tl_msb	8	0Ah		05h	80h			
Crc_scratch	8	0Bh		NA	NA	NA	NA	
User_define_0	8	0Ch		Read scratchpad extension (0xDD)	Write scratchpad extension (0x77)	06h	NA	NA
User_define_1	8	0Dh	07h			00h		
User_define_2	8	0Eh	08h			00h		
User_define_3	8	0Fh	09h			00h		
User_define_4	8	10h	0Ah			00h		
User_define_5	8	11h	0Bh			00h		
User_define_6	8	12h	0Ch			00h		
User_define_7	8	13h	0Dh			00h		
User_define_8	8	14h	0Eh			00h		
User_define_9	8	15h	0Fh			00h		
Crc_scratch_ext	8	16h	NA	NA	NA	NA	NA	
E ² PROM_Cmd	8	17h	NA	NA	NA	NA	NA	00h
Romcode1	8	18h	Read romcode (0x33)	NA	NA	NA	NA	01h
Romcode2	8	19h		NA	NA	NA	NA	16h
Romcode3	8	1Ah		NA	10h	NA	Recall EE	(1)

Romcode4	8	1Bh			11h		(0xB8)	(1)
Romcode5	8	1Ch			12h			(1)
Romcode6	8	1Dh			13h			(1)
Romcode7	8	1Eh			14h			(1)
crc_romcode	8	1Fh		NA	NA			NA
PPM_Cfg	8	63h	(2)	(2)	(2)	(2)	(2)	00h
Mode_Cfg	8	68h	(2)	(2)	(2)	(2)	(2)	00h

备注:

- (1) 该字节为出厂值;
- (2) 对该字节的修改与其他用于内部测试的字节相关联, 修改指令可与厂家联系获取。

10.2 E²PROM

主机需要通过对 E²PROM 指令寄存器 (E²PROM_Cmd) 写入特定的值, 实现 E²PROM 的功能触发。要把数据从寄存器永久性写入 E²PROM, 主机必须对 E²PROM 指令寄存器写入 0x08 来实现。E²PROM 寄存器中的数据掉电会保持, 上电时会自动加载到相应的寄存器位置。数据也可以通过主机对 E²PROM 指令寄存器写入 0xB6 实现重新加载。请注意, 写入 E²PROM 的操作是按照 16 字节整体操作的, 需要确认 16 个寄存器的内容都正确后进行统一拷贝。

E²PROM 的工作状态会反应在状态寄存器 (Status) 的 bit4: 当 E²PROM 读写正在进行时, 状态寄存器 bit4=1; 当 E²PROM 读写结束后, 状态寄存器 bit4=0。

10.3 I²C 与单总线指令

本芯片支持 I²C 与单总线两种通信方式, 表 10-3 给出了两种通信方式对应不同功能的操作方法。

表 10-3 I²C 及单总线功能列表

名称	功能	I ² C 功能触发	单总线指令
search rom	搜索 romcode	-	0xF0
read rom	读取 romcode	读对应字节	0x33
match rom	匹配 romcode	-	0x55
skip rom	忽略 romcode	-	0xCC
alarm search	搜索报警芯片	-	0xEC
convert temperature	测量温度	写 Temp_Cmd (地址: 0x04)	0x44
read temperature	读取温度值的两个字节	读对应字节	0xBC
heat_on	芯片内部加热电阻开启	写 Temp_Cmd (地址: 0x04)	0x91
heat_off	芯片内部加热电阻关闭	写 Temp_Cmd (地址: 0x04)	0x92
soft reset	复位整个芯片, 装载 E ² PROM 数据到寄存器, 恢复其他寄存器到上电初始值	写 E ² PROM_Cmd (地址: 0x17)	0x6A
break	停止周期测量模式	写 Temp_Cmd (地址: 0x04)	0x93
read scratchpad	读取 scratch 区域	读对应字节	0xBE
write config	设置 config 区域	写对应字节	0x4E

read scratchpad extension	读取 scratch 扩展区域	读对应字节	0xDD
write scratchpad extension	设置 scratch 扩展区域	写对应字节	0x77
copy page	保存寄存器数据到	写 E ² PROM_Cmd (地址: 0x17)	0x48
recall page	装载 E ² PROM 数据到寄存器	写 E ² PROM_Cmd (地址: 0x17)	0xB6
recall EE	装载全部 32 字节 E ² PROM 数据到寄存器	写 E ² PROM_Cmd (地址: 0x17)	0xB8

11. I²C 总线协议

传感器通过 SDA 与 SCL 双管脚实现 I²C 总线通信接口协议，可以支持快速模式，最高频率可达 1MHz。每个传输序列以 START 条件 (S) 开始，以 STOP 条件 (P) 结束，如 I²C 总线规范中所述。

11.1. I²C 地址

从机 I²C 地址支持扩展功能，总共有 4 种选择，与 ADDR 的管脚连接信号有关，具体对应关系为：

表 11.1 I²C 地址与 ADDR 映射关系

从机 I ² C 地址	ADDR 连接电平
01000000	GND
01000001	VDD
01000010	SDA
01000011	SCL

11.2. 读写功能

I²C 总线通信，主机先发送从机地址和写标志位 (Slave Address + W)，紧跟寄存器逻辑地址 (Register Address)。对于读时序，主机随后再次发送从机地址和读标志位 (Slave Address + R)，然后从机向主机发送数据 (Data from Register)；对于写时序，主机随后直接向从机发送数据 (Data to Register)。需要注意的是，从机地址宽度为 7bit，写标志位 W=0，读标志位 R=1。具体读写时序图为：

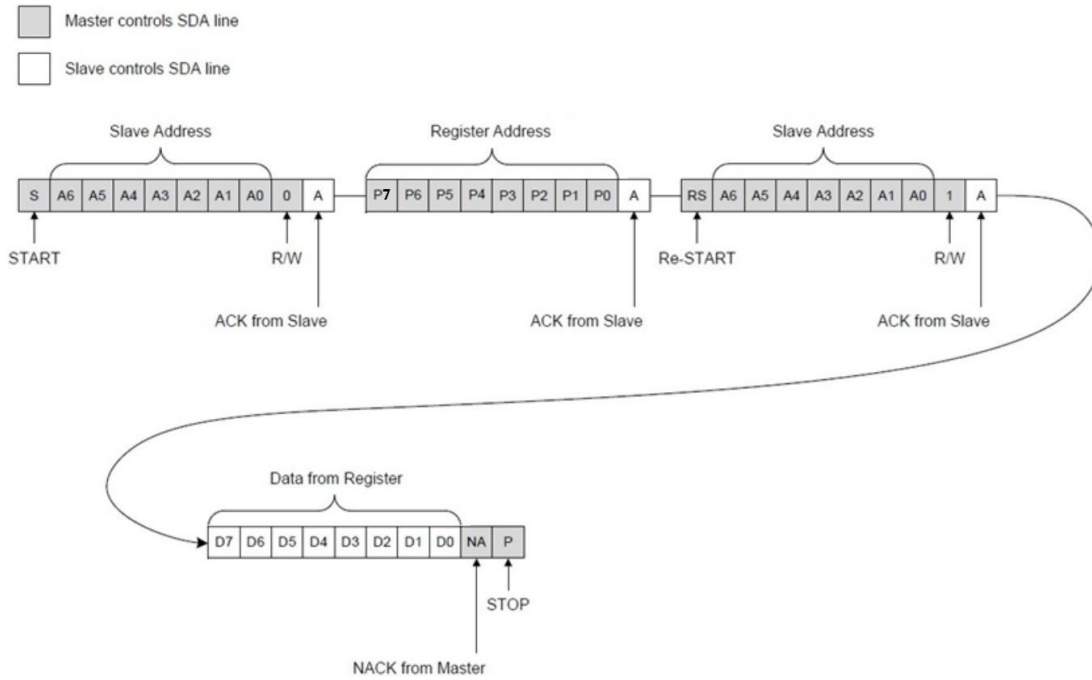


图 11.2-1 I²C 读时序

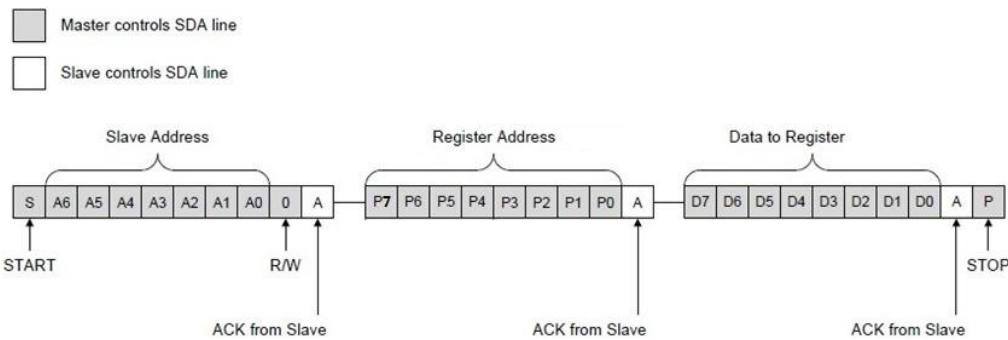


图 11.2-2 I²C 写时序

对于温度寄存器低位 Temp_lsb 和高位 Temp_msb 的读取，为了校验传输数据的正确性，主机可以在读取完 Temp_msb 寄存器的数据后不立刻发送 Stop，继续读取 Crc_temp 寄存器，再发送 Stop。

11.3. I²C 时序特性

表 11.3 I²C 总线时序特性⁽¹⁾

参数	符号	标准模式		快速模式		单位
		最小值	最大值	最小值	最大值	
SCL 频率	f_{SCL}	0	400	0	1000	kHz
SCL 低电平时间	t_{LOW}	1300	—	400	—	ns
SCL 高电平时间	t_{HIGH}	600	—	450	—	ns
start(restart)时 SDA 拉低后 SCL 高电平的持续时间	$t_{HD,STA}$	400	—	100	—	ns
从 SCL 拉低开始到 SDA 数据发生变化的时间间隔	$t_{HD,DAT}$	0	0.9	0	—	μs

从 SDA 数据稳定开始到 SCL 拉高的时间间隔	$t_{SU,DAT}$	100	—	50	—	ns
restart 时 SDA 拉低前 SCL 的高电平保持时间	$t_{SU,STA}$	400	—	150	—	ns
stop 时从 SCL 拉高到 SDA 拉高的时间间隔	$t_{SU,STO}$	400	—	100	—	ns
start 与 stop 的间隔时间	t_{BUF}	1300	—	500	—	ns
SCL/SDA 上升沿所需时间	t_{RC}	$20+0.1C_b^{(2)}$	1000	$20+0.1C_b^{(2)}$	50	ns
SCL/SDA 下降沿所需时间	t_{FC}	$20+0.1C_b^{(2)}$	300	$20+0.1C_b^{(2)}$	100	ns

备注 1: 所有数值都是以 V_{IHmin} 和 V_{ILmax} 为参考。

备注 2: $C_b=I^2C$ 总线的总电容。

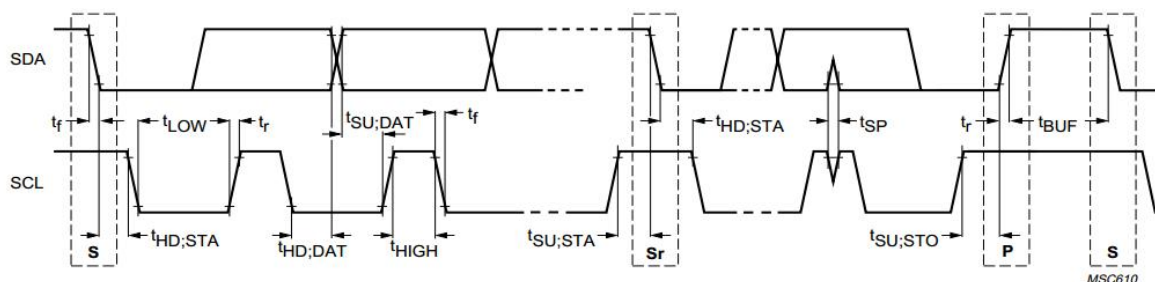


图 11.3 I²C 时序参数

12. 单总线系统

T117 缺省 IO 是 I²C 接口，通过用 I²C 协议对模式寄存器 Mode_Cfg (0X68) 写入 10101010，I/O 可以改为单总线接口，此时 SDA 为单总线的 DQ。请注意：单总线模式下，ADDR 管脚不能悬空。切换模式后需要在单总线模式下发送 Copy EEPROM 指令进行掉电保存，指令可与厂家联系获取。

表 12 模式寄存器 (Mode_Cfg)，地址 0x68

位	内容描述	默认数值
7:0	单总线模式开关 1010 1010: 开启 其他: 关闭	'0000 0000'

单总线系统使用一根信号线，由主机控制一个或多个从设备。传感器永远为从设备。当总线上只有一个从设备，系统被称为“单点”系统；当总线上有多个从设备，称为“多点”系统。所有数据和指令在单总线上传输都始于最低位。以下单总线系统的描述被分为三个题目：硬件配置，传输序列，以及单总线信令（信号类型和时序）。

12.1 硬件配置

根据定义，单总线只有一根数据线。每个设备（主或从）通过开漏极或三态端口与数据线相连。这就可以允许设备在没有传输数据的时候“释放”数据线，因而总线可以给其他设备使用。

传感器的单总线端口（DQ 管脚）内部等效电路是漏极开路，如图 12.1 所示。单总线要求一个大约 4.7kΩ 的外部上拉电阻，这样，单总线的空闲状态就是高电平。如果出于任何原因传输需要暂停，在传输未返回之前，总线必须保持空闲状态。在恢复过程中，只要单总线保持在非活动（高电平）状态，数据位之间的恢复时间可以无限长。如果总线被拉低超过 480 μs，所有挂在总线上的器件将被复位。

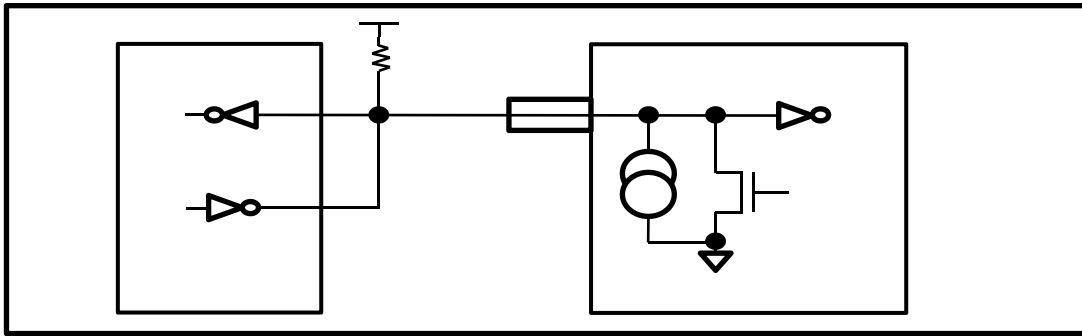


图 12.1 单总线硬件配置

12.2 传输序列

访问传感器的传输序列如下：

- 步骤 1 初始化
- 步骤 2 ROM 指令（跟随任意必需的数据交换）
- 步骤 3 传感器功能指令（跟随任意必需的数据交换）

每次访问传感器都确保这个顺序非常重要，因为任何步骤缺失或者顺序不对都会导致传感器不响应。只有 Search ROM [F0h] 和 Alarm Search [ECh] 指令可以例外。当这些 ROM 指令发布之后，主机必须返回序列中的步骤 1。

12.3 初始化

通过单线总线的所有执行（处理）都从一个初始化序列开始。初始化序列包括一个由总线控制器发出的复位脉冲和跟随其后由从机发出的存在脉冲。存在脉冲让总线主机知道从设备在总线上且已准备好运行。复位与存在脉冲的时序在单总线信号时序章节详述。

12.4 ROM 操作指令

当总线主机检测到存在脉冲，就可以发布 ROM 指令。这些指令运作于每个从设备唯一的 64 位 ROM 编码而且如果有多个从设备挂在单总线上，主机可以单独寻址特定的从设备。这些指令也使得主机可以决定总线上有多少什么类型的设备，以及是否有任何设备满足了报警条件。共有 5 个 ROM 指令，每个 8 位长。主设备必须在发布传感器的功能指令之前发布一个合适的 ROM 指令。

SEARCH ROM [F0h]

当一个系统初始化上电后，主机必须识别总线上所有从设备的 ROM 编码，这样主机才能决定从设备的数量和类型。主机通过排除过程来识别 ROM 编码，这一过程需要主机执行 Search ROM 循环（如，Search ROM 指令跟随数据交换）反复执行直到识别所有从设备。如果总线上只有一个从设备，则可以使用简单的 Read ROM（如下）指令代替 Search ROM 指令。每次 Search ROM 循环之后，总线主机可以返回传输序列的步骤 1（初始态）或跟随一个功能指令。

Read ROM [33h]

此指令允许总线主机读到传感器的 64 位 ROM 编码。只有在总线上存在单只传感器时才能使用这个指令。如果总线上有不止一个从机，当所有从机试图同时响应时会发生数据冲突。

Match ROM [55h]

匹配 ROM 指令,后跟 64 位 ROM 编码序列,让总线主机在多点或单点总线上寻址一个特定的传感器。只有 64 位 ROM 编码序列完全匹配的传感器才会响应主机发出的功能指令。其他从机都将等待一个复位脉冲。

Skip ROM [CCh]

主机可以通过该指令同时寻址总线上所有设备而无需发送任何 ROM 编码。例如,主机可以令总线上所有传感器同时执行温度转换,只需发布 Skip ROM 指令跟随一个 Convert T [44h] 指令。

需要注意 Read Scratchpad [BEh] 指令只能在单一从设备挂在总线上时才能跟随 Skip ROM 指令。这种情况下,通过允许主机无需发送 64 位设备 ROM 编码而读取从设备,可以节约时间。如果总线上有超过一个从设备,一个 Skip ROM 指令跟随一个 Read Scratchpad 指令会导致数据冲突,因为多个设备会试图同时传送数据。

Alarm Search [ECh]

这条指令的流程图和 Search ROM 相同,然而,只有置位了报警标志位的传感器才会响应这条指令。本指令允许主机设备可以知道是否任何传感器在最近的温度转换达到了温度报警条件。每一次 Alarm Search 循环(如,Alarm Search 指令跟随数据交换)之后,总线主机可以返回传输序列的步骤 1(初始化)或跟随一个功能指令。运行-报警信号章节解释了报警标志位的操作。

12.5 功能指令

当总线主机使用一个 ROM 指令寻址一个它希望与之通讯的传感器之后,主机可以发布传感器的功能指令之一。这些指令允许主机从传感器的暂存器写或读数据,发动温度转换以及了解供电模式。传感器的功能指令,如下所述,总结于表 12.5 中。

CONVERT TEMPERATURE [44h]

该指令发动一次温度转换。转换之后,采集的温度数据存储在前两个字节的温度寄存器,然后传感器将进入低功耗状态。主机可以在 Convert Temperature 指令后发布读时隙,然后传感器会回复 0 或者 1 表示温度转换正在进行中或者已完成。

READ TEMPERATURE [BCh]

该指令允许主机读取温度值寄存器中的内容。数据传输始于字节 0x00 的最低位并延续遍历暂存器直到字节 0x02(温度循环冗余验证码)被读取。3 个字节全部读取完毕,传感器默认进入低功耗模式。

WRITE CONFIG [4Eh]

该指令允许主机对传感器寄存器写入最多 7 个字节数据。数据传输始于字节 0x04 的最低位并延续遍历寄存器直到字节 0xA 的最高位。所有 7 个字节必须在主机发出复位信号前写入，否则数据可能损坏。（意味主机可以在任意时刻通过复位中止写入）。

READ SCRATCHPAD [BEh]

该指令允许主机读取 Scratch 寄存器中的内容。数据传输始于字节 0x03 的最低位并延续遍历寄存器直到字节 0xB (Scratch 循环冗余验证码) 被读取。9 个字节全部读取完毕，传感器默认进入低功耗模式。如果只需要寄存器中的部分数据，主机可以随时发布一个复位信号终止读取。

WRITE SCRATCH_EXTENSION [77h]

该指令允许主机对传感器寄存器写入最多 10 个字节数据。数据传输始于字节 0xC 的最低位并延续遍历寄存器直到字节 0x15 的最高位。所有 10 个字节必须在主机发出复位信号前写入，否则数据可能损坏。（意味主机可以在任意时刻通过复位中止写入）。

READ SCRATCH_EXTENSION [DDh]

该指令允许主机读取 Scratch Extension 寄存器中的内容。数据传输始于字节 0xC 的最低位并延续遍历寄存器直到字节 0x16 (Scratch Extension 循环冗余验证码) 被读取。11 个字节全部读取完毕，传感器默认进入低功耗模式。如果只需要寄存器中的部分数据，主机可以随时发布一个复位信号终止读取。

COPY PAGE [48h]

该指令将寄存器中的 16 字节数据复制到 E²PROM (对应关系见表 10.1)。

RECALL PAGE [B6h]

该指令从 E²PROM 中装载 16 个字节数据到寄存器 (对应关系见表 10.1)。主机设备可以跟随 RECALL PAGE 指令之后连续发布读时隙，然后传感器会指示装载的状态，传送 0 表示装载正在进行中，传送 1 表示装载已经结束。

RECALL EE [B8h]

该指令从 E²PROM 中装载全部 32 个字节数据到寄存器 (对应关系见表 10.1)。主机设备可以跟随 RECALL EE 指令之后连续发布读时隙，然后传感器会指示装载的状态，传送 0 表示装载正在进行中，传送 1 表示装载已经结束。此装载操作上电时会自动执行，因此传感器在上电之后寄存器中会立即具备有效数据。

表 12.5 温度传感器功能指令集

指令	描述	协议	指令发出后单总线的活动	备注
温度转换指令				
Convert Temperature	启动温度转换	44h	传感器传输转换状态给主机: 读时隙结果为 0, 则忙; 为 1, 则转换结束	
读写指令				
Read Temperature	读温度两个字节+循环冗余校验	BCh	传感器传输 2 个字节温度值+CRC 给主机	

Read Scratchpad	读所有 Scratch 寄存器内容+循环冗余校验	BEh	传感器传输 8 个字节+CRC 给主机	(1)
Write Scratchpad	写数据到 Scratch 寄存器	4Eh	主机传输 7 字节传感器	(2)
Read scratchpad extension	读所有 Scratch 扩展寄存器内容+循环冗余校验	DDh	传感器传输最多 11 个字节给主机	(1)
Write scratchpad extension	写数据到 Scratch 扩展寄存器内容	77h	主机传输扩展暂存器 10 个字节数据给传感器	(2)
Break	停止连续测量模式	93h	无	
Copy Page	从寄存器复制 16 字节数据到 E ² PROM	48h	写 E ² PROM 时间 40ms	
Recall Page	从 E ² PROM 装载 16 字节数据到寄存器	B6h	传感器传输调用状态给主机	
Recall EE	从 E ² PROM 装载全部 32 字节数据到寄存器	B8h	传感器传输调用状态给主机	
芯片指令				
Soft Reset	复位芯片, 装载 E ² PROM 数据到寄存器, 恢复其他寄存器到上电初始值	6Ah	无	
Heat_On	芯片内部加热电阻开启	91h	无	
Heat_Off	芯片内部加热电阻关闭	92h	无	

备注 1: 主机可以通过发布一个复位信号随时打断数据传输。

备注 2: 所有字节必须在复位信号发布之前写完。

12.6 单总线信号时序

传感器使用严格的单总线通讯协议以确保数据完整性。该协议定义了几种信令类型: 复位脉冲, 存在脉冲, 写 0, 写 1, 读 0, 读 1。除了存在脉冲之外, 所有信令都由总线主机发起。

初始化程——复位与存在脉冲

所有与传感器的通讯都始于初始化序列, 这个序列包含主机发出的一个复位脉冲, 跟随一个传感器发出的存在脉冲。图 12.6-1 解释了这一序列。当传感器发送存在脉冲以响应复位脉冲, 其向主机表明它挂在总线上, 并且已经准备好运行。在初始化序列过程中, 主机通过将单总线拉低至少 480 μ s 来发出复位脉冲。线主机随后释放总线进入接收模式。当总线被释放后, 上拉电阻会把总线拉高。当传感器检测到这个上升沿, 它等待 15 μ s 到 60 μ s 然后通过把单总线拉低 60 μ s 到 240 μ s 来发出存在脉冲。

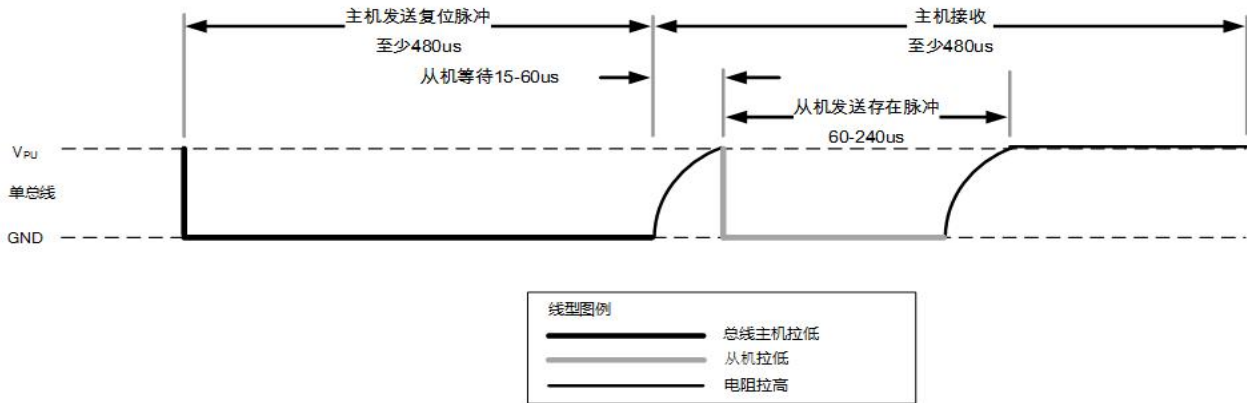


图 12.6-1 初始化时序

备注：如果芯片供电电压在 1.75V ~ 1.85V，为了保证稳定通讯，请注意将复位低电平（Reset）延长至 2000us。

读/写时隙

总线主机在写时隙写数据到传感器，在读时隙从传感器读数据。每个时隙在单总线上传输一个数据位。

写时隙

有两种写时隙：“写 1”时隙和“写 0”时隙。总线主机通过写 1 时隙把一个逻辑 1 写入传感器，通过写 0 时隙把一个逻辑 0 写入传感器。所有写时隙必须持续最少 60μs，并且两个写时隙之间至少有 1μs 的恢复时间。两种写时隙都是通过主机把单总线拉低来发起（见图 12.6-2）。

要产生写 1 时隙，把单总线拉低之后，总线主机必须在 15μs 内释放单总线。总线被释放后，上拉电阻会把总线拉高。要产生一个写 0 时隙，把单总线拉低之后，总线主机必须在整个时隙期间持续保持总线低（至少 60μs）。

传感器在主机发起写时隙后，会在至少 15μs 到 60μs 的时间窗口内采样单总线。如果在这个采样时间窗口总线为高，一个 1 就被写入传感器。如果总线是低，一个 0 会被写入传感器。

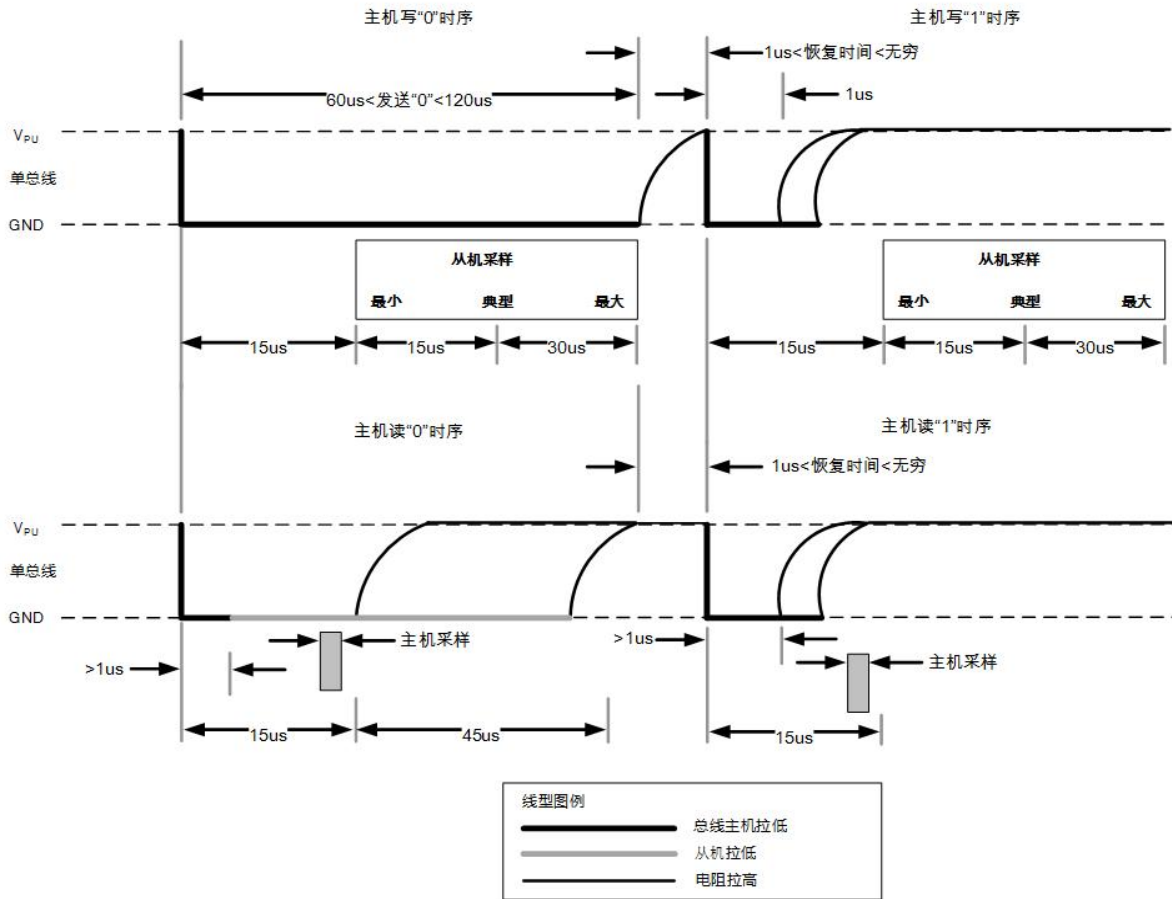


图 12.6-2 读/写时序

读时隙

传感器只能在主机发布读时隙期间可以传送数据到主机。所有，主机在发布 Read Scratchpad [BEh] 指令后，必须立即产生读时隙，这样传感器才能提供所要求的数据。另外，主机可以在发布 Convert T[44h] 或 Recall E2 [B8h] 指令后产生读时隙以了解运行状态。这部分机理在传感器功能指令章节有详细解释。所有读时隙必须持续至少 60 μ s，并且两个写时隙之间恢复时间不少于 1 μ s。读时隙的产生是通过主机拉低单总线至少 1 μ s 然后释放总线来实现（见图 12.6-2）。主机发起读时隙之后，传感器会开始在总线上传输 1 或 0。传感器通过保持总线高发送 1 并通过拉低总线发送 0。当传输 0 的时候，传感器会在时隙结束时释放总线，之后总线会被上拉电阻拉回高空闲状态。传感器的输出数据在启动时隙的下降沿后 15 μ s 之内有效。所以，主机必须在时隙启动之后 15 μ s 之内释放总线并采样总线状态。图 12.6-3 说明了在一个读时隙内 t_{INT} ， t_{RC} 和 t_{SAMPLE} 的总和必须少于 15 μ s。图 12.6-4 显示了系统的时间裕度可以通过以下方法最大化：保持 t_{INT} 和 t_{RC} 越短越好，以及把主机采样时间放到读时隙 15 μ s 周期的末尾。

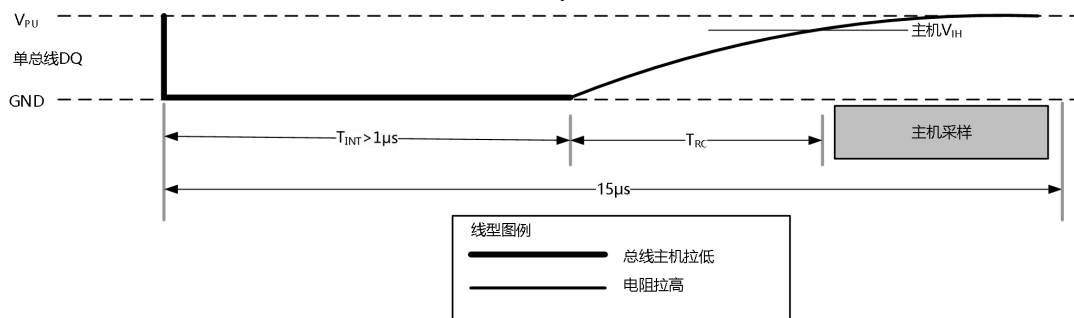


图 12.6-3 详细主机读 1 时序

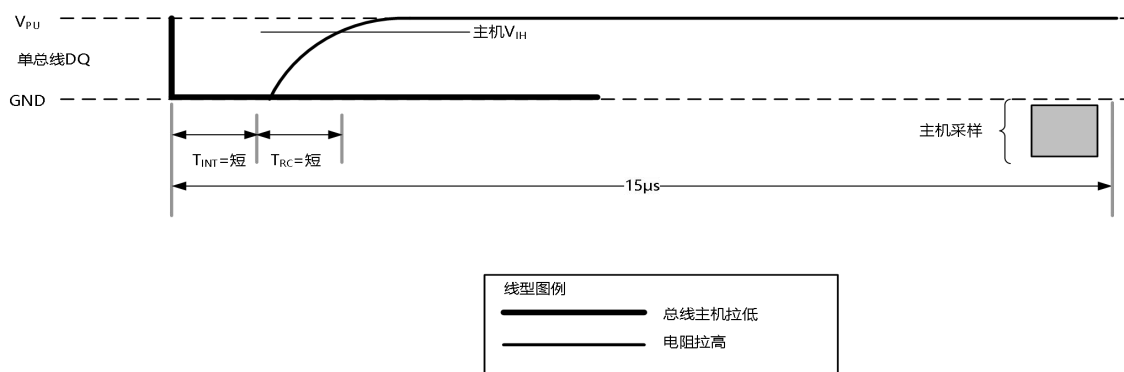


图 12.6-4 推荐的主机读 1 时序

12.7 温度传感器运行示例 1

在这个实例中总线上有多个传感器。总线主机对某个特定的传感器启动温度转换之后读取其缓存器，然后重新计算循环冗余校验来验证数据。

主机模式	数据 (最低位在前)	指令
发送	复位	主机发送复位脉冲
接收	存在	传感器通过存在脉冲响应
发送	55h	主机发送 Match ROM 指令
发送	64 位 ROM 编码	主机发送传感器的 ROM 编码
发送	44h	主机发送 Convert T 指令
	DQ 线保持高	主机在温度转换时间内保持 DQ 高
发送	复位	主机发送复位脉冲
接收	存在	传感器通过存在脉冲响应
发送	55h	主机发送 Match ROM 指令
发送	64 位 ROM 编码	主机发送传感器的 ROM 编码
发送	BCh	主机发送 Read Temperature 指令
接收	3 个数据字节	主机读包含循环冗余校验在内整个暂存器。然后主机重算暂存器的前 2 个字节数据的循环冗余校验并与读取的循环冗余校验 (字节 3) 进行比较。如果匹配, 主机继续; 否则, 重复整个读操作

12.8 温度传感器运行示例 2

在这个示例里总线上只有一个传感器。主机写入包括 Tha_Set_Isb, Tla_Set_Isb、Tha_Set_msb 和 Tla_Set_msb 在内的数据到传感器暂存器中。然后主机把暂存器和扩展暂存器的内容复制到 E²PROM。

主机模式	数据 (最低位在前)	指令
发送	复位	主机发送复位脉冲
接收	存在	传感器通过存在脉冲响应
发送	CCh	主机发送 Skip ROM 指令
发送	4Eh	主机发送 Write Scratchpad 指令
发送	7 个数据字节	主机发送 7 个数据字节到暂存器 (包括 Tha_Set_Isb, Tla_Set_Isb、Tha Set_msb 和 Tla_Set_msb)
发送	复位	主机发送复位脉冲

发送	存在	传感器通过存在脉冲响应
发送	CCh	主机发送 Skip ROM 指令
发送	48h	主机发送 Copy Page0 指令
发送	DQ 线保持高	主机在复制操作期间保持 DQ 高至少 40ms

12.9 单总线时序特性

参数	符号	条件	最小	典型	最大	单位
时隙长度	t_{SLOT}	见备注	60		120	μs
恢复时间	t_{REC}	见备注	1	5		μs
写 0 低电平时间	t_{LOW0}	见备注	60	60	120	μs
写 1 低电平时间	t_{LOW1}	见备注	1	5	15	μs
读数据有效时间	t_{RDV}	见备注		5	15	μs
复位低电平时间	t_{RSTL}	见备注	480	960		μs
存在检测高电平时间	t_{PDHIGH}	见备注	15	30	60	μs
存在检测低电平时间	t_{PDLOW}	见备注	60	115	240	μs

备注：时隙信息详见下图 12.9。

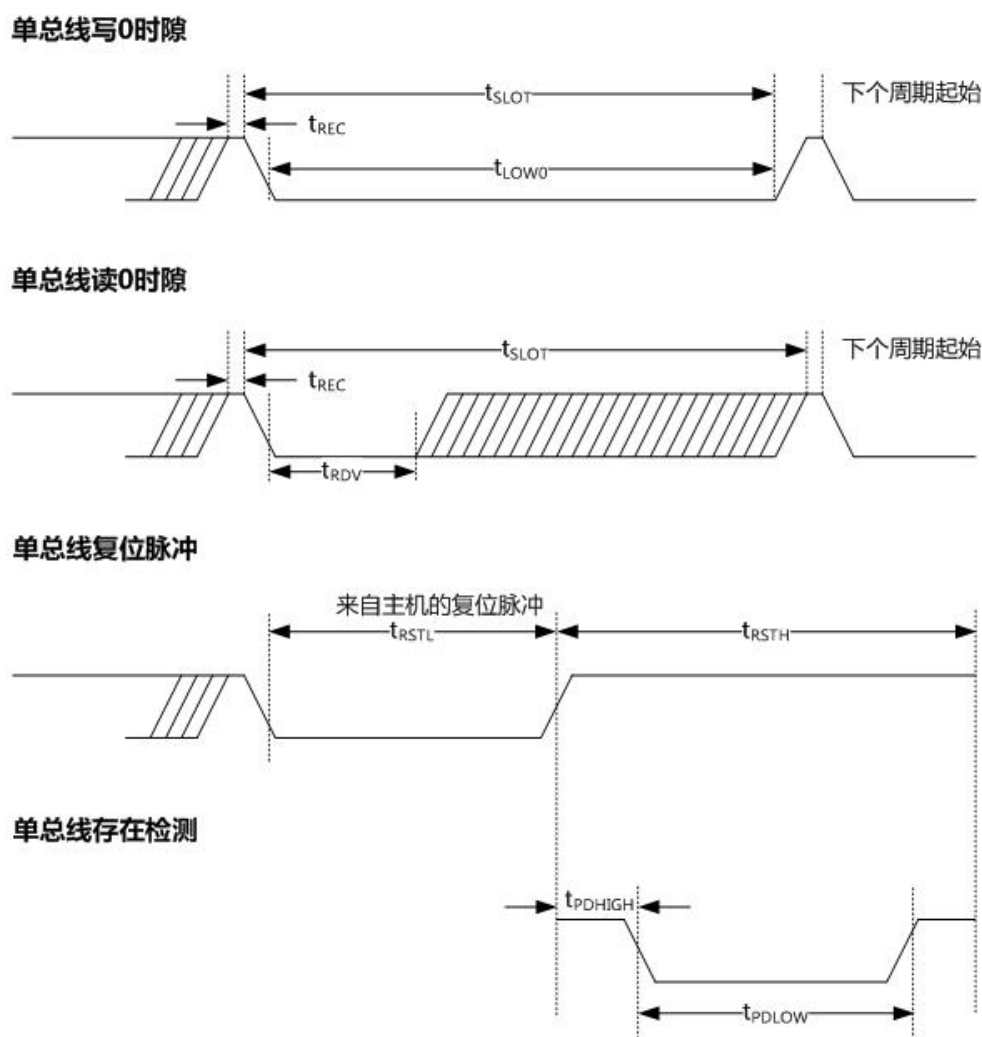
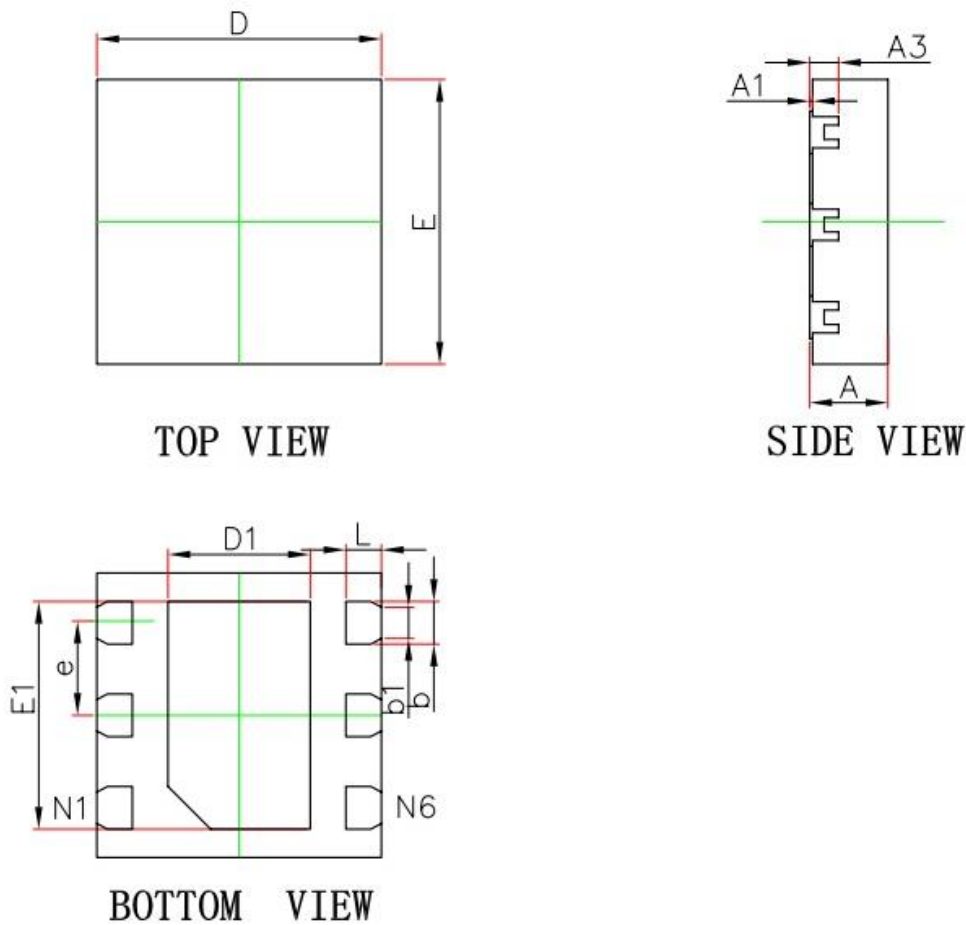


图 12.9 时隙图

13. 封装图



Symbol	Dimensions In Millimeters		Dimensions In Inches	
	Min	Max	Min	Max
A	0.700	0.800	0.028	0.031
A1	0.000	0.050	0.000	0.002
A3	0.203 REF.		0.008 REF.	
D	1.900	2.100	0.075	0.083
E	1.900	2.100	0.075	0.083
D1	0.900	1.100	0.035	0.043
E1	1.500	1.700	0.059	0.067
b	0.250	0.350	0.010	0.014
b1	0.220 REF.		0.009 REF.	
e	0.650 BSC.		0.026 BSC.	
L	0.174	0.326	0.007	0.013

图 13 封装尺寸图 DFN6L(2X2X0.75mm)

单击下面可查看定价，库存，交付和生命周期等信息

[>>Mysentech\(敏源\)](#)