

MC12G MC12T

甚高频、双通道、单端对地式数字电容传感芯片

1. 概述

MC12G、MC12T 是高集成度双通道电容型传感芯片，芯片测量单端对地电容，直接与被测电容极板相连，通过甚高频谐振激励并解算测量微小电容的变化。激励频率在 10~100MHz 范围内可配置，其频率测量输出为 16bit 数字信号，对应的电容感知最高分辨率为 0.5ff。芯片采用全数字化设计，功能配置及数据读写支持最高 1MHz 的 I2C 通信速率；内置低噪声电源管理模块 LDO，可适配宽输入电压范围。此外，芯片还集成了温度传感电路，可用于进行温度补偿及其他温度传感场景。

电容式传感通过和检测电极的配合实现对不同物质的介电检测，是一种低功耗、低成本且分辨率高的非接触式检测技术。相比于传统 RC 振荡类触控电容结构，MC12G、MC12T 采用甚高频的 LC 谐振方法，使得电场强度穿透性更好。芯片的频率计算通过内部数字信号处理单元全数字化输出，多种工作模式可灵活配置。MC12T 具有精简的 SOP8 引脚，可用于低成本的双通道电容检测。MC12G 为小体积的 QFN16 封装，提供更为全面的芯片内部控制。

和国内外同类产品相比，MC12G、MC12T 具有更宽的电容激励频率，更远的非接触测量性能，更宽的工作电压范围，更灵活的参考频率及工作模式配置。芯片兼具温度传感信号用于温度补偿，独立的双通道测量电路可以相互补偿参考，也可配置自动报警逻辑。小尺寸、低成本的芯片可广泛用于智能家电液位、接近、触控等场景，也可用于汽车油液、水浸传感、食品检测、土壤水分含量等工业专用检测场景。

2. 特性

- 电容测量范围：0~150pF
- 温度范围：-55°C~+125°C
- 频率范围：10MHz~100MHz
- 有效分辨率：最高 15bit
- 供电电压范围：2.0V~5.5V
- 转换时间：1~100ms（可配置）
- 测量峰值电流：1.3~8.3mA（可配置）
- 睡眠模式电流：50nA
- 停机模式电流：40nA

3. 应用

- 智能家电液位
- 工业水箱液位
- 汽车油液液位
- 食品水分含量分析
- 土壤水分含量分析
- 接近检测
- 触控感知

产品信息

型号	封装	尺寸
MC12G	QFN16	3.0*3.0*0.75mm
MC12T	SOP8	4.9*3.9*1.6mm

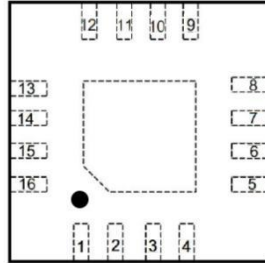
目 录

1. 概述.....	1
2. 特性.....	1
3. 应用.....	1
4. 封装管脚描述.....	4
4.1. MC12G 封装管脚图 (QFN16)	4
4.2. MC12T 封装管脚图 (SOP8)	5
5. 电气规格.....	5
5.1. 绝对最大额定值.....	5
5.2. ESD 等级.....	5
5.3. 电气特性.....	6
5.4. I2C 接口时序.....	6
6. 详细说明.....	7
6.1. 概述.....	7
6.2. 系统框图.....	8
6.3. 特征描述.....	9
6.3.1. 时钟系统.....	9
6.3.2. 通道转换.....	10
6.3.2.1 转换模式.....	10
6.3.2.2 数据格式与读取.....	11
6.3.2.3 转换时间.....	11
6.3.3. 电容计算.....	13
6.3.4. 驱动电流.....	14
6.3.5. 报警功能和 INTB.....	14
6.3.6. 参考电压.....	15
6.3.7. 状态寄存器.....	15
6.3.8. 温度测量.....	16
6.4. 功能模式.....	16
6.4.1. 上电启动.....	16
6.4.2. 转换模式.....	16
6.4.3. 睡眠模式.....	16
6.4.4. 停机模式.....	16
6.4.5. 软件复位.....	17
6.5. I2C 编程.....	17

6.5.1. I2C 地址选择	17
6.5.2. I2C 接口数据格式	17
6.6. 寄存器说明	19
6.6.1. 寄存器列表	19
6.6.2. DATA_CH0_MSB、DATA_CH0_LSB	19
6.6.3. DATA_CH1_MSB、DATA_CH1_LSB	20
6.6.4. RCNT_CH0_MSB、RCNT_CH0_LSB	20
6.6.5. RCNT_CH1_MSB、RCNT_CH1_LSB	21
6.6.6. SCNT_CH0	21
6.6.7. SCNT_CH1	21
6.6.8. FIN_DIV_CH0	21
6.6.9. FREF_DIV_CH0	22
6.6.10. FIN_DIV_CH1	22
6.6.11. FREF_DIV_CH1	23
6.6.12. STATUS	23
6.6.13. TH_MSB、TH_LSB	23
6.6.14. TL_MSB、TL_LSB	24
6.6.15. CFG	24
6.6.16. CH_EN	25
6.6.17. RESET	25
6.6.18. DRIVE_I_CH0	26
6.6.19. DRIVE_I_CH1	26
6.6.20. VC_SEL	27
6.6.21. GLITCH_FILTER_EN	27
6.6.22. DEVICE_ID_MSB、DEVICE_ID_LSB	28
7. 应用与实现	28
7.1 典型应用电路	28
7.2 典型应用举例	30
7.3 电感自谐振频率	31
8. 封装	32
8.1 MC12G QFN16 3.0*3.0*0.75mm 产品尺寸规格图	32
8.2 MC12T SOP8 4.9*3.9*1.6mm 产品尺寸规格图	33

4. 封装管脚描述

4.1. MC12G 封装管脚图 (QFN16)



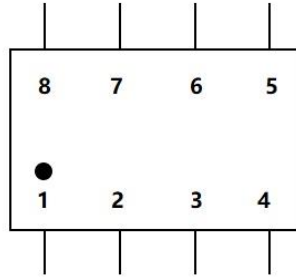
正面透视图

管脚编号	管脚名称	类型	说明
1	SCL	I	I2C 时钟线
2	SDA	I/O	I2C 数据线
3	CLKIN	I	外部计数时钟 (当选择内部计数时钟时需要接 GND)
4	ADDR	I	I2C 地址线
5	INTB	O	中断信号输出, 低电平有效
6	SD	I	停机模式使能信号
7	VDD	P	电源
8	GND	G	地
9	C0A	A	通道 0 电容输入端
10	C0B	A	通道 0 电容输入端
11	C1A	A	通道 1 电容输入端
12	C1B	A	通道 1 电容输入端
13	VC	A	内部参考电压
14	VT	A	负温度系数电压
15	NC	-	悬空
16	NC	-	悬空

备注 1: I 表示输入, O 表示输出, P 表示电源, G 表示地, A 表示模拟信号。

备注 2: 电路设计时, 导热焊盘可以悬空或接地。

4.2. MC12T 封装管脚图 (SOP8)



顶视图

管脚编号	管脚名称	类型	说明
1	VT	A	负温度系数电压
2	SCL	I	I2C 时钟线
3	SDA	I/O	I2C 数据线
4	VDD	P	电源
5	GND	G	地
6	C0	A	通道 0 电容输入端
7	C1	A	通道 1 电容输入端
8	VC	A	内部参考电压

备注：I 表示输入，O 表示输出，P 表示电源，G 表示地，A 表示模拟信号。

5. 电气规格

5.1. 绝对最大额定值

项目	最小值	最大值	单位
VDD 电源电压范围	-0.3	6.0	V
V _i 管脚电压	-0.3	VDD	V
T _j 结温	-55	125	°C
T _{stg} 存储温度	-55	125	°C

备注：以上为极限参数，对于器件在超出此极限条件的环境中的功能运行，本规格书并不适用。长期暴露于此极限环境会影响器件的可靠性。

5.2. ESD 等级

项目	数值	单位
V _{ESD} 静电放电	Human-body model (HBM)	±8000 V
	Charged-device model (CDM)	±750 V

5.3. 电气特性

除非特殊说明，表中数据条件为 $T=25^{\circ}\text{C}$ ， $V_{DD}=5\text{V}$ 。

参数		测试条件	最小值	典型值	最大值	单位
功耗						
V_{DD}	电源电压	$T = -55^{\circ}\text{C}$ to 125°C	2.0		5.5	V
I_{DD}	测量峰值电流 ⁽¹⁾		1.3	3.7	8.3	mA
I_{DDCST}	连续转换待机电流 ⁽²⁾			75		uA
I_{DDSL}	睡眠模式电流 ⁽³⁾			0.05		uA
I_{SD}	停机模式电流 ⁽³⁾			0.04		uA
电容传感						
$C_{SENSORMAX}$	最大被测电容	$L=150\text{nH}$, $f_{SENSOR}=30\text{MHz}$		150		pF
$C_{COA/C1A}$	管脚寄生电容			2		pF
ENOB	有效分辨率				15	Bits
f_{CS}	通道采样率		0.01		1	kSPS
振荡器						
f_{SENSOR}	振荡器频率范围	$T = -55^{\circ}\text{C}$ to 125°C	10		100	MHz
$I_{SENSORMAX}$	振荡器驱动电流		0.5	3.0	8.0	mA
内部时钟						
f_{INTCLK}	内部时钟频率		2.3	2.4	2.5	MHz
$T_{CF_INT_U}$	内部时钟温漂系数	$T = 20^{\circ}\text{C}$ to 125°C		-700		ppm/ $^{\circ}\text{C}$
		$T = -55^{\circ}\text{C}$ to 20°C		800		ppm/ $^{\circ}\text{C}$
外部时钟						
f_{CLKIN}	外部时钟频率	$T = -55^{\circ}\text{C}$ to 125°C	0.1		50	MHz
$CLKIN_{DUTY}$	外部时钟占空比		40%		60%	
V_{CLKIN_HI}	外部时钟高阈值		$0.7 \cdot V_{DD}$			V
V_{CLKIN_LO}	外部时钟低阈值				$0.3 \cdot V_{DD}$	V

备注 1：测量峰值电流，表示当配置为单次转换和连续转换模式时转换期间的电流。

备注 2：连续转换待机电流，表示当配置为连续转换模式时非转换期间的电流。

备注 3：I2C 读写期间流入 SDA、SCL 引脚的电流不计入。

5.4. I2C 接口时序

表 5.4 I2C 总线时序特性 ⁽¹⁾

参数	符号	标准模式		快速模式		单位
		最小值	最大值	最小值	最大值	
SCL 频率	f_{SCL}	0	400	0	1000	kHz
SCL 低电平时间	t_{LOW}	1300	—	620	—	ns
SCL 高电平时间	t_{HIGH}	600	—	220	—	ns
start(restart)时 SDA 拉低后 SCL 高电平的持续时间	$t_{HD,STA}$	400	—	260	—	ns

从 SCL 拉低开始到 SDA 数据发生变化的时间间隔	$t_{HD;DAT}$	0	0.9	0	—	μs
从 SDA 数据稳定开始到 SCL 拉高的时间间隔	$t_{SU;DAT}$	100	—	150	—	ns
restart 时 SDA 拉低前 SCL 的高电平保持时间	$t_{SU;STA}$	400	—	260	—	ns
stop 时从 SCL 拉高到 SDA 拉高的时间间隔	$t_{SU;STO}$	400	—	260	—	ns
start 与 stop 的间隔时间	t_{BUF}	1300	—	500	—	ns
SCL/SDA 上升沿所需时间	t_{RC}	20+ $0.1Cb^{(2)}$	1000	20+ $0.1Cb^{(2)}$	120	ns
SCL/SDA 下降沿所需时间	t_{FC}	20+ $0.1Cb^{(2)}$	300	20+ $0.1Cb^{(2)}$	120	ns

备注 1: 所有数值都是以 V_{IHmin} 和 V_{ILmax} 为参考。

备注 2: C_b =I2C 总线的总电容。

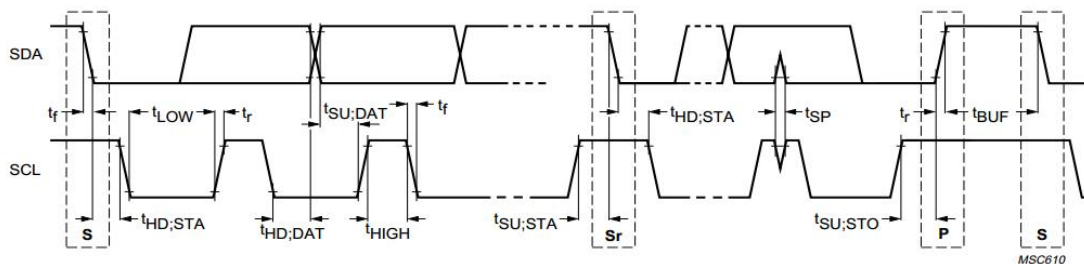


图 5.4 I2C 时序参数

6. 详细说明

6.1. 概述

MC12G、MC12T 是高精度、多通道的电容调理芯片，适用于多种电容感测应用。相比于传统的开关电容结构，MC12G、MC12T 采用 LC 谐振的方法，用于电容测量。LC 振荡器的窄带特性，使得 MC12G、MC12T 具备更低的噪声水平，同时不易受到外界干扰。

当 LC 谐振回路的电容变化时，电路的谐振频率也会随之变化。基于此原理，MC12G、MC12T 通过测量振荡频率，并输出一个正比于频率的数据。通过此数据，可以计算出电容值。

6.2. 系统框图

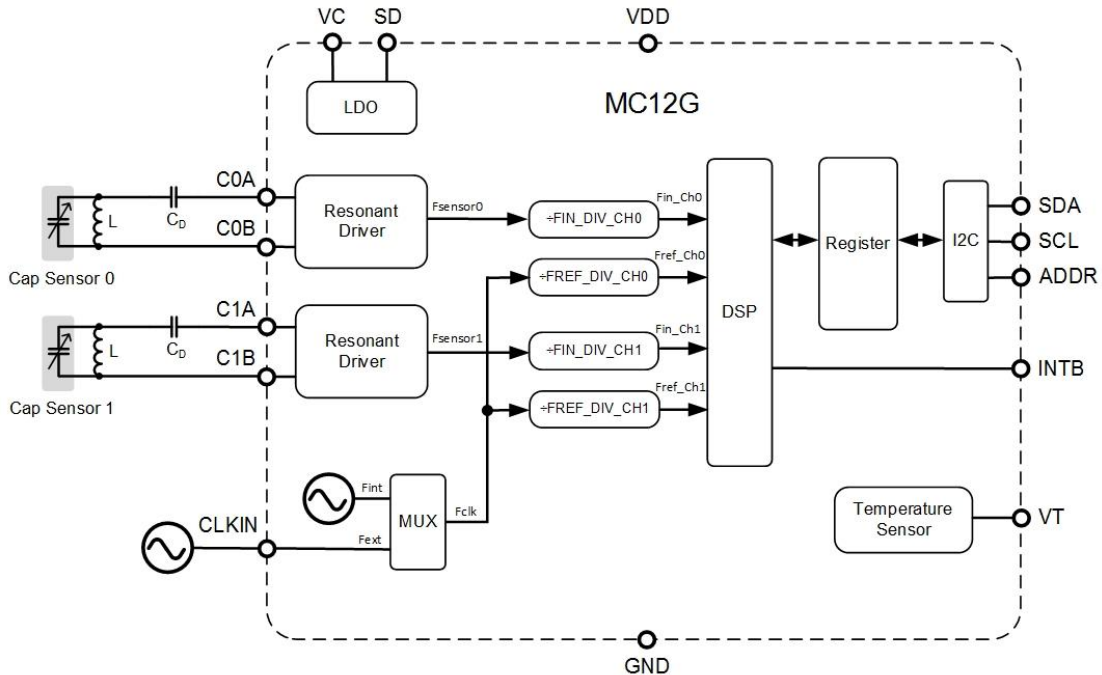


图 6.2-1 MC12G 系统框图

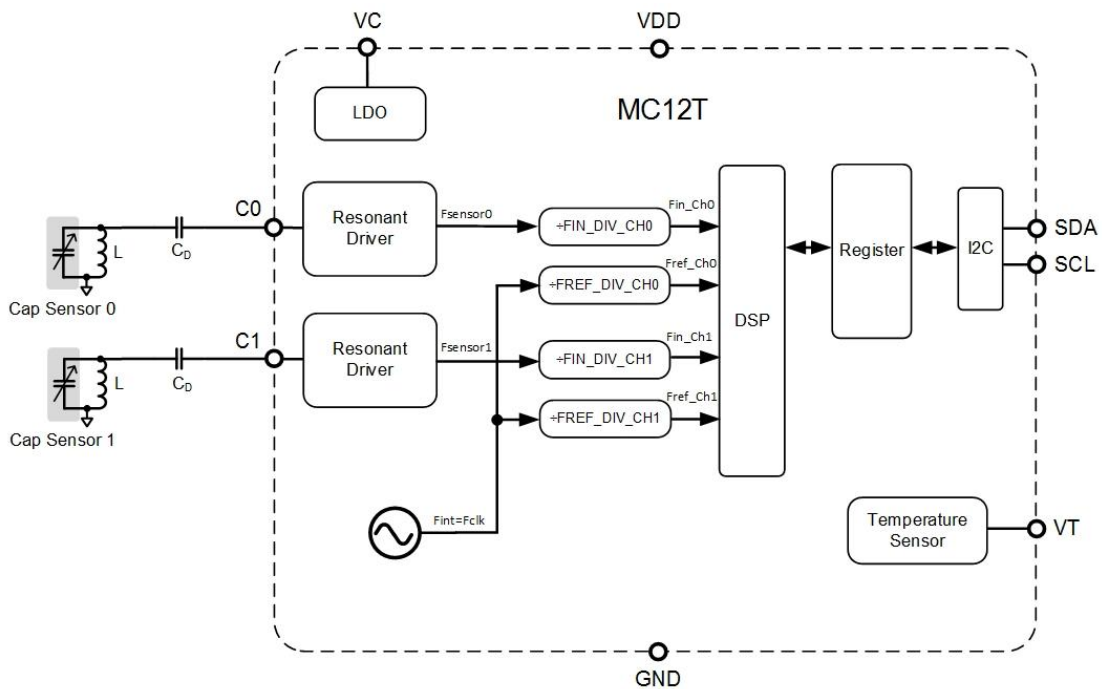


图 6.2-2 MC12T 系统框图

上述分别为 MC12G、MC12T 的系统框图，包括 LDO 电源管理、谐振驱动电路 (Resonant Driver)、分频器 (Divider)、内部时钟 (F_{int})、数字频率计算 (DSP)、寄存器 (Register)、温度传感 (Temperature Sensor)、I2C 接口等功能模块。MC12G、MC12T 的谐振驱动电路和外部 LC 构成有源振荡，将输出信号送至数字逻辑电路，测量并数字化传感器的信号频率。

率 (f_{SENSOR})。对于 MC12G, C0B/C1B 引脚通过传感器内部接 GND。数字逻辑使用参考频率 (f_{CLK}) 来测量传感器的信号频率 f_{SENSOR} 。 f_{CLK} 来自芯片时钟或者外部时钟。I2C 接口用于芯片与 MCU 进行通讯。通过 MCU 端测量 VT 引脚电压, 可以间接测量环境温度, 用于温度补偿。对于 MC12G, 通过控制 SD 引脚, 可以将芯片停机关断, 以降低系统功耗; 同时, INTB 引脚可以根据配置, 输出报警状态位或者转换完成标志位信号。

6.3. 特征描述

6.3.1. 时钟系统

根据 MC12G、MC12T 系统框图, Fclk、Fin 和 Fref 是三个重要的时钟信号。根据寄存器配置, Fclk 可以选择内部时钟或者外部时钟(MC12T 只能选择内部时钟)。参考时钟 Fref 由 Fclk 分频后得到。对于高精度应用, 建议选择具备高精度和高稳定度的外部时钟, 内部时钟更适用于低成本和精度要求适中的应用。选用外部时钟时, 其幅值需满足 $0V \sim VDD$ 。被测信号时钟 Fin 由传感器谐振信号 Fsensor 经过分频后得到。为了确保测量结果正确, Fref 和 Fin 的时钟频率需要满足以下条件:

$$f_{\text{IN}x} < \frac{f_{\text{REF}x}}{2.5}$$

在实际应用时, $f_{\text{REF}x}/f_{\text{IN}x}$ 的比例值越接近 2.5, 测量的有效分辨率越大, 最高有效位数为 15bit。下表是时钟配置相关寄存器定义。

表 6.3.1 时钟配置寄存器定义

通道	时钟	寄存器及地址	位	说明
0,1	Fclk	CFG, 0x1F	REF_CLK_SEL	b0: 选择内部时钟 b1: 选择外部时钟
0	Fref0	FREF_DIV_CH0, 0x12	CH0_FREF_DIV[7:0]	b00000000-b11111111: 对应数值 0 到 255 $f_{\text{REF0}} = f_{\text{CLK}} / (\text{CH0_FREF_DIV} + 1)$
1	Fref1	FREF_DIV_CH1, 0x14	CH1_FREF_DIV[7:0]	b00000000-b11111111: 对应数值 0 到 255 $f_{\text{REF1}} = f_{\text{CLK}} / (\text{CH1_FREF_DIV} + 1)$
0	Fin0	FIN_DIV_CH0, 0x11	CH0_FIN_DIV[3:0]	b0000-b0111: 对应数值 0 到 7 b1000-b1111: 对应数值 8 $f_{\text{IN0}} = f_{\text{SENSOR0}} / 2^{\text{CH0_FIN_DIV}}$
1	Fin1	FIN_DIV_CH1, 0x13	CH1_FIN_DIV[3:0]	b0000-b0111: 对应数值 0 到 7 b1000-b1111: 对应数值 8 $f_{\text{IN1}} = f_{\text{SENSOR1}} / 2^{\text{CH1_FIN_DIV}}$

6.3.2. 通道转换

6.3.2.1 转换模式

通过设置通道使能位，可以选择开启单通道或者多通道转换。当选择为多通道转换时，先启动通道 0，后启动通道 1，双通道之间的切换时间 $\leq 10\mu s$ 。下表是配置通道相关寄存器定义。

表 6.3.2-1 通道配置寄存器定义

通道	寄存器及地址	位	说明
0	CH_EN, 0x20	CH0_EN	b0: 关闭通道 0 b1: 开启通道 0
1	CH_EN, 0x20	CH1_EN	b0: 关闭通道 1 b1: 开启通道 1

通过设置 CFG 寄存器，可以配置传感器的工作模式，包括单次转换、连续转换、停止转换，以及连续转换模式的测量时间间隔。下表是工作模式配置相关寄存器定义。

表 6.3.2-2 工作模式配置寄存器定义

模式	寄存器及地址	位	说明
单次 /连续	CFG, 0x1F	OS,SD	b00: 连续转换模式，时间间隔由 CR[2:0]的数值决定。 当要改变连续转换模式时，必须先停止转换。 b01: 停止转换。 b10: 同 b00。 b11: 单次转换模式。设置标志后，芯片进行一次转换后，自动停止。转换完成，OS,SD 自动变为 b01。
每秒采 样次数 (MPS)	CFG, 0x1F	CR[2:0]	b000: 60s 转换一次 b001: 30s 转换一次 b010: 10s 转换一次 b011: 5s 转换一次 b100: 2s 转换一次 b101: 1s 转换一次 b110: 0.5s 转换一次 b111: 0.25s 转换一次

需要注意的是，为了保证转换数据的正确性，修改寄存器配置必须遵循以下两点：

- i. 从连续转换模式切换至单次转换模式，必须先发送停止转换，再发送单次转换命令。
- ii. 传感器在测量转换过程中，不要修改任何与转换有关的寄存器配置。如果需要修改配置参数，需要先停止转换，确保转换停止后，再修改配置参数，重新启动转换。

6.3.2.2 数据格式与读取

传感器测量每个通道信号分频后的频率与参考时钟分频后的频率之间的比值,表示成 16-bit 的数据格式:

$$DATA_x = \frac{f_{INx}}{f_{REFx}} * 2^{16} = \frac{f_{SENSORx}}{f_{CLK}} * \frac{CHx_FREF_DIV + 1}{2^{CHx_FIN_DIV}} * 2^{16}$$

通道转换的数据结果会存入以下对应的寄存器:

表 6.3.2-3 转换数据寄存器定义

通道	寄存器及地址	位	说明
0	DATA_CH0_MSB, 0x00	DATA0[15:8]	通道 0 转换数据高 8 位
	DATA_CH0_LSB, 0x01	DATA0[7:0]	通道 0 转换数据低 8 位
1	DATA_CH1_MSB, 0x02	DATA1[15:8]	通道 1 转换数据高 8 位
	DATA_CH1_LSB, 0x03	DATA1[7:0]	通道 1 转换数据低 8 位

需要注意的是,为了保证转换数据的正确性,I2C 读取 DATA_x 的操作必须在传感器的非转换期间进行,具体方式为:

- i. 单次转换模式, I2C 读取 DATA_x 需要在转换结束之后进行。
- ii. 连续转换模式,需要先停止转换,执行 I2C 读取 DATA_x,再重新启动连续转换。

6.3.2.3 转换时间

下图是选择单通道和双通道时,在单次转换模式下的时序图。其中, T_{CV} 是总的单通道单次转换时间, T_{SC} 是通道切换时间(<10us)。

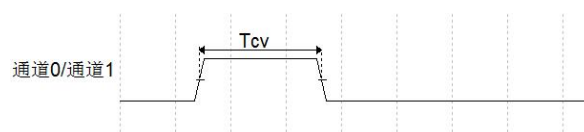


图 6.3.2-1 单通道单次转换模式工作时序图

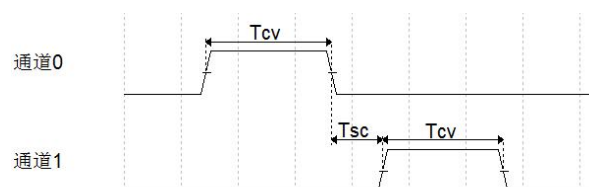


图 6.3.2-2 双通道单次转换模式工作时序图

下图是选择单通道和双通道时，在连续转换模式下的时序图。其中， T_{PER} 是连续转换模式的测量周期， T_{CV} 是总的单通道单次转换时间， T_{SC} 是通道切换时间(<10us)。



图 6.3.2-3 单通道连续转换模式工作时序图

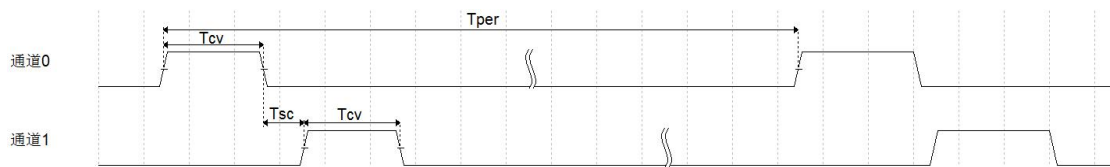


图 6.3.2-4 双通道连续转换模式工作时序图

为了确保连续转换模式能够正常工作， T_{PER} 和 T_{CV} 需要满足如下约束关系：

- i. 单通道测量， $T_{PER} > T_{CV}$
- ii. 双通道测量， $T_{PER} > 2 * T_{CV} + 10us$

T_{CV} 包括启动时间 T_{START} 、建立时间 T_{SET} 、计数时间 T_{CNT} 、以及延迟时间 T_{DELAY} 四部分：

$$T_{CV} = T_{START} + T_{SET} + T_{CNT} + T_{DELAY}$$

通道的启动时间 T_{START} 表示内部参考电压的稳定时间，长度固定为200us。

通道的建立时间 T_{SET} 表示振荡信号建立初期的稳定时间，由以下寄存器定义：

表 6.3.2-4 建立时间配置寄存器定义

通道	寄存器及地址	位	说明
0	SCNT_CH0, 0x0E	SCNT0[7:0]	通道 0 建立时间
1	SCNT_CH1, 0x0F	SCNT1[7:0]	通道 1 建立时间

备注：若无特殊标注，以下计算公式内变量均采用国际单位。

T_{SET} 的计算公式为：

$$T_{SET} = SCNTx * 16 / f_{REFx}$$

为保证足够的通道信号建立时间，需要配置 $T_{SET} \geq 100us$ 。特别地，当选择由内部时钟作为 F_{clk} 时， $SCNT_CHx=0x0F$ 对应 $T_{SET}=100us$ ， $SCNT_CHx=0xFF$ 对应 $T_{SET}=1.7ms$ 。

通道的计数时间 T_{CNT} 表示 F_{REFx} 对 F_{Inx} 进行脉冲计数的时间，由以下寄存器定义：

表 6.3.2-5 计数时间配置寄存器定义

通道	寄存器及地址	位	说明
----	--------	---	----

0	RCNT_CH0_MSB, 0x08	RCNT0[15:8]	通道 0 计数时间高 8 位
	RCNT_CH0_LSB, 0x09	RCNT0[7:0]	通道 0 计数时间低 8 位
1	RCNT_CH1_MSB, 0x0A	RCNT1[15:8]	通道 1 计数时间高 8 位
	RCNT_CH1_LSB, 0x0B	RCNT1[7:0]	通道 1 计数时间低 8 位

T_{CNT} 的计算公式为:

$$T_{CNT} = RCNTx / f_{REFx}$$

RCNTx 的配置决定了传感器的有效分辨率(ENOB), ENOB > n 意味着至少需要 $RCNTx > 2^{n+1}$ 。例如, 为了达到 14bit 的有效分辨率, 需要 $RCNTx > 2^{15} = 32768$, 对应 $RCNTx[15:0] > 0x8000$ 。此时, 如果选择由内部时钟作为 Fclk, 同时 CHx_FREF_DIV=0, 则计数时间:

$$T_{CNT} = 32768 / 2400 = 13.65ms$$

RCNTx 可配置的最大值为 65535, 对应最高 15bit 有效分辨率, 和最长的计数时间。

通道的延迟时间 T_{DELAY} 为:

$$T_{DELAY} = 4 / f_{REFx}$$

由此, 转换时间 T_{CV} 的计算公式为:

$$T_{CV} = 200us + (SCNTx * 16 + RCNTx + 4) / f_{REFx}$$

6.3.3. 电容计算

LC 谐振频率的计算公式为 (若无特殊标注, 计算公式内变量均采用国际单位):

$$f_{SENSOR} = \frac{1}{2\pi * \sqrt{L * (C_{SENSOR} + C_F)}}$$

因此, 被测电容 C_{SENSOR} 可通过如下计算得到:

$$C_{SENSOR} = \frac{1}{L * (2\pi * f_{SENSOR})^2} - C_F$$

C_F 表示与 C_{SENSOR} 并联的对地总电容之和, C_F 可以展开表示为:

$$C_F = \frac{C_D * (C_P + C_{PCB})}{C_D + (C_P + C_{PCB})}$$

上式中, 各电容分别代表:

C_D 是片外隔直电容, 放置于谐振点和 C0A/C1A 引脚之间 (见图 6.2-1、图 6.2-2);

C_P 是传感器内部 C0A/C1A 引脚总的对地电容, 典型数值为 51.5pF;

C_{PCB} 为 PCB 板上 C0A/C1A 引脚总的对地电容。

根据数据 DATAx, 可以计算出 $f_{SENSORx}$ 的数值, 计算公式如下:

$$f_{SENSORx} = f_{CLK} * \frac{2^{CHx_FIN_DIV}}{CHx_FREF_DIV + 1} * \frac{DATAx}{2^{16}}$$

6.3.4. 驱动电流

两通道振荡器的驱动电流 I_{DRIVE} 可以配置为不同的数值，由以下寄存器定义。

表 6.3.4 驱动电流配置寄存器定义

通道	寄存器及地址	位	说明
0	DRIVE_I_CH0, 0x23	I0[3:0]	设置单通道驱动电流值 b0000-b1111: 0.5mA 到 8mA, LSB=0.5mA
1	DRIVE_I_CH1, 0x24	I1[3:0]	

为了确保振荡器能够成功起振，驱动电流 I_{DRIVE} 需要大于一定的阈值，阈值大小与 C_{SENSOR} 、 C_D 、 C_P 组成的电容网络，以及电感 L 的 Q 值有关。一般来说，驱动电流越大，通道的起振能力越强，振荡幅度越大。对于较大的被测电容 C_{SENSOR} ，以及 Q 值较低的电感 L ，需要增大驱动电流以保证通道起振。

6.3.5. 报警功能和 INTB

MC12G、MC12T 具备报警功能，报警门限包括触发门限 TH ，和解除门限 TL ，由以下寄存器定义。 TH 和 TL 均为 16 位，与 $DATA_CHx$ 的位数相同。

表 6.3.5-1 报警门限配置寄存器定义

门限	寄存器及地址	位	说明
报警 触发	TH_MSB, 0x19	TH[15:8]	当 $DATA_CHx > TH$ ，STATUS 寄存器中的 ALERT_CHx 置位 1
	TH_LSB, 0x1A	TH[7:0]	
报警 解除	TL_MSB, 0x1B	TL[15:8]	当 $DATA_CHx < TL$ ，STATUS 寄存器中的 ALERT_CHx 置位 0
	TL_LSB, 0x1C	TL[7:0]	

当转换完成，在满足以下条件时，触发报警状态：

$$DATA_CHx > TH$$

报警状态触发以后，状态寄存器中的 ALERT_CHx 置 1，同时 INTB 引脚输出电平由高变低（只适用于 MC12G）。为了确保报警功能开启，设置 TH 和 TL 门限参数时，需要满足：

$$TH \geq TL$$

当报警状态触发后，为了清除报警状态，有 4 种实现方法：

- i. 通过 I2C 读取通道转换数据 $DATA_CHx$ ，此方法仅限单次转换模式和停止模式。
- ii. 进行一次通道转换，且满足 $DATA_CHx < TL$ 。
- iii. 启动软件复位功能。

iv. 将 SD 引脚拉高。

对于 MC12G，INTB 引脚可以输出通道 0 或者通道 1 的报警状态位，低电平有效。在报警状态被清除后，INTB 引脚会恢复到高电平。此外，INTB 引脚还可以配置为输出通道 0 或者通道 1 的转换完成标志位。INTB 功能由以下寄存器定义。

表 6.3.5-2 INTB 功能寄存器定义

通道	寄存器及地址	位	说明
0,1	CFG, 0x1F	INTB_EN	b0: INTB 引脚输出不使能。 b1: INTB 引脚输出使能。
0,1	CFG, 0x1F	INTB_MODE	b0: INTB 引脚输出报警状态位，低电平有效。 b1: INTB 引脚输出转换完成标志位，低电平有效。
0,1	CH_EN, 0x20	INTB_CH	b0: INTB 引脚输出通道 0 的报警状态或转换完成标志位。 b1: INTB 引脚输出通道 1 的报警状态或转换完成标志位。

6.3.6. 参考电压

MC12G、MC12T 均可以适应不同的 VDD 电压。根据不同的 VDD 电压条件，通过配置 VC_SEL 寄存器，改变内部参考电压数值（VC 引脚电压），从而让传感器达到最佳性能。

表 6.3.6 VC_SEL 寄存器定义

通道	寄存器及地址	位	说明
0,1	VC_SEL, 0x23	VC	b00: 参考电压 2.5V b01: 参考电压 3.0V b10: 参考电压 1.8V b11: 参考电压 2.0V

实际应用时，推荐按照以下两点进行配置：

- i. 当 $2.5V < VDD < 5.5V$ 时，配置参考电压为 2.5V（默认值）。
- ii. 当 $2V < VDD < 2.5V$ 时，配置参考电压为 2.0V。

6.3.7. 状态寄存器

状态寄存器可以反映 MC12G、MC12T 的测量数据是否溢出、转换是否完成，以及报警状态。

表 6.3.7 状态寄存器定义

通道	寄存器及地址	位	说明
0	STATUS, 0x17	OF_CH0	b0: 通道 0 数据未溢出 b1: 通道 0 数据溢出

1	STATUS, 0x17	OF_CH1	b0: 通道 1 数据未溢出 b1: 通道 1 数据溢出
0	STATUS, 0x17	DRDY_CH0	b0: 通道 0 转换未完成 b1: 通道 0 转换完成
1	STATUS, 0x17	DRDY_CH1	b0: 通道 1 转换未完成 b1: 通道 1 转换完成
0	STATUS, 0x17	ALERT_CH0	b0: 通道 0 未触发报警 b1: 通道 0 触发报警
1	STATUS, 0x17	ALERT_CH1	b0: 通道 1 未触发报警 b1: 通道 1 触发报警

6.3.8. 温度测量

MC12G、MC12T 提供一个负温度系数的电压 V_T ，输出到 VT 引脚，用于大致评估温度。 V_T 电压的测量需要使用外部 ADC 进行采样，常规内置于 MCU 的 10-bit 精度 ADC 即可满足需要。按如下公式，通过 MCU 计算，得到温度值 T。

$$T = K \cdot V_T + T_c$$

其中 VT 是 ADC 测到的电压值，单位为 mV；K 是温度系数，默认数值为 $-560.0^{\circ}\text{C}/\text{V}$ ；TC 是温度修正值，默认数值为 386.3°C 。用户也可以选择自己校准 K 和 TC 两个参数。

6.4. 功能模式

6.4.1. 上电启动

MC12G、MC12T 在上电启动以后，会自动进入连续转换模式。用户可以通过 I2C 发送停止转换指令，让芯片进入睡眠模式，之后再行进行包括参数修改、单次转换、连续转换等操作。

6.4.2. 转换模式

MC12G、MC12T 的转换模式分为单次转换模式和连续转换模式，通过 CFG 寄存器进行配置，详见 6.3.2 章节。

6.4.3. 睡眠模式

MC12G、MC12T 在每次执行完 I2C 指令操作后，将会自动进入睡眠模式（低功耗模式）。当主机发出有效的 I2C 指令时，MC12G、MC12T 将会自动唤醒，并执行相应操作。需要注意的是，在连续转换模式下，MC12G、MC12T 在每次转换完成后不会进入睡眠模式。

6.4.4. 停机模式

MC12G 的外部 SD 引脚用于启动硬件停机 (Shutdown)。当 SD 引脚拉高后，芯片功能完

全关闭, I2C 无法访问。SD 引脚由高变低后, 芯片恢复时间 < 20us。

6.4.5. 软件复位

MC12G、MC12T 提供软件复位功能 (Softreset)。通过向复位寄存器写入 0x7A, 软件复位功能启动, 传感器恢复到上电初始状态, 所有寄存器恢复到默认值, 芯片恢复时间 < 20us。

表 6.4.5 复位寄存器定义

通道	寄存器及地址	位	说明
0,1	RESET, 0x22	RESET[7:0]	b01111010: 启动软件复位, 传感器恢复到上电初始状态, 全部寄存器恢复到默认值

6.5. I2C 编程

MCU 通过 I2C 接口访问 MC12G、MC12T 的控制和数据寄存器。SDA 和 SCL 引脚集成了尖峰抑制电路, 可以减小总线噪声的影响。MC12G、MC12T 支持 400KHz 的 I2C 通信速率。I2C 接口的数据 SDA 和时钟 SCL 分别连接到上位机处理器的对应端口上, 并分别通过上拉电阻 R_p 连到 VDD, 通过上位机软件来实现各节点芯片的读写控制。根据实际应用, 可以通过管脚 ADDR 的值来设定从设备的地址。

6.5.1. I2C 地址选择

MC12G 可以通过 ADDR 引脚的不同连接方式, 实现不同的 I2C 地址, 具体对应关系为:

表 6.5-1 MC12G I2C 地址真值表

ADDR 连接方式	I2C 地址
接 GND	0x68
接 VDD	0x69
接 SDA	0x6A
接 SCL	0x6B

MC12T 的 I2C 地址固定为 0x69。

6.5.2. I2C 接口数据格式

典型 I2C 总线操作定义如下:

总线空闲: SDA 和 SCL 都保持高电平。

开始数据传输: 当 SCL 为高时, SDA 状态的变化 (从高到低) 表示开始条件。每个数据传输都以一个开始条件开始。

停止数据传输：当 SCL 为高电平时，SDA 状态的变化（从低电平到高电平）表示停止状态。每个数据传输都以重复的开始或停止条件终止。

数据传输：在开始和停止条件之间传输的数据字节数不受限制，并且是由主设备决定。接收器确认数据传输。

应答：每个接收从设备在被寻址时，必须产生应答信号。从设备应答必须在在确认时钟脉冲的高周期内将 SDA 稳定在低电平。在主设备端，数据传输终止由主设备在收到从设备传输的最后一个字节后不予应答来实现。

I2C 总线通信，主机先发送从机地址和写标志位 (Slave Address + W)，紧跟寄存器逻辑地址 (Register Address)。对于读时序，主机随后再次发送从机地址和读标志位 (Slave Address + R)，然后从机向主机发送数据 (Data from Register)；对于写时序，主机随后直接向从机发送数据 (Data to Register)。需要注意的是，从机地址宽度为 7bit，写标志位 W=0，读标志位 R=1。具体读写时序图如下图所示：

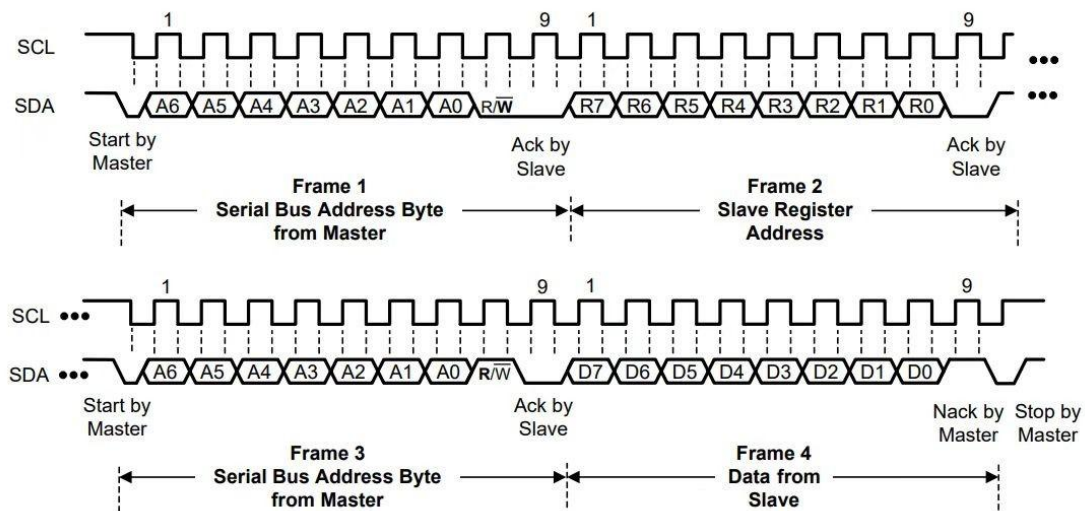


图 6.5.2-1 I2C 读时序

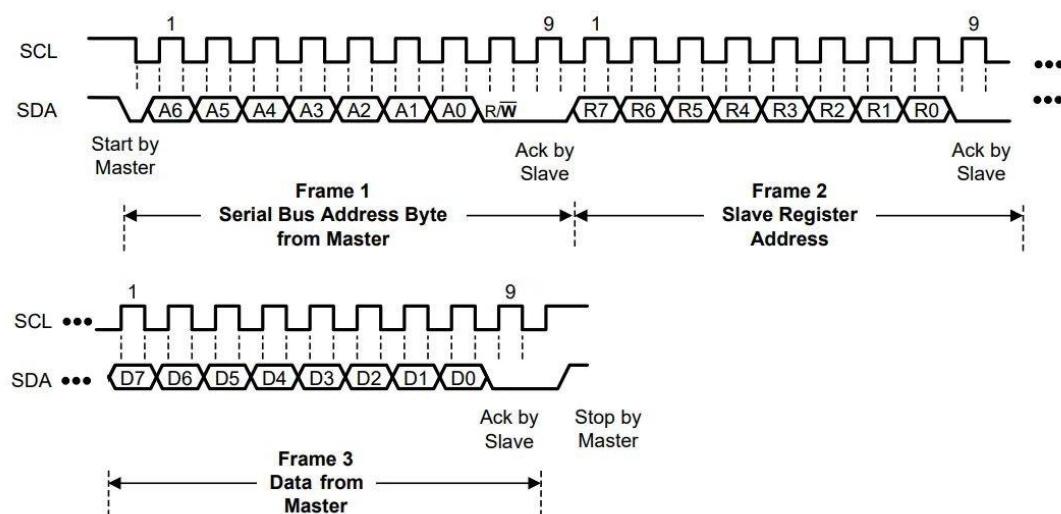


图 6.5.2-2 I2C 写时序

6.6. 寄存器说明

6.6.1. 寄存器列表

MC12G、MC12T 的寄存器包括三类，读写、只读、只写。默认值表示传感器上电初始状态下的数值。以下是全部寄存器列表。

表 6.6.1 寄存器列表

地址	名称	默认值	说明
0x00	DATA_CH0_MSB	0x00	通道 0 转换数据，只读
0x01	DATA_CH0_LSB	0x00	
0x02	DATA_CH1_MSB	0x00	通道 1 转换数据，只读
0x03	DATA_CH1_LSB	0x00	
0x08	RCNT_CH0_MSB	0x40	通道 0 计数时间
0x09	RCNT_CH0_LSB	0x00	
0x0A	RCNT_CH1_MSB	0x40	通道 1 计数时间
0x0B	RCNT_CH1_LSB	0x00	
0x0E	SCNT_CH0	0x20	通道 0 建立时间
0x0F	SCNT_CH1	0x20	通道 1 建立时间
0x11	FIN_DIV_CH0	0x70	通道 0 振荡信号分频
0x12	FREF_DIV_CH0	0x00	通道 0 参考时钟分频
0x13	FIN_DIV_CH1	0x70	通道 1 振荡信号分频
0x14	FREF_DIV_CH1	0x00	通道 1 参考时钟分频
0x17	STATUS	0x00	状态位，只读
0x19	TH_MSB	0x20	单通道报警触发门限
0x1A	TH_LSB	0x00	
0x1B	TL_MSB	0x10	单通道报警解除门限
0x1C	TL_LSB	0x00	
0x1F	CFG	0x54	通道转换与 INTB 功能配置
0x20	CH_EN	0xC0	通道选择配置
0x22	RESET	0x00	复位功能，只写
0x23	DRIVE_I_CH0	0x50	通道 0 驱动电流和低电压配置
0x24	DRIVE_I_CH1	0x50	通道 1 驱动电流
0x30	VC_SEL	0x00	VC 电压配置
0x33	GLITCH_FILTER_EN	0x01	抗尖峰滤波器
0x7E	CHIP_ID_MSB	0x01	芯片 ID，只读
0x7F	CHIP_ID_LSB	0x20	

6.6.2. DATA_CH0_MSB、DATA_CH0_LSB

地址 0x0, DATA_CH0_MSB

Bit7	Bit6	Bit5	Bit4	Bit3	Bit2	Bit1	Bit0
DATA0							

地址 0x1, DATA_CH0_LSB

Bit7	Bit6	Bit5	Bit4	Bit3	Bit2	Bit1	Bit0
DATA0							

DATA_CH0_MSB & DATA_CH0_LSB 说明

位	范围	操作	默认值	说明
7:0	DATA0[15:8]	只读	0000 0000	构成 16bit 数据, 表示通道 0 的转换数据。
7:0	DATA0[7:0]	只读	0000 0000	

6.6.3. DATA_CH1_MSB、DATA_CH1_LSB

地址 0x2, DATA_CH1_MSB

Bit7	Bit6	Bit5	Bit4	Bit3	Bit2	Bit1	Bit0
DATA1							

地址 0x3, DATA_CH1_LSB

Bit7	Bit6	Bit5	Bit4	Bit3	Bit2	Bit1	Bit0
DATA1							

DATA_CH1_MSB & DATA_CH1_LSB 说明

位	范围	操作	默认值	说明
7:0	DATA1[15:8]	只读	0000 0000	构成 16bit 数据, 表示通道 1 的转换数据。
7:0	DATA1[7:0]	只读	0000 0000	

6.6.4. RCNT_CH0_MSB、RCNT_CH0_LSB

地址 0x8, RCNT_CH0_MSB

Bit7	Bit6	Bit5	Bit4	Bit3	Bit2	Bit1	Bit0
RCNT0							

地址 0x9, RCNT_CH0_LSB

Bit7	Bit6	Bit5	Bit4	Bit3	Bit2	Bit1	Bit0
RCNT0							

RCNT_CH0_MSB & RCNT_CH0_LSB 说明

位	范围	操作	默认值	说明
7:0	RCNT0[15:8]	读写	0100 0000	构成 16bit 数据, 用于设置通道 0 的计数时长。
7:0	RCNT0[7:0]	读写	0000 0000	

6.6.5. RCNT_CH1_MSB、RCNT_CH1_LSB

地址 0xA, RCNT_CH1_MSB

Bit7	Bit6	Bit5	Bit4	Bit3	Bit2	Bit1	Bit0
RCNT1							

地址 0xB, RCNT_CH1_LSB

Bit7	Bit6	Bit5	Bit4	Bit3	Bit2	Bit1	Bit0
RCNT1							

RCNT_CH1_MSB & RCNT_CH1_LSB 说明

位	范围	操作	默认值	说明
7:0	RCNT1[15:8]	读写	0100 0000	构成 16bit 数据, 用于设置通道 1 的计数时长。
7:0	RCNT1[7:0]	读写	0000 0000	

6.6.6. SCNT_CH0

地址 0xE, SCNT_CH0

Bit7	Bit6	Bit5	Bit4	Bit3	Bit2	Bit1	Bit0
SCNT0							

SCNT_CH0 说明

位	范围	操作	默认值	说明
7:0	SCNT0[7:0]	读写	0010 0000	设置通道 0 的建立时间。

6.6.7. SCNT_CH1

地址 0xF, SCNT_CH1

Bit7	Bit6	Bit5	Bit4	Bit3	Bit2	Bit1	Bit0
SCNT1							

SCNT_CH1 说明

位	范围	操作	默认值	说明
7:0	SCNT1[7:0]	读写	0010 0000	设置通道 1 的建立时间。

6.6.8. FIN_DIV_CH0

地址 0x11, FIN_DIV_CH0

Bit7	Bit6	Bit5	Bit4	Bit3	Bit2	Bit1	Bit0
CH0_FIN_DIV				RSV			

FIN_DIV_CH0 说明

位	范围	操作	默认值	说明
7:4	CH0_FIN_DIV [3:0]	读写	0111	设置通道 0 的振荡信号分频比 0000: 不分频, 对应数值 0 0001: 2 分频, 对应数值 1 0010: 4 分频, 对应数值 2 0011: 8 分频, 对应数值 3 0100: 16 分频, 对应数值 4 0101: 32 分频, 对应数值 5 0110: 64 分频, 对应数值 6 0111: 128 分频, 对应数值 7 1xxx: 256 分频, 对应数值 8 $f_{INO} = f_{SENSOR0} / 2^{CH0_FIN_DIV}$
3:0	RSV	读写	0000	保留位, 只能写 0

6.6.9. FREF_DIV_CH0

地址 0x12, FREF_DIV_CH0

Bit7	Bit6	Bit5	Bit4	Bit3	Bit2	Bit1	Bit0
CH0_FREF_DIV							

FREF_DIV_CH0 说明

位	范围	操作	默认值	说明
7:0	CH0_FREF_DIV [7:0]	读写	0000 0000	设置通道 0 的参考时钟分频比 00000000 - 11111111: 对应数值 1 到 256 $f_{REF0} = f_{CLK} / (CH0_FREF_DIV + 1)$

6.6.10. FIN_DIV_CH1

地址 0x13, FIN_DIV_CH1

Bit7	Bit6	Bit5	Bit4	Bit3	Bit2	Bit1	Bit0
CH1_FIN_DIV				RSV			

FIN_DIV_CH1 说明

位	范围	操作	默认值	说明
7:4	CH1_FIN_DIV	读写	0111	设置通道 1 输出的分频值 0000: 不分频, 对应数值 0 0001: 2 分频, 对应数值 1 0010: 4 分频, 对应数值 2 0011: 8 分频, 对应数值 3 0100: 16 分频, 对应数值 4 0101: 32 分频, 对应数值 5 0110: 64 分频, 对应数值 6 0111: 128 分频, 对应数值 7

				1xxx: 256 分频, 对应数值 8 $f_{IN1} = f_{SENSOR0} / 2^{CH0_FIN_DIV}$
3:0	RSV	读写	0000	保留位, 只能写 0

6.6.11. FREF_DIV_CH1

地址 0x14, FREF_DIV_CH1

Bit7	Bit6	Bit5	Bit4	Bit3	Bit2	Bit1	Bit0
CH1_FREF_DIV							

FREF_DIV_CH1 说明

位	范围	操作	默认值	说明
7:0	CH1_FREF_DIV [7:0]	读写	0000 0000	设置通道 1 的参考时钟分频比 00000000 - 11111111: 对应数值 1 到 256 $f_{REF1} = f_{CLK} / (CH1_FREF_DIV + 1)$

6.6.12. STATUS

地址 0x17, STATUS

Bit7	Bit6	Bit5	Bit4	Bit3	Bit2	Bit1	Bit0
OF_CH1	OF_CH0	DRDY_CH1	DRDY_CH0	RSV		ALERT_CH1	ALERT_CH0

STATUS 说明

位	范围	操作	默认值	说明
7	OF_CH1	读	0	DATA_CH1 溢出标志位, 读数据清除
6	OF_CH0	读	0	DATA_CH0 溢出标志位, 读数据清除
5	DRDY_CH1	读	0	通道 1 转换完成, 读数据清除
4	DRDY_CH0	读	0	通道 0 转换完成, 读数据清除
3:2	RSV	读	00	保留位
1	ALERT_CH1	读	0	通道 1 报警触发状态位, 读数据清除
0	ALERT_CH0	读	0	通道 0 报警触发状态位, 读数据清除

6.6.13. TH_MSB、TH_LSB

地址 0x19, TH_MSB

Bit7	Bit6	Bit5	Bit4	Bit3	Bit2	Bit1	Bit0
TH							

地址 0x1A, TH_LSB

Bit7	Bit6	Bit5	Bit4	Bit3	Bit2	Bit1	Bit0
TH							

TH_MSB & TH_LSB 说明

位	范围	操作	默认值	说明
7:0	TH[15:8]	读写	0010 0000	构成 16bit 数据, 设置单通道报警触发门限 在通道转换完成后, 当 DATA_CHx>TH, 报警状态位 ALERT_CHx 置 1
7:0	TH[7:0]	读写	0000 0000	

6.6.14. TL_MSB、TL_LSB

地址 0x1B, TL_MSB

Bit7	Bit6	Bit5	Bit4	Bit3	Bit2	Bit1	Bit0
TL							

地址 0x1C, TL_LSB

Bit7	Bit6	Bit5	Bit4	Bit3	Bit2	Bit1	Bit0
TL							

TL_MSB & TL_LSB 说明

位	范围	操作	默认值	说明
7:0	TL[15:8]	读写	0001 0000	构成 16bit 数据, 设置单通道报警解除门限 在通道转换完成后, 当 DATA_CHx<TL, 报警状态位 ALERT_CHx 置 0
7:0	TL[7:0]	读写	0000 0000	

6.6.15. CFG

地址 0x1F, CFG

Bit7	Bit6	Bit5	Bit4	Bit3	Bit2	Bit1	Bit0
REF_CLK_SEL	INTB_EN	INTB_MODE	CR			OS	SD

CFG 说明

位	范围	操作	默认值	说明
7	REF_CLK_SEL	读写	0	参考时钟选择 0: 选择内部时钟 1: 选择外部时钟
6	INTB_EN	读写	1	INTB 输出使能 0: INTB 不输出标志位 1: INTB 输出报警标志位或者转换完成标志位
5	INTB_MODE	读写	0	INTB 输出源选择 0: INTB 输出报警标志位 1: INTB 输出转换完成标志位
4:2	CR[2:0]	读写	101	连续转换模式的时间间隔 000: 60s 转换一次 001: 30s 转换一次 010: 10s 转换一次

				011: 5s 转换一次 100: 2s 转换一次 101: 1s 转换一次 110: 0.5s 转换一次 111: 0.25s 转换一次
1:0	OS,SD	读写	00	设置通道转换模式 00: 连续转换 01: 停止转换 10: 连续转换 (回读时为 00) 11: 单次转换

6.6.16. CH_EN

地址 0x20, CH_EN

Bit7	Bit6	Bit5	Bit4	Bit3	Bit2	Bit1	Bit0
CH1_EN	CH0_EN	RSV					INTB_CH

CH_EN 说明

位	范围	操作	默认值	说 明
7	CH1_EN	读写	1	通道 1 使能位控制 0: 通道 1 关闭 1: 通道 1 开启
6	CH0_EN	读写	1	通道 0 使能位控制 0: 通道 0 关闭 1: 通道 0 开启
5:1	RSV	读写	00000	保留位, 只能写 0
0	INTB_CH	读写	0	INTB 端口输出选择 0: 输出通道 0 的状态信息 1: 输出通道 1 的状态信息

6.6.17. RESET

地址 0x22, RESET

Bit7	Bit6	Bit5	Bit4	Bit3	Bit2	Bit1	Bit0
RESET							

RESET 说明

位	范围	操作	默认值	说 明
7:0	RESET[7:0]	读写	0000 0000	0111 1010: 启动软件复位, 芯片恢复到上电初始状态, 全部寄存器恢复为默认值。 其他值: 无效 (回读时为 0000 0000)

6.6.18. DRIVE_I_CH0

地址 0x23, DRIVE_I_CH0

Bit7	Bit6	Bit5	Bit4	Bit3	Bit2	Bit1	Bit0
I0				RSV			

DRIVE_I_CH0 说明

位	范围	操作	默认值	说明
7:4	I0[3:0]	读写	0101	设置通道 0 的驱动电流 0000: 0.5mA 0001: 1.0mA 0010: 1.5mA 0011: 2.0mA 0100: 2.5mA 0101: 3.0mA 0110: 3.5mA 0111: 4.0mA 1000: 4.5mA 1001: 5.0mA 1010: 5.5mA 1011: 6.0mA 1100: 6.5mA 1101: 7.0mA 1110: 7.5mA 1111: 8.0mA
3:0	RSV	读写	0000	保留位, 只能写 0

6.6.19. DRIVE_I_CH1

地址 0x24, DRIVE_I_CH1

Bit7	Bit6	Bit5	Bit4	Bit3	Bit2	Bit1	Bit0
I1				RSV			

DRIVE_I_CH1 说明

位	范围	操作	默认值	说明
7:4	I1[3:0]	读写	0101	设置通道 1 的驱动电流 0000: 0.5mA 0001: 1.0mA 0010: 1.5mA 0011: 2.0mA 0100: 2.5mA 0101: 3.0mA 0110: 3.5mA

				0111: 4.0mA 1000: 4.5mA 1001: 5.0mA 1010: 5.5mA 1011: 6.0mA 1100: 6.5mA 1101: 7.0mA 1110: 7.5mA 1111: 8.0mA
3:0	RSV	读写	0000	保留位, 只能写 0

6.6.20. VC_SEL

地址 0x30, VC_SEL

Bit7	Bit6	Bit5	Bit4	Bit3	Bit2	Bit1	Bit0
RSV			VC			RSV	

VC_SEL 说明

位	范围	操作	默认值	说明
7:4	RSV	读写	0000	保留位, 只能写 0
3:2	VC[1:0]	读写	00	设置参考电压 00: 2.5V 01: 3.0V 10: 1.8V 11: 2.0V
1:0	RSV	读写	00	保留位, 只能写 0

6.6.21. GLITCH_FILTER_EN

地址 0x33, GLITCH_FILTER_EN

Bit7	Bit6	Bit5	Bit4	Bit3	Bit2	Bit1	Bit0
RSV							FILTER_EN

GLITCH_FILTER_EN 说明

位	范围	操作	默认值	说明
7:1	RSV	读写	0000 000	保留位, 只能写 0
0	FILTER_EN	读写	1	抗尖峰滤波器使能 0: 关闭抗尖峰滤波器 1: 开启抗尖峰滤波器

6.6.22. DEVICE_ID_MSB、DEVICE_ID_LSB

地址 0x7E, DEVICE_ID_MSB

Bit7	Bit6	Bit5	Bit4	Bit3	Bit2	Bit1	Bit0
DEVICE_ID							

地址 0x7F, DEVICE_ID_LSB

Bit7	Bit6	Bit5	Bit4	Bit3	Bit2	Bit1	Bit0
DEVICE_ID							

DEVICE_ID_MSB & DEVICE_ID_LSB 说明

位	范围	操作	默认值	说明
7:0	DEVICE_ID[15:8]	只读	0000 0001	器件 ID 识别号 0x0120
7:0	DEVICE_ID[7:0]	只读	0010 0000	

7. 应用与实现

7.1 典型应用电路

MC12G、MC12T 需要在片外构建 LC 谐振腔回路。下图中的 C_{SENSOR} 为被测电容，L 为谐振电感。转换完成后，MCU 读取芯片的数据 DATA_CHx，并根据 6.3.3 章节的公式，计算出 C_{SENSOR} 的数值。VT 信号与温度成反比，参照 6.3.8 章节的公式，可以用 MCU 采样计算出温度值。

除了上面的应用模式以外，对于 MC12G，还可以作为电容开关使用。上电后，传感器会自动进入连续转换模式，1 秒钟测量 1 次。当 DATA_CH0 > TH (0x2000) 时，INTB 引脚会自动输出报警标志位。当 DATA_CH0 < TL (0x1000) 时，INTB 引脚会自动解除报警标志位。

MC12G 支持两种被测电容接法：对于双电极检测场景，被测电容的一端接 C0A/C1A 引脚，另一端接 C0B/C1B 引脚，C0B/C1B 引脚通过传感器内部接 GND，如图 7.1-1 所示。对于单端检测场景，被测电容正端接电感 L，负端接 GND，如图 7.1-2 所示。为了让传感器可以在非转换期间进入低功耗状态，需要做到两点：当选择使用内部时钟，CLKIN 引脚置为低电平；当选择使用外部时钟，在非转换期间，CLKIN 引脚置为低电平。

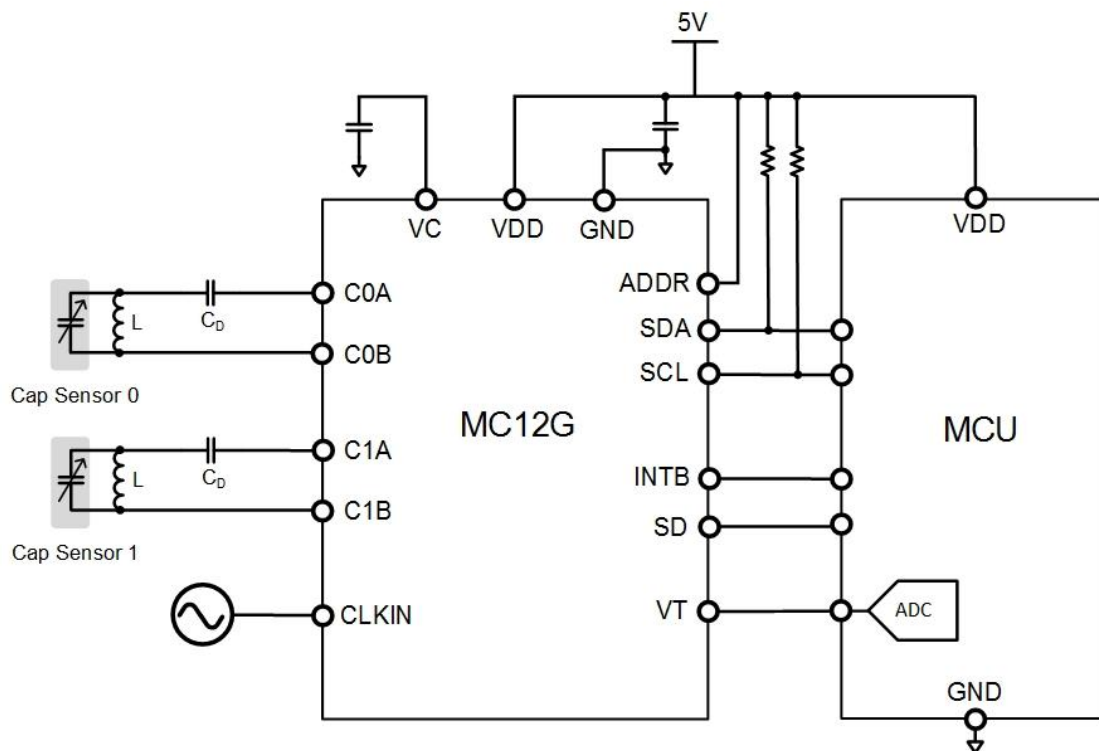


图 7.1-1 MC12G 典型应用电路图：双电极检测

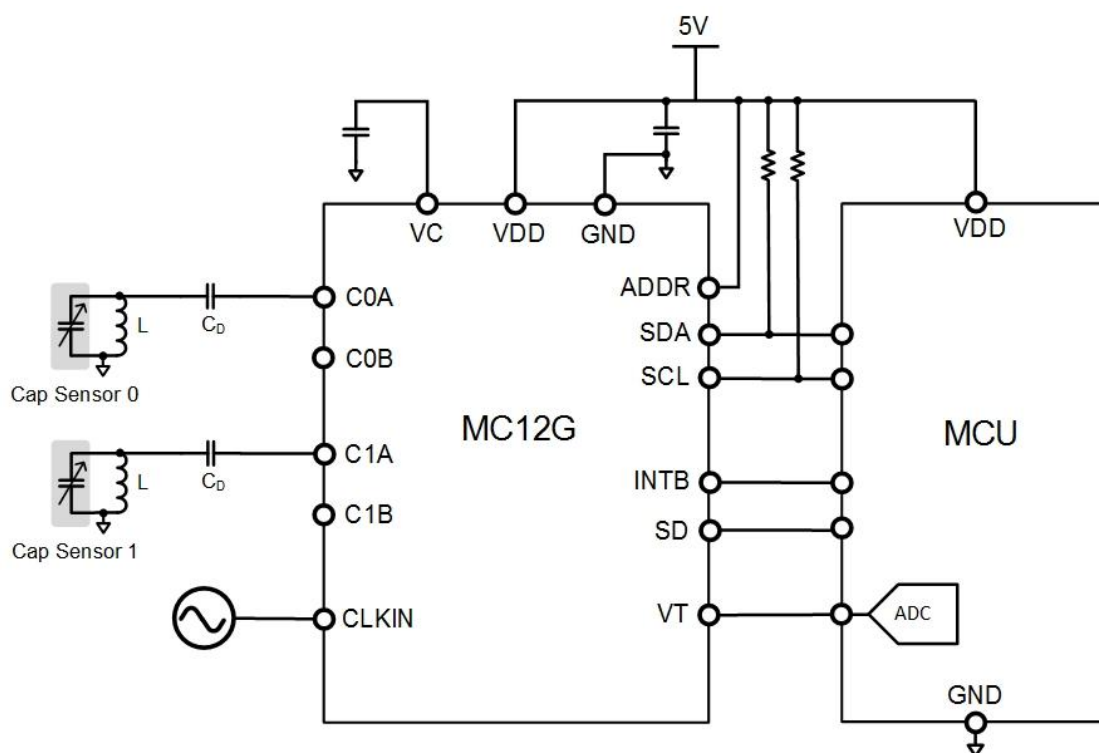


图 7.1-2 MC12G 典型应用电路图：单电极检测

MC12T 仅支持被测电容正端接电感 L，负端接 GND，如图 7.1-3 所示。

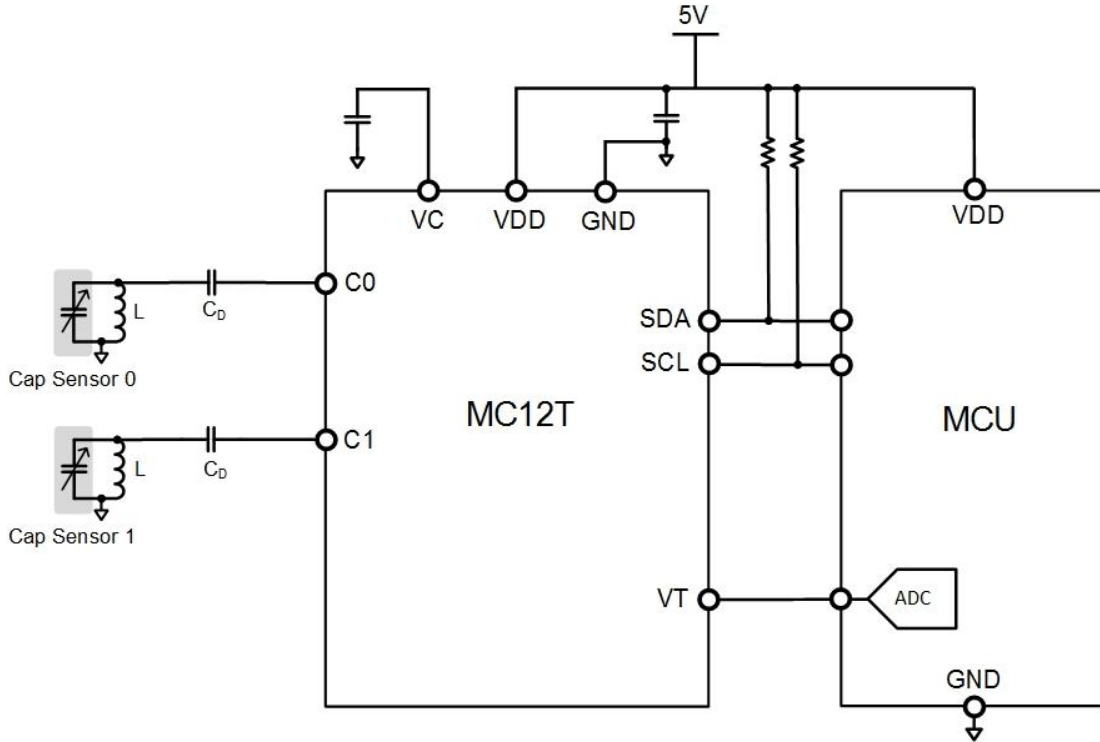


图 7.1-3 MC12T 典型应用电路图：单电极检测

对于 MC12G 和 MC12T，VC 引脚的外部电容推荐值为 4.7nF。

7.2 典型应用举例

单通道应用转换时间 $T_{CV}=10\text{ms}$ ，电感选取 100nH ， C_D 选取 150pF 。芯片内部 C0A 引脚对地寄生电容典型值为 $C_p=51.5\text{pF}$ ，当 PCB 上的 C0A 引脚寄生电容 $C_{PCB}=2\text{pF}$ 时，与 C_{SENSOR} 并联的对地总电容之和 C_F 为：

$$C_F = \frac{(C_p + C_{PCB}) * C_D}{C_p + C_{PCB} + C_D} = 39.4\text{pF}$$

再通过 LC 谐振公式计算得到最大振荡频率：

$$f_{\text{SENSOR,MAX}} = \frac{1}{2\pi * \sqrt{L * C_F}} = 80.2\text{MHz}$$

此频率为最大振荡频率，当 C_{SENSOR} 接入电路时，振荡频率会降低。选择芯片内部 2.4MHz 时钟进行计数，各相关寄存器配置流程如下：

- i. 配置通道 0 转换，将 CH_EN 寄存器配置为 0x40。
- ii. 配置为内部时钟进行计数，将 CFG 寄存器的 bit7 配置为 0。
- iii. 为了保证测量的准确性， f_{REF} 需要满足条件：

$$f_{\text{REF0}} = f_{\text{CLK}} / (\text{CHO_FREF_DIV} + 1) > 2.5 * f_{\text{SENSOR,MAX}} / 2^{\text{CHO_FIN_DIV}}$$

$f_{CLK}=2.4\text{MHz}$ ，选取 $CH0_FREF_DIV=0$ ， $CH0_FIN_DIV=7$ ，可满足上述条件。因此，将 $FREF_CH0_DIV$ 寄存器配置为 $0x00$ ，将 FIN_CH0_DIV 寄存器配置为 $0x70$ 。

iv. 为保证振荡器能够起振同时控制振荡幅度，驱动电流可以配置为 3mA ，将 $DRIVE_I_CH0$ 寄存器配置为 $0x50$ 。若仍然无法起振，可继续增大驱动电流值。

v. 为保证足够的建立时间，取 $T_{SET0} \geq 100\mu\text{s}$ ，将 $SCNT_CH0$ 寄存器配置为 $0x0F$ ，这样实际的 $T_{SET0}=100\mu\text{s}$ 。

vi. 计算计数时间 T_{CNT} ：

$$T_{CNT0} = T_{CV0} - T_{START} - T_{SET0} - T_{DELAY} = 10000 - 200 - 100 - 1.6 = 9.7\text{ms}$$

$$T_{CNT0} = RCNT0 / f_{REF0}$$

根据前面步骤的配置， $f_{REF0}=2.4\text{MHz}$ 。因此， $RCNT0=23280$ ，最高分辨率 $>13\text{bit}$ 。将 $RCNT_CH0_MSB$ 寄存器配置为 $0x5A$ ，将 $RCNT_CH0_LSB$ 寄存器配置为 $0xF0$ 。

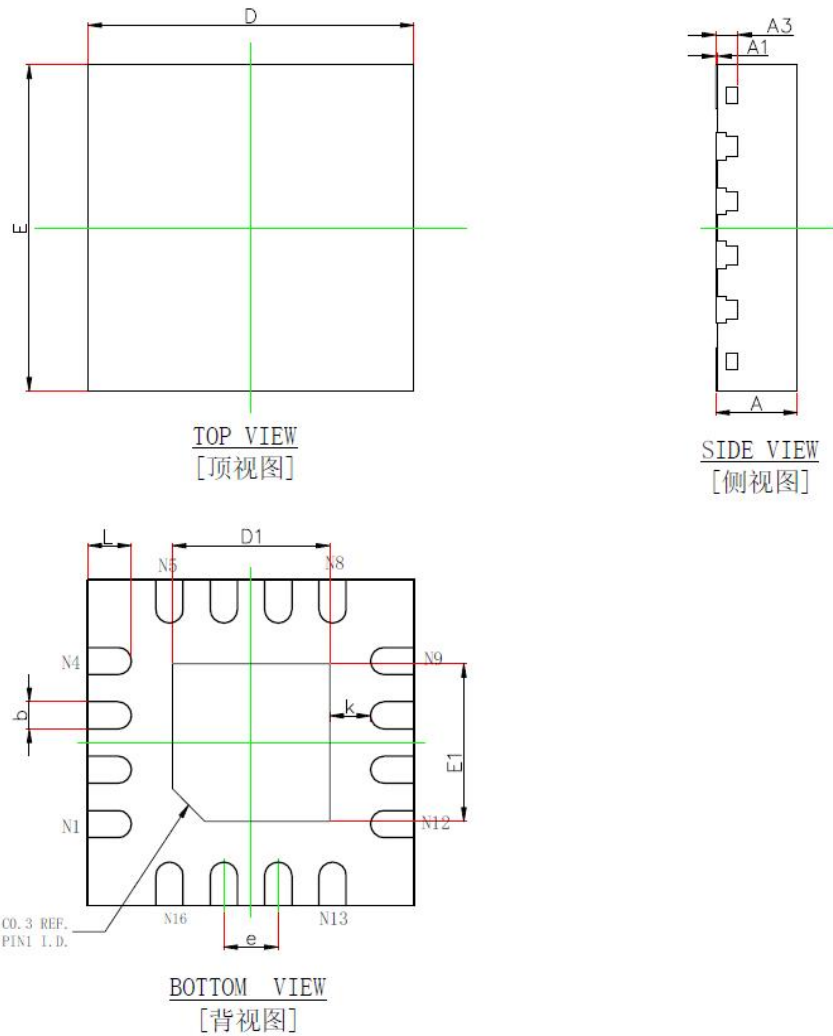
vii. 对于 MC12G，如果想使用 INTB 引脚输出的中断信号，需要将 CFG 寄存器的 bit6 配置为 1，bit0 配置为 0，这样 INTB 能够输出转换数据的比较结果，比较阈值分别存放于 TH_MSB/TH_LSB 寄存器和 TL_MSB/TL_LSB 寄存器。

7.3 电感自谐振频率

电感自身有寄生电容，对应特定的自谐振频率。为了避免进入自谐振状态，建议在实际应用时，振荡信号频率 $f_{SENSOR} < 0.8 * f_{SR}$ 。

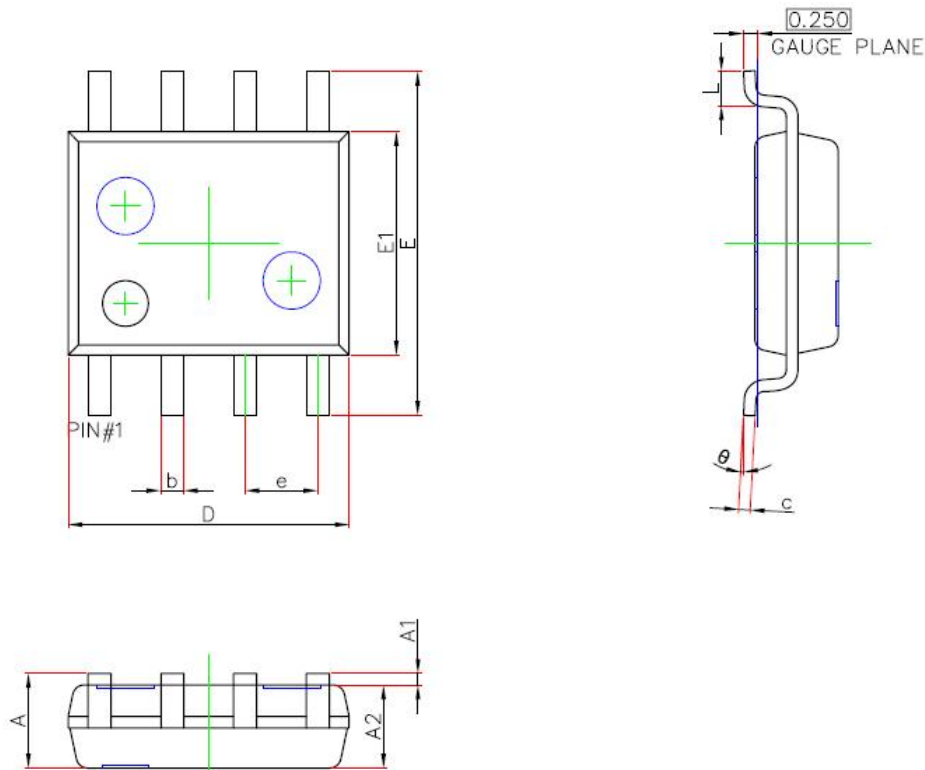
8. 封装

8.1 MC12G QFN16 3.0*3.0*0.75mm 产品尺寸规格图



Symbol	Dimensions In Millimeters		Dimensions In Inches	
	Min.	Max.	Min.	Max.
A	0.700	0.800	0.028	0.031
A1	0.000	0.050	0.000	0.002
A3	0.203REF.		0.008REF.	
D	2.900	3.100	0.114	0.122
E	2.900	3.100	0.114	0.122
D1	1.350	1.550	0.053	0.061
E1	1.350	1.550	0.053	0.061
k	0.375REF.		0.015REF.	
b	0.200	0.300	0.008	0.012
e	0.500BSC.		0.020BSC.	
L	0.300	0.500	0.012	0.020

8.2 MC12T SOP8 4.9*3.9*1.6mm 产品尺寸规格图



Symbol	Dimensions In Millimeters		Dimensions In Inches	
	Min.	Max.	Min.	Max.
A	1.450	1.750	0.057	0.069
A1	0.100	0.250	0.004	0.010
A2	1.350	1.550	0.053	0.061
b	0.330	0.510	0.013	0.020
c	0.170	0.250	0.007	0.010
D	4.700	5.100	0.185	0.201
E	5.800	6.200	0.228	0.244
E1	3.800	4.000	0.150	0.157
e	1.270(BSC)		0.050(BSC)	
L	0.400	1.270	0.016	0.050
θ	0°	8°	0°	8°

单击下面可查看定价，库存，交付和生命周期等信息

[>>Mysentech\(敏源\)](#)