

使用指南

N32G430C8L7_STB 开发板硬件使用指南

简介

此文档的目的在于让使用者能够快速熟悉 N32G430C8L7_STB 开发板,了解开发板的功能、使用说明及注意事项,以便基于开发板进行 MCU 调试开发。

目 录

1	硬件开发说明.....	1
1.1	简述	1
1.2	开发板功能	1
1.3	开发板布局	2
1.4	开发板跳线使用说明	4
1.5	开发板原理图	5
2	历史版本	10
3	声 明	11

1 硬件开发说明

1.1 简述

N32G430C8L7_STB 开发板用于国民技术股份有限公司 32 位 MCU N32G430C8L7 的开发。
本文档详细描述了 N32G430C8L7_STB 开发板的功能、使用说明及注意事项。

1.2 开发板功能

开发板主 MCU 芯片型号为 N32G430CBL7，LQFP48 管脚封装，开发板把所有的功能接口都连接出来，方便客户开发。

1.3 开发板布局

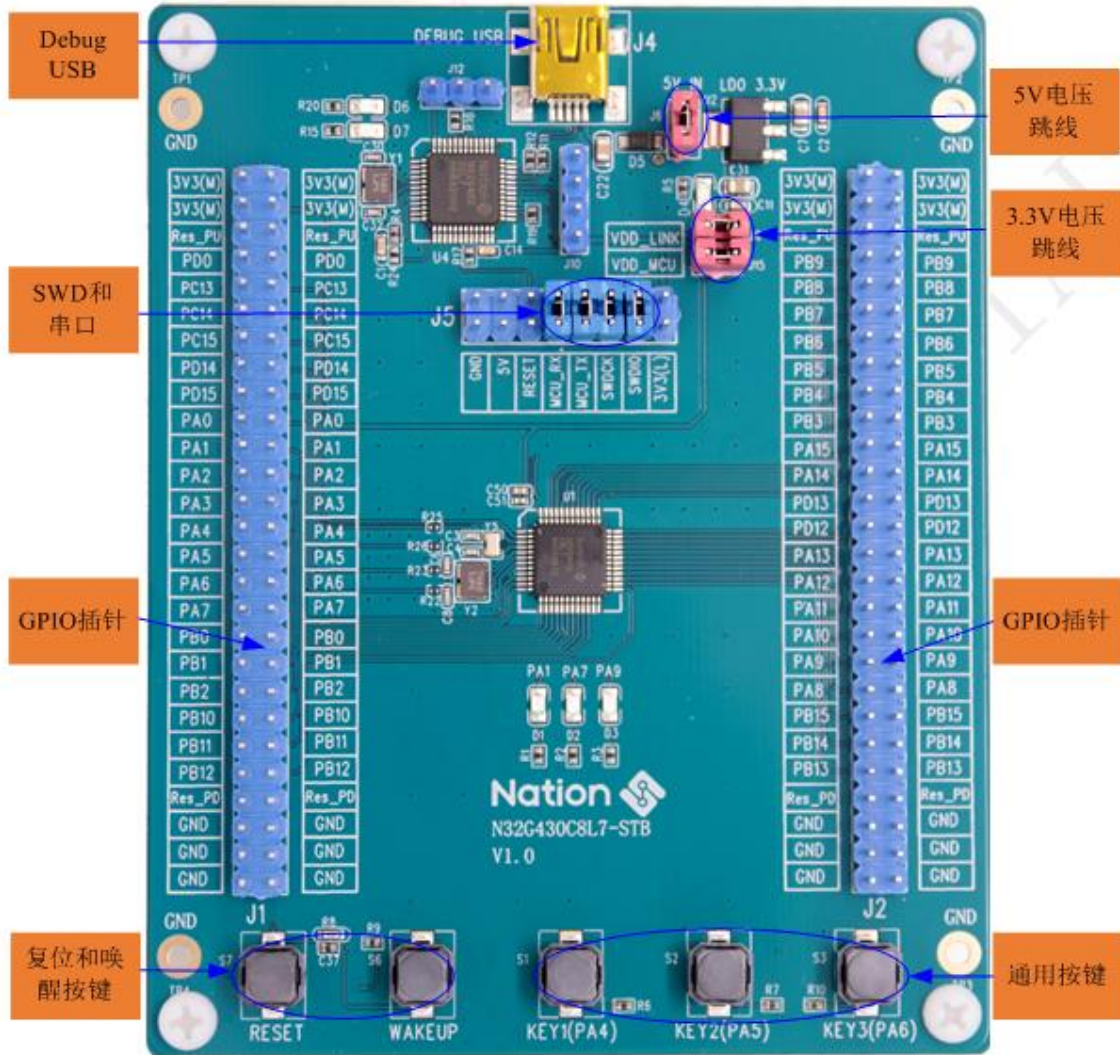


图 1-1 开发板布局

1) 开发板的供电

开发板可用DEBUG USB (J4) 供电，通过J6跳线连接到3.3V LDO输入口。

2) DEBUG USB (J4)

通过NS-LINK芯片 (U4) 的DEBUG USB接口，可以提供主MCU程序下载调试功能，也可以连接MCU的串口提供USB转串口功能。

3) SWD接口 + 串口 (J5)

SWD接口: SWDIO和SWDCK, 用于主MCU程序下载调试, 可采用ULINK2或JLINK对MCU进行下载调试, 也可以跳线帽短接SWDIO信号插针以及SWDCK信号插针, 通过DEBUG USB对MCU进行下载调试。

串口: MCU_TX和MCU_RX, 用作串口外接信号, MCU的PA9 (TX) 和PA10 (RX) 用作串口, 可以单独外接串口设备, 也可以跳线帽短接MCU_TX信号插针以及MCU_RX信号插针, 通过开发板上的NS-LINK, 将USB口转为串口, 方便客户使用;

4) 复位和唤醒按键 (S7、S6)

S7、S6分别为复位按键和唤醒按键, 分别连接芯片的NRST管脚和PA0-WKUP管脚, 用于芯片复位和唤醒功能。

5) 通用按键 (S1、S2、S3)

S1、S2、S3为通用按键, 分别连接芯片PA4、PA5和PA6管脚。

6) BOOT (J1 PIN12)

J1 PIN12为BOOT0插针, 可以根据需要通过跳线帽短接到邻近的电源和地。

7) GPIO口 (J1、J2)

芯片GPIO接口全部引出, 插针上也预留3.3V电压和GND插针, 方便测试。接口的具体定义参见《UM_N32G430系列用户手册V1.0》。

1.4 开发板跳线使用说明

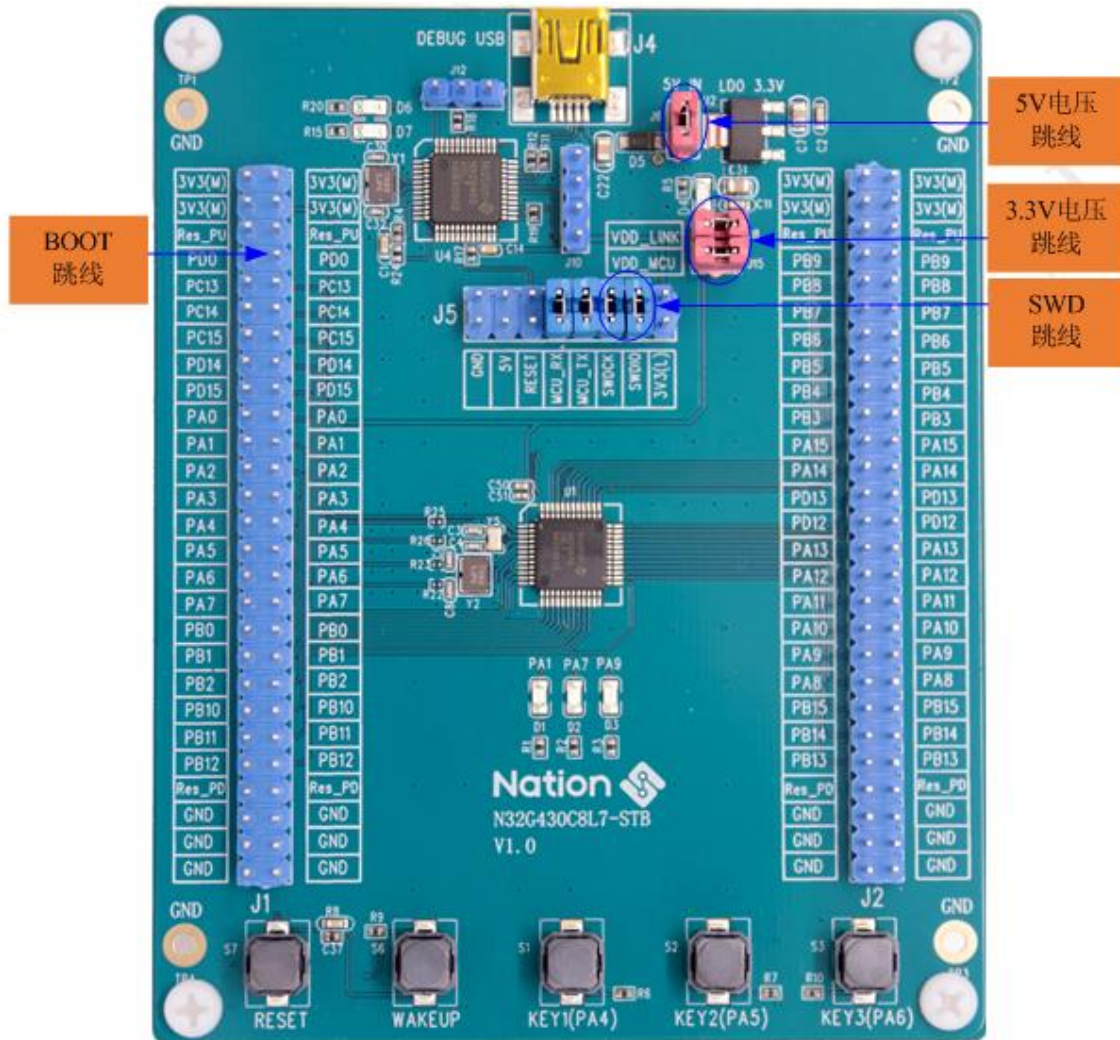


图 1-2 开发板跳线说明

表 1-1 开发板跳线说明列表

No.	跳线位号	跳线功能	使用说明
1	J6	5V 电压跳线	J6 跳线用于连接 J3 和 J4 两个 USB 接口供电给 LDO3.3V 输入口。
2	J8、J15	3.3V 供电跳线	J8: 供电 3.3V 给 NS-LINK MCU 芯片。 J15: 供电 3.3V 给主 MCU 芯片。
3	J5	SWD 跳线	使用 NS-LINK 通过 USB DEBUG 口下载程序给 MCU, 需要短接 SWDIO 信号插针以及 SWDCK 信号插针。
	J5	串口跳线	使用 NS-LINK 通过 USB DEBUG 口做串口使用时, 需要短接 MCU_TX 信号插针以及 MCU_RX 信号插针。
4	J1 PIN7、8	BOOT 跳线	J1 PIN7、PIN8: BOOT0。

1.5 开发板原理图

N32G430C8L7_STB 开发板原理图说明如下（详见《N32G430C8L7_STB_V1.0》）:

1) MCU 连接

参考图 1-3 为 MCU 连接原理图，MCU 每一个 VDD 管脚都连接有电容，所有 GPIO 都引出连接到 J1 和 J2 插针上，方便调试。

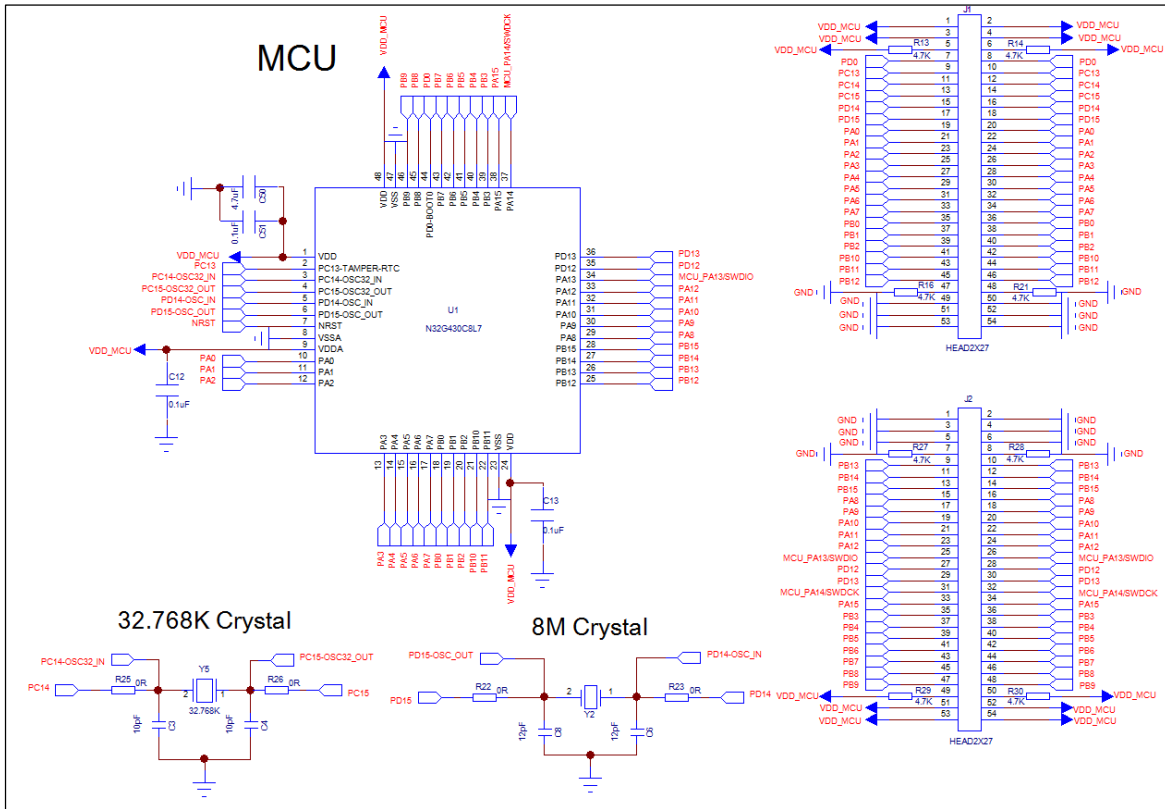
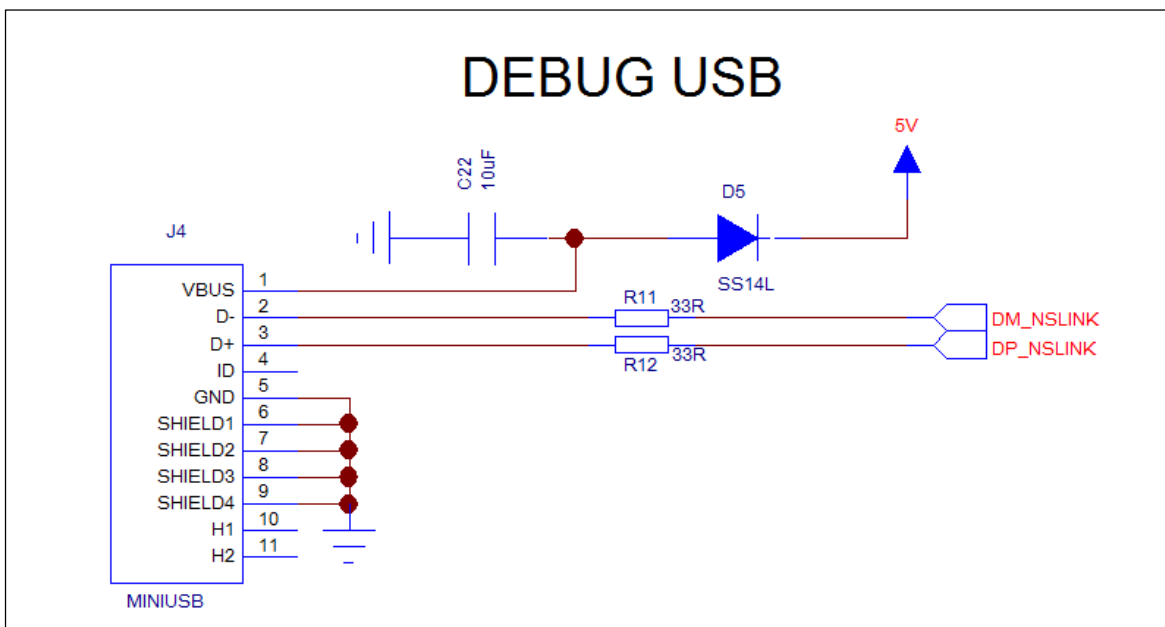


图 1-3 MCU 连接图

2) 电源设计

参考图 1-4 为电源设计原理图,PCB 通过 USB 供电 5V, 再通过 LDO 输出 3.3V 电压给整个 PCB 板供电。



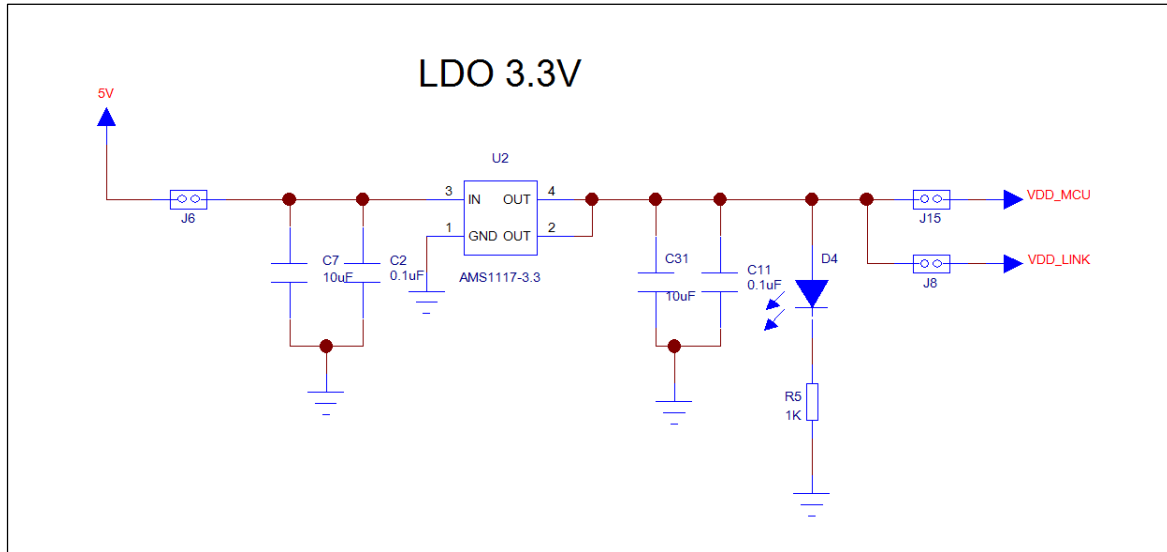


图 1-4 电源设计

3) 按键设计

参考图 1-5 为按键设计原理图，一共 5 个按键，分别为 MCU 复位按键，唤醒按键和 3 个通用按键。

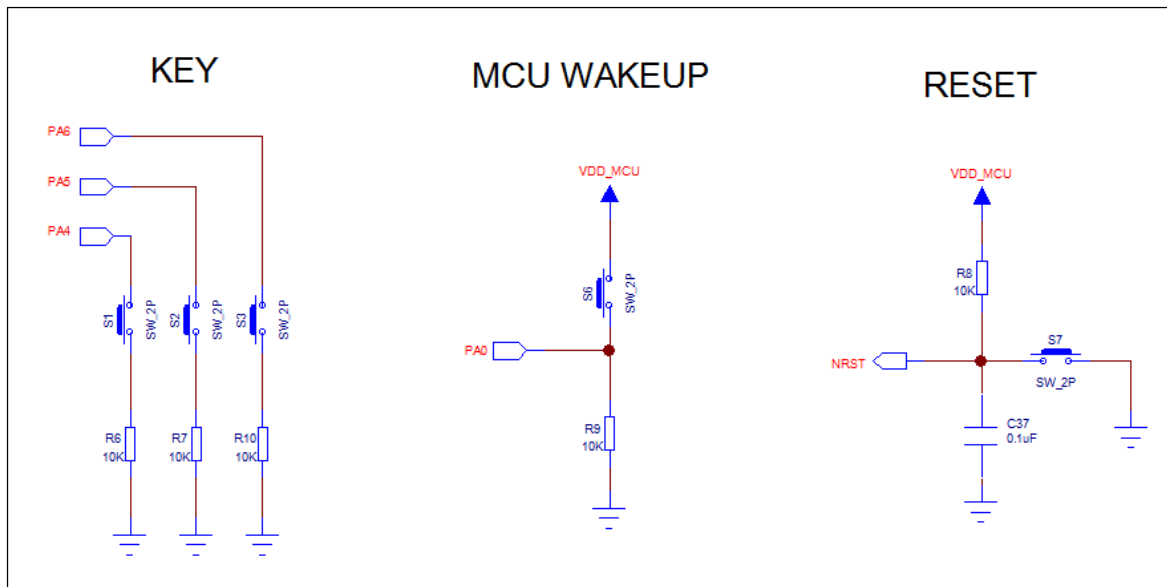


图 1-5 按键设计

4) LED 灯设计

参考图 1-6 为 LED 灯设计原理图，一共 5 个 LED 灯，D1、D2、D3 分别连接主 MCU 的 PA8、PB4 和 PB5，可以用于调试使用。D6 和 D7 用于 NS-LINK MCU 控制，用于监视 NS-LINK 运行状态。

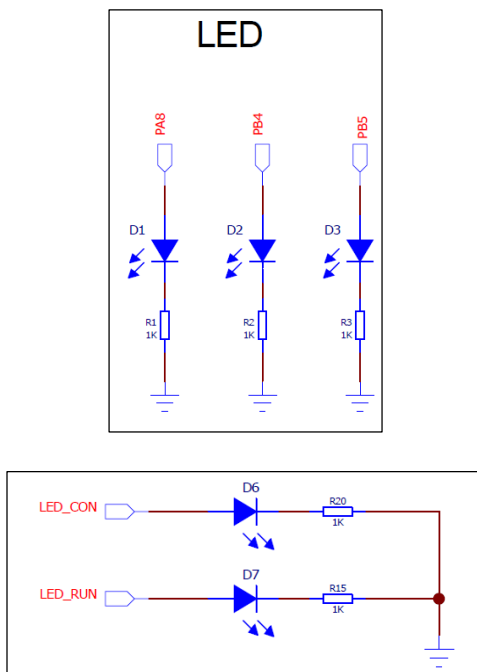


图 1-6 LED 灯设计

5) 晶体

参考图 1-7 为晶体连接图，芯片共两个外接晶体，分别为 32.768KHz 和 8MHz。

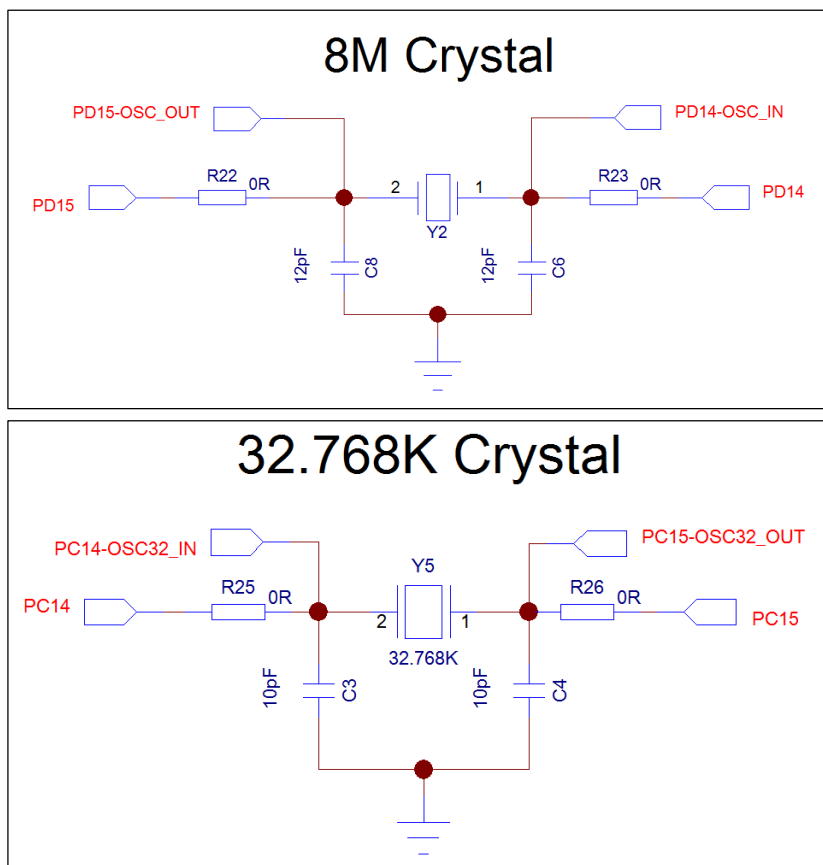


图 1-7 晶体设计

6) NS-LINK

参考图 1-8 为 NS-LINK 原理图，用户可通过 DEBUG USB 口直接连接 USB 线下载程序，省去 ULINK 或 JLINK 烧录器。也可以通过 DEBUG USB 模拟串口进行调试。

NS-LINK

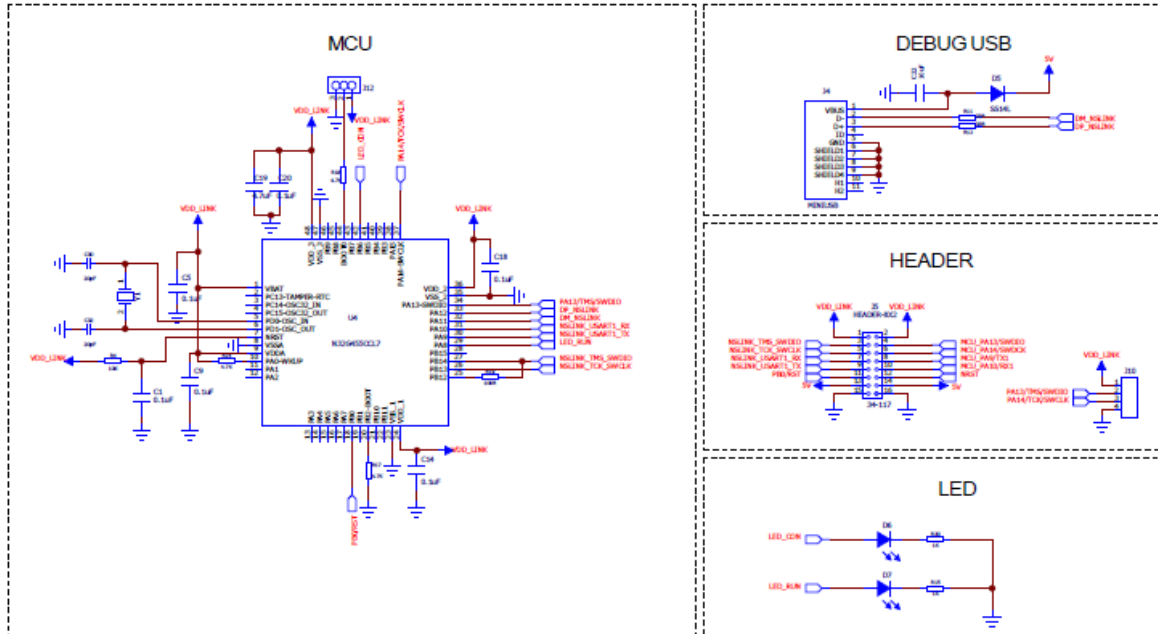


图 1-8 NS-LINK

- 外围器件说明:

- 1) PCB LAYOUT 设计时，VDD (PIN1) 就近放两颗电容，分别为 4.7uF 和 0.1uF，其余 VDD 管脚就近放 0.1uF 电容。
- 2) PC14-OSC32_IN、PC15-OSC32_OUT: 有外部高精度 RTC 时钟需求时，需靠近管脚外接 32.768KHz 晶体，无需求则可不加。
- 3) DP、DM: 33Ω 串联电阻，靠近管脚摆放。

2 历史版本

版本	日期	备注
V1.0	2022-02-16	创建文档

3 声明

国民技术股份有限公司（下称“国民技术”）对此文档拥有专属产权。依据中华人民共和国的法律、条约以及世界其他法域相适用的管辖，此文档及其中描述的国民技术产品（下称“产品”）为公司所有。

国民技术在此并未授予专利权、著作权、商标权或其他任何知识产权许可。所提到或引用的第三方名称或品牌（如有）仅用作区别之目的。

国民技术保留随时变更、订正、增强、修改和改良此文档的权利，恕不另行通知。请使用者在下单购买前联系国民技术获取此文档的最新版本。

国民技术竭力提供准确可信的资讯，但即便如此，并不推定国民技术对此文档准确性和可靠性承担责任。

使用此文档信息以及生成产品时，使用者应当进行合理的设计、编程并测试其功能性和安全性，国民技术不对任何因使用此文档或本产品而产生的任何直接、间接、意外、特殊、惩罚性或衍生性损害结果承担责任。

国民技术对于产品在系统或设备中的应用效果没有任何故意或保证，如有任何应用在其发生操作不当或故障情况下，有可能致使人员伤亡、人身伤害或严重财产损失，则此类应用被视为“不安全使用”。

不安全使用包括但不限于：外科手术设备、原子能控制仪器、飞机或宇宙飞船仪器、所有类型的安全装置以及其他旨在支持或维持生命的应用。

所有不安全使用的风险应由使用人承担，同时使用人应使国民技术免于因为这类不安全使用而导致被诉、支付费用、发生损害或承担责任时的赔偿。

对于此文档和产品的任何明示、默示之保证，包括但不限于适销性、特定用途适用性和不侵权的保证责任，国民技术可在法律允许范围内进行免责。

未经明确许可，任何人不得以任何理由对此文档的全部或部分进行使用、复制、修改、抄录和传播。

单击下面可查看定价，库存，交付和生命周期等信息

[>>Nations\(国民技术\)](#)