

## 高输入电压 低压差 100mA 输出电流 CMOS 稳压器

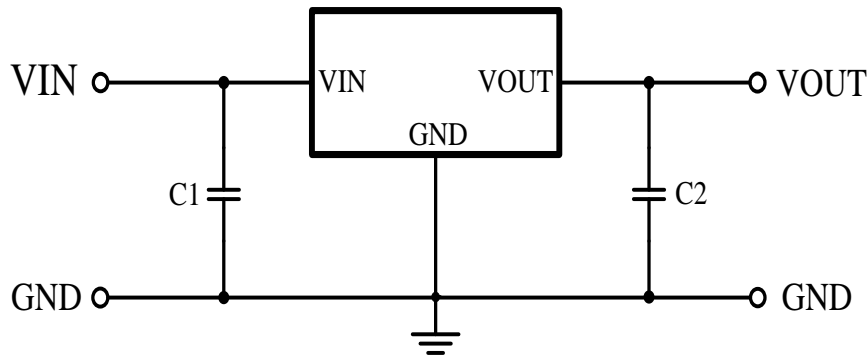
### ■ 产品概述

LN75XX 系列是一款采用 CMOS 工艺实现的三端高输入电压、低压差、中输出电流电压稳压器。它的输出电流可达到 100mA，最大输入电压可达到 18V。其固定输出电压的范围是 3.0V~8.0V，芯片采用 CMOS 工艺可实现低压差和小静态电流。

### ■ 用途

- 电池供电设备
- 通讯设备
- 音频/视频设备

### ■ 典型应用电路



注：输入电容器(C1)：10 $\mu$ F 以上电解电容；输出电容器(C2)：10 $\mu$ F 以上。

### ■ 订购信息

LN75 ①②③④-⑤

数字项目	符号	描述
①②	30-80	输出电压：例 ②=3，③=0 表示 3.0V
③		封装类型
	T	TO-92
	M	SOT23-3L
	F	SOT23-5L
④	P	SOT89-3L
		产品包装卷带信息
	R	卷带：正向
⑤	L	卷带：反向
	G	绿料

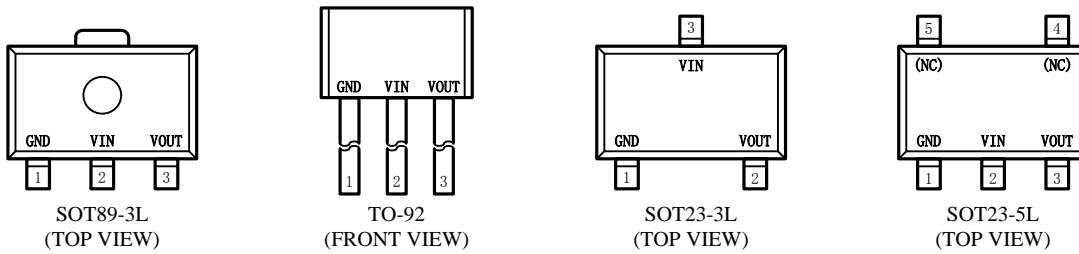
### ■ 产品特点

- 低静态功耗 典型值 2 $\mu$ A
- 低压差 200mV @ Iout=10mA, Vout=3.0
- 小温度系数 <math>\leq \pm 100\text{ppm}/^\circ\text{C}</math>
- 高输入电压 最高达 18V
- 输出电流 100mA
- 小封装形式 TO-92、SOT89-3、SOT23-3L、SOT23-5L 等

### ■ 封装

- TO-92
- SOT89-3L
- SOT23-3L, SOT23-5L

## 引脚配置

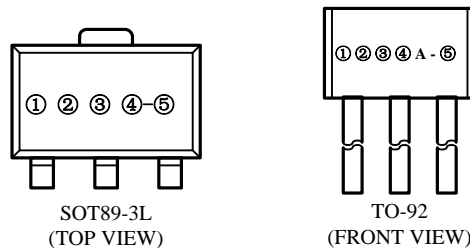


## 引脚分配

引脚号				符号	引脚说明
SOT89-3L	TO-92	SOT23-3L	SOT23-5L		
1	1	1	1	GND	接地端
2	2	3	2	VIN	输入端
3	3	2	3	VOUT	输出端
-	-	-	4	NC	悬空
-	-	-	5	NC	悬空

## 打印信息

- SOT89-3L, TO-92



- ① ② 表示产品系列

符号	产品描述
①②	表示产品名: ①②=75 LN75◆◆◆◆

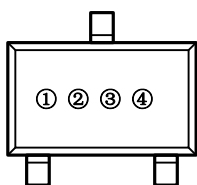
- ③ ④ 表示输出电压值

符号		产品描述
③	④	输出电压: 例 ③=3, ④=0 表示 3.0V

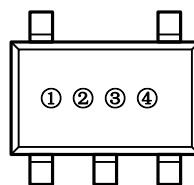
- ⑤ 表示产品批号

0~9, A~Z 循环 (G, I, J, O, Q, W 除外)

● SOT23-3L, SOT23-5L



SOT23-3L  
(TOP VIEW)



SOT23-5L  
(TOP VIEW)

① 表示产品系列

符号	产品描述
①	表示产品名: ①=5 LN75◆◆◆◆

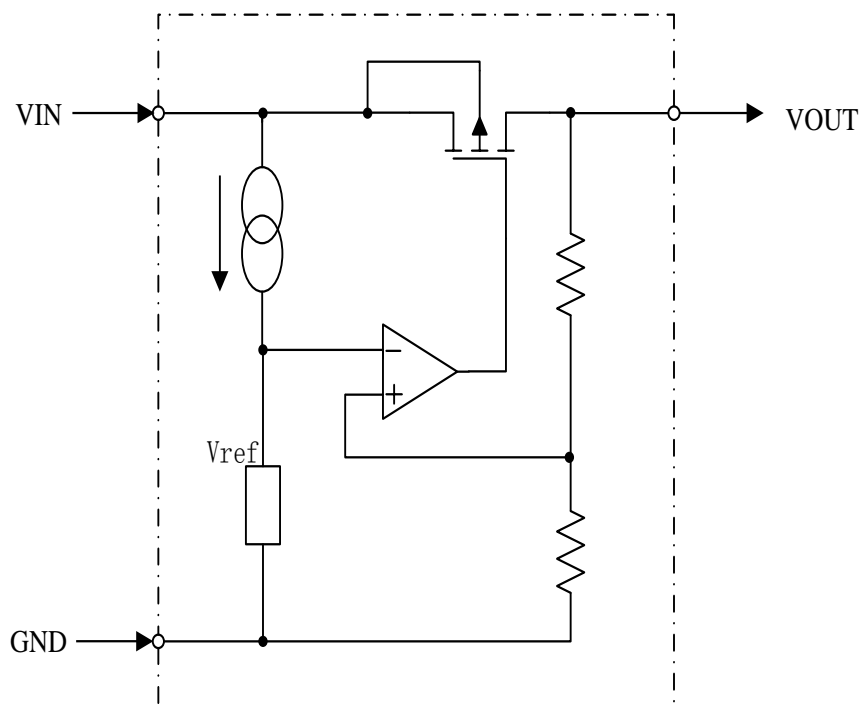
② ③ 表示输出电压值

符号	产品描述
②	③
输出电压: 例 ②=3, ③=0 表示 3.0V	

④ 表示产品批号

0~9, A~Z 循环 (G, I, J, O, Q, W 除外)

■ 功能框图



**绝对最大额定值**

项目		符号	额定值	单位
输入电压		V <sub>in</sub>	-0.3~18	V
功耗	SOT89-3L	P <sub>d</sub>	500	mW
	SOT23-3L		250	
	SOT23-5L			
	TO-92		300	
工作温度		T <sub>opr</sub>	-40~+85	°C
贮存温度		T <sub>stg</sub>	-40~+125	°C

**注意：** 绝对最大额定值是指在任何条件下都不能超过的额定值。万一超过此额定值，有可能造成产品劣化等物理性损伤。

**电学特性参数**

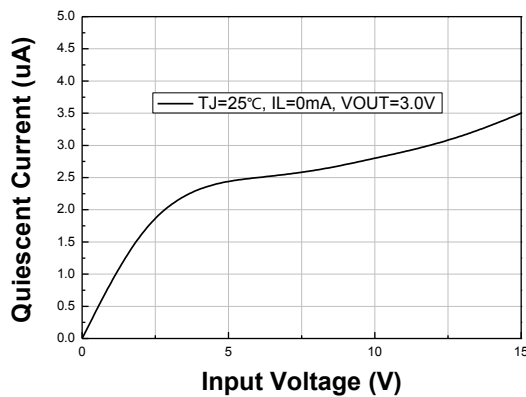
 T<sub>a</sub>=25°C

符号	参数	测试条件		最小值	典型值	最大值	单位
		V <sub>IN</sub>	条件				
V <sub>OUT</sub>	输出电压	V <sub>OUT</sub> +2V	I <sub>OUT</sub> =10mA	0.98×V <sub>OUT</sub>	V <sub>OUT</sub> <sup>[1]</sup>	1.02×V <sub>OUT</sub>	V
I <sub>OUT</sub>	输出电流	V <sub>OUT</sub> +2V	-	60	100	120	mA
ΔV <sub>OUT</sub>	负载调整率	V <sub>OUT</sub> +2V	1mA≤I <sub>OUT</sub> ≤50mA	-	60	150	mV
V <sub>DROP</sub>	跌落电压	-	I <sub>OUT</sub> =10mA, V <sub>out</sub> =3.0	-	200	-	mV
I <sub>SS</sub>	静态电流	V <sub>OUT</sub> +2V	无负载	-	2	4	uA
I <sub>short</sub>	短路电流	V <sub>OUT</sub> +2V	V <sub>OUT</sub> =GND	20	-	80	mA
$\frac{\Delta V_{OUT}}{\Delta V_{IN} \times V_{OUT}}$	线性调整率	-	V <sub>OUT</sub> +2V≤V <sub>IN</sub> ≤18V I <sub>OUT</sub> =1mA	-	0.2	-	%/V
V <sub>IN</sub>	输入电压	-	-	-	-	18	V
$\frac{\Delta V_{OUT}}{\Delta T_a}$	温度系数	V <sub>OUT</sub> +2V	I <sub>OUT</sub> =10mA -40°C≤T <sub>a</sub> ≤85°C	-	$\pm 0.45 \times \frac{V_{OUT}}{3}$	-	mV/°C

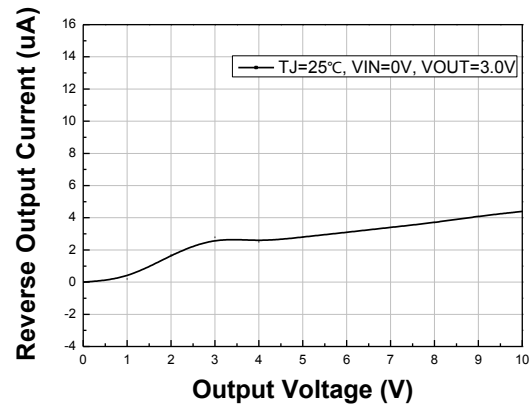
**注：** V<sub>OUT</sub>是指固定输出电压，例如 LN7530 的 V<sub>OUT</sub>=3.0V，LN7150 的 V<sub>OUT</sub>=5.0V

■ 特性曲线

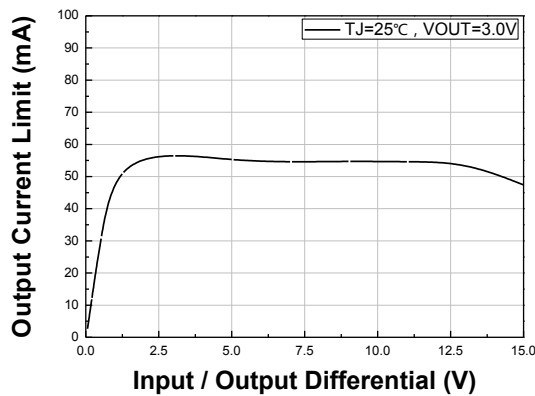
1. 静态电流 VS 输入电压



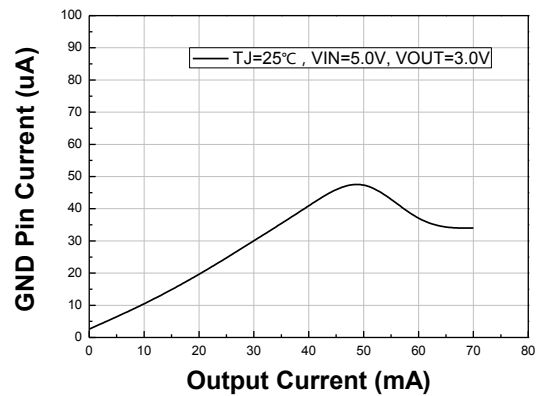
2. 反向输出电流 VS 输出电压



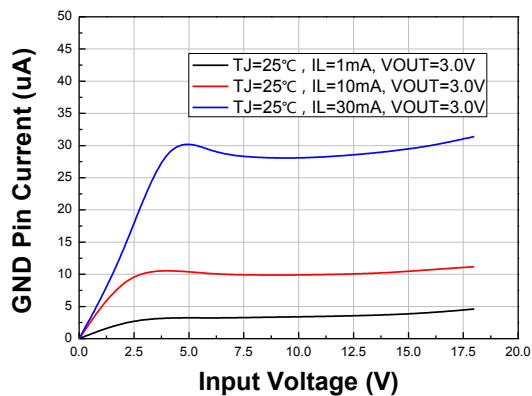
3. 带载能力 VS 输入输出压差



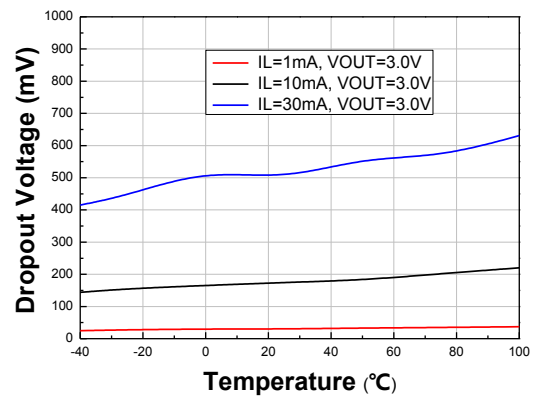
4. GND 脚电流 VS 带载

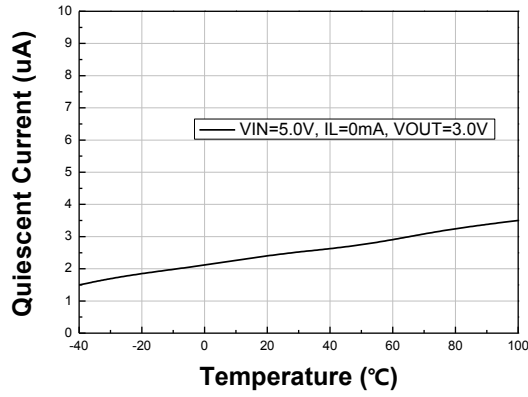
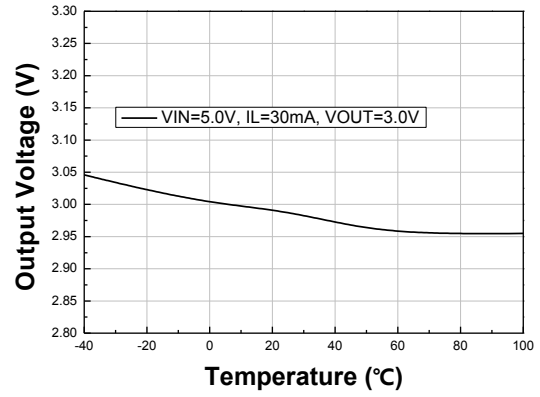
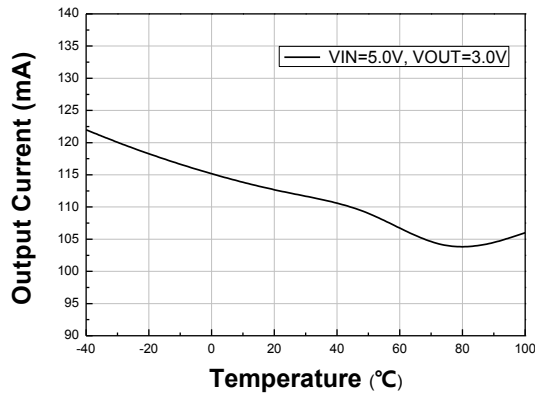
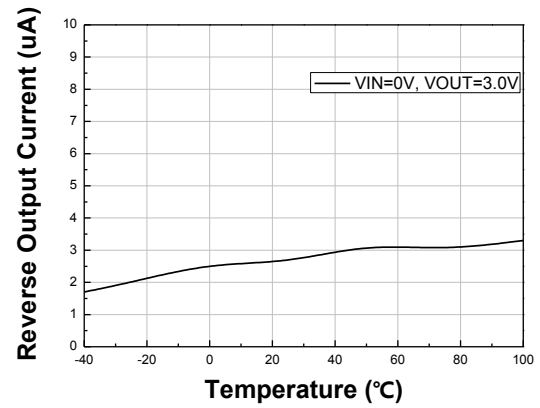
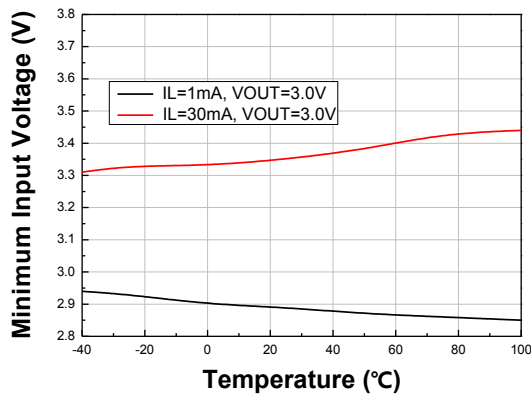
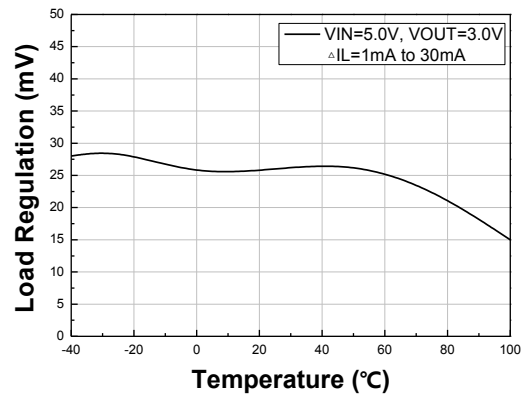


5. GND 脚电流 VS 输入电压

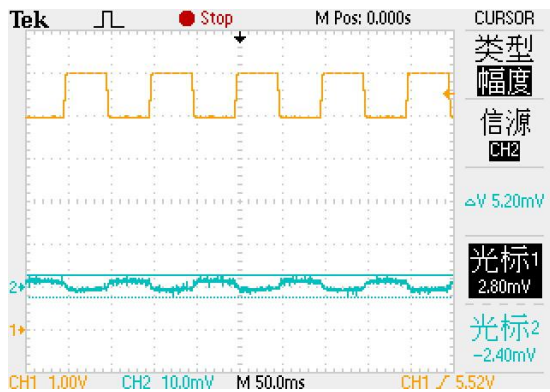


6. 输入输出压差 VS 温度

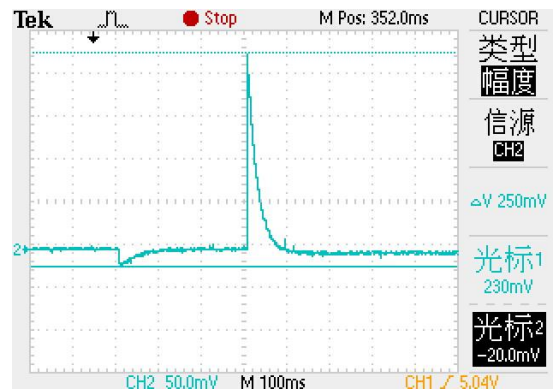


**7. 静态电流 VS 温度**

**8. 输出电压 VS 温度**

**9. 带载能力 VS 温度**

**10. 反向输出电流 VS 温度**

**11. 最小输入电压 VS 温度**

**12. 负载调整度 VS 温度**


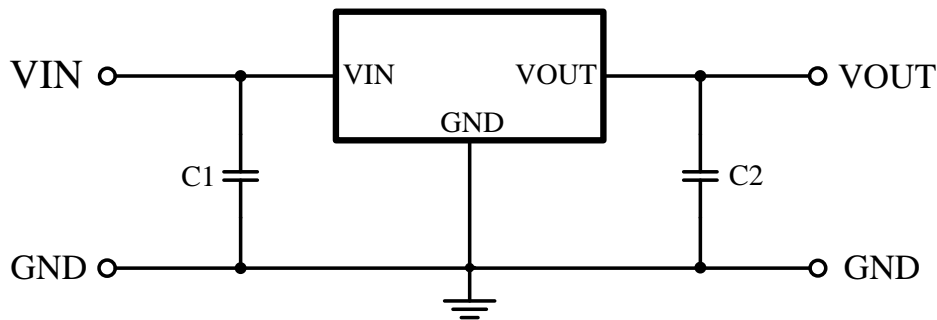
### 14. 输入电压瞬态响应 (VIN=5.0V-6.0V, IL=10mA)



### 15. 负载瞬态响应 (VIN=5.0V, IL=0-75-0mA)



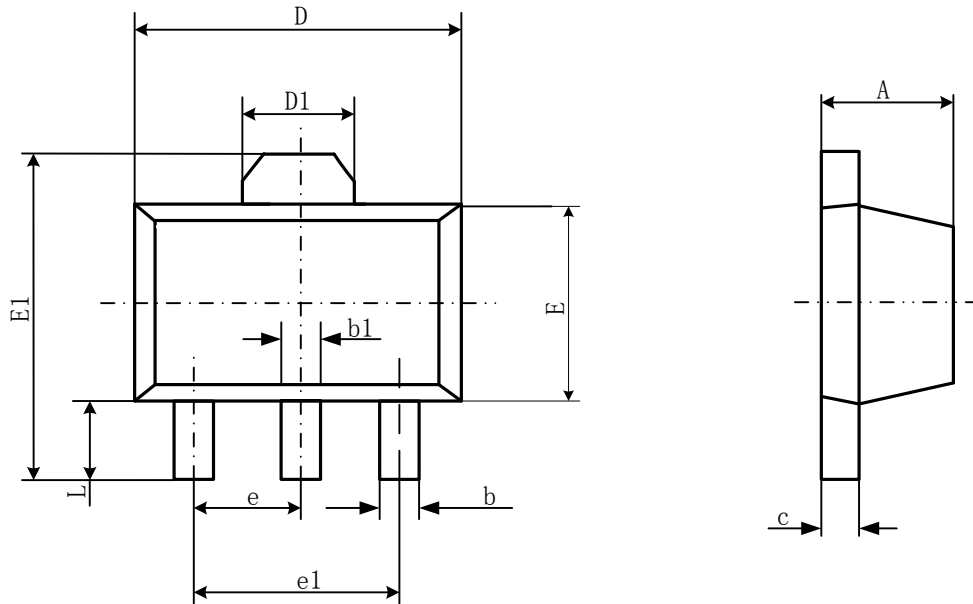
## 应用信息



- 1、 输入电容器(C1): 10 $\mu$ F 以上电解电容, 使用电解电容可以有效防止输入电源的尖峰脉冲, 同时输入电容要保证至少 24V 耐压; 输出电容器(C2): 10  $\mu$ F 以上。
- 2、 大功率应用时注意 PCB 的散热
- 3、 输入电容需要靠近芯片端, 这样可以有效对电源滤波, 同时防止电源的高压脉冲冲击; 输出电容也需要靠近芯片端主要是为了保证电路的稳定工作

**封装信息**

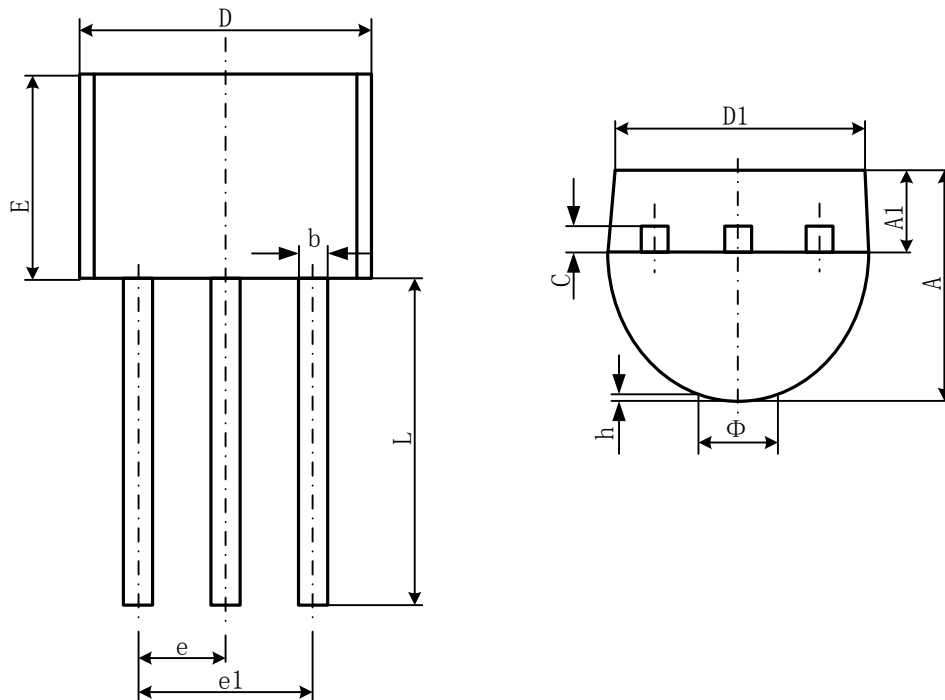
## ● SOT89-3L



Symbol	Dimensions In Millimeters		Dimensions In Inches	
	Min	Max	Min	Max
A	1.400	1.600	0.055	0.063
b	0.320	0.520	0.013	0.020
b1	0.400	0.580	0.016	0.023
c	0.350	0.400	0.014	0.017
D	4.400	4.600	0.173	0.181
D1	1.550REF.		0.061REF.	
E	2.300	2.600	0.091	0.102
E1	3.940	4.250	0.155	0.167
e	1.500TYP		0.060TYP	
e1	3.000TYP		0.118TYP	
L	0.900	1.200	0.035	0.047

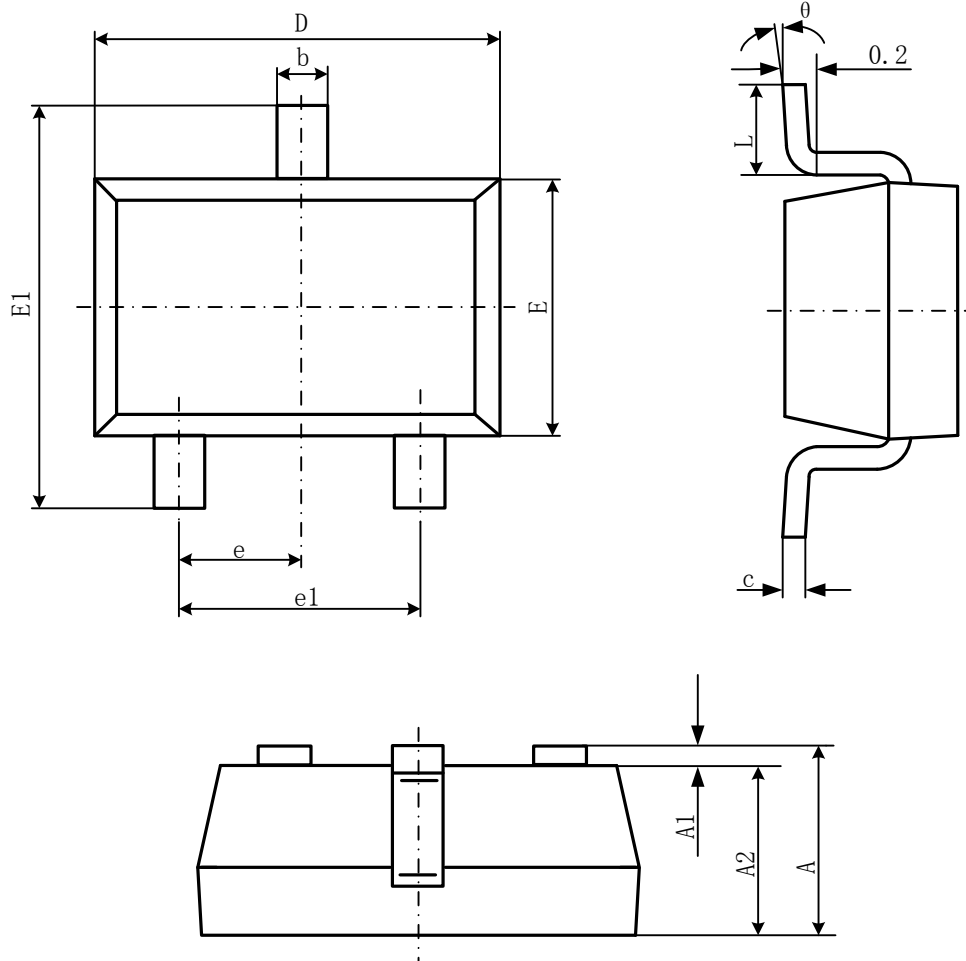


## • TO-92



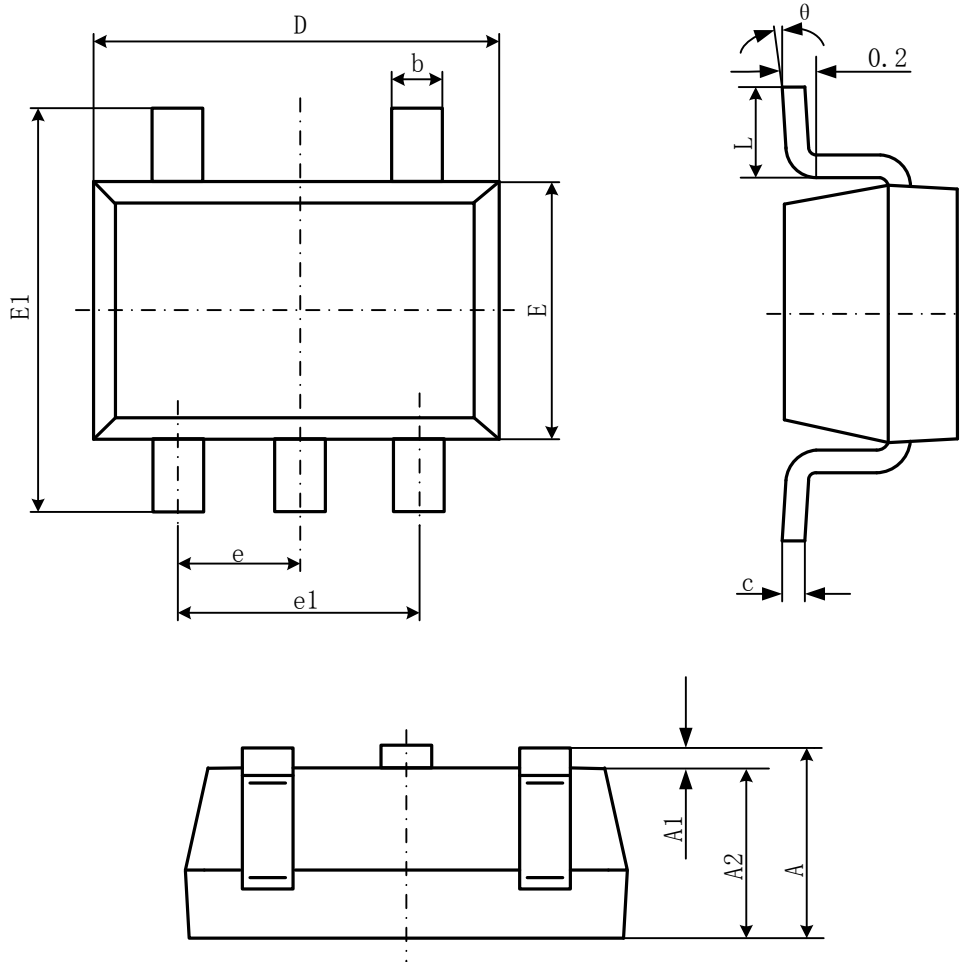
Symbol	Dimensions In Millimeters		Dimensions In Inches	
	Min	Max	Min	Max
A	3.300	3.700	0.130	0.146
A1	1.100	1.400	0.043	0.055
b	0.380	0.550	0.015	0.022
c	0.360	0.510	0.014	0.020
D	4.400	4.700	0.173	0.185
D1	3.430		0.135	
E	4.300	4.700	0.169	0.185
e	1.270TYP		0.050TYP	
e1	2.440	2.640	0.096	0.104
L	14.100	14.500	0.555	0.571
$\Phi$		1.600		0.063
h	0.000	0.380	0.000	0.015

## ● SOT23-3L



Symbol	Dimensions In Millimeters		Dimensions In Inches	
	Min	Max	Min	Max
A	1.050	1.250	0.041	0.049
A1	0.000	0.100	0.000	0.004
A2	1.050	1.150	0.041	0.045
b	0.300	0.500	0.012	0.020
c	0.100	0.200	0.004	0.008
D	2.820	3.020	0.111	0.119
E	1.500	1.700	0.059	0.067
E1	2.650	2.950	0.104	0.116
e	0.950(BSC)		0.037(BSC)	
e1	1.800	2.000	0.071	0.079
L	0.300	0.600	0.012	0.024
$\theta$	0°	8°	0°	8°

## ● SOT23-5L



Symbol	Dimensions In Millimeters		Dimensions In Inches	
	Min	Max	Min	Max
A	1.050	1.250	0.041	0.049
A1	0.000	0.100	0.000	0.004
A2	1.050	1.150	0.041	0.045
b	0.300	0.500	0.012	0.020
c	0.100	0.200	0.004	0.008
D	2.820	3.020	0.111	0.119
E	1.500	1.700	0.059	0.067
E1	2.650	2.950	0.104	0.116
e	0.950(BSC)		0.037(BSC)	
e1	1.800	2.000	0.071	0.079
L	0.300	0.600	0.012	0.024
$\theta$	0°	8°	0°	8°

单击下面可查看定价，库存，交付和生命周期等信息

[>>Natlinear](#)