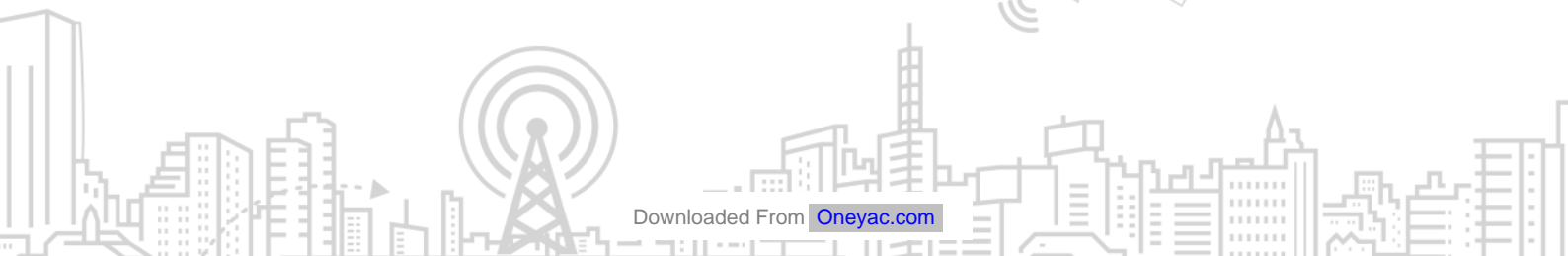


N58

产品规格书

版本 2.0 日期 2020-05-15

Neoway Confidential



版权声明

版权所有 © 深圳市有方科技股份有限公司 2020。深圳市有方科技股份有限公司保留所有权利。

未经深圳市有方科技股份有限公司书面同意,任何单位和个人不得擅自摘抄、复制本文档内容的部分或全部,并不得以任何形式传播。

neoway 有方是深圳市有方科技股份有限公司所有商标。

本文档中出现的其他商标,由商标所有者所有。

说明

本文档对应产品为 **N58** 模块。

本文档的使用对象为系统工程师,开发工程师及测试工程师。

本设计指南为客户产品设计提供支持,客户须按照本文档中的规范和参数进行产品设计和调试。如因客户操作不当造成的人身伤害和财产损失,有方概不承担责任。

由于产品版本升级或其它原因,本文档内容会在不预先通知的情况下进行必要的更新。

除非另有约定,本文档中的所有陈述、信息和建议不构成任何明示或暗示的担保。

深圳市有方科技股份有限公司为客户提供全方位的技术支持,任何垂询请直接联系您的客户经理或发送邮件至以下邮箱:

Sales@neoway.com

Support@neoway.com

公司网址: <http://www.neoway.com>

目录

关于本文档.....	vii
范围	vii
读者对象	vii
修订记录	vii
符号约定	vii
相关文档	vii
1 产品介绍	9
1.1 产品概述	9
1.2 设计框图	9
1.3 基本规格	11
2 遵循标准	13
3 管脚外形	14
3.1 管脚布局	14
3.2 模块外观	15
4 电气特性及可靠性	16
4.1 电气特性	16
4.2 温度特性	17
4.3 ESD 防护特性	17
5 射频特性	18
5.1 工作频段	18
5.2 功率和灵敏度	19
5.3 GNSS 技术参数指标	20
5.4 WLAN/BT 特性	20
6 机械特性	22
6.1 尺寸	22
6.2 标贴	23
6.3 包装	23
6.3.1 卷带	23
6.3.2 湿敏	25
7 装配	26
7.1 模块 PCB 封装	26
7.2 应用 PCB 封装	27
7.3 钢网	27

7.4 锡膏	28
7.5 贴片炉温曲线	28
8 安全建议	30
A 管制标准	31
A.1 认证信息	31
A.2 中国通告	31
A.2.1 CCC A 类数字设备通告	31
A.2.2 环境保护	31
B 缩略语	32

插图目录

图 1-1 设计框图.....	10
图 3-1 N58 模块管脚定义 (Top View)	14
图 3-1 N58 模块俯视图	15
图 3-2 N58 模块底视图	15
图 4-1 N58 温度特性.....	17
图 6-1 N58 模块俯视图和侧视图(单位: mm)	22
图 7-1 N58 模块 PCB 底视图(单位: mm).....	26
图 7-2 N58 模块 PCB 推荐封装俯视图	27
图 7-3 炉温曲线.....	28

表格目录

表 1-1 版本与频段.....	9
表 1-2 N58 基带和无线特性.....	11
表 4-1 N58 电气特性.....	16
表 4-2 N58 耗流 (Typical)	16
表 4-3 模块相关 ESD 特性.....	17
表 5-1 N58 工作频段.....	18
表 5-2 N58 功率和接收灵敏度说明.....	19
表 5-3 GNSS 技术参数	20
表 5-4 WLAN/BT 发射功率和接收灵敏度.....	20

关于本文档

范围

本文档对应产品为 **N58** 模块，描述了 **N58** 版本和支持频段，基本特性，接口定义，可靠性指标，外形和尺寸，装配，包装及储存等内容。




读者对象

本文档的使用对象为系统工程师，开发工程师及测试工程师。

修订记录

版本	日期	变更	作者
1.0	2019-12	初始版本	Zhang Gang
2.0	2020-03	更新产品支持频段信息等	Zhang Gang

符号约定

符号	含义
	危险或警告，用户必须遵从的规则，否则会造成模块或客户设备不可逆的故障损坏，甚至可能造成人员身体伤害。
	注意，警示用户使用模块时应该特别注意的地方，如不遵从，模块或客户设备可能出现故障。
	说明或提示，提供模块使用的意见或建议。

相关文档

《Neoway_N58_Datasheet》

《Neoway_N58_硬件设计指南》

《Neoway_N58_AT 命令手册》

《Neoway_N58_EVK 用户指南》

Neoway Confidential

1 产品介绍

N58 是一款基于紫光展锐平台的 LTE 全网通工业级模块，可支持国内三大运营商网络制式，包括 GSM/GPRS&<E Cat1。同时具有丰富的硬件接口，支持音视频功能和 BT 无线连接，可选支持 GNSS，易于开发，适合用于开发无线抄表终端、车载、手持 POS、工业路由器等物联网通讯设备。

1.1 产品概述

N58 有多个产品版本，可根据不同区域频段需求使用，如下表所示：

表 1-1 版本与频段

版本	区域	Category	频段	GNSS ¹	CODEC
CA	中国大陆	Cat1	FDD-LTE: B1, B3, B5, B8 TDD-LTE: B34, B39, B40, B41 GSM/GPRS: 900/1800 MHz	支持	有
EA	欧洲/中东 /非洲	Cat1	FDD-LTE: B1, B3, B5, B7, B8, B20, B28 TDD-LTE: B38, B40, B41 GSM/GPRS: 900/1800MHz	支持	有
LA*	拉美	Cat1	FDD-LTE: B1, B2, B3, B4, B5, B7, B8, B28, B66 TDD-LTE: B38, B40, B41 GSM/GPRS: 850/900/1800/1900MHz	支持	有

1.2 设计框图

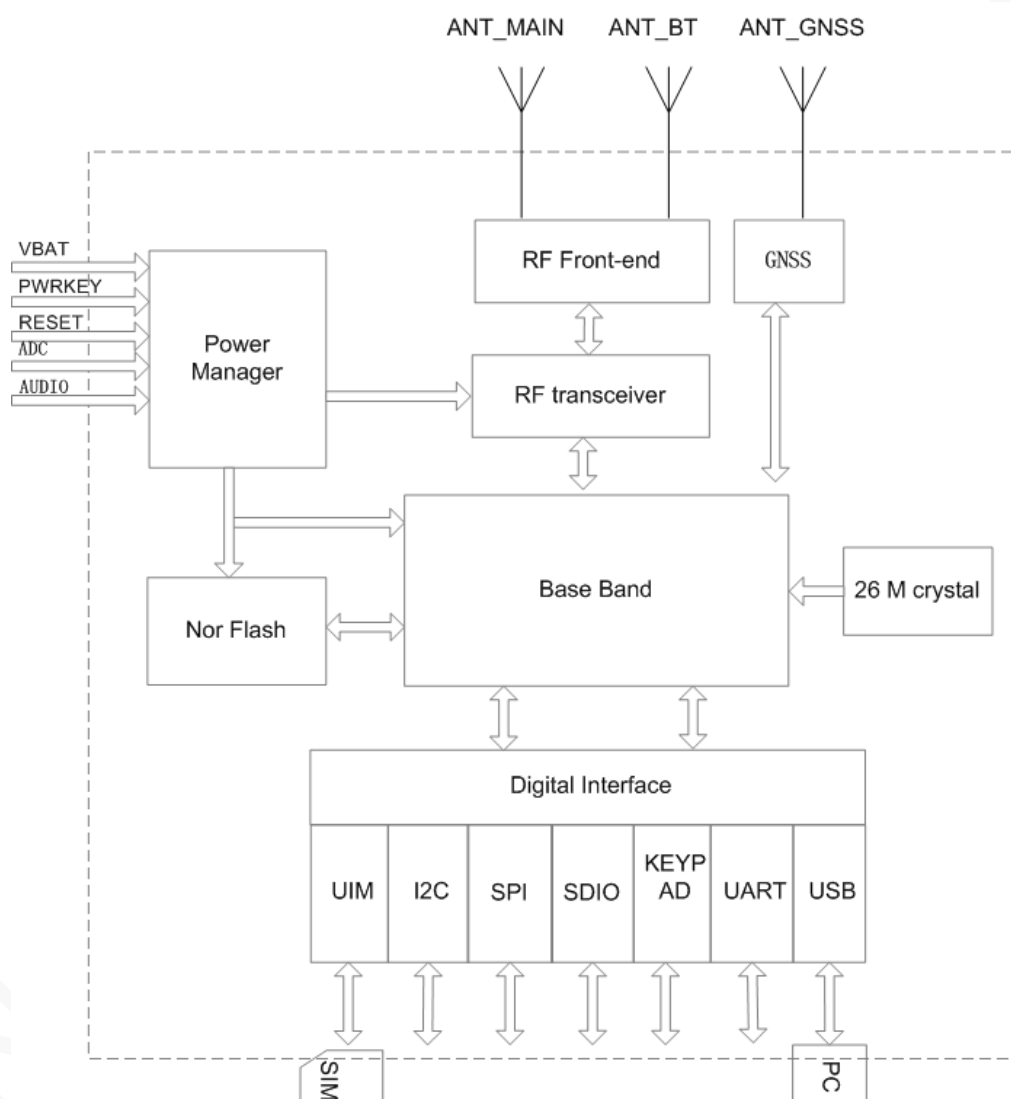
N58 模块主要包含以下功能单元：

- 基带
- 26MHz 晶体

¹ GNSS 可选配置。

- 电源管理
- 射频部分
- Flash
- 数字接口（USIM、I2C、SPI、KEYPAD、UART、USB、SDIO 等）
- 模拟接口（ADC、AUDIO）

图 1-1 设计框图



1.3 基本规格

表 1-2 N58 基带和无线特性

参数	描述
物理特性	<ul style="list-style-type: none"> 尺寸: (30.0±0.15)mm × (28.0±0.15)mm × (2.6±0.2)mm 封装: LGA+LCC 重量: 4.63g
温度范围	正常工作温度: -30°C ~ +75°C 扩展工作温度: -35°C ~ +85°C 存储温度: -40°C ~ +90°C
工作电压	VBAT: 3.4V~4.2V, TYP: 3.8V
工作电流	休眠模式 ² : <TBD
	待机模式 ³ : <TBD
	工作模式 ⁴ (LTE 制式)
	数据业务状态下工作电流: 约 TBD 最大发射功率下工作电流: 约 TBD
应用处理器	ARM Cortex-A5 处理器, 主频最高至 500MHz
内存	ROM+RAM 配置: 64Mb+128Mb
频段	详见表 1-1。
无线速率	GPRS: Max 85.6Kbps(DL) / Max 85.6Kbps(UL)
	FDD-LTE: non-CA Cat1, Max 10Mbps(DL)/Max 5Mbps(UL)
	TDD-LTE: non-CA Cat1, Max 8Mbps(DL)/Max 2Mbps(UL)
功率等级	GSM850: +33dBm (Power Class 4)
	EGSM900: +33dBm (Power Class 4)
	DCS1800: +30dBm (Power Class 1)
	PCS1900: +30dBm (Power Class 1)
	LTE: +23dBm(Power Class 3)
应用接口	2G/4G 天线、BT 接收天线、GNSS 天线, 50Ω 特征阻抗

²休眠模式指模块进入低功耗状态, 在该状态下模块的外设接口处于关闭状态, 但射频功能正常, 有来电或短信时会退出休眠模式, 当来电和语音结束后则会重新进入休眠模式。

³待机模式指模块正常工作状态下, 无数据业务时的状态。

⁴工作模式电流指模块在有数据通信时的工作电流, 3 中仅举例 LTE 模式下的电流大小, 其他制式下详细电流大小可参考 N58 电流测试报告。

	2 组 UART 口，最高速率至 2 Mbps
	2 组 USIM 接口，可自适应 1.8V/3V
	1 组 USB2.0 高速接口
	1 组 12bit ADC 接口，电压检测范围：0.1~1.7V
	1 组 SDIO 接口
	1 组 1PPS 接口
	1 组 I2C 接口，仅支持主模式
数据	PPP、RNDIS、ECM
协议	TCP、UDP、MQTT、FTP/FTPS、HTTP/HTTP(S)、SSL、TLS
认证	CCC、SRRC、RoSH、CE

2 遵循标准

N58 模块遵循以下标准：

- 3GPP TS 07.07 《AT command set for GSM Mobile Equipment (ME)》
- YD 1214-2006 《900/1800MHz TDMA 数字蜂窝移动通信网通用分组无线业务（GPRS）设备技术要求：移动台》
- YD 1215-2006 《900/1800MHz TDMA 数字蜂窝移动通信网通用分组无线业务（GPRS）设备测试方法：移动台》
- YD 1032-2000 《900/1800MHz TDMA 数字蜂窝移动通信系统电磁兼容性限值和测量方法第一部分：移动台及其辅助设备》
- YD/T 2220-2011 WCDMA/GSM（GPRS）双模数字移动通信终端技术要求和测试方法（第四阶段）
- 中华人民共和国《电信设备进网管理办法》
- GB4943.1-2011 《信息技术设备安全第 1 部分：通用要求》
- GB/T22450.1-2008 900/1800MHz TDMA 数字蜂窝移动通讯系统电磁兼容性限值和测试方法第一部分：移动台及其辅助设备
- CNCA-O7C-031:2007 《电信设备类强制性认证实施规则电信终端设备》
- GSM/GPRS/EDGE 2G 通信协议⁵
- WCDMA R99, Rel9DC- HSDPA+(42Mbps) 通信协议⁵
- CDMA2000@1x,1xAdvanced,1xEV-DOa 通信协议⁵
- LTE Cat1 4G 通信协议

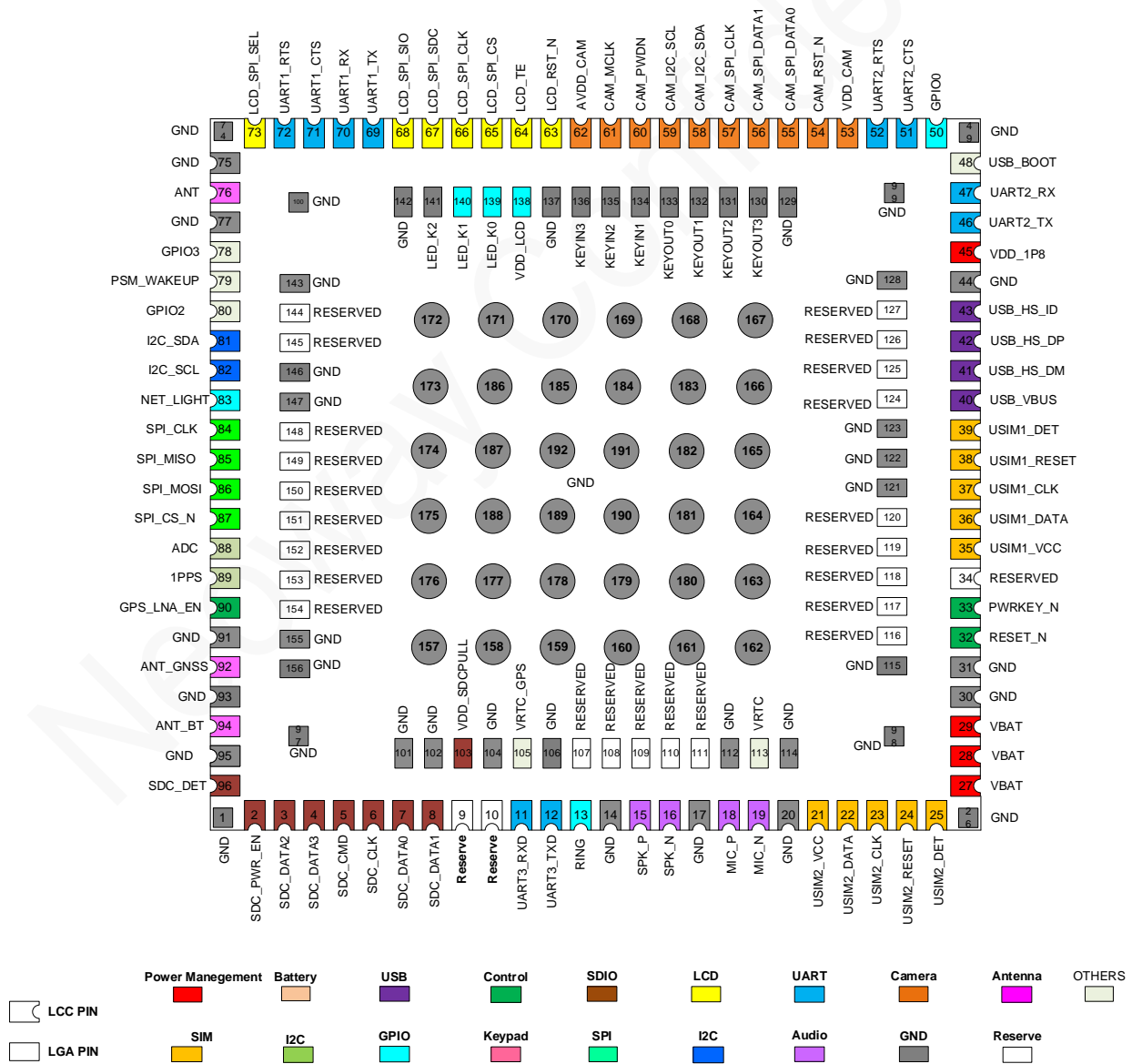
⁵ 支持的制式满足

3 管脚外形

N58 共 192 个管脚，焊盘采用 LGA+LCC 封装，支持以下功能接口：电源、USB、USIM、UART、ADC、I2C、SDIO 等。

3.1 管脚布局

图 3-1 N58 模块管脚定义 (Top View)

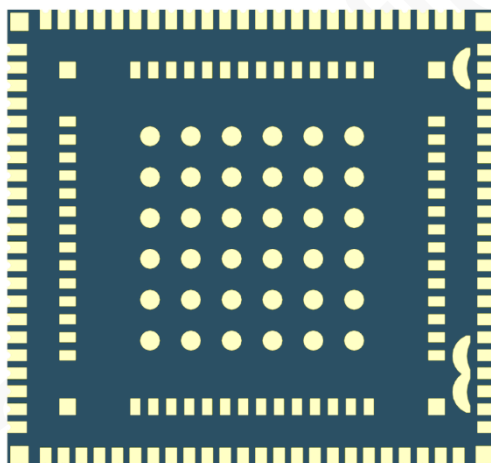


3.2 模块外观

图 3-1 N58 模块俯视图



图 3-2 N58 模块底视图



上图中 N58 模块的标贴及底视图均为效果图，具体请以实物为准。

4 电气特性及可靠性

本章介绍 N58 模块的电气特性和可靠性，包括电源的输入输出电压和电流、不同状态下模块耗流、工作和存储温度范围、ESD 防护特性。

4.1 电气特性

表 4-1 N58 电气特性

模块状态		最小值	典型值	最大值
VBAT	V _{in}	3.4V	3.8V	4.2V
	I _{in}	/	/	2.5A



- 电压过低可能会导致模块无法正常开机；电压过高或开机瞬间电压过冲有可能会对模块本身造成永久性损坏。
- 在使用 LDO 或 DC-DC 给模块供电时，需要保证其输出最小 2.5A 的电流。2.5A 电流发生在模块工作在 GSM 模式最大功率等级下，突发发射时的峰值电流，持续时间短暂，在模块 VBAT 脚放置大电容可有效增强电源的续流能力，避免电压跌落过大造成模块关机等现象。

表 4-2 N58 耗流 (Typical)

制式频段	状态	PSM/Sleep (mA)	Idle (DRX/eDRX) (mA)	Active(mA)@max power
FDD-LTE: B1, B2, B3, B4, B5, B7, B8, B20, B28, B66		TBD	TBD	TBD
TDD-LTE: B34, B38, B39, B40, B41		x	x	x
GSM 900/850		x	x	x
GSM1800/1900		x	x	x

4.2 温度特性

图 4-1 N58 温度特性

模块状态	最小值	典型值	最大值
正常工作温度	-30°C	25°C	75°C
扩展工作温度	-35°C		85°C
存储温度	-40°C		90°C



当工作环境温度在低温-30°C~-35°C，高温 75°C~85°C 范围时，模块的射频指标可能会恶化，超出 3GPP 规范要求，但对模块的正常使用不会造成较大的影响，温度恢复后射频指标可恢复满足 3GPP 标准。

4.3 ESD 防护特性

由于电子产品一般需要进行严格的 ESD 测试，以下是模块主要管脚的静电防护能力，客户在设计相关产品时需要根据产品的应用行业，添加相应的 ESD 防护，以保证产品质量。

测试环境：湿度 45%；温度 25°C

表 4-3 模块相关 ESD 特性

测试点	接触放电	空气放电
VBAT	±8kV	±15kV
GND	±8kV	±15kV
ANT	±8kV	±15kV
屏蔽盖	±8kV	±15kV
其它	±2kV	±4kV

5 射频特性

N58 模块支持 GSM、FDD-LTE、TDD-LTE (Cat1) 网络模式，支持 WLAN 和 BT 无线连接，可选支持 GNSS。本章将介绍 N58 的无线射频特性。

5.1 工作频段

表 5-1 N58 工作频段

工作频段	Uplink	Downlink
GSM850	824~849MHz	869~894MHz
EGSM900	880~915MHz	925~960MHz
DCS1800	1710~1785MHz	1805~1880MHz
PCS1900	1850~1910MHz	1930~1990MHz
FDD-LTE B1	1920~1980MHz	2110~2170MHz
FDD-LTE B2	1850~1910MHz	1930~1990MHz
FDD-LTE B3	1710~1785MHz	1805~1880MHz
FDD-LTE B4	1710~1755MHz	2110~2155MHz
FDD-LTE B5	824~849MHz	869~894MHz
FDD-LTE B7	2500~2570MHz	2620~2690MHz
FDD-LTE B8	880~915MHz	925~960MHz
FDD-LTE B20	832~862MHz	791~821MHz
FDD-LTE B28	703~748MHz	758~803MHz
FDD-LTE B66	1710~1780MHz	2110~2200MHz
TDD-LTE B34	2010-2025MHz	2010-2025MHz
TDD-LTE B38	2570~2620MHz	2570~2620MHz
TDD-LTE B39	1880~1920MHz	1880~1920MHz
TDD-LTE B40	2300~2400MHz	2300~2400MHz
TDD-LTE B41	2555~2655 MHz	2555~2655 MHz

5.2 功率和灵敏度

表 5-2 N58 功率和接收灵敏度说明

频段	传导发射功率	传导接收灵敏度
GSM850	33dBm+2/-2dBm	≤-108dBm
EGSM900	33dBm+2/-2dBm	≤-108dBm
DCS1800	30dBm+2/-2dBm	≤-108dBm
PCS1900	30dBm+2/-2dBm	≤-108dBm
FDD-LTE B1	23dBm+2/-2dBm	≤-96dBm
FDD-LTE B2	23dBm+2/-2dBm	<-96dBm
FDD-LTE B3	23dBm+2/-2dBm	≤-96dBm
FDD-LTE B4	23dBm+2/-2dBm	<-96dBm
FDD-LTE B5	23dBm+2/-2dBm	≤-96dBm
FDD-LTE B7	23dBm+2/-2dBm	≤-95dBm
FDD-LTE B8	23dBm+2/-2dBm	≤-96dBm
FDD-LTE B20	23dBm+2/-2dBm	≤-96dBm
FDD-LTE B28	23dBm+2/-2dBm	≤-96dBm
FDD-LTE B66	23dBm+2/-2dBm	<-96dBm
TDD-LTE B34	23dBm+2/-2dBm	<-96dBm
TDD-LTE B38	23dBm+2/-2dBm	≤-96dBm
TDD-LTE B39	23dBm+2/-2dBm	≤-96dBm
TDD-LTE B40	23dBm+2/-2dBm	≤-96dBm
TDD-LTE B41	23dBm+2/-2dBm	≤-96dBm



以上指标是在实验室环境下测试数据，其中 LTE 频段指标是在 10MHz 带宽，调制方式 QPSK，RB 数量 50 条件下的测试结果，现网环境下个别频段的接收灵敏度由于受干扰会可能造成一定偏差。

5.3 GNSS 技术参数指标

表 5-3 GNSS 技术参数

内容	参数
GPS L1 工作频率	1575.42±1.023MHz
GLONASS 工作频率	1597.5~1605.9MHz
BDS 工作频率	1559.1~1563.1MHz
追踪灵敏度	-161dBm
捕获灵敏度	-147dBm
定位精度（空旷环境）	<3m (CEP50)
热启动时间（空旷环境）	<2s
冷启动时间（空旷环境）	<35s
更新频率	<10Hz
噪声系数（CNRin/CNRout）	3dB
最大定位高度	TBD
最大定位速率	TBD
最大定位加速度	TBD
GNSS 数据类型	NMEA-0183
GNSS 天线类型	无源/有源天线



追踪灵敏度，捕获灵敏度是在 SPIRENT6300 上信令测试所得，该数值为样片多次测量中的最大值。测试过程中未使用外置 LNA，有源天线等任何信号放大措施。

5.4 WLAN/BT 特性

表 5-4 WLAN/BT 发射功率和接收灵敏度

工作频段	速率	发射功率	接收灵敏度
802.11b（2.4G）	1/2/5.5/11Mbps	TBD	TBD
802.11g（2.4G）	6/9/12/18/24/36Mbps	TBD	TBD
	48/54Mbps	TBD	TBD

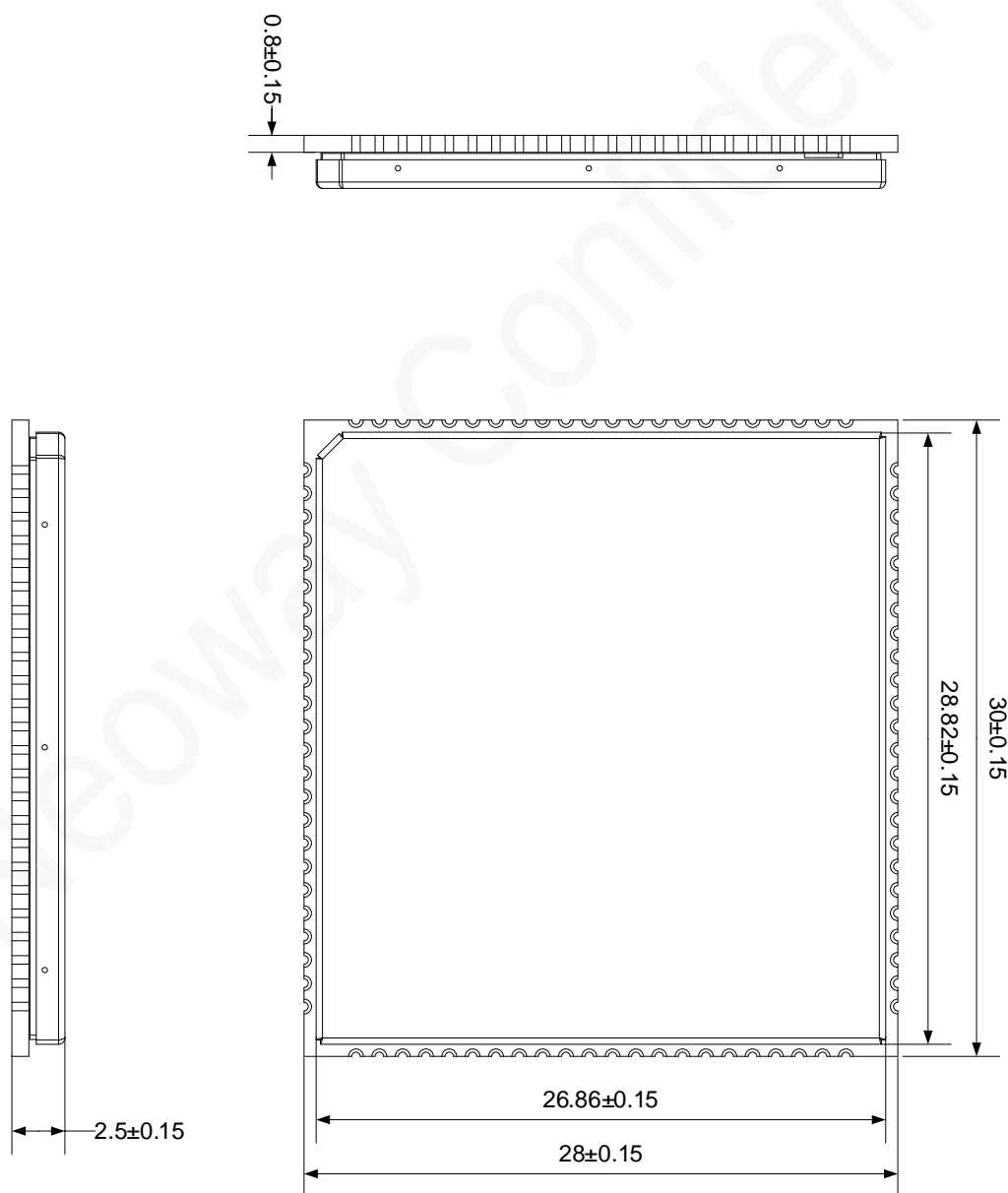
802.11n (2.4G, 20MHz)	MCS0~MCS4	TBD	TBD
	MCS5~MCS7	TBD	TBD
Bluetooth	GFSK	TBD	TBD
	$\pi/4$ -DQPSK	TBD	TBD
	8-DPSK	TBD	TBD
	LE	TBD	TBD

6 机械特性

本章介绍 N58 模块的尺寸、包装等机械特性。

6.1 尺寸

图 6-1 N58 模块俯视和侧视尺寸(单位: mm)



6.2 标贴

标贴采用镭雕，可承受 260 °C 高温。N58 标贴主要有以下版式。



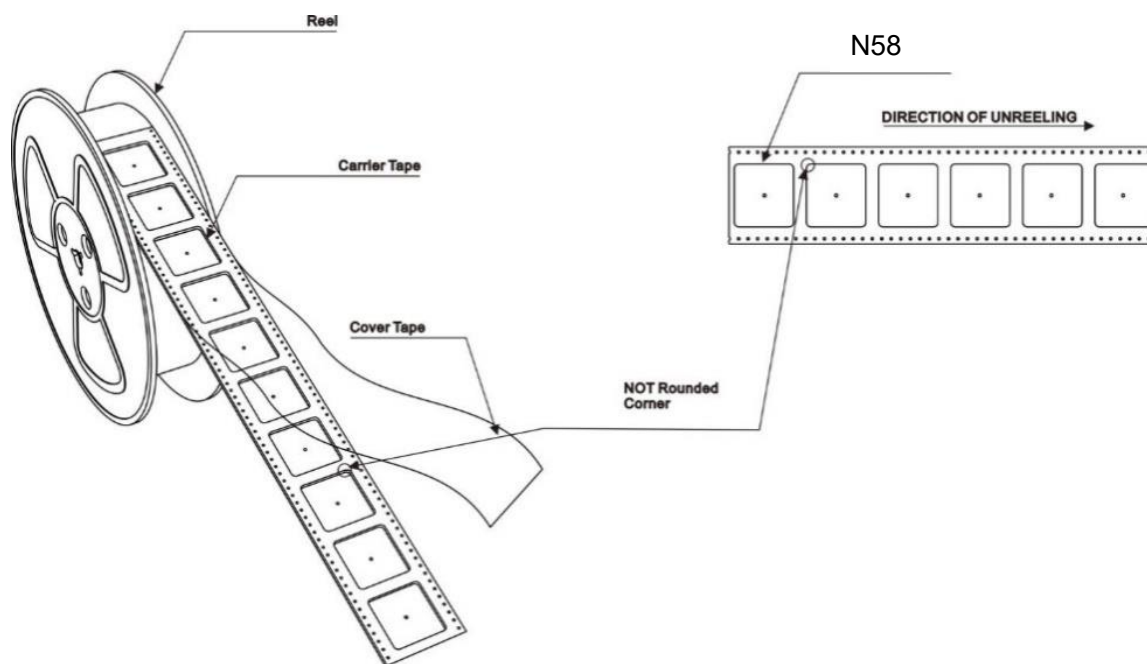
- 上图仅供参考，实际效果以实物为准。
- 采用的材料和表面涂层必须符合 RoSH 要求。

6.3 包装

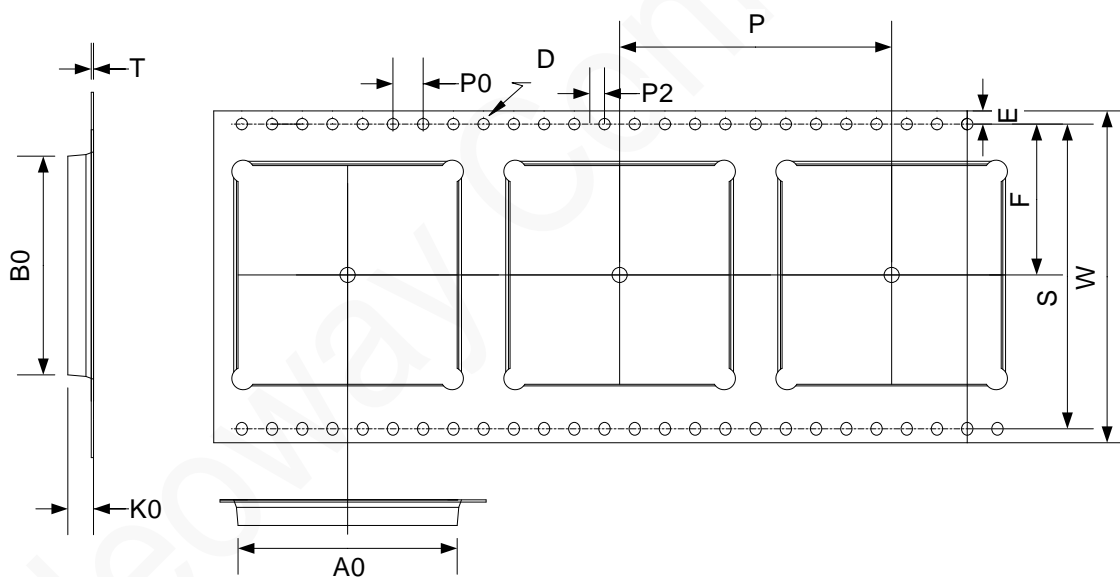
N58 模块采用贴片方式进行过炉焊接，为防止产品从生产到客户使用过程中受潮，从而采用了盘装防潮包装的方式：铝箔袋、干燥剂、湿度指示卡、卷带、抽真空等处理方式，以保证产品的干燥，延长其使用时间。

6.3.1 卷带

量产的 N58 采用如下卷带方式包装发货：

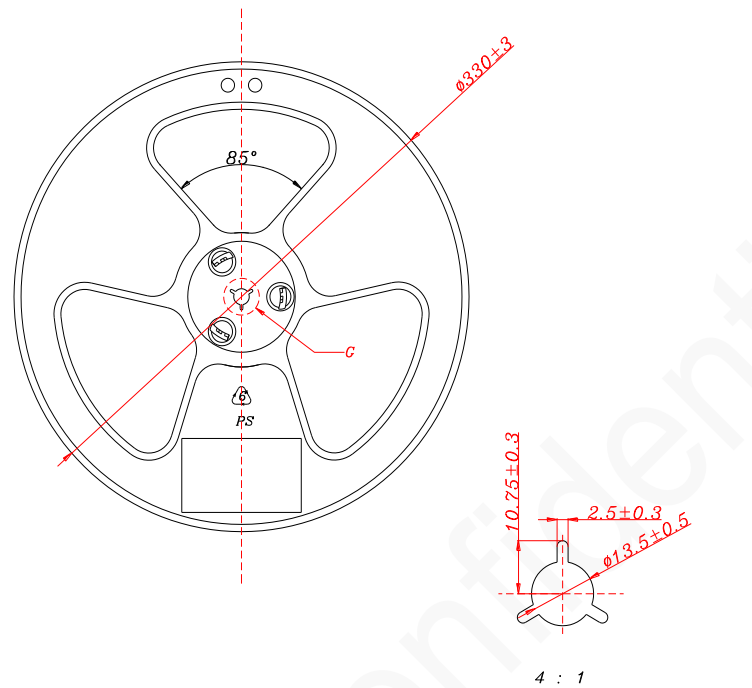


载带细节



ITEM	W	A0	B0	S	D	E	F	K0	P0	P2	P	T
DIM	44.0	28.7	28.70	40.4	1.5	1.75	20.2	3.55	4.0	2.0	36.0	0.30
TOLE	+0.3 -0.3	+0.1 -0.1	+0.1 -0.1	+0.1 -0.0	+0.1 -0.0	±0.1	±0.10	+0.1 -0.1	±0.1	±0.1	±0.1	±0.05

卷轴细节



6.3.2 湿敏

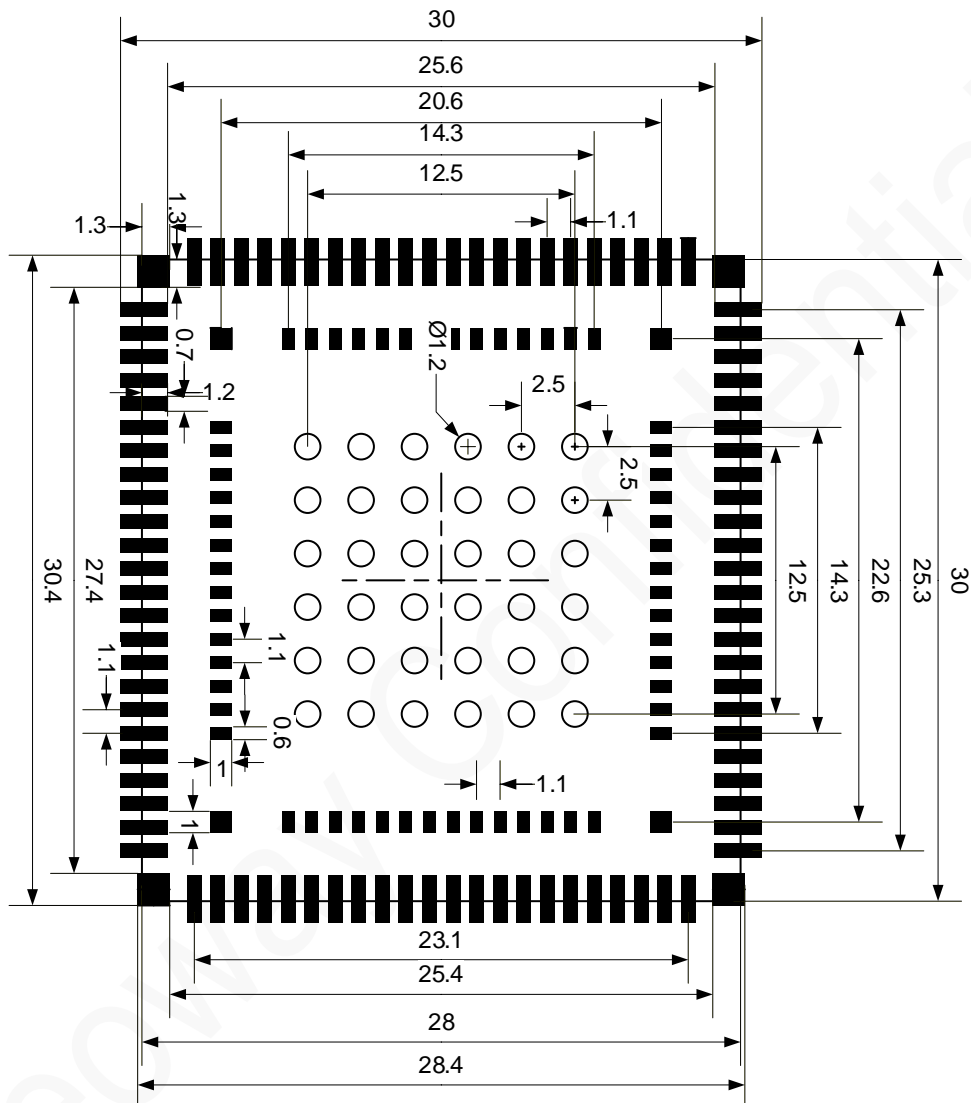
N58 模块符合 IPC/JEDECJ-STD-020 标准湿敏等级 3 级要求，使用此类部件时，应特别注意所有相关要求。

模块拆包后，如果长期暴露在空气中，模块会受潮，在进行回流焊或实验室焊接的过程中，可能会导致模块损坏。建议长期暴露在空气中的模块再次使用时，必须进行烘烤，烘烤条件根据受潮情况而定，建议不低于为 $90^\circ\text{C}/12$ 小时。另外由于载带为非耐高温材质，不能将模块放在载带直接烘烤。

7.2 应用 PCB 封装

N58 的管脚采用 100-pin LGA 封装形式，推荐的 PCB 封装如下，单位 mm。

图 7-2 N58 模块 PCB 推荐封装俯视图



7.3 钢网

客户在生产制作钢网时，建议制作约 0.12~0.15mm 厚度的阶梯钢网，用户可根据实际贴片效果进行微调。

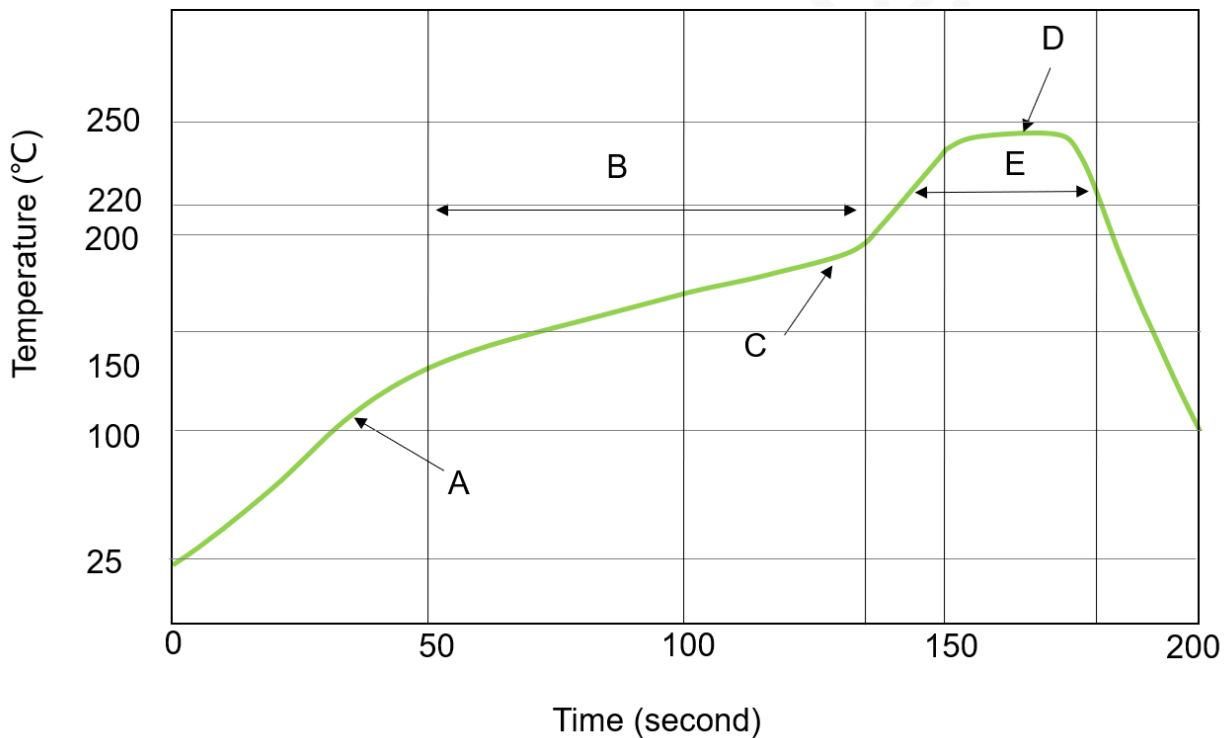
7.4 锡膏

锡膏的薄厚以及 PCB 的平整度均对生产合格率起着关键作用。原则上不建议客户使用和我司模块工艺不同的有铅锡膏，原因如下：

- 有铅锡膏熔点比无铅低 35℃，回流工艺参数中温度也比无铅低，时间上也就相应少，容易导致模块中的 LCC/LGA 在二次回流处于半融状态导致虚焊；
- 如果客户必须采用有铅制程，请保证回流温度在 220℃ 超过 45s，peak 达到 240℃。

7.5 贴片炉温曲线

图 7-3 炉温曲线



工艺参数要求如下：

- 上升斜率 1~4℃/sec；下降斜率-3~-1℃/sec
- 恒温区 150-180℃，时间 60-100s
- 回流区大于 220℃，时间 40-90s
- Peak 温度 235-245℃



热敏器件可能由于温度异常导致失效等不良，由此产生的其它影响，我司概不承担责任。

关于 N58 的存储、贴片具体注意事项，可参考《有方模块贴片回流焊生产建议》。

拆卸模块时需要注意：使用较大口径风枪，温度均调至 245℃ 左右（根据锡膏类型而定），对模块上下加热，待锡融化后用镊子轻轻取下，避免在拆卸时（高温下）因为抖动导致模块内部元件偏移，无法维修。

8 安全建议

请仔细阅读并严格遵守以下安全原则，确保产品应用符合国家和环境要求，避免人身安全受到威胁、保护产品和工作场景免遭可能的损坏：

- 切勿在有可能起火、爆炸的场所使用。

若有丙烷气、汽油、可燃性喷雾剂等易燃性气体、粉尘的场所使用产品，将导致爆炸或火灾。

- 在禁止使用无线通信的场所，请关闭无线通信功能。
- 在医疗机构或飞机中，本产品发出的电磁波可能会干扰周围的设备。

该模块产品应用设计和使用过程中，请注意以下要求：

- 请勿拆解私自拆解该产品，否则将无法得到产品的售后保修服务。
- 请按照硬件设计指南的指导正确设计产品。请为产品连接稳定的电源电压，走线应符合安全防火管理要求。
- 请避免接触产品引脚，以防静电损坏产品。
- 待机模式下，请勿插拔 SIM 卡或 T-card。

A 管制标准

A.1 认证信息

- CCC
- SRRC
- RoHS
- CE

A.2 中国通告

A.2.1 CCC A 类数字设备通告

此为 A 级产品，在生活环境中，该产品可能会造成无线电干扰。在这种情况下，可能需要用户对其干扰采取切实可行的措施。

A.2.2 环境保护

本产品符合中国 RoHS 法规关于电子电气产品在环境保护方面的设计要求，产品的存放、使用和弃置应遵照相关国家法律、法规要求进行。

B 缩略语

缩写	英文全称	中文全称
ADC	Analog-to-digital converter	模数转换
bps	Bits per second	比特每秒
DC-HSPA+	Dual-carrier HSPA+	双载波高速分组接入
EDGE	Enhanced data rates for GSM evolution	增强型 GSM
EV-DO	Evolution data optimized	数据演进优化
FDD	Frequency division duplex	频分复用
GNSS	Global Navigation Satellite System	全球导航卫星系统
GPRS	General Packet Radio Service	通用分组无线业务
HSPA+	High-Speed Packet Access	高速分组接入
I2C	Inter-Integrated Circuit	集成电路内部总线
I2S	Inter-IC sound	集成电路内部音频总线
LGA	Land Grid Array	栅格阵列封装
LTE	Long-Term Evolution	长期演进
PCB	Printed Circuit Board	印刷电路板
PCM	Pulse-coded modulation	脉冲编码调制
PM	Power management	电源管理
RF	Radio Frequency	无线频率
TD-SCDMA	Time Division-Synchronous Code Division Multiple Access	时分同步码分多址
UART	Universal Asynchronous Receiver-Transmitter	通用异步接收/发送器
USIM	Universal Subscriber Identity Module	全球用户识别卡
UMTS	Universal Mobile Telecommunications System	通用移动通信系统
USB	Universal Serial Bus	通用串行总线
WCDMA	Wide-band Code Division Multiple Access	宽带码分多址
WCI	Wireless Coexistence Interface	无线共存接口

WLAN

Wireless local area network

无线局域网

Neoway Confidential

单击下面可查看定价，库存，交付和生命周期等信息

[>>NEOWAY](#)