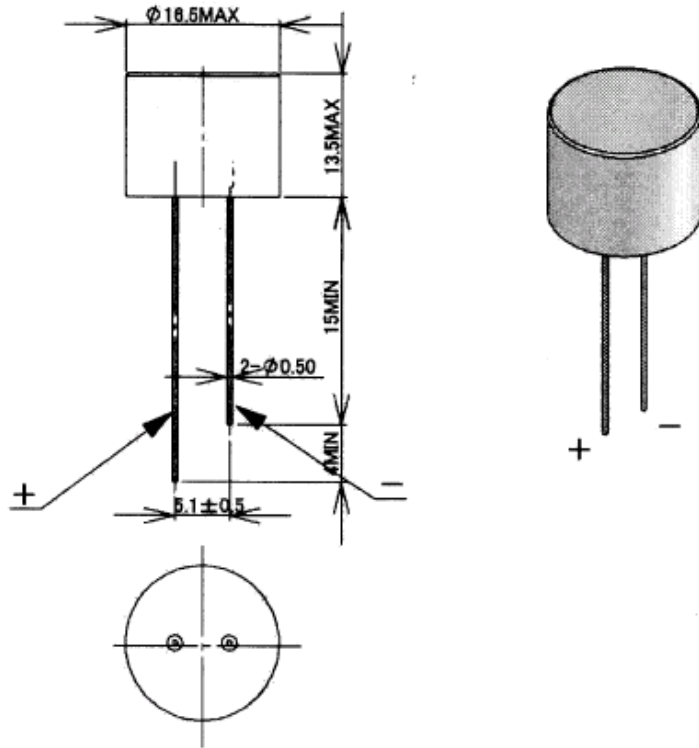


寸法
DIMENSIONS

仕様書 No. **参考図面**
SPEC Reference



表示
MARKING



表示色
MARKING COLOR

ケース色 : 黒
CASE COLOR : BLACK

表示色 : 白
MARKING COLOR : WHITE

EIA日付構成
EIA DATE CODE

表示例
EXAMPLE

1 3 1 0
西暦下2桁 第10週
2013年 10TH WEEK

電気特性 ELECTRICAL CHARACTERISTICS

定格電圧 RATED VOLTAGE (V.D.C)	サージ電圧 SURGE VOLTAGE (V.D.C)	定格静電容量 RATED CAPACITANCE (F)	容量許容差 CAPACITANCE TOLERANCE (%)	等価直列抵抗 ESR (m MAX)	漏れ電流 LEAKAGE CURRENT (mA MAX)
5.5	5.5	0.18	-0 ~ +40	2000	0.09
DC-Cap 20				at 1 kHz 20	after 30 min.

関連規格 TEST STANDARD JIS C 5160-1 カテゴリ温度範囲 CATEGORY TEMP. RANGE -30 ~ +85

確認 APPROVED	品番 NICHICON TYPE No.	
照査 CHECKED	JUM0H184ACD	
担当 DESIGNED	定格 RATE 0.18 F 5.5 V	
第三角法 3RD ANGLE PROJECTION	尺度 SCALE / mm	日付 DATE 2013/1/7
記号 MARK	年月日 DATE	記事 DESCRIPTIONS
訂正 REVISION		
ニチコン株式会社 NICHICON CORPORATION		
図番 DWG. No.		

单击下面可查看定价，库存，交付和生命周期等信息

[>>Nichicon\(尼吉康\)](#)