

この文書は機密情報を含みますので、許可なく複製・頒布を禁止します。  
 DO NOT COPY AND/OR DISTRIBUTE  
 this material without prior written consent of Nidec



**SPECIFICATION FOR DC BRUSHLESS MOTOR**

Contents (目次)

- 1. Application (適用) ..... 2
- 2. Ratings (定格) ..... 2
- 3. Characteristics (特性) ..... 3-4
- 4. Ambient condition (環境条件) ..... 4
- 5. Temperature ratings (温度定格) ..... 5
- 6. Circuit protection (回路保護機能) ..... 6
- 7. Interface (インターフェイス) ..... 7-8
- 8. Environmental Test (環境試験) ..... 8
- 9. Packing test (梱包試験) ..... 9
- 10. Life (寿命) ..... 9
- 11. T-I, T-N curve (トルク線図) ..... 10
- 12. Block diagram of circuit (回路ブロック図) ..... 11
- 13. Product safety (安全に関する事項) ..... 12
- 14. Matters to be attended to design and handl  
 (設計時及び取扱い上の注意事項) ..... 12
- 15. No fumigation treatment (燻蒸処理禁止) ..... 12
- 16. Change history (変更履歴) ..... 12

REV	APPROVED	Z.PAN	2021-06-24	MODEL	13H704T760	
	DESIGNED	Q.WANG	2021-06-23			
APPROVED		Z.PAN	2021-06-03	DRAWING No.	3DSPC216001A	
CHECKED		L.QIN	2021-06-03			
DESIGNED		Q.WANG	2021-06-02	DC BRUSHLESS MOTOR		Sheet 1 of 14
DRAWN		J.ZHOU	2021-06-02			

**NIDEC CORPORATION**

**Nidec Confidential**

この文書は機密情報を含みますので、許可なく複製・頒布を禁止します。

DO NOT COPY AND/OR DISTRIBUTE

this material without prior written consent of Nidec

**SPECIFICATION FOR DC BRUSHLESS MOTOR****1. Application 適用**

This document defines the specification for DC brushless motor.

本仕様書は、DC ブラシレスモータについて規定する。

When the doubt is caused in the contents of the description, it is assumed to give priority to Japanese descriptions.

なお、記載事項に疑義を生じた場合は、日本語を優先するものとする。

**2. Ratings 定格**

No.	Item 項目	Specification 規格	Note 備考
1	Rated voltage 定格電圧	DC24[V]	-
2	Minimum operating voltage 最低動作電圧	DC21.6[V]	-
3	Maximum operating voltage 最大動作電圧	DC26.4[V]	-
4	Type 形式	3phases 12poles brushless motor with 3 hall sensors. 3相 12極センサ付きモータ	-
5	Rotation direction 回転方向	CCW	View from output shaft. 出力軸より見て
6	Bearing type 軸受けタイプ	Sleeve bearing スリーブベアリング	-
7	Motor posture モータ姿勢	Horizontal 水平	Output shaft. 出力軸
8	Motor mass モータ質量	30[g] Typ	-

REV	APPROVED	Z.PAN	2021-06-24	MODEL	13H704T760
	DESIGNED	Q.WANG	2021-06-23		
	APPROVED	Z.PAN	2021-06-03	DRAWING No.	3DSPC216001A
	CHECKED	L.QIN	2021-06-03		
	DESIGNED	Q.WANG	2021-06-02	DC BRUSHLESS MOTOR	Sheet 2 of 14
	DRAWN	J.ZHOU	2021-06-02		

**NIDEC CORPORATION**

この文書は機密情報を含みますので、許可なく複製・頒布を禁止します。  
 DO NOT COPY AND/OR DISTRIBUTE  
 this material without prior written consent of Nidec



**SPECIFICATION FOR DC BRUSHLESS MOTOR**

3. Characteristics 特性

- Characteristics should be specified at a temp. of 20 [°C]±5[°C], relative humidity 80[%]Max. if it has no special instruction.  
 特に指示無き項目は、仕様環境下を適応する。〈温度:20[°C]±5[°C]、湿度:80[%]以下〉

3-1. Electrical characteristics 電気特性

No.	Item 項目	Specification 規格	Note 備考
1	Dielectric strength 絶縁耐力	AC 600[V] 1[sec] 1[mA] Max.	Check between all shorted terminals and motor cover. 全端子面ショート - カバー間にてチェック
2	Insulation resistance 絶縁抵抗	DC500[V] 10[MΩ] Min.	Check between all shorted terminals and motor cover. 全端子面ショート - カバー間にてチェック
3	No load current 無負荷電流	0.1[A] Max.	DC24[V] Refer to T-I,T-N curve (Section11). 11 項のトルク線図による。
4	No load speed 無負荷回転数	6200±15% [min <sup>-1</sup> ]	DC24[V] Refer to T-I,T-N curve (Section11). 11 項のトルク線図による。

REV	APPROVED	Z.PAN	2021-06-24	MODEL	13H704T760
	DESIGNED	Q.WANG	2021-06-23		
APPROVED		Z.PAN	2021-06-03	DRAWING No.	3DSPC216001A
CHECKED		L.QIN	2021-06-03		
DESIGNED		Q.WANG	2021-06-02	DC BRUSHLESS MOTOR	Sheet 3 of 14
DRAWN		J.ZHOU	2021-06-02		

この文書は機密情報を含みますので、許可なく複製・頒布を禁止します。  
DO NOT COPY AND/OR DISTRIBUTE  
this material without prior written consent of Nidec



SPECIFICATION FOR DC BRUSHLESS MOTOR

3-2. Mechanical characteristics 機械特性

No.	Item 項目	Specification 規格	Note 備考
1	Noise 騒音	50[dB(A)] Max.	DC24[V] Rad. 30[cm] With no load 無負荷 Fix on sponge スポンジ上
<p>Fig.3-1 Condition of measurement</p>			
2	Vibration 振動	3.7 [m/s <sup>2</sup> ]Max. <span style="border: 1px solid black; padding: 2px;">Rev.A</span> *1	@24[V], no-load, vertical, On sponge 軸と垂直方向, スポンジ上にて
<p>Fig.3-2 Condition of measurement 測定条件</p>			
3	Motor out line モータ寸法	Refer to dwg No. K9805138** 外形図 K9805138** に示す。	-

REV	APPROVED	Z.PAN	2021-06-24	MODEL	13H704T760
	DESIGNED	Q.WANG	2021-06-23		
	APPROVED	Z.PAN	2021-06-03	DRAWING No.	3DSPC216001A
	CHECKED	L.QIN	2021-06-03		
	DESIGNED	Q.WANG	2021-06-02	DC BRUSHLESS MOTOR	Sheet 4 of 14
	DRAWN	J.ZHOU	2021-06-02		

この文書は機密情報を含みますので、許可なく複製・頒布を禁止します。

DO NOT COPY AND/OR DISTRIBUTE

this material without prior written consent of Nidec



SPECIFICATION FOR DC BRUSHLESS MOTOR

4. Ambient condition 環境条件

No.	Item 項目	Specification 規格	Note 備考
1	Operating condition 動作温度	Dry bulb temp: -10~+50[°C] 乾球温度: -10~+50[°C] Relative humidity: 0~90[%] 相对湿度: 0~90[%]	No condensation. 結露なきこと
2	Storage condition 保存温度	Dry bulb temp: -10~+60[°C] 乾球温度: -10~+60[°C] Relative humidity: 0~90[%] 相对湿度: 0~90[%]	No condensation. 結露なきこと

REV	APPROVED	Z.PAN	2021-06-24	MODEL	13H704T760
	DESIGNED	Q.WANG	2021-06-23		
APPROVED		Z.PAN	2021-06-03	DRAWING No.	3DSPC216001A
CHECKED		L.QIN	2021-06-03		
DESIGNED		Q.WANG	2021-06-02	DC BRUSHLESS MOTOR	Sheet 5 of 14
DRAWN		J.ZHOU	2021-06-02		

NIDEC CORPORATION

この文書は機密情報を含みますので、許可なく複製・頒布を禁止します。  
 DO NOT COPY AND/OR DISTRIBUTE  
 this material without prior written consent of Nidec



**SPECIFICATION FOR DC BRUSHLESS MOTOR**

5. Temperature ratings 温度定格

- You should observe the following maximum temperature ratings of each part in your application at maximum operating temperature.
- 実機搭載、環境温度最大にて下記の最大温度定格を遵守頂きますようお願いいたします。
- You should measure the temperatures of each part and confirm them to be in the maximum temperature ratings.
- 熱電対法にて Fig.5-1 に示す各部の温度を実測し、ご確認願います。

No.	Item 項目	Specification 規格	Note 備考
1	Maximum permissive coil Temperature コイル最大許容温度	115 [°C]	Refer to Fig.5-1 図 5-1 参照
2	Maximum permissive IC surface temperature IC 表面最大許容温度	110 [°C]	Refer to Fig.5-1 図 5-1 参照
3	Maximum permissive bearing temperature 軸受最大許容温度	90 [°C]	Refer to Fig.5-1 図 5-1 参照

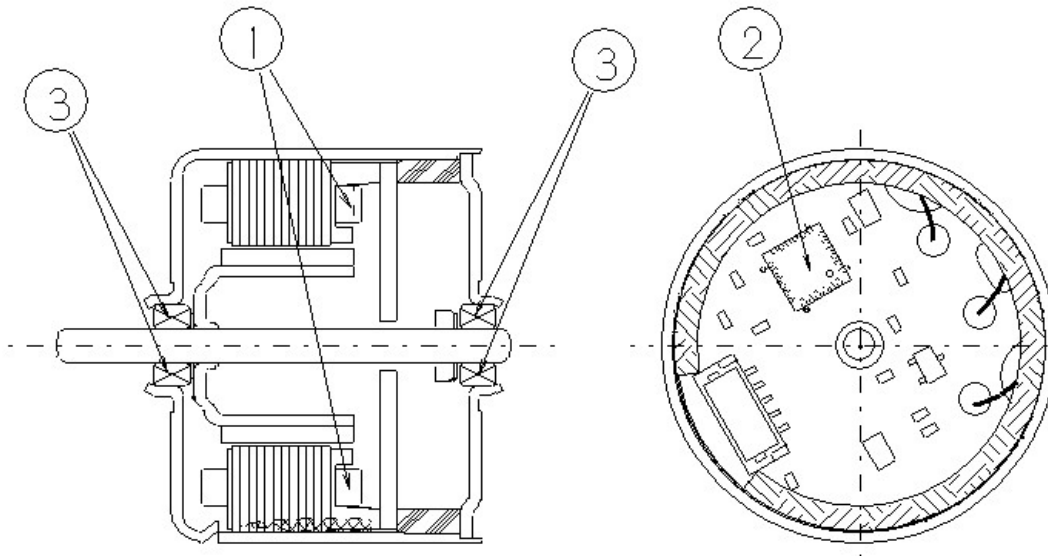


Fig.5-1 measurement position  
 Fig.5-1 モータ温度測定位置

REV	APPROVED	Z.PAN	2021-06-24	MODEL	13H704T760
	DESIGNED	Q.WANG	2021-06-23		
	APPROVED	Z.PAN	2021-06-03	DRAWING No.	3DSPC216001A
	CHECKED	L.QIN	2021-06-03		
	DESIGNED	Q.WANG	2021-06-02	DC BRUSHLESS MOTOR	
	DRAWN	J.ZHOU	2021-06-02		

**NIDEC CORPORATION**

この文書は機密情報を含みますので、許可なく複製・頒布を禁止します。  
DO NOT COPY AND/OR DISTRIBUTE  
this material without prior written consent of Nidec



**SPECIFICATION FOR DC BRUSHLESS MOTOR**

6. Circuit protection 回路保護機能

No.	Item 項目	Specification 規格	Note 備考
1	Current limit 電流制限	1[A] Typ	-
2	Thermal shutdown 温度停止	175[°C]±25[°C] (IC temperature/Design specification) 175[°C]±25[°C] (IC 温度 / 設計規格)	When the drive IC reaches the defined temperature, the motor current is automatically cut off. The highest rating temperature of IC is 150[°C]. Thermal shut down function protects IC destruction by abnormal motor driving or circuit malfunction. Please prevent intentional use. ドライブ IC 温度が規格温度に達したとき、モータが自動的に停止しますが、IC の最大定格は、150[°C]です。 サーマルシャットダウンは、万が一モータ及び回路が異常な状態となった際に、安全に動作(通電)を OFF し、IC 破壊を防ぐ機能です。したがって、この機能を積極的に使用する様な使用方法は避けて下さい。
3	Motor lock protection モータロック保護	1.1[sec] Typ	When the motor locks, the motor current is automatically cut off within the defined time. The motor restarts by power supply reset. モータがロックした時、規格時間内にモータが自動的に停止すること。 電源再投入で復帰します。

\*Not smoking or burning after locked rotor condition at rated voltage by using a specified drive circuit.  
\*指定駆動回路にてコイル間に定格電圧を印加し、出力軸をロックした状態で放置した際、発煙、発火なきこと。

REV	APPROVED	Z.PAN	2021-06-24	MODEL	13H704T760
	DESIGNED	Q.WANG	2021-06-23		
APPROVED		Z.PAN	2021-06-03	DRAWING No.	3DSPC216001A
CHECKED		L.QIN	2021-06-03		
DESIGNED		Q.WANG	2021-06-02	DC BRUSHLESS MOTOR	Sheet 7 of 14
DRAWN		J.ZHOU	2021-06-02		

この文書は機密情報を含みますので、許可なく複製・頒布を禁止します。  
DO NOT COPY AND/OR DISTRIBUTE  
this material without prior written consent of Nidec



SPECIFICATION FOR DC BRUSHLESS MOTOR

7. Interface インターフェイス

Pin No.	Signal name 信号	I/O	Specification 規格	Note 備考
1	GND	IN	Ground	Ground
2	Vm	IN	DC12[V] ±10%	Power supply
3	FG			
	VOH	OUT	4[V] Min. at 5[V] 4.7[kΩ] pull up	You need to pull up for FG terminal, so that the terminal is open-drain output. FG 信号の出力形態はオープンドレインの ため、外部にてプルアップして下さい。 Max pull up voltage should not exceed 6[V] プルアップ電圧は、6[V]Max として下さ い。
	VOL		0.6[V] Max.	
	Maximum ratings of FG sink current FG 信号シンク 電流最大定格		3[mA]	
	The number of FG output pulse FG 信号パルス数		6 Pulse/round 6 パルス/回転	
4	PWM			
	Input voltage range 入力電圧範囲	IN	0[V] ~ 5[V]	-
	VIH		2[V] Min.	High Motor OFF モータ オフ
	VIL		0.8[V] Max.	Low Motor ON モータ オン
	Recommending PWM frequency 推奨 PWM 入力周波		20[kHz]	Our recommending PWM frequency range is between 15[kHz] to 25[kHz]. PWM 入力周波数は 15~25[kHz]を推奨 致します。
5	NC			

\* You should connect a Schottky Barrie Diode between each signal line to ground to prevent IC from damage.

\* 配線インピーダンスによる IC 破損を回避するため、D(ショットキーバリアダイオード)の挿入をお願いします。

REV	APPROVED	Z.PAN	2021-06-24	MODEL	13H704T760
	DESIGNED	Q.WANG	2021-06-23		
	APPROVED	Z.PAN	2021-06-03	DRAWING No.	3DSPC216001A
	CHECKED	L.QIN	2021-06-03		
	DESIGNED	Q.WANG	2021-06-02	DC BRUSHLESS MOTOR	Sheet 8 of 14
	DRAWN	J.ZHOU	2021-06-02		



この文書は機密情報を含みますので、許可なく複製・頒布を禁止します。  
DO NOT COPY AND/OR DISTRIBUTE  
this material without prior written consent of Nidec



SPECIFICATION FOR DC BRUSHLESS MOTOR

8. Environmental test 環境試験

No.	Item 項目	Judgment 判定	Note 備考
1	High temperature test (Non-Operating) 高温放置試験(無通電)	Meet section 3 after this test. 3 項を満足すること。	70[°C] 24[hrs] 70[°C] 24 時間放置
2	Low temperature test (Non-Operating) 低温放置試験(無通電)		-20[°C] 24[hrs] -20[°C] 24 時間放置
3	Shock test (Non-Operating) 衝撃試験(無通電)		98[m/s <sup>2</sup> ], 11[msec] (1/2 sin wave) 5 shocks per each 3 axis, both directions 98[m/s <sup>2</sup> ], 11[msec] (半正弦波) 各軸両方向にそれぞれ 5 回
4	Vibration test (Non-Operating) 振動試験(無通電)		24.5[m/s <sup>2</sup> ], 10~500[Hz] Traverse time is to be 10 [min] Operating time is to be 2 [hrs] per each 3 axis both directions 24.5[m/s <sup>2</sup> ], 10~500[Hz] 横断時間: 10 分 作用時間: 各軸両方向にそれぞれ 2 時間

REV	APPROVED	Z.PAN	2021-06-24	MODEL	13H704T760
	DESIGNED	Q.WANG	2021-06-23		
	APPROVED	Z.PAN	2021-06-03	DRAWING No.	3DSPC216001A
	CHECKED	L.QIN	2021-06-03		
	DESIGNED	Q.WANG	2021-06-02	DC BRUSHLESS MOTOR	Sheet 9 of 14
	DRAWN	J.ZHOU	2021-06-02		

NIDEC CORPORATION

この文書は機密情報を含みますので、許可なく複製・頒布を禁止します。  
DO NOT COPY AND/OR DISTRIBUTE  
this material without prior written consent of Nidec



**SPECIFICATION FOR DC BRUSHLESS MOTOR**

9. Packing test 梱包試験

No.	Item 項目	Specification 規格	Condition 条件
1	Drop test 落下試験	Conform to "JIS-Z0200 Packing freights-General rules of testing" and "JIS-Z0202 Method of drop test for packaged freights" JIS-Z0200/Z0202 包装貨物-評価試験方法通則/落下試験方法に従うこと。	Level II : 60 [cm] free fall for 6 faces, 3 edges and one corner of package each one time. レベル II : 高さ 60[cm]から 6面 3稜 1角、各 1 回の自由落下。
		<p>Fig.9-1 Drop direction</p>	Judgment 判定 Meet section 3 after this test. 3 項を満足すること。
2	Vibration test 振動試験	Condition 条件 Applying vibration sweep of 20~200[Hz], 19.6[m/s <sup>2</sup> ] to packed motors toward direction X,Y and Z for each 30 minutes. 自動掃引 20~200[Hz]にて、19.6[m/s <sup>2</sup> ]の振動を X,Y,Z 方向に各 30 分印加する。 At room temp. 室温にて	Judgment 判定 Meet section 3 after this test. 3 項を満足すること。

REV	APPROVED	Z.PAN	2021-06-24	MODEL	13H704T760
	DESIGNED	Q.WANG	2021-06-23		
	APPROVED	Z.PAN	2021-06-03	DRAWING No.	3DSPC216001A
	CHECKED	L.QIN	2021-06-03		
	DESIGNED	Q.WANG	2021-06-02	DC BRUSHLESS MOTOR	Sheet 10 of 14
	DRAWN	J.ZHOU	2021-06-02		

この文書は機密情報を含みますので、許可なく複製・頒布を禁止します。  
 DO NOT COPY AND/OR DISTRIBUTE  
 this material without prior written consent of Nidec



**SPECIFICATION FOR DC BRUSHLESS MOTOR**

10. Life 寿命

10-1. Condition 条件

No.	Item 項目	Life 寿命	Note 備考
1	Continuous operating test 連続運転試験	5000[hrs] L <sub>10</sub>	No load 無負荷 Rated voltage 定格電圧 Normal temperature 20±5[°C] 常温 20±5[°C]

10-2. Judgment criterion of life 寿命判定基準

If the section 3-1 changed 20[%] from initial value, the motor is to be treated as defect motors.

3-1 項の初期値に対して、20[%]変化したとき。

If the motor can't meet section 3-2, the motor is to be treated as defect motors.

3-2 項の規格を満足できなくなったとき。

\*For the presumptive life time on a similar model.

\*類似機種からの推定寿命です。

REV	APPROVED	Z.PAN	2021-06-24	MODEL	13H704T760
	DESIGNED	Q.WANG	2021-06-23		
APPROVED		Z.PAN	2021-06-03	DRAWING No.	3DSPC216001A
CHECKED		L.QIN	2021-06-03		
DESIGNED		Q.WANG	2021-06-02	DC BRUSHLESS MOTOR	Sheet 11 of 14
DRAWN		J.ZHOU	2021-06-02		

この文書は機密情報を含みますので、許可なく複製・頒布を禁止します。  
 DO NOT COPY AND/OR DISTRIBUTE  
 this material without prior written consent of Nidec



SPECIFICATION FOR DC BRUSHLESS MOTOR

11. T-I, T-N curve トルク線図

- Refer to bellow T-I, T-N drawing.
- T-I, T-N を次に示します。

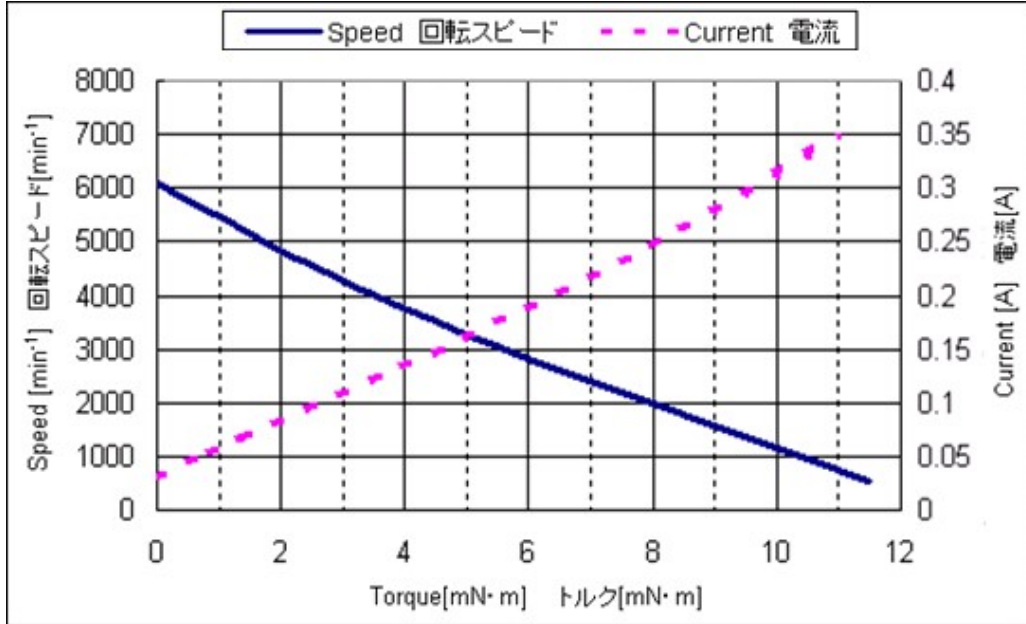


Fig .11-1 T-I, T-N curve

All performance mentioned here is as of Jun, 2021.

特性は、2021年6月現在のものです。

Performance mentioned here is not the specification but the representative one.

特性は、代表特性を示します。規格を示すものではありません。

You should confirm whether there is a problem between operating time, operating interval and the temperature of each part on your using point or not.

If you have any question, please let our sales department know.

動作点における通電時間、通電サイクルと各部温度上昇が問題無いか御確認の上、御使用下さい。

御不明な点が御座いましたら弊社営業までお申し付け下さい。

REV	APPROVED	Z.PAN	2021-06-24	MODEL	13H704T760
	DESIGNED	Q.WANG	2021-06-23		
APPROVED		Z.PAN	2021-06-03	DRAWING No.	3DSPC216001A
CHECKED		L.QIN	2021-06-03		
DESIGNED		Q.WANG	2021-06-02	DC BRUSHLESS MOTOR	Sheet 12 of 14
DRAWN		J.ZHOU	2021-06-02		

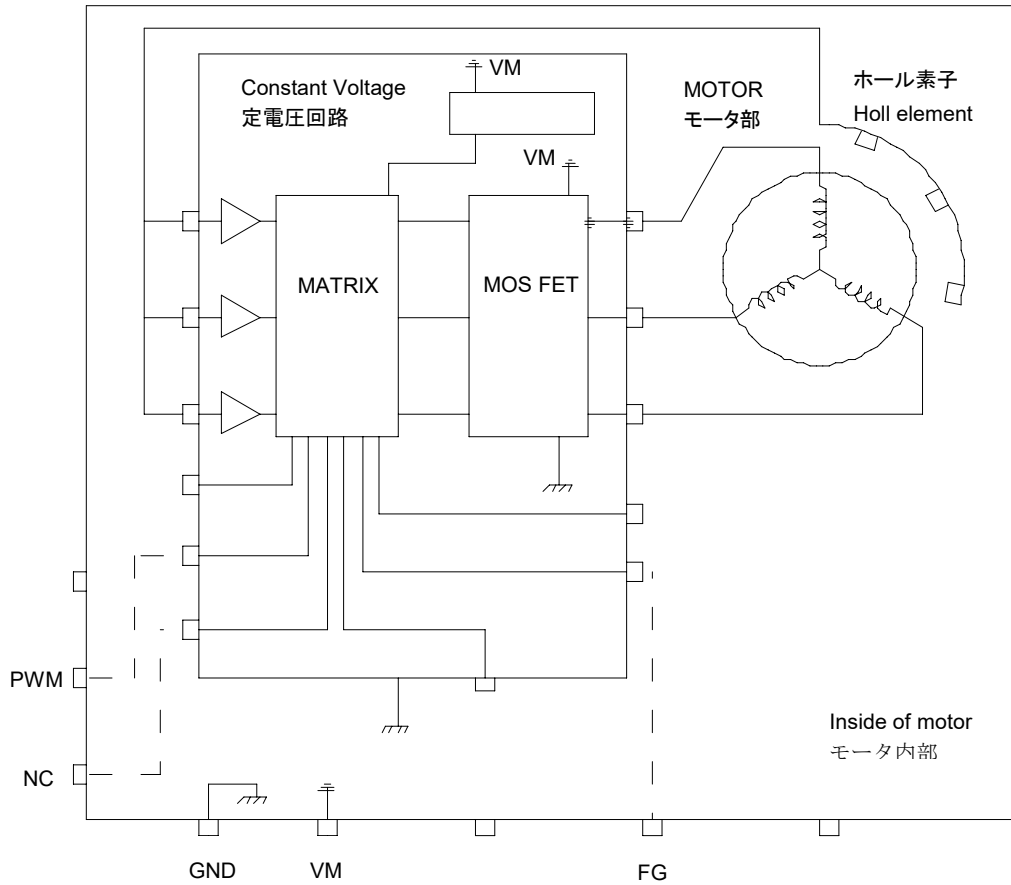
この文書は機密情報を含みますので、許可なく複製・頒布を禁止します。  
 DO NOT COPY AND/OR DISTRIBUTE  
 this material without prior written consent of Nidec



SPECIFICATION FOR DC BRUSHLESS MOTOR

12. Black diagram of circuit 回路ブロック図

<Standard circuit example 標準回路例>



REV	APPROVED	Z.PAN	2021-06-24	MODEL	13H704T760
	DESIGNED	Q.WANG	2021-06-23		
	APPROVED	Z.PAN	2021-06-03	DRAWING No.	3DSPC216001A
	CHECKED	L.QIN	2021-06-03		
	DESIGNED	Q.WANG	2021-06-02	DC BRUSHLESS MOTOR	
	DRAWN	J.ZHOU	2021-06-02		

この文書は機密情報を含みますので、許可なく複製・頒布を禁止します。  
DO NOT COPY AND/OR DISTRIBUTE  
this material without prior written consent of Nidec



**SPECIFICATION FOR DC BRUSHLESS MOTOR**

13. Product safety 安全に関する事項

13-1 Locked motor 回転ロック

- ・No burning after locked rotor condition at rated voltage by using a specified drive circuit.
- ・指定駆動回路にてコイル間に定格電圧を印加し、出力軸をロックした状態で放置した際、発火なきこと。

13-2 Circuit Protect 回路保護

- ・This motor does not have the protect circuit for over voltage and wrong connection.  
So, don't apply surge voltage such as over rated voltage and wrong connection.
- ・本モータは、過電圧及び逆接続に対する保護回路を有しておりません。  
使用の際は、定格電圧を越えるサージ電圧の印加、または逆接の印加無き様御注意下さい。

14. Matters to be attended to design and handle 設計時及び取り扱い上の注意事項

- ・ Refer to dwg. No.DSC58351\*\*
- ・ 設計時及び取り扱いの注意事項は、DSC58351\*\*に示す。
- ・ After the expiration of the life of our products or your company's products, please comply with the relevant laws and regulations of the country where the products are to be re-used or disposal.
- ・ 弊社のモータ或いは貴社の製品の寿命が終止後、製品の所在国の関連法律法規によって、貴社は再利用或いは廃棄等を処置する。

15. No fumigation treatment 燻蒸処理禁止

- ・Exposure of this product's bearing to corrosive gas may cause corrosion, which may affect the motor's characteristics and durability.
- ・本製品の軸受は、腐食性ガスの暴露により腐食が生じ、モータ特性および寿命に影響を与える可能性があります。
- ・Therefore, the motor's characteristics cannot be guaranteed if any wooden packing materials are fumigated together with packing boxes containing the product.
- ・よって、輸出入検疫時の木製梱包材への燻蒸処理について、弊社製品の入った梱包箱と同時に燻蒸処理した場合はモータの特性を保証できません。
- ・Please check your transportation before mass production.  
事前に流通ルート確認頂きますようお願い致します。

16. Change history 変更履歴

Date	Rev.	Sheet	Before	After	Design	Approved
2021/6/23	A	4	T.B.D. [m/s <sup>2</sup> ]Max.	3.7 [m/s <sup>2</sup> ]Max.	L.QIN	Z.PAN

REV	APPROVED	Z.PAN	2021-06-24	MODEL	13H704T760
	DESIGNED	Q.WANG	2021-06-23		
APPROVED		Z.PAN	2021-06-03	DRAWING No.	3DSPC216001A
CHECKED		L.QIN	2021-06-03		
DESIGNED		Q.WANG	2021-06-02	DC BRUSHLESS MOTOR	
DRAWN		J.ZHOU	2021-06-02		

单击下面可查看定价，库存，交付和生命周期等信息

[>>Nidec\(尼得科\)](#)