

Product Overview

NSM2013 是一款集成路径电流传感器，具有 0.85mΩ 极低的导通电阻，减少了芯片上的热损耗。

纳芯微创新的隔离技术以及信号调理设计能够满足高隔离等级的同时感测流过内部 Busbar 的电流。内部采用差分霍尔对，因此对外部杂散磁场有很强的抵御能力。

NSM2013 感测流过芯片内部 Busbar 电流产生的磁场来间接检测电流，对比同样 Shunt+隔离运放的电流采样方式，NSM2013 省去了原边供电并且 Layout 简单方便，同时具有极高隔离耐压以及 Lifetime 稳定性。

在高边电流检测应用中只需用一颗 NSM2013 即可达到 1550Vpk 工作电压，无需加任何保护器件即可耐受 10kV 浪涌电压和 13kA 浪涌电流。

NSM2013 拥有伪差分输出模式（固定输出），输出电压在一定的供电电压内不会变，系统上省去 LDO，BOM 更简单。

由于 NSM2013 内部精确的温度补偿算法以及出厂精度校准，此电流传感器在全温度工作范围都可以保持很好的精度，客户无需做二次编程。

支持 3.3V/5V 供电电压（不同供电版本）。

Key Features

- 高带宽以及快速响应时间
- 240kHz 带宽
- 2.2us 响应时间
- 高精度电流测量
- 差分霍尔检测可抵御外界杂散磁场
- 满足 UL 标准的高隔离等级
- 工作电压:1550Vpk/1097Vrms
- 耐受隔离耐压 (V_{ISO}):5000Vrms
- 最大浪涌隔离耐压 (V_{IOSM}):10kV
- 最大浪涌电流 (I_{surge}): 13kA

- CMTI > 100V/ns
- CTI (I)
- 爬电距离/电气间距: 8mm
- 纳芯微创新的斩波以及旋转电流激励技术使得零点温漂很小
- 固定输出，带有 Vref
- 工作温度: -40°C ~ 125°C
- 原边导通电阻: 0.85mΩ
- 宽体 SOIC16 封装
- 满足 UL62368/EN62368 安规认证
- ROHS



Certificate Number:
CBS 112807 0002 Rev.00
B 112807 0001 Rev.00



Certificate Number: E520654

Applications

- 光伏
- 工业电源
- 电机控制
- OBC/DCDC/PTC Heater
- 充电桩

Device Information

Part Number	Package	Body Size
NSM2013	WB SOIC16	10.30mm × 7.50mm

Functional Block Diagrams

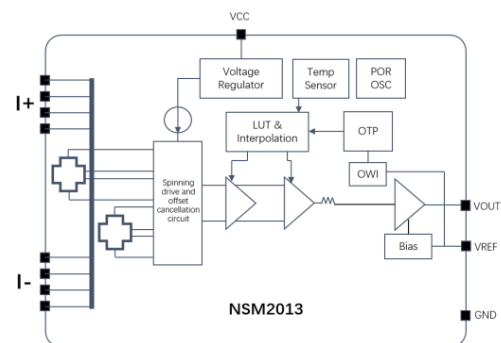


Figure 1. NSM2013 Block Diagram

INDEX

1. PIN CONFIGURATION AND FUNCTIONS	3
2. ABSOLUTE MAXIMUM RATINGS.....	4
3. ISOLATION CHARACTERISTICS	4
4. SPECIFICATIONS	5
4.1. COMMON CHARACTERISTICS (TA= -40°C TO 125°C, VCC = 5V OR 3.3V, UNLESS OTHERWISE SPECIFIED)	5
4.2. NSM2013-50B5F-DSWR CHARACTERISTICS (TA= -40°C TO 125°C, VCC = 5V, UNLESS OTHERWISE SPECIFIED)	6
4.3. NSM2013-20B5F-DSWR CHARACTERISTICS (TA= -40°C TO 125°C, VCC = 5V, UNLESS OTHERWISE SPECIFIED)	6
4.4. NSM2013-40B3R-DSWR CHARACTERISTICS (TA= -40°C TO 125°C, VCC = 3.3V, UNLESS OTHERWISE SPECIFIED)	7
4.5. NSM2013-80B3F-DSWR CHARACTERISTICS (TA= -40°C TO 125°C, VCC = 3.3V, UNLESS OTHERWISE SPECIFIED)	8
4.6. NSM2013-65B3F-DSWR CHARACTERISTICS (TA= -40°C TO 125°C, VCC = 3.3V, UNLESS OTHERWISE SPECIFIED)	8
4.7. NSM2013 上电启动时间波形	10
4.8. NSM2013 上升时间及响应时间波形	11
5. FUNCTION DESCRIPTION	12
5.1. OVERVIEW	12
5.2. NSM2013 R 版本(单端比例输出)	12
5.3. NSM2013 F 版本(固定输出版本)	12
5.4. NSM2013 专业术语定义	13
6. APPLICATION NOTE	15
6.1. 典型应用电路	15
6.2. PCB LAYOUT	15
6.3. 热评估实验	16
7. PACKAGE INFORMATION	18
8. ORDER INFORMATION	19
9. TAPE AND REEL INFORMATION	20
10. REVISION HISTORY	21

1. Pin Configuration and Functions

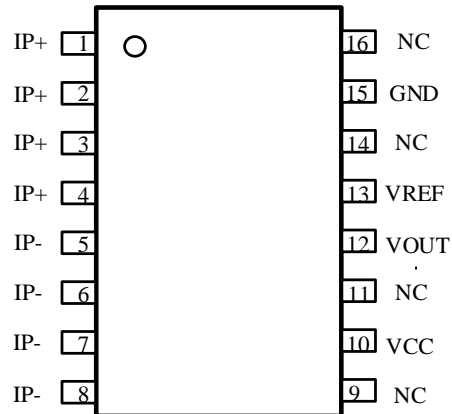


Figure 1.1 NSM2013 Package

Table 1.1 NSM2013 Pin Configuration and Description

NSM2013 PIN NO.	SYMBOL	FUNCTION
1-4	IP+	电流流入芯片，正方向
5-8	IP-	电流流出芯片，负方向
9	NC	不连接（内部有实际电路连接，建议客户不连接）
10	VCC	供电电压
11	NC	不连接（内部有实际电路连接，建议客户不连接）
12	VOUT	输出电压
13	VREF	参考电压输出(R版本可以接地)
14	NC	不连接（内部有实际电路连接，客户也可直接接地）
15	GND	电源地
16	NC	不连接（内部有实际电路连接，客户也可直接接地）

2. Absolute Maximum Ratings

Parameters	Symbol	Min	Typ	Max	Unit	Comments
V _{CC} 电压	V _{CC}	-0.3		6.5	V	25°C
V _{out} /V _{ref} 电压		-0.3		VDD+0.3	V	25°C
其他引脚		-0.3		VDD+0.3	V	25°C
储存温度	T _{Storage}	-40		150	°C	
工作温度	T _{operation}	-40		125	°C	
结温	T _j	-40		150	°C	
ESD	V _{HBM}		±8		kV	
	V _{CDM}		±2		kV	
	Latch-up		±500		mA	

3. Isolation Characteristics

Parameters	Symbol	Rating	Unit	Comments
冲击电压 (Dielectric Surge Voltage)	V _{surge}	10	kV	根据IEC61000-4-5 1.2us/50us 波形
冲击电流 (Surge Current)	I _{surge}	13	kA	根据IEC61000-4-5 8us/20us 波形
隔离耐压	V _{iso}	5000	V _{rms}	60s隔离耐压参数, 根据UL62368-1, 出厂前会测试6kV/1s验证绝缘性能, 同时验证局部放电小于5pC
基本绝缘工作电压 (Working Voltage for Basic Isolation)	V _{WVBI}	1097	V _{rms}	最大允许基本绝缘工作电压, 根据UL60950-1以及UL62368-1
		1550	V _{dc}	
共模瞬态抑制	CMTI	>100	V/ns	判断失效标准为输出尖峰大于100mV, 并且持续时间长于1us
爬电距离	Creepage	8	mm	最小爬电间隙
电气距离	Clearance	8	mm	最小空气间隙
漏电起痕指数	CTI	>=600		CTI I

4. Specifications

4.1. Common Characteristics (TA= -40°C to 125°C, VCC = 5V or 3.3V, unless otherwise specified)

Parameters	Symbol	Min	Typ	Max	Unit	Comments
工作电压	V _{CC}	3	3.3	3.6	V	3.3V供电版本
		4.5	5	5.5	V	5V供电版本
工作电流	I _{CC}		12	15	mA	没有负载, V _{CC} =5V, F版本
原边导通电阻	R _P		0.85		mΩ	T _A = 25°C
上电启动时间	T _{po}		1		ms	推荐客户要在V _{CC} 达到V _{CCmin} 1ms以后读取数据, POR之后1ms内部寄存器loading, T _A = 25°C
输出负载电容 ^{[1][2]}	C _L			10	nF	
输出负载电阻 ^{[1][2]}	R _L	10			kΩ	
输出短路电流	I _{short}		25		mA	V _{out} 短路到VCC和短路到GND, T _A = 25°C
输出轨到轨电压 ^{[1][2]}	V _s	0.1		VCC-0.1	V	T _A = 25°C, C _L =1nF, R _L =10K to VCC or GND
共模磁场抑制比 ^{[1][2]}	CMFR		>40		dB	
电源抑制比	PSRR		-50		dB	DC to 1 kHz, 100 mV pk-pk ripple around VCC =5V, IP=0A
输出上升时间 ^{[1][2]}	T _r		1.2		us	V _{out} =3V, T _A = 25°C, C _L =1nF, 在5V, 30AB量程测量
输出延迟时间 ^{[1][2]}	T _{pd}		1.2		us	V _{out} =3V, T _A = 25°C, C _L =1nF, 在5V, 30AB量程测量
输出响应时间 ^{[1][2]}	T _{response}		2.2	3	us	V _{out} =3V, T _A = 25°C, C _L =1nF, 在5V, 30AB量程测量
带宽 ^{[1][2]}	BW		240		kHz	-3dB, C _L =1nF, T _A = 25°C, 在5V, 30AB量程测量 (240KHz带宽不包括NSM2013-40B3R型号)
噪声密度 ^{[1][2]}	ND		260		uArms/ √Hz	T _A = 25°C, C _L =1nF, VCC= 5V
			370		uArms/ √Hz	T _A = 25°C, C _L =1nF, VCC= 3.3V
非线性度	E _{NL}		±0.2		%	
参考电压	V _{ref}	2.49	2.5	2.51	V	FB版本, V _{CC} =5V
		1.64	1.65	1.66	V	FB版本, V _{CC} =3.3V
		0.49	0.5	0.51	V	FU版本, V _{CC} =5V
		0.32	0.33	0.34	V	FU版本, V _{CC} =3.3V

[1]: 被设计保证。

[2]: 被实验室验证保证。

[3]: 4.X 中的数据增加或者减少，在评估不影响客户使用的情况下，不会向客户发送 PCN。

4.2. NSM2013-50B5F-DSWR Characteristics (TA= -40°C to 125°C, VCC = 5V, unless otherwise specified)

Parameters	Symbol	Min	Typ	Max	Unit	Comments
电流感测量程	I_{pr}	-50		50	A	
灵敏度	Sens		40		mV/A	$I_{prmin} < I_{pr} < I_{prmax}$
零电流输出电压	V_{QVO}		2.5		V	$I_{pr}=0A$
灵敏度误差 ^{[1][2]}	E_{sens}	-2		2	%	TA = 25°C~125°C
			±2.5		%	TA = -40°C~25°C
零点误差 ^[2]	V_{OE}	-10		10	mV	TA = 25°C~125°C, $I_{pr}=0A$
			±10		mV	TA = -40°C~25°C, $I_{pr}=0A$
参考电压误差 ^[2]	V_{RE}	-10		10	mV	TA = 25°C~125°C, $I_{pr}=0A$, Vref-2.5V
			±10		mV	TA = -40°C~25°C, $I_{pr}=0A$, Vref-2.5V
总输出误差 ^[1]	E_{total}	-2		2	%	TA = 25°C~125°C
			±2.8		%	TA = -40°C~25°C
灵敏度Lifetime漂移 ^{[2][3]}	E_{sens_drift}		±2		%	经过可靠性以后, TA = 25°C测试
零点Lifetime漂移 ^{[2][3]}	V_{OE_drift}		±8		mV	经过可靠性以后, TA = 25°C测试
参考电压Lifetime漂移 ^{[2][3]}	V_{RE_drift}		±3		mV	经过可靠性以后, TA = 25°C测试
总误差Lifetime漂移 ^{[2][3]}	E_{total_drift}		±2.1		%	经过可靠性以后, TA = 25°C测试

[1]: 量产时总误差和灵敏度测量是在 30A 电流点测量以及标定。

[2]: TA = 25°C~125°C时, Min/Max 值是平均值+/-3sigma; TA = -40°C~25°C时, Typical 值是平均值+/-3sigma。根据统计学规律, 99.73%数据在这个范围内。

[3]: 可靠性数据按照 AEC-Q100 标准执行, 此项来源于经过 AEC-Q100 Grade1 要求中 PC, HTS, HAST, UHAST, HTOL, TC 等各项测试数据后变化量最大的实验结果作为参考, 为最恶劣情况。

4.3. NSM2013-20B5F-DSWR Characteristics (TA= -40°C to 125°C, VCC = 5V, unless otherwise specified)

Parameters	Symbol	Min	Typ	Max	Unit	Comments
电流感测量程	I_{pr}	-20		20	A	
灵敏度	Sens		100		mV/A	$I_{prmin} < I_{pr} < I_{prmax}$
零电流输出电压	V_{QVO}		2.5		V	$I_{pr}=0A$
灵敏度误差 ^{[1][2]}	E_{sens}	-2		2	%	TA = 25°C~125°C
			±3.5		%	TA = -40°C~25°C

零点误差 ^[2]	V _{OE}	-10		10	mV	TA = 25°C~125°C, I _{pr} =0A
			±10		mV	TA = -40°C~25°C, I _{pr} =0A
参考电压误差 ^[2]	V _{RE}	-10		10	mV	TA = 25°C~125°C, I _{pr} =0A, V _{ref} -2.5V
			±10		mV	TA = -40°C~25°C, I _{pr} =0A, V _{ref} -2.5V
总输出误差 ^[1]	E _{total}	-2		2	%	TA = 25°C~125°C
			±3.5		%	TA = -40°C~25°C
灵敏度Lifetime漂移 ^{[2][3]}	E _{sens_drift}		±2		%	经过可靠性以后, TA = 25°C测试
零点Lifetime漂移 ^{[2][3]}	V _{OE_drift}		±8		mV	经过可靠性以后, TA = 25°C测试
参考电压Lifetime漂移 ^{[2][3]}	V _{RE_drift}		±3		mV	经过可靠性以后, TA = 25°C测试
总误差Lifetime漂移 ^{[2][3]}	E _{total_drift}		±2.1		%	经过可靠性以后, TA = 25°C测试

[1]:量产时总误差和灵敏度测量是在 20A 电流点测量以及标定。

[2]:TA = 25°C~125°C时, Min/Max 值是平均值+/-3sigma; TA = -40°C~25°C时, Typical 值是平均值+/-3sigma。根据统计学规律, 99.73%数据在这个范围内。

[3]:可靠性数据按照 AEC-Q100 标准执行, 此项来源于经过 AEC-Q100 Grade1 要求中 PC, HTS, HAST, UHAST, HTOL, TC 等各项测试数据后变化量最大的实验结果作为参考, 为最恶劣情况。

4.4. NSM2013-40B3R-DSWR Characteristics (TA = -40°C to 125°C, VCC = 3.3V, unless otherwise specified)

Parameters	Symbol	Min	Typ	Max	Unit	Comments
电流感测量程	I _{pr}	-40		40	A	
灵敏度	Sens		33		mV/A	I _{prmin} <I _{pr} <I _{prmax}
零电流输出电压	V _{QVO}		V _{CC} /2		V	I _{pr} =0A
灵敏度误差 ^{[1][2]}	E _{sens}	-2		2	%	TA = 25°C~125°C
			±3.5		%	TA = -40°C~25°C
零点误差 ^[2]	V _{OE}	-10		10	mV	TA = 25°C~125°C, I _{pr} =0A
			±10		mV	TA = -40°C~25°C, I _{pr} =0A
总输出误差 ^{[1][2]}	E _{total}	-2		2	%	TA = 25°C~125°C
			±3.5		%	TA = -40°C~25°C
灵敏度Lifetime漂移 ^{[2][3]}	E _{sens_drift}		±1.7		%	经过可靠性以后, TA = 25°C测试
零点Lifetime漂移 ^{[2][3]}	V _{OE_drift}		±4		mV	经过可靠性以后, TA = 25°C测试
总误差Lifetime漂移 ^{[2][3]}	E _{total_drift}		±1.8		%	经过可靠性以后, TA = 25°C测试
带宽	BW		100		KHz	TA = 25°C, CL=1nF, VCC= 3.3V (Customized)

噪声	N		6		mVrms	TA = 25°C, CL=1nF, VCC= 3.3V (Customized)
----	---	--	---	--	-------	--

[1]:量产时总误差和灵敏度测量是在 30A 电流点测量以及标定。

[2]:TA = 25°C~125°C时, Min/Max 值是平均值+/-3sigma; TA = -40°C~25°C时, Typical 值是平均值+/-3sigma。根据统计学规律, 99.73%数据在这个范围内。

[3]:可靠性数据按照 AEC-Q100 标准执行, 此项来源于经过 AEC-Q100 Grade1 要求中 PC, HTS, HAST, UHAST, HTOL, TC 等各项测试数据后变化量最大的实验结果作为参考, 为最恶劣情况。

4.5. NSM2013-80B3F-DSWR Characteristics (TA= -40°C to 125°C, VCC = 3.3V, unless otherwise specified)

Parameters	Symbol	Min	Typ	Max	Unit	Comments
电流感测量程	I _{pr}	-80		80	A	
灵敏度	Sens		16.5		mV/A	I _{prmin} <I _{pr} <I _{prmax}
零电流输出电压	V _{QVO}		1.65		V	I _{pr} =0A
灵敏度误差 ^{[1][2]}	E _{sens}	-2		2	%	TA = 25°C~125°C
			±3.5		%	TA = -40°C~25°C
零点误差 ^[2]	V _{OE}	-10		10	mV	TA = 25°C~125°C, I _{pr} =0A
			±10		mV	TA = -40°C~25°C, I _{pr} =0A
参考电压误差 ^[2]	V _{RE}	-10		10	mV	TA = 25°C~125°C, I _{pr} =0A, V _{ref} -1.65V
			±10		mV	TA = -40°C~25°C, I _{pr} =0A, V _{ref} -1.65V
总输出误差 ^[1]	E _{total}	-2		2	%	TA = 25°C~125°C
			±3.5		%	TA = -40°C~25°C
灵敏度Lifetime漂移 ^{[2][3]}	E _{sens_drift}		±2		%	经过可靠性以后, TA = 25°C测试
零点Lifetime漂移 ^{[2][3]}	V _{OE_drift}		±8		mV	经过可靠性以后, TA = 25°C测试
参考电压Lifetime漂移 ^{[2][3]}	V _{RE_drift}		±3		mV	经过可靠性以后, TA = 25°C测试
总误差Lifetime漂移 ^{[2][3]}	E _{total_drift}		±2.1		%	经过可靠性以后, TA = 25°C测试

[1]:量产时总误差和灵敏度测量是在 30A 电流点测量以及标定。

[2]:TA = 25°C~125°C时, Min/Max 值是平均值+/-3sigma; TA = -40°C~25°C时, Typical 值是平均值+/-3sigma。根据统计学规律, 99.73%数据在这个范围内。

[3]:可靠性数据按照 AEC-Q100 标准执行, 此项来源于经过 AEC-Q100 Grade1 要求中 PC, HTS, HAST, UHAST, HTOL, TC 等各项测试数据后变化量最大的实验结果作为参考, 为最恶劣情况。

4.6. NSM2013-65B3F-DSWR Characteristics (TA= -40°C to 125°C, VCC = 3.3V, unless otherwise specified)

Parameters	Symbol	Min	Typ	Max	Unit	Comments
电流感测量程	I _{pr}	-65		65	A	
灵敏度	Sens		20.3		mV/A	I _{prmin} <I _{pr} <I _{prmax}

零电流输出电压	V_{QVO}		1.65		V	$I_{pr}=0A$
灵敏度误差 ^{[1][2]}	E_{sens}	-2		2	%	TA = 25°C~125°C
			±3.5		%	TA = -40°C~25°C
零点误差 ^[2]	V_{OE}	-10		10	mV	TA = 25°C~125°C, $I_{pr}=0A$
			±10		mV	TA = -40°C~25°C, $I_{pr}=0A$
参考电压误差 ^[2]	V_{RE}	-10		10	mV	TA = 25°C~125°C, $I_{pr}=0A$, $V_{ref}=1.65V$
			±10		mV	TA = -40°C~25°C, $I_{pr}=0A$, $V_{ref}=1.65V$
总输出误差 ^[1]	E_{total}	-2		2	%	TA = 25°C~125°C
			±3.5		%	TA = -40°C~25°C
灵敏度Lifetime漂移 ^{[2][3]}	E_{sens_drift}		±2		%	经过可靠性以后, TA = 25°C测试
零点Lifetime漂移 ^{[2][3]}	V_{OE_drift}		±8		mV	经过可靠性以后, TA = 25°C测试
参考电压Lifetime漂移 ^{[2][3]}	V_{RE_drift}		±3		mV	经过可靠性以后, TA = 25°C测试
总误差Lifetime漂移 ^{[2][3]}	E_{total_drift}		±2.1		%	经过可靠性以后, TA = 25°C测试

[1]:量产时总误差和灵敏度测量是在 30A 电流点测量以及标定。

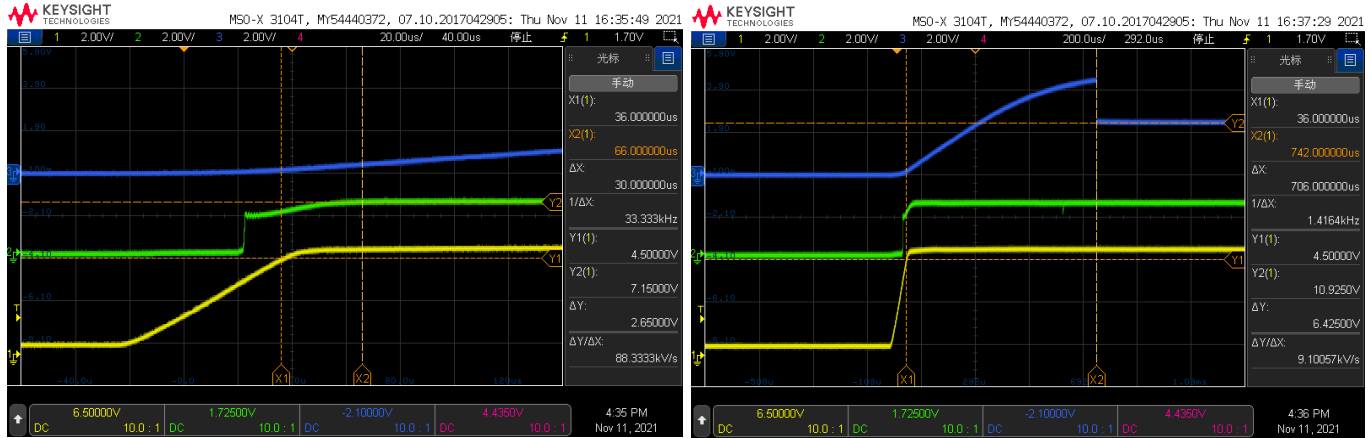
[2]:TA = 25°C~125°C时, Min/Max 值是平均值+/-3sigma; TA = -40°C~25°C时, Typical 值是平均值+/-3sigma。根据统计学规律, 99.73%数据在这个范围内。

[3]:可靠性数据按照 AEC-Q100 标准执行, 此项来源于经过 AEC-Q100 Grade1 要求中 PC, HTS, HAST, UHAST, HTOL, TC 等各项测试数据后变化量最大的实验结果作为参考, 为最恶劣情况。

*第四章里料号的增加或者减少, 参数范围的收紧, 纳芯微有权不向客户发 PCN, 除非参数范围的扩大影响到客户的使用和产品表现。

4.7. NSM2013 上电启动时间波形

黄色：VCC、绿色：VOUT、蓝色：VREF，上电期间由于 OTP loading 未结束导致输出还未稳定，OTP loading 时间最大 1ms，推荐客户在 VCC 达到 V_{CCmin} 1ms 以后读取数据。



(a) VOUT 细节图

(b) VREF 细节图

Figure 4.1 NSM2013 上电启动波形

若客户希望 VOUT 和 VREF 上电启动波形保持一致，可在 VOUT 与 VREF 之间接 10k 电阻。

黄色：VCC、绿色：VOUT、蓝色：VREF



(a) VOUT 细节图

(b) VREF 细节图

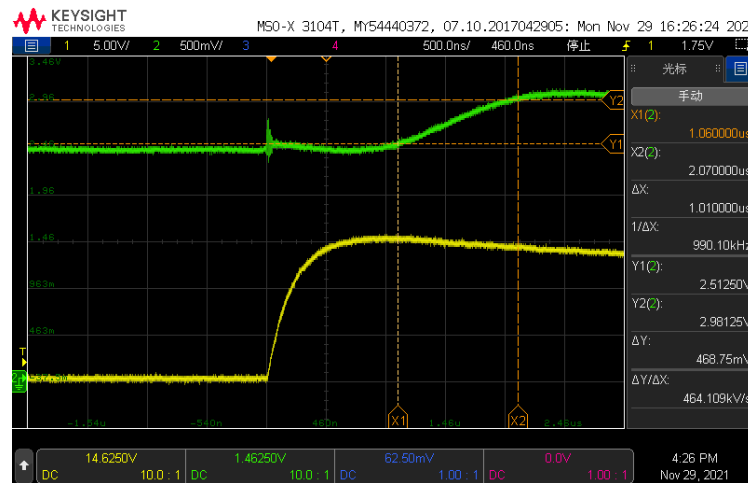
Figure 4.2 NSM2013 上电启动波形 (VOUT 与 VREF 之间接 10k 电阻)

Note: 以上波形 DUT 是 NSM2013-50B5F-DSWR

4.8. NSM2013 上升时间及响应时间波形

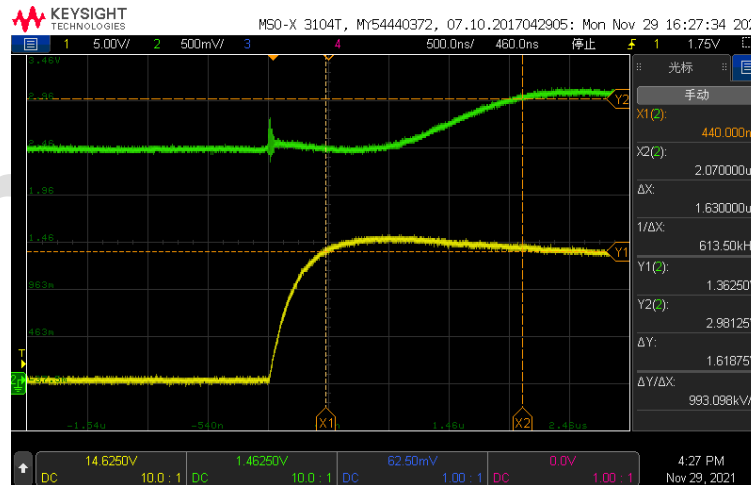
(1) 上升时间/Rise time

黄色：原边电流、绿色：VOUT



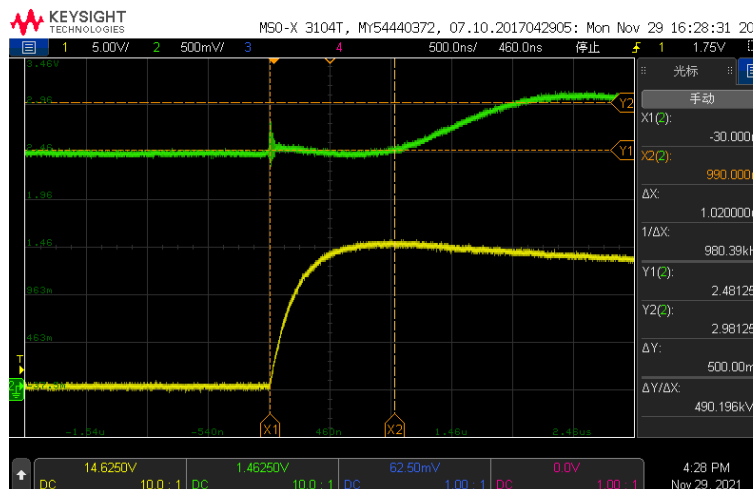
(2) 响应时间/Response time

黄色：原边电流、绿色：VOUT



(3) 延迟时间/Propagation Delay time

黄色：原边电流、绿色：VOUT



Note: 以上波形 DUT 是 NSM2013-50B5F-DSWR

5. Function Description

5.1. Overview

纳芯微 NSM2013 电流传感器可以在精确测量 AC/DC 电流的同时将整体测量成本降到最低，基于霍尔原理的电流传感器可以被广泛应用在消费，工业，汽车等所有电流监控的应用中。与电流互感器相比，NSM2013 SOIC16W 极小的尺寸可以帮助客户减少整体 PCB 面积；比起 Shunt+隔离运放，NSM2013 只需低压侧供电，减少了隔离运放高低压都需供电的不便。在使用 NSM2013 时，只需将原边引脚串入到被测电流中，根据麦克斯韦方程组关于电生磁的部分，在原边通电导体周边会产生磁场，NSM2013 里的霍尔以及调理放大电路会将磁场转化成输出电压，输出电压与输入电流成比例的增大或者减小。

得益于 NSM2013 的原边电阻典型值只有 0.85mΩ，因此只要客户合理地进行散热设计，在测量大电流的应用中，所带来的温升可以被有效的减少。

同时，NSM2013 内部采用双霍尔采样，外界带来的共模磁场可以被有效地减少，根据实测典型值，如果 100G 的共模磁场垂直作用在芯片上，只会带来小于 1G 的误差（等效到输入）。由于 NSM2013 拥有良好抵御共模磁场的的能力，因此在电机控制或者一些恶劣的电流测量环境中依然能保持极佳的性能。

5.2. NSM2013 R 版本(单端比例输出)

NSM2013 R 版本是比例输出模式，比例输出的定义是在理想情况下如果电源 V_{cc} 变化 1%，在理想情况下输出 V_{out} 也会同等变化 1%。在此模式下，输出计算公式如下：

$$V_{out} = S_{V_{cc}} * I + QVO_{V_{cc}}$$

$S_{V_{cc}}$ 是在当前供电电压下的灵敏度， $QVO_{V_{cc}}$ 是在当前供电电压的零点电压， $V_{cc}/2$ (双向版本)或者 $0.1 V_{cc}$ (单向版本)。如果客户选用的是±20A 的测量量程，那么在 5V 供电下，灵敏度为 $4V/40A=100mV/A$ ；如果电源电压改变到 4.8V，在理想情况下灵敏度会变为 $100mV/A * 4.8V/5V=96mV/A$ ，同时零点电压改变至 $2.5V * 4.8V/5V=2.4V$ 。由于以上的比例特点，NSM2013 R 版本多用于 ADC 的供电(基准)和电流传感器的供电采用同一供电的应用中。

5.3. NSM2013 F 版本(固定输出版本)

在一些应用中 ADC 和电流传感器不是共享一个电源轨，因此传感器需要拥有绝对灵敏度，这个灵敏度不随电源电压变化而变化。感测电流的值可以用 $(V_{out}-V_{REF})/Sensitivity$ 得到。对于±50A 的测量量程，如果 V_{out} 测量得 3.7V， V_{REF} 测量得到 2.5V，那么此时输入电流为 $(3.7V-2.5V)/40mV/A=30A$ 。在实际应用中，可以用差分 ADC 直接采集 V_{out} 和 V_{REF} 来获取输入电流，测量的精度不会受供电变化影响。

5.4. NSM2013 专业术语定义

上电时间 (T_{po})

当供电电源从 0 爬升至芯片工作范围内, NSM2013 需要一些时间去建立内部工作逻辑, T_{po} 时间被定义为: 在加载情况下, 从供电爬升至 V_{ccmin} 到输出达到稳定状态 $\pm 10\%$ 以内的时间, 如下图所示:

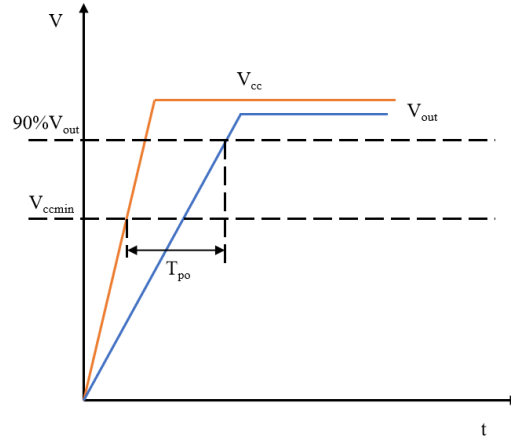


Figure 5.1 NSM2013 上电时间定义

上升时间 (T_r)

从输出信号 10%到 90%的时间被定义为输出上升时间, 对于阶跃输入的信号, 输出信号的的上升时间和带宽存在这样的近似关系: $f(-3dB) = 0.35/T_r$ 。

延迟时间 (T_{pd})

从原边电流的 20%到输出信号的 20%的时间被定义为输出延迟时间。

响应时间 ($T_{response}$)

从原边电流的 90%到输出信号的 90%的时间被定义为输出响应时间。

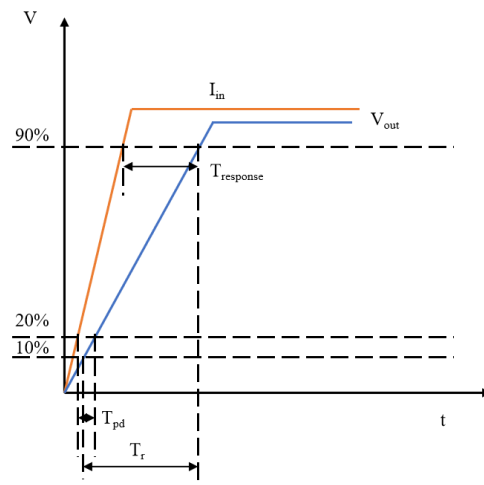


Figure 5.2 NSM2013 响应时间定义

灵敏度/灵敏度误差

灵敏度被定义为输出电压随着原边输入电流成比例变换的比值, 灵敏度是下图一次曲线的斜率。

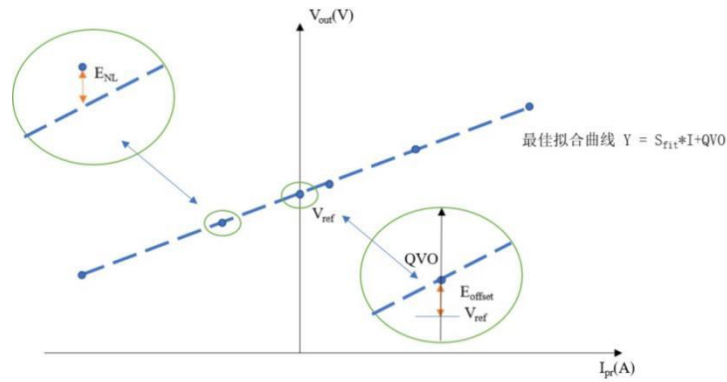


Figure 5.3 NSM2013 灵敏度及误差定义

灵敏度误差被定义为最佳拟合曲线的斜率和理想曲线斜率的偏差，最佳拟合曲线的斜率来自于实测值：

$$E_{sens} = \frac{(S_{fit} - S_{ideal})}{S_{ideal}} * 100\%$$

零点误差

零点误差被定义为，在原边电流 0A 时输出电压和参考电压的差值， V_{ref} 在这里是 2.5V 或者 0.5V

$$E_{offset} = QVO - V_{ref}$$

线性度误差

线性度误差被定义为离最佳拟合曲线最大偏移点对满量程的误差，数学表达式如下：

$$V_{NL} = V_{outmax} - (S_{fit} * I_{max} + QVO)$$

其中：

V_{outmax} 是离拟合曲线最远的输出电压；

I_{max} 是离拟合曲线最远的原边电流；

因此非线性误差可以数学表达为以下公式：

$$E_{NL} = \frac{V_{NL}}{FS} * 100\%$$

总误差

总误差被定义为实际给定电流和芯片测量电流之间的误差，换句话说，就是实际输出电压和理想输出电压之间的差别。要知道在不同电流区间，主导总误差的因素是不同的。如果是在小电流测量下，零点误差占主要误差来源；如果是在大电流测量下，零点误差带来的总误差微乎其微，占主导误差的是灵敏度误差。

$$E_{total}(I_{pr}) = \frac{V_{out_{ideal}}(I_{pr}) - V_{out}(I_{pr})}{FS}$$

6. Application note

6.1. 典型应用电路

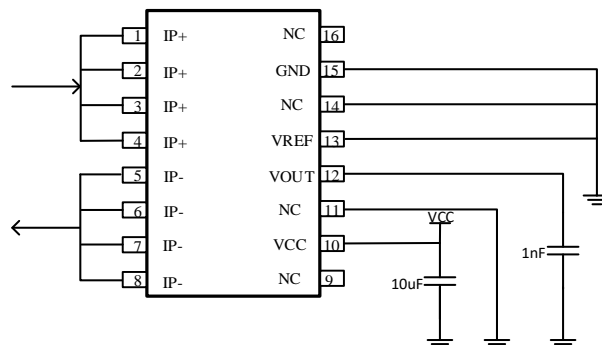


Figure 6.1 单端比例输出模式典型应用图

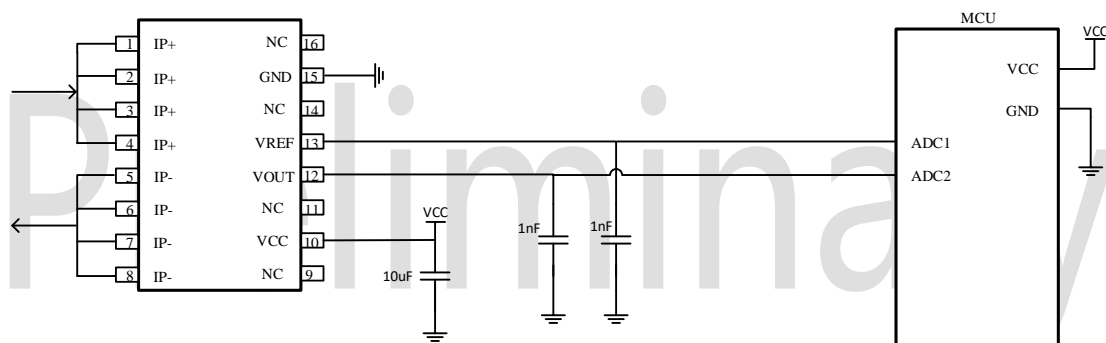


Figure 6.2 固定输出模式典型应用图

6.2. PCB Layout

NSM2013 在大电流应用场合，合理的 Layout 会使得系统散热更快更好，NSM2013 Demo 板上的铺铜区域 21mm*18mm（非常小的铜区域来说说明比较坏的情况，而不是铺很大面积的铜），顶层底层 2oz 铜厚，在这种 Layout 下，30min 后，35A 电流稳定以后芯片表面温度如右下图所示，最高点温度在 70℃ 左右，国外竞争对手在同样的 Layout 下达 90℃。NSM2013 优于竞争对手散热的原因归功于采用散热系数更好的封装材料以及散热系数更好的铜框架。如果客户想达到更好的散热效果，可以采用多层板并且加厚铜厚来达到，并可以在系统里采用主动散热的方案，比如加散热片以及风扇等措施。如果需要 NSM2013 Demo 板评估此电流传感器的性能，请联系纳芯微销售获取支持。

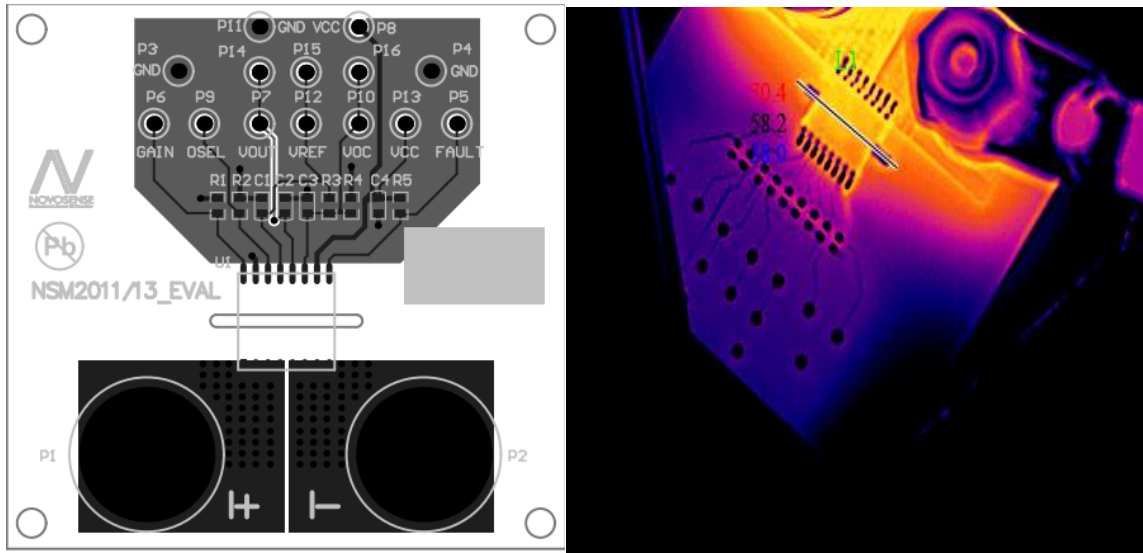


Figure 6.3 NSM2013 PCB Layout

6.3. 热评估实验

热评估实验在常温下进行测试，主要说明在不同电流下 NSM2013 电流传感器的温升，有了这些数据以及上述的 Layout 指南，客户可以根据实际应用需求进行散热设计。本实验环境温度为常温，表贴在上述 Demo 板进行温升测试，没有外界主动散热装置（比如风扇等），测得结温与时间的关系，采集 20 分钟的温度数据，正常情况下温升在 10 分钟左右就基本固定，具体测试数据如下：

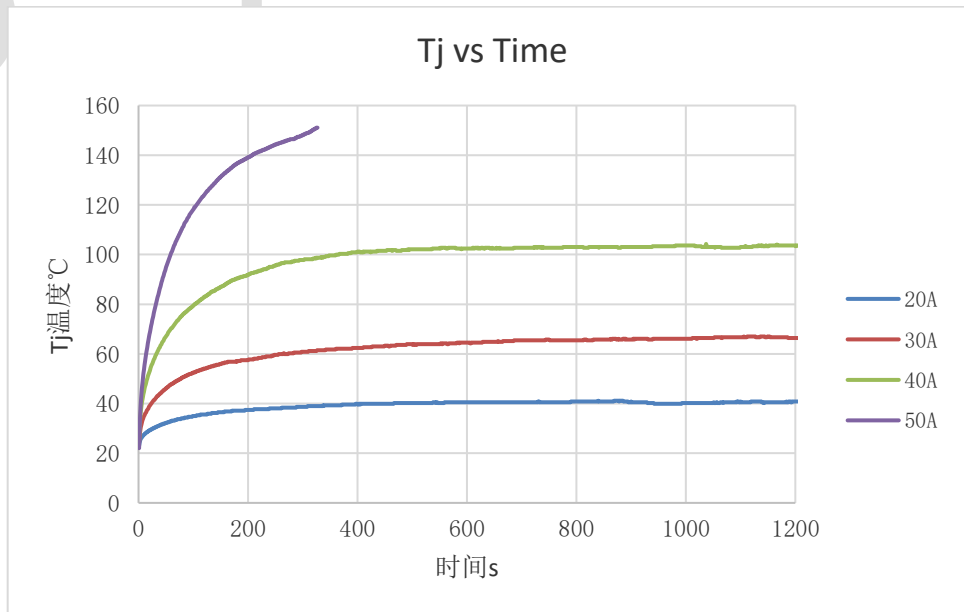


Figure 6.4 NSM2013 在不同电流下结温曲线

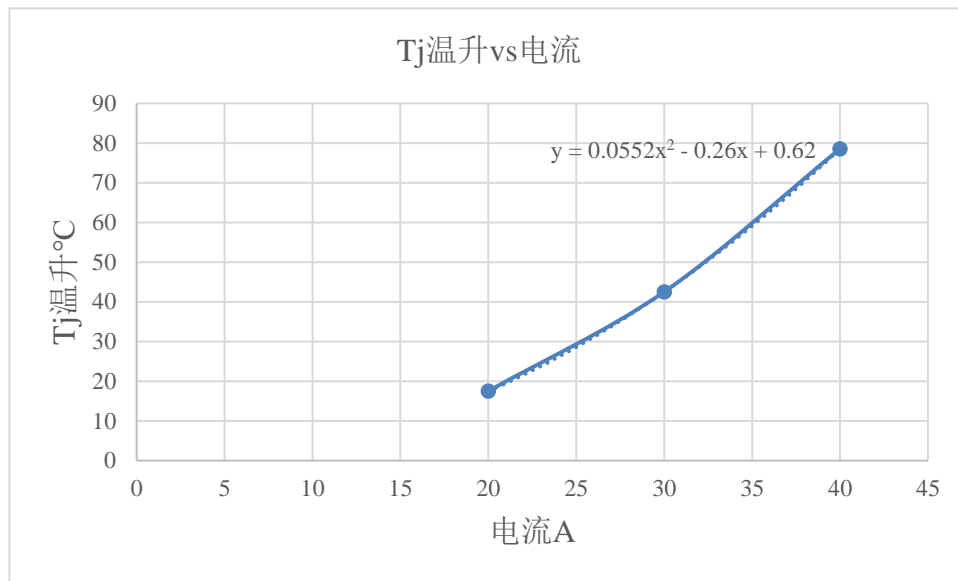


Figure 6.5 NSM2013 在不同电流下结温曲线预估函数(PCB 在 worst case)

需要特别注意的是上述温升实验数据只是基于 Demo 板，为了在 worst case 下体现出 NSM2013 电流与温度的关系。客户可以通过 PCB 铺铜面积增大或者增厚，采用多层板，或者加诸如风扇类的主动散热装置来降低 Tj 的温升 ($T_j < 150^\circ\text{C}$)。如果将 NSM2013 与其他竞品对比，请参考同样的 PCB 设计，而不是用竞品提供特别设计的 PCB 来对比，纳芯微可以提供 16 脚的通用 Demo 板用于各家竞品温升对比。

Preliminary

7. Package Information

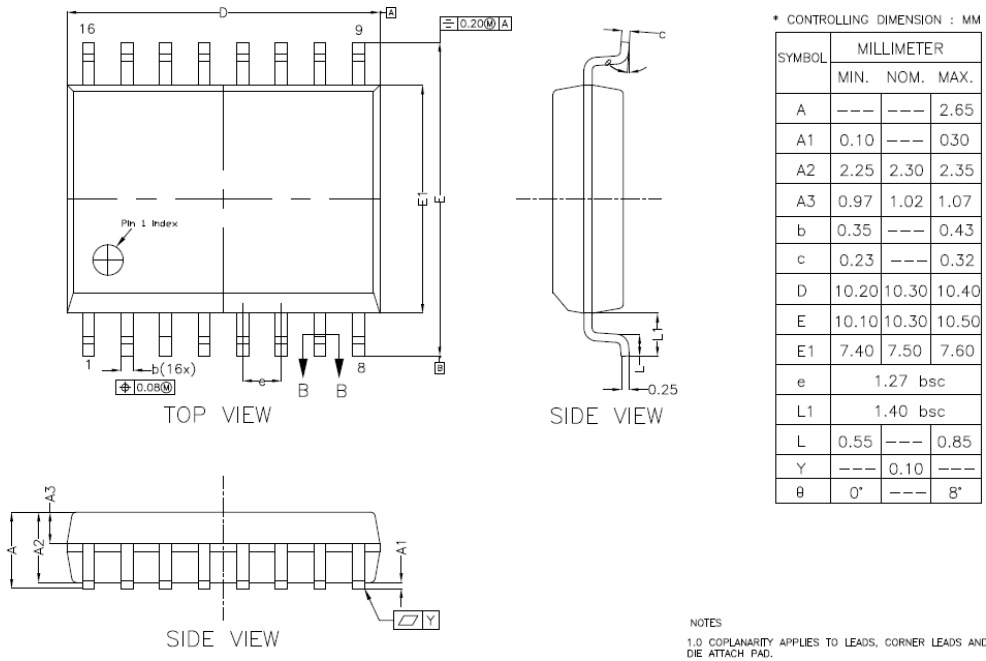


Figure 7.1 SOW16 Package Shape and Dimension in millimeters and (inches)

Preliminary

8. Order Information

标准订货料号:

产品型号	原边电流(A)	供电电压(V)	初始灵敏度 (mV/A)	封装
NSM2013-50B5F-DSWR	±50	5V	40	SOW16
NSM2013-20B5F-DSWR	±20	5V	100	SOW16
NSM2013-40B3R-DSWR	±40	3.3V	33	SOW16
NSM2013-80B3F-DWSR	±80	3.3V	16.5	SOW16
NSM2013-65B3F-DWSR	±65	3.3V	20.3	SOW16

*如果需要其他电流量程或者 3.3V 供电版本请联系纳芯微获取特别支持

命名规则:

NSM2013-50B5R-DSWR



D: 工业级, Q: 汽车级

R: 比例输出, F: 固定输出

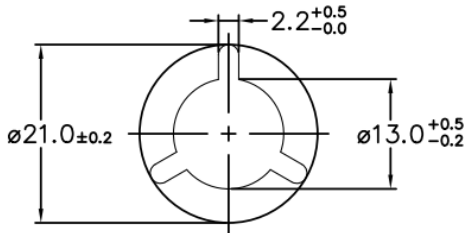
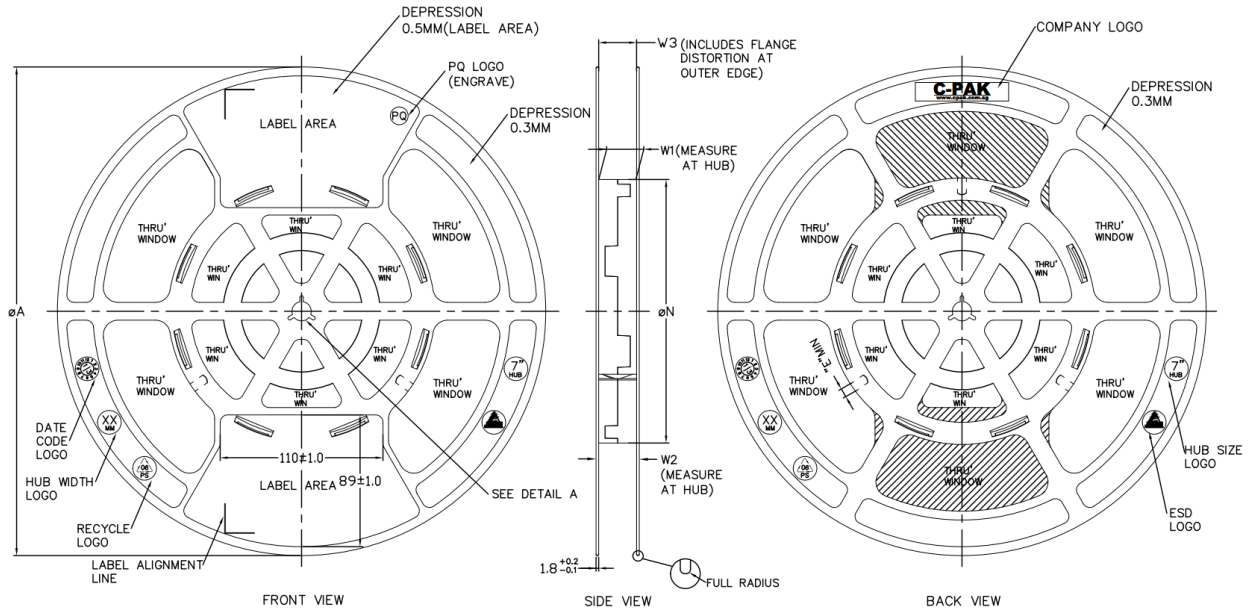
5: 5V供电版本, 3: 3.3V供电版本

B: AC电流版本 (Bipolar), U: DC电流版本 (Unipolar)

50: 代表电流量程

有10A/20A/30A/40/50A/65A等电流版本, 目前出于标准订货号的有20A, 30A, 50A的版本, 其他电流量程版本可以接受客户订货, 但不属于标准供货产品

9. TAPE AND REEL INFORMATION

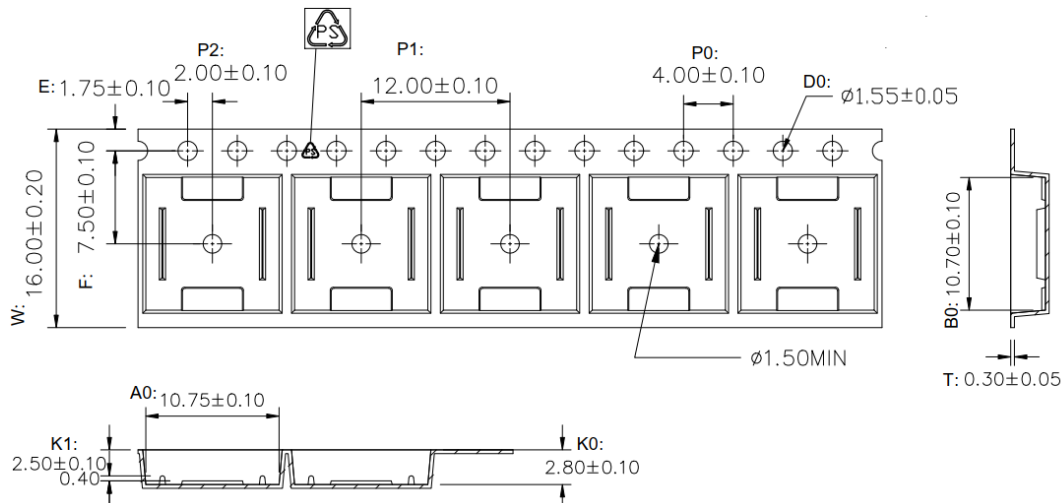


ARBOR HOLE
DETAIL A
SCALE : 3:1

PRODUCT SPECIFICATION						
TAPE WIDTH	ϕA ± 2.0	ϕN ± 2.0	W1	W2 (MAX)	W3	E (MIN)
08MM	330	178	$8.4^{+1.5}_{-0.0}$	14.4	SHALL ACCOMMODATE TAPE WIDTH WITHOUT INTERFERENCE	5.5
12MM	330	178	$12.4^{+2.0}_{-0.0}$	18.4		5.5
16MM	330	178	$16.4^{+2.0}_{-0.0}$	22.4		5.5
24MM	330	178	$24.4^{+2.0}_{-0.0}$	30.4		5.5
32MM	330	178	$32.4^{+2.0}_{-0.0}$	38.4		5.5

SURFACE RESISTIVITY			
LEGEND	SR RANGE	TYPE	COLOUR
A	BELOW 10^{12}	ANTISTATIC	ALL TYPES
B	10^9 TO 10^{11}	STATIC DISSIPATIVE	BLACK ONLY
C	10^5 & BELOW 10^8	CONDUCTIVE (GENERIC)	BLACK ONLY
E	10^9 TO 10^{11}	ANTISTATIC (COATED)	ALL TYPES

Note: MPQ(SOW16):1K



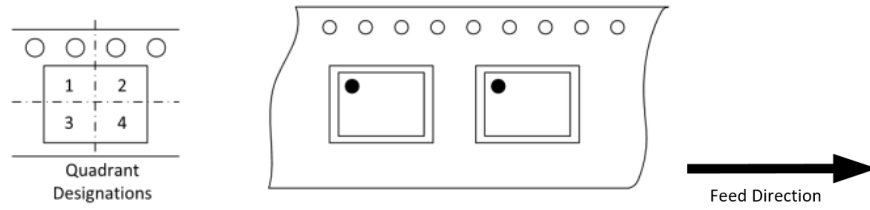


Figure 9.1 Tape and Reel Information of SOW16

10. Revision History

Revision	Description	Date
0.0	Initial Version.	2021/5/7
0.0	Remove fault function	2021/7/7
0.0	Add UL/TUV information, and lifetime data	2021/7/7
0.4	Add UL/TUV information, add 20A information	2021/8/24
0.4	Add NSM2013-40B3R-DSWR information	2021/9/6
0.4	Add NSM2013-80B3F-DSWR information	2021/9/13
0.4	Update CMTI rating	2021/9/27
0.4	Add NSM2013-65B3F-DSWR information	2021/9/27
0.4	Added Tape and Reel Information	2021/10/25
0.4	Update NSM2013-40B3R-DSWR information	2021/11/26
0.4	Add Rise time and Response time wave	2021/11/29

Preliminary

单击下面可查看定价，库存，交付和生命周期等信息

[>>Novosense \(纳芯微\)](#)