



# NSG3100C 单通道 4A 超高速功率开关驱动器

## 1 产品特性

- CMOS 逻辑输入
- 4A/4A 峰值灌电流/拉电流
- 低至-10V 的输入逻辑保护
- 无输入时内部电阻关闭驱动器
- 双通道逻辑输入允许通过使能配置为同相或反相
- -10~25V 输入电压范围
- 工作范围：4.5V~25V
- 短暂传播延时：20ns
- 短暂上升和下降时间（分别为 9ns 和 7ns）
- 宽温度范围：-40°C~125°C
- 两种封装：SOT23-5、WDFN-6

## 2 应用范围

- 开关电源
- DC-DC 转换器
- 高效 MOSFET 开关
- 电机控制
- 同步整流电路

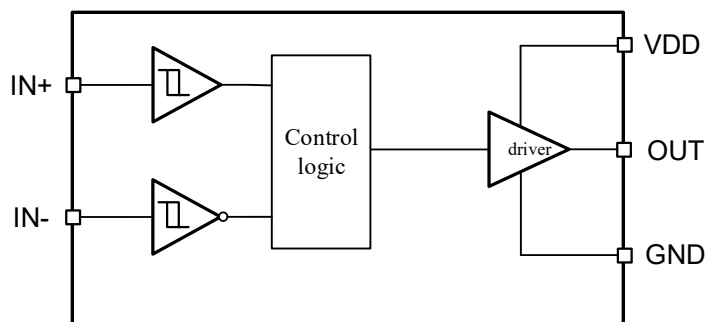
## 3 产品概述

NSG3100C 4A 栅极驱动器设计为通过在短开关间隔内提供高峰值电流脉冲，驱动低边开关应用驱动中的一个 N 沟道增强 MOSFET。此驱动器可以提供 NSG3100C 输入阈值。内部电路可使输出保持低电平状态，直到电源电压进入工作范围内，从而提供欠压锁定功能。NSG3100C 提供快速 MOSFET 开关性能，可在高频功率转换器设计中最大限度提高效率。

### 器件信息

零件号	封装	封装尺寸（标称值）
NSG3100CS	SOT23-5	2.9mm x 1.6mm
NSG3100CWD	WDFN-6	2mm x 2mm

### 简化示意图



单击下面可查看定价，库存，交付和生命周期等信息

[>>NSIC](#)