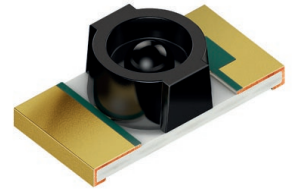


# SFH 4056

## Chip LED Lens

高功率红外发射管 (850 nm)



### 应用

- 烟雾探测器

### 特点:

- 封装: 黑色环氧树脂
- ESD: 2 千伏 按照 ANSI/ESDA/JEDEC JS-001 (HBM, Class 2)
- 非常小巧的 SMT 封装
- 光总功率高
- 提供有 UL 版 (可应客户要求提供订购代码 & 测试条件)

### 订购信息

型号	辐照度 <sup>1)2)</sup> $I_F = 70 \text{ mA}; t_p = 20 \text{ ms}$ $E_e$	辐照度 <sup>1)</sup> typ. $I_F = 70 \text{ mA}; t_p = 20 \text{ ms}$ $E_e$	订单码
SFH 4056-NP	2.8 ... 7.1 mW/cm <sup>2</sup>	6 mW/cm <sup>2</sup>	Q65111A9688
SFH 4056	2.8 ... 11.2 mW/cm <sup>2</sup>	6 mW/cm <sup>2</sup>	Q65111A2992

$E_e$  measured in the near field with a detector (7.2 mm diameter) in 20 mm distance ( $\Omega = 0.1 \text{ sr}$ ) to the device surface

**最大额定** $T_A = 25\text{ °C}$ 

参数	图形符号	值
工作温度	$T_{op}$	最小值 最大值 -40 °C 85 °C
储存温度	$T_{stg}$	最小值 最大值 -40 °C 85 °C
正向电流	$I_F$	最大值 70 mA
正向脉冲电流 $t_p \leq 300\ \mu\text{s}; D \leq 0.005$	$I_{F\ pulse}$	最大值 0.7 A
反向电压 <sup>3)</sup>	$V_R$	最大值 5 V
功耗	$P_{tot}$	最大值 140 mW
ESD耐受电压 NaN	$V_{ESD}$	最大值 2 kV

## 特性

$I_F = 70 \text{ mA}$ ;  $t_p = 20 \text{ ms}$ ;  $T_A = 25 \text{ °C}$

参数	图形符号	值	
峰值波长	$\lambda_{\text{peak}}$	典型值	860 nm
质心波长	$\lambda_{\text{centroid}}$	典型值	850 nm
光谱带宽, 50% $I_{\text{rel,max}}$ (FWHM)	$\Delta\lambda$	典型值	30 nm
半角	$\varphi$	典型值	22 °
芯片有效区域的尺寸	L x W	典型值	0.2 x 0.2 mm x mm
上升时间 ( 10%/90% ) $I_F = 70 \text{ mA}$ ; $R_L = 50 \Omega$	$t_r$	典型值	12 ns
下降时间 ( 10%/90% ) $I_F = 70 \text{ mA}$ ; $R_L = 50 \Omega$	$t_f$	典型值	12 ns
正向电压 <sup>4)</sup>	$V_F$	典型值 最大值	1.60 V 1.90 V
正向电压 $I_F = 500 \text{ mA}$ ; $t_p = 100 \mu\text{s}$	$V_F$	典型值	2.4 V
反向电流 <sup>3)</sup> $V_R = 5 \text{ V}$	$I_R$	典型值 最大值	0.01 $\mu\text{A}$ 10 $\mu\text{A}$
辐射强度 <sup>5)2)</sup> $I_F = 70 \text{ mA}$ ; $t_p = 20 \text{ ms}$	$I_e$	最小值 典型值	16 mW/sr 35 mW/sr
总辐射通量 <sup>6)</sup>	$\Phi_e$	典型值	40 mW
电压的温度系数	$TC_V$	典型值	-0.7 mV / K
亮度的温度系数	$TC_I$	典型值	-0.5 % / K
波长的温度系数	$TC_\lambda$	典型值	0.3 nm / K
实际热阻 PN结/焊点 <sup>7)</sup>	$R_{\text{thJS real}}$	最大值	360 K / W
实际热阻 PN结/环境 <sup>8)</sup>	$R_{\text{thJA}}$	最大值	540 K / W

Radiant Intensity measured with a detector (11.3 mm diameter) in 100 mm distance ( $\Omega = 0.01 \text{ sr}$ ) to the device surface

**亮度组**

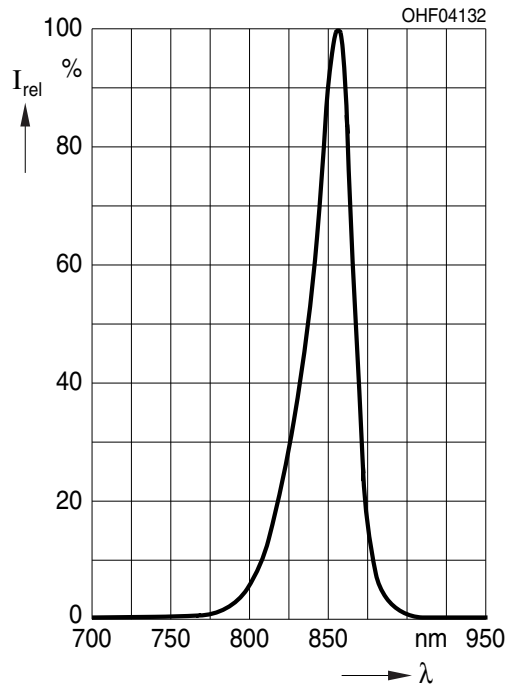
组	辐照度 <sup>1)2)</sup> $I_F = 70 \text{ mA}; t_p = 20 \text{ ms}$ 最小值 $E_e$	辐照度 <sup>1)2)</sup> $I_F = 70 \text{ mA}; t_p = 20 \text{ ms}$ 最大值 $E_e$
N	2.8 mW/cm <sup>2</sup>	4.5 mW/cm <sup>2</sup>
P	4.5 mW/cm <sup>2</sup>	7.1 mW/cm <sup>2</sup>
Q	7.1 mW/cm <sup>2</sup>	11.2 mW/cm <sup>2</sup>

Only one group in one packing unit (variation lower 2:1).

$E_e$  measured in the near field with a detector (7.2 mm diameter) in 20 mm distance ( $\Omega = 0.1 \text{ sr}$ ) to the device surface

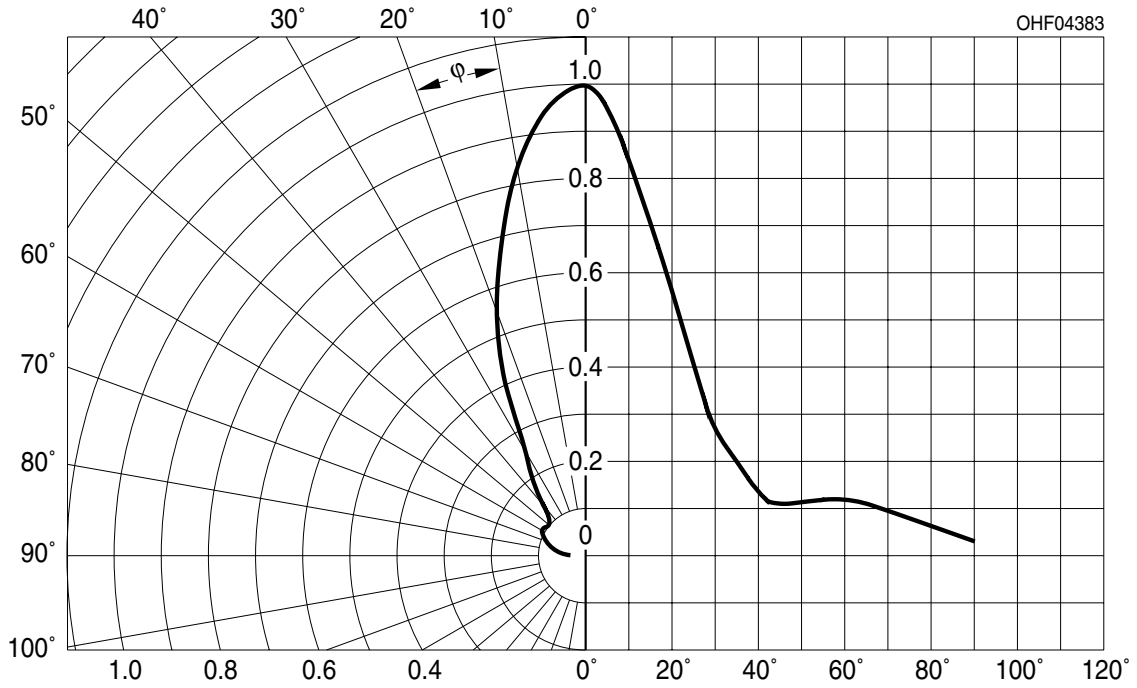
**相对光谱发射** <sup>9), 10)</sup>

$I_{e,rel} = f(\lambda); I_F = 70 \text{ mA}; t_p = 20 \text{ ms}$



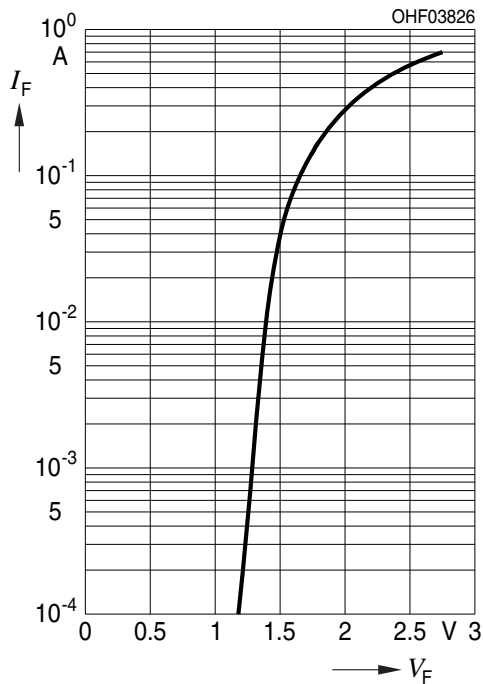
**辐射特性** 9), 10)

$I_{e,rel} = f(\varphi)$



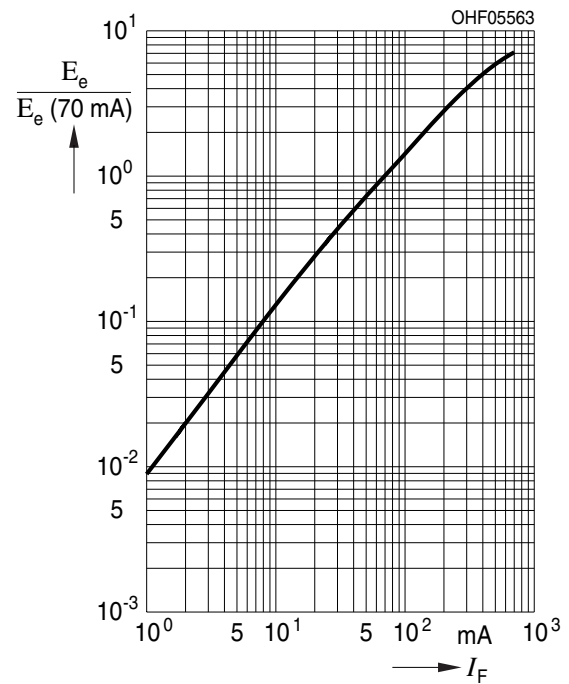
**正向电流** 9), 10)

$I_F = f(V_F)$ ; single pulse;  $t_p = 100 \mu s$



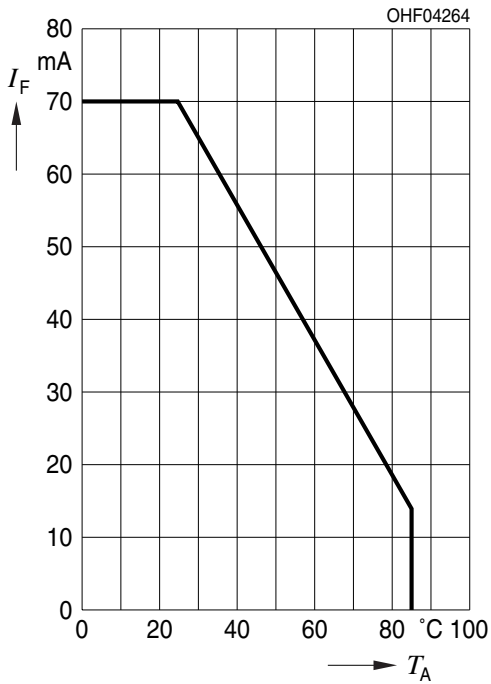
**辐射度** 9), 10)

$E_e/E_e(70mA) = f(I_F)$ ; single pulse ;  $t_p = 25 \mu s$



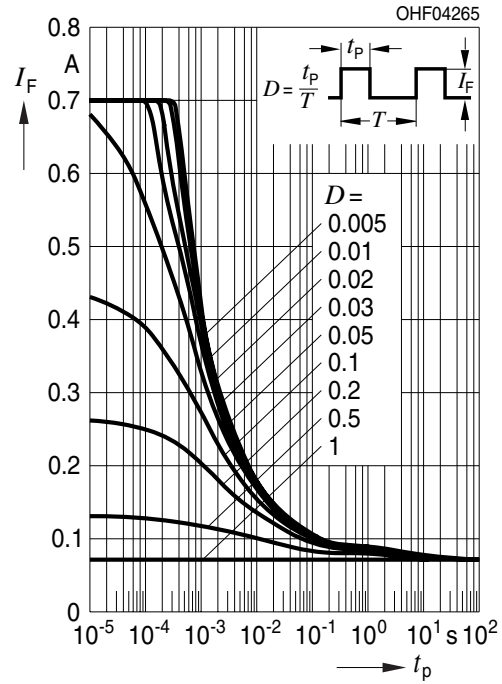
### 最大容许正向电流

$I_{F,max} = f(T_A); R_{th_{ja}} = 540K / W$



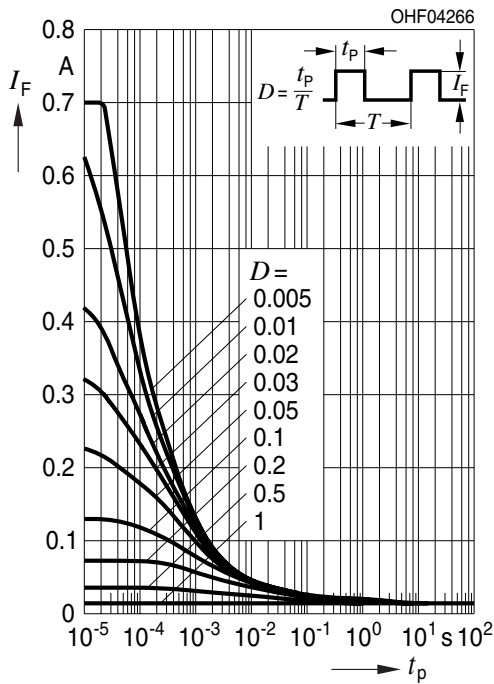
### 容许脉冲处理能力

$I_F = f(t_p); D = \text{parameter}; T_A = 25^\circ C$

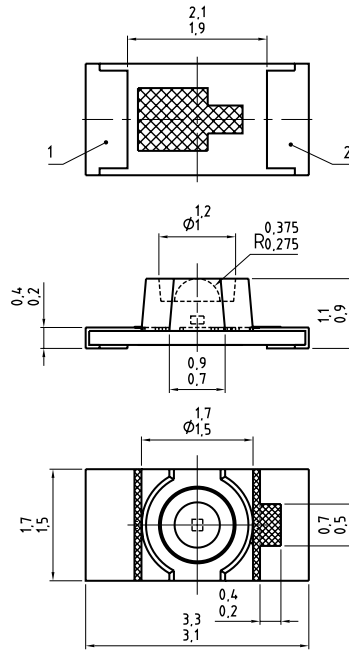


### 容许脉冲处理能力

$I_F = f(t_p); D = \text{parameter}; T_A = 85^\circ C$



尺寸图 11)



C63062-A4.085-A1D.-04

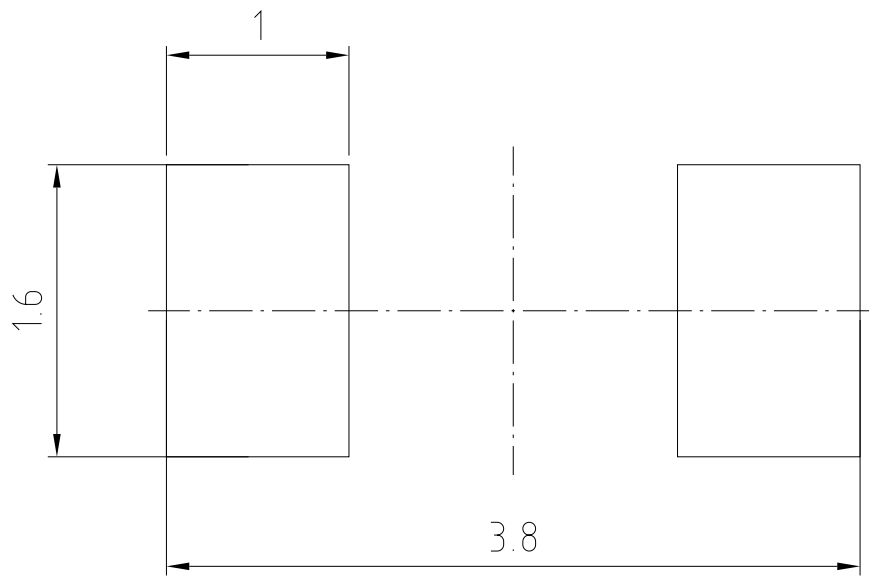
备注:

近似重量: 5.3 mg

包装信息: 正极

识别码	描述
1	Cathode
2	Anode

推荐焊盘 <sup>11)</sup>

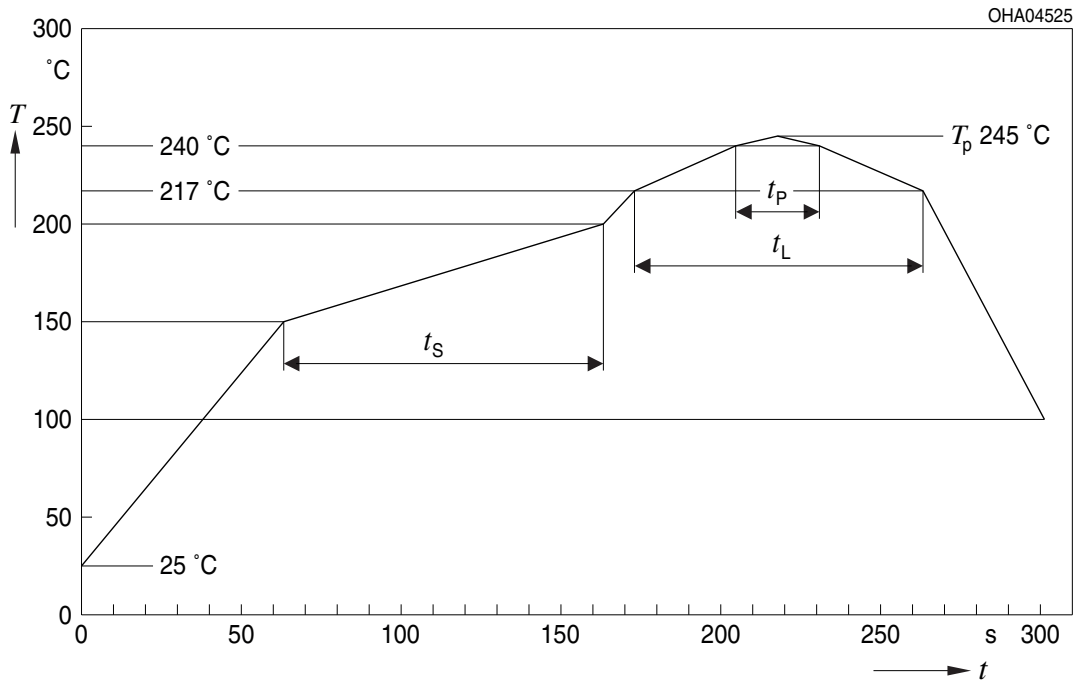


E062.3010.78-02



### 回流焊曲线

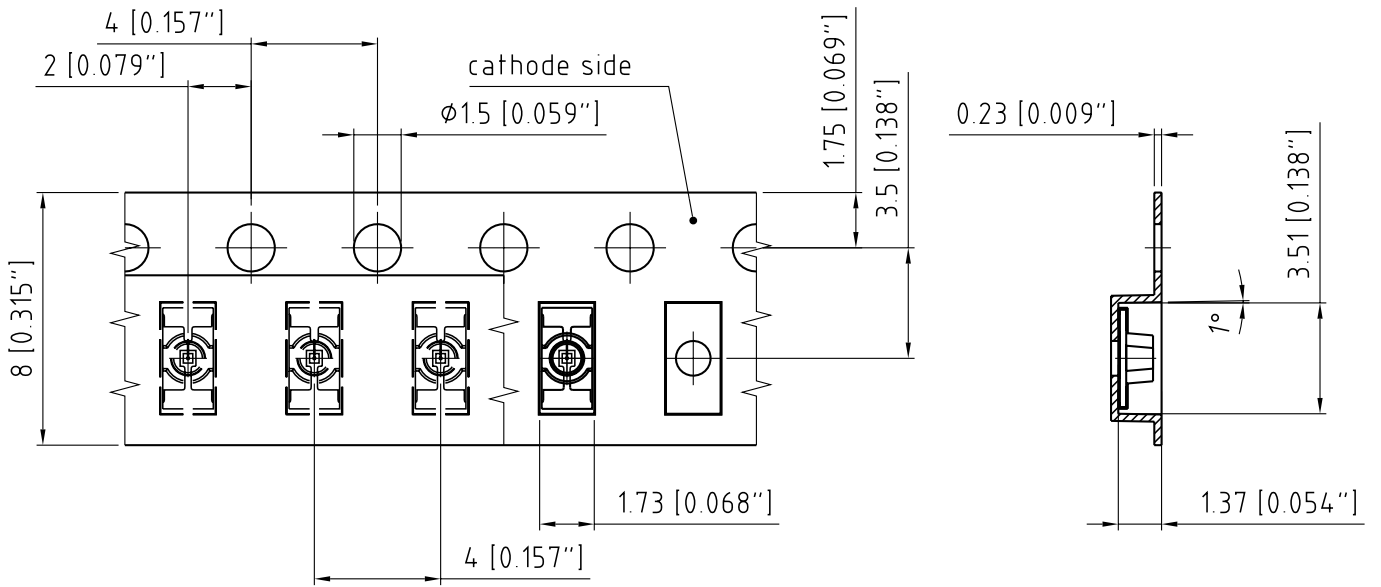
产品符合MSL等级 3 根据JEDEC J-STD-020E



曲线特征	符号	无铅组装			单位
		最小值	推荐值	最大值	
预热升温速率 <sup>1)</sup> 25 °C 至 150 °C			2	3	K/s
时间 $t_s$ $T_{Smin}$ 至 $T_{Smax}$	$t_s$	60	100	120	s
峰值升温速率 <sup>1)</sup> $T_{Smax}$ 至 $T_p$			2	3	K/s
液相线温度	$T_L$		217		°C
超过液相线温度的时间	$t_L$		80	100	s
峰值温度	$T_p$		245	260	°C
温度保持在指定峰值温度 $T_p - 5$ K 的 5 °C 范围内的时间	$t_p$	10	20	30	s
降温速度* $T_p$ 至 100 °C			3	6	K/s
时间 25 °C 至 $T_p$				480	s

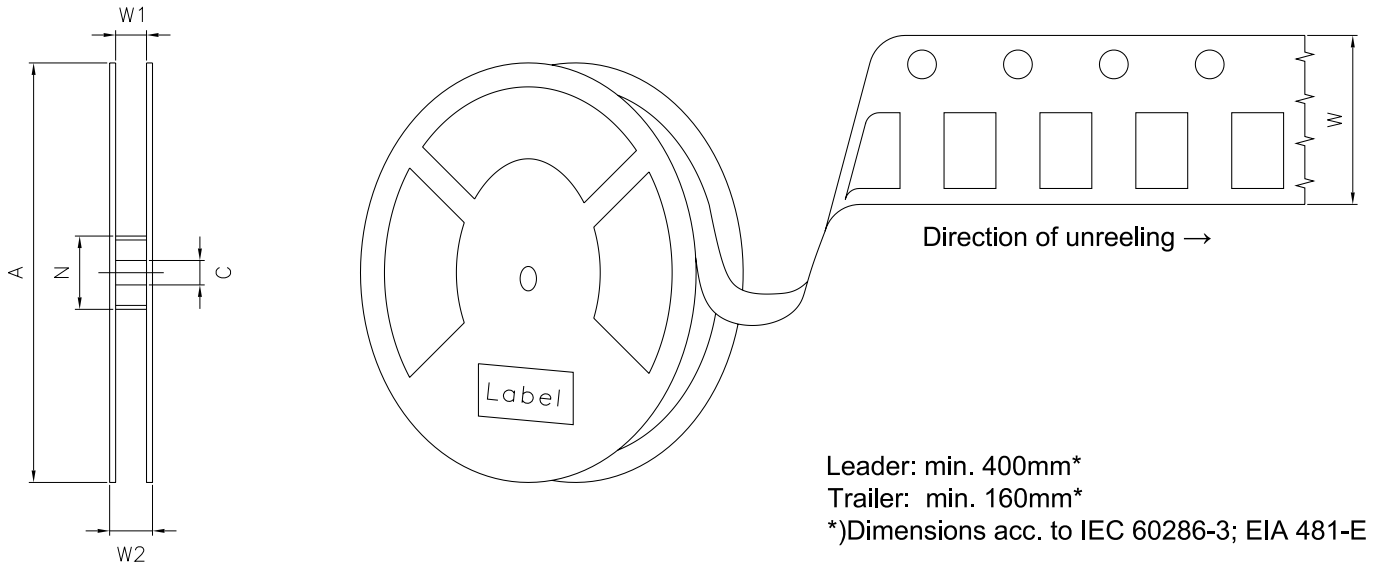
所有温度均指从元件顶部测得的封装中心温度  
 \* 斜率计算  $DT/Dt$ :  $Dt$  最大值为 5 s; 涵盖整个 T 范围

编带机 11)



C63062-A4065-B1-03

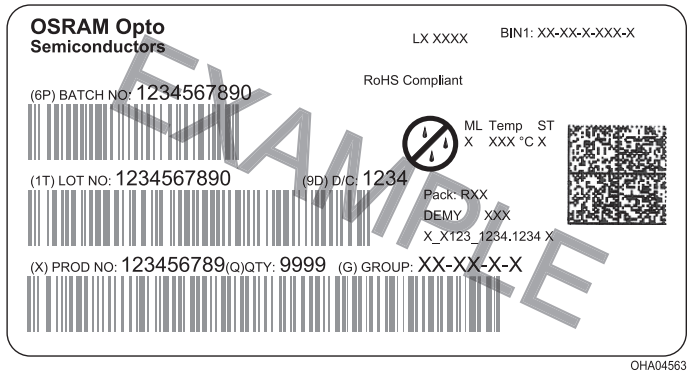
编带和卷带 12)



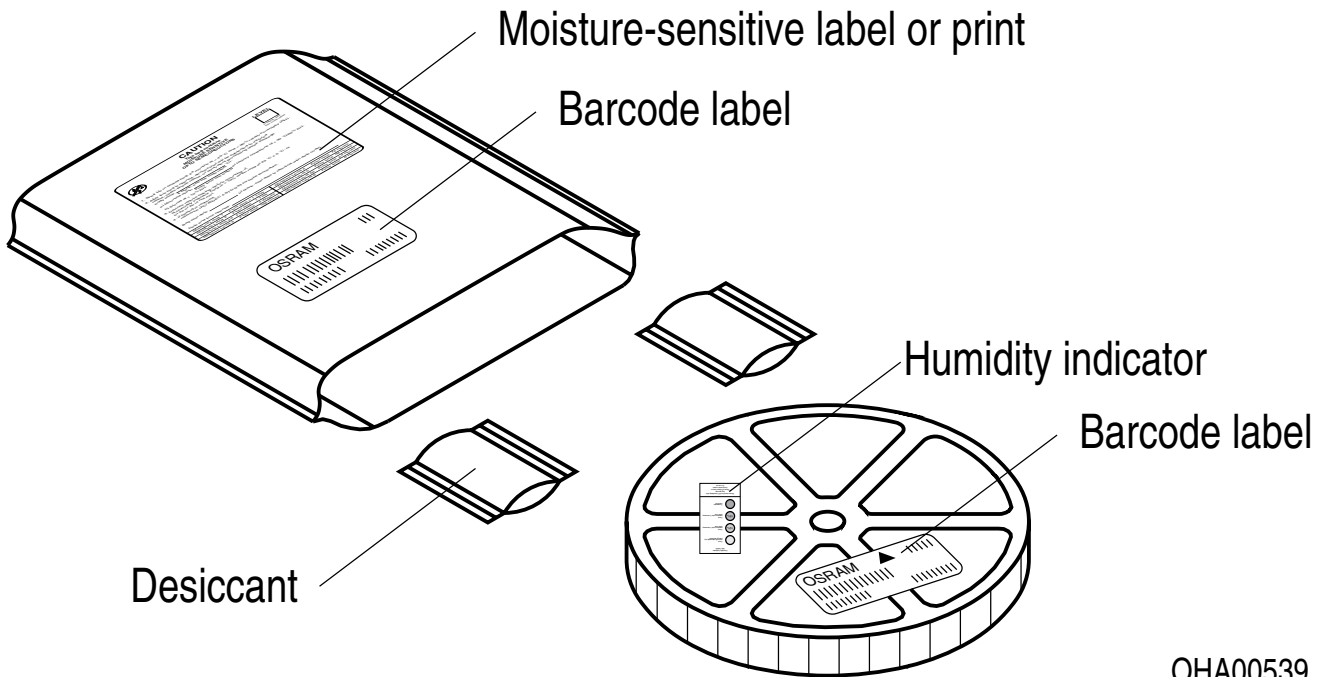
盘尺寸

A	W	$N_{min}$	$W_1$	$W_{2max}$	每卷带上的数量
180 mm	$8 + 0.3 / - 0.1$ mm	60 mm	$8.4 + 2$ mm	14.4 mm	2000

### 条形码-产品-标签 ( BPL )



### 干燥包装工艺和材料 <sup>11)</sup>



根据JEDEC-STD-33,湿敏产品包装在一个干燥的袋子中，包含干燥剂和湿度卡。

---

## 备注

人眼安全的评估按照IEC 62471:2008标准(photo biological safety of lamps and lamp systems)进行。在本CIE标准的风险分组系统中，本数据表中指定的LED属于该类 **豁免等级 (暴露时间 10000 s)**。在某些情况下(如不同的暴露时间、瞳孔大小、观察距离等)，尽管这些产品对人眼没有危害。但是理论上来说，由于强光光源的致盲作用，它们具有很高的二次曝光可能性。例如当注视其他明亮的光源(如前照灯)时，也会出现视力暂时下降和余像情况，也可能会导致不同程度的急躁、恼怒、视力受损等情形

除其他物质外，该器件的子组件还包含金属填充材料，包括银。金属填充材料可能会受到含残留侵蚀性物质的环境的影响。因此，我们建议客户在存储、生产和使用过程中尽量少将器件暴露于腐蚀性物质环境中。当使用上述测试条件进行测试时，器件在规定的测试持续时间内表现出了颜色的变化，但其各项性能的变化均未超出失效极限的定义。IEC60810中描述了相关的各项失效极限。

更多的应用信息，请访问 [www.osram-os.com/appnotes](http://www.osram-os.com/appnotes)

## 免责声明

### 语言

如中、英文文本描述有任何差异或偏差，以英文文本为准。

The English version of this document will prevail in case of any discrepancies or deviations between the Chinese and English document.

### 请注意!

该信息仅描述了组件的类型，不能视为对组件特征的保证。本公司保留对交付条款和设计更改的权利。由于技术要求，组件可能含有危险物质。

如需咨询相关类型的信息，请联系我们的销售组织。

如需打印或下载，请自行在欧司朗光电半导体网站上寻找最新版本。

### 包装

请使用您所知的回收操作员。我们亦可帮助您与离您最近的销售办事处联系。

若双方另行存在协议，在您事先对包装材料已进行分类的前提下，我们亦可回收包装材料，但贵方必须承担运输费用。对于退回给我们的包装材料，若未事先分类或我司并无义务接收的，我们将向您收取相关回收费用并开具发票。

### 产品安全设备/应用或医疗设备/应用

欧司朗光电半导体组件并非开发、构建或测试用作安全相关组件或应用于医疗设备，亦不适格适合在该等设备的模组或系统层面使用。

如果买方或买方供货的终端客户考虑在产品安全设备/应用或医疗设备/应用中使用的欧司朗光电半导体组件的，买方和/或客户必须立即通知欧司朗光电半导体的当地销售伙伴，由欧司朗光电半导体和买方和/或客户将就客户的特定需求进行分析和协调。

---

## 词汇表

- 1) **辐照度:** 在 $\omega = 0.1$  Sr立体角条件下测量
- 2) **亮度:** 亮度值的测量公差为 $\pm 11\%$ 。
- 3) **反向工作:** 应在规定的范围内，对本产品施加正向电流。应避免施加任何在规定的可发光的电压范围之外的连续反向或正向电流电压，因为这可能会引起迁移，从而改变电光特性或损坏LED。
- 4) **正向电压:** 正向电压的测量公差为 $\pm 0.1V$ 。
- 5) **辐射强度:** 在 $\omega = 0.01$  Sr立体角条件下测量
- 6) **总辐射通量:** 使用积分球测量。
- 7) **热电阻:** 仅器件的PN结 - 焊点，安装在理想的散热片（如金属块）上
- 8) **热电阻:** PN结 - 环境，安装在PCB上（FR4），每个焊盘尺寸为 $5\text{ mm}^2$
- 9) **典型值:** 由于半导体器件制造工艺的特殊条件，技术参数的典型数据或计算相关性只能反映统计数字。这些参数不一定对应每个产品的实际参数，可能不同于产品的典型数据和计算相关性或典型特性线。如有要求（例如由于技术改进），这些典型数据会被更改，恕不另行通知。
- 10) **测试温度:**  $T_A = 25^\circ\text{C}$
- 11) **测量公差:** 除非图纸中另有说明，公差表示为 $\pm 0.1$ ，尺寸表示为mm。
- 12) **编带和卷料:** 所有尺寸和公差均遵循IEC 60286-3，单位为mm。

---

## 修订历史

版本	日期	修改
1.7	2020-08-10	运输箱示意图 运输箱尺寸
1.8	2021-09-30	品牌



Published by OSRAM Opto Semiconductors GmbH EU RoHS and China RoHS compliant product  
Leibnizstraße 4, D-93055 Regensburg  
www.osram-os.com © All Rights Reserved.



此产品符合欧盟 RoHS 指令的要求；  
按照中国的相关法规和标准，不含有毒有害物质或元素。

单击下面可查看定价，库存，交付和生命周期等信息

[>>OSRAM\(欧司朗光电半导体\)](#)