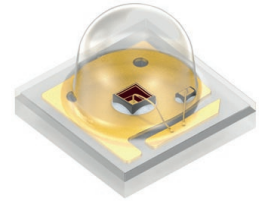


LY CN5M

OSLON® SX

OSLON® SX结构小巧紧凑（尺寸：3x3mm），光效高，并具有热点分离的焊盘设计。



应用

- 交通, 飞机, 轮船
- 仪表盘, 按键 背光
- 内饰照明 (如, 氛围灯)
- 定制化改装
- 工业自动化 (机器控制, 红外线光电保护器, 视觉控制)
- 抬头显示器 (LED & Laser)
- 电子设备
- 闪光和自动对焦

特点:

- 封装: 带硅胶透镜的SMD陶瓷封装
- 芯片技术: Thinfilm
- 典型辐射值: 60°
- 颜色: $\lambda_{\text{dom}} = 590 \text{ nm}$ (● yellow)
- 光效能: 44 lm/W
- 防腐蚀级别: 3B
- 认证: 产品认证测试计划参考AEC-Q101-REV-C (Stress Test Qualification for Automotive Grade Discrete Semiconductors.)。
- ESD: 2 千伏 按照 ANSI/ESDA/JEDEC JS-001 (HBM, Class 2)

订购信息

型号

光通量¹⁾

订单码

$I_F = 140 \text{ mA}$
 Φ_V

LY CN5M-FAGB-36-3B5A

11.2 ... 28.0 lm

Q65112A1586

最大额定

参数	图形符号		值
工作温度	T_{op}	最小值	-40 °C
		最大值	125 °C
储存温度	T_{stg}	最小值	-40 °C
		最大值	125 °C
结温	T_j	最大值	150 °C
正向电流 $T_s = 25\text{ °C}$	I_F	最小值	30 mA
		最大值	200 mA
浪涌电流 $t \leq 10\ \mu\text{s}; D = 0.005; T_s = 25\text{ °C}$	I_{FS}	最大值	1000 mA
ESD耐受电压 acc. to ANSI/ESDA/JEDEC JS-001 (HBM, Class 2)	V_{ESD}		2 kV
反向电流 ²⁾	I_R	最大值	200 mA

特性 $I_F = 140 \text{ mA}; T_S = 25 \text{ }^\circ\text{C}$

参数	图形符号	值
峰值波长	λ_{peak}	典型值 594 nm
主波长 ³⁾ $I_F = 140 \text{ mA}$	λ_{dom}	最小值 583 nm 典型值 590 nm 最大值 595 nm
光谱带宽, 50% $I_{\text{rel,max}}$	$\Delta\lambda$	典型值 18 nm
50% I_V 处视角	2ϕ	典型值 60°
正向电压 ⁴⁾ $I_F = 140 \text{ mA}$	V_F	最小值 2.05 V 典型值 2.25 V 最大值 2.65 V
反向电压 (静电放电器件)	$V_{\text{RES D}}$	最小值 45 V
反向电压 ²⁾ $I_R = 20 \text{ mA}$	V_R	最大值 1.2 V
实际热阻 PN结/焊点 ⁵⁾	$R_{\text{thJS real}}$	典型值 30 K / W

亮度组

组	光通量 ¹⁾ $I_F = 140 \text{ mA}$ 最小值 Φ_V	光通量 ¹⁾ $I_F = 140 \text{ mA}$ 最大值 Φ_V	发光强度 ⁶⁾ $I_F = 140 \text{ mA}$ 典型值 I_V
FA	11.2 lm	14.0 lm	8.8 cd
FB	14.0 lm	18.0 lm	11.2 cd
GA	18.0 lm	22.4 lm	14.1 cd
GB	22.4 lm	28.0 lm	17.6 cd

正向电压组

组	正向电压 ⁴⁾ $I_F = 140 \text{ mA}$ 最小值 V_F	正向电压 ⁴⁾ $I_F = 140 \text{ mA}$ 最大值 V_F
3B	2.05 V	2.20 V
4A	2.20 V	2.35 V
4B	2.35 V	2.50 V
5A	2.50 V	2.65 V

波长组

组	主波长 ³⁾ $I_F = 140 \text{ mA}$ 最小值 λ_{dom}	主波长 ³⁾ $I_F = 140 \text{ mA}$ 最大值 λ_{dom}
3	583 nm	586 nm
4	586 nm	589 nm
5	589 nm	592 nm
6	592 nm	595 nm

标签信息

示例: FA-3-3B

亮度组

波长

正向电压组

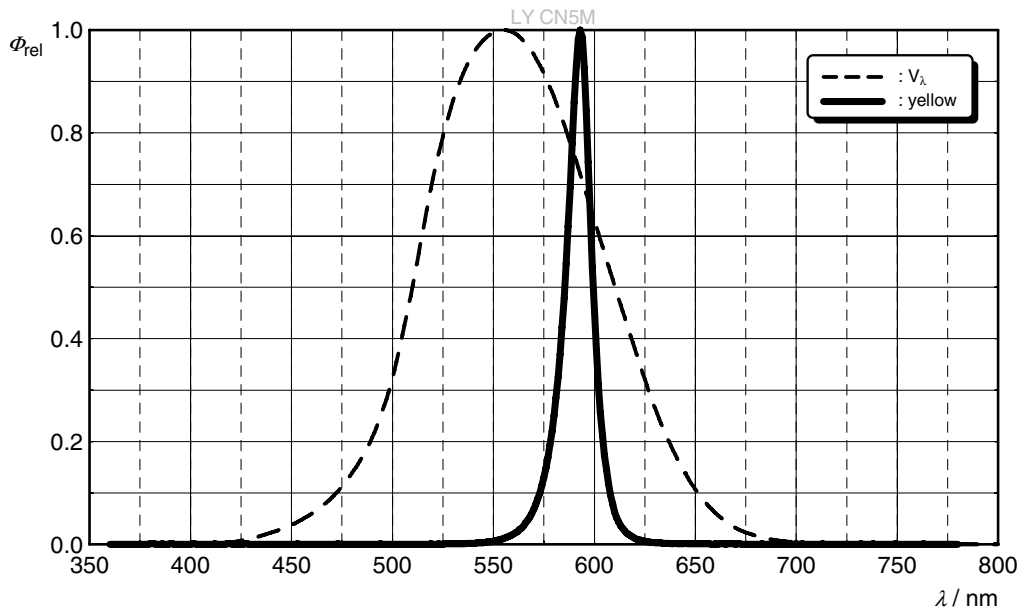
FA

3

3B

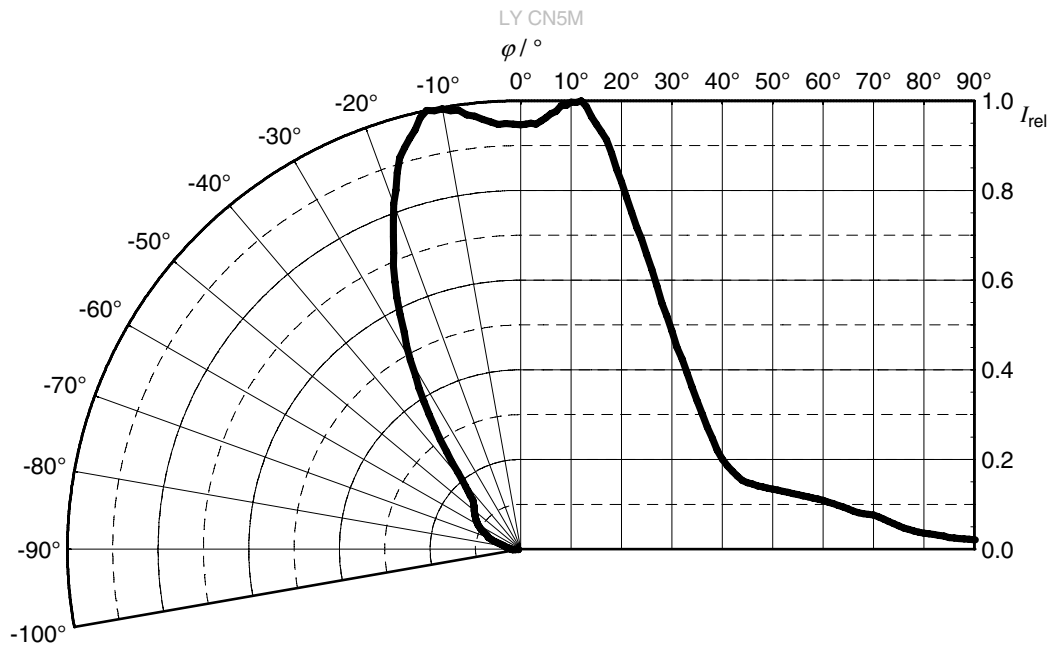
相对光谱发射 ⁶⁾

$\Phi_{rel} = f(\lambda); I_F = 140 \text{ mA}; T_S = 25 \text{ }^\circ\text{C}$



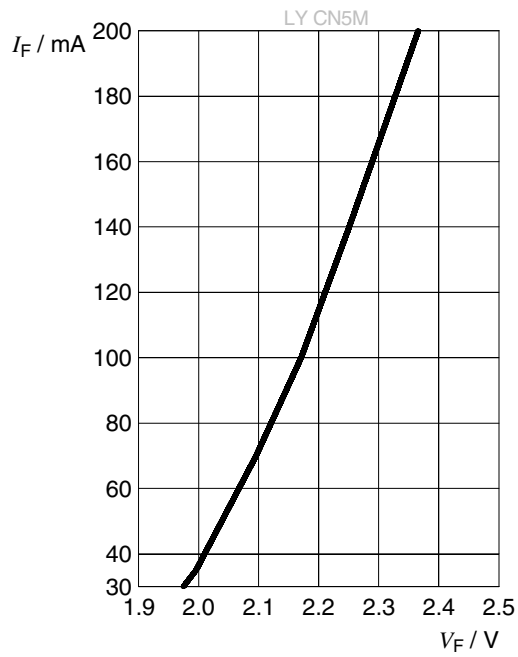
辐射特性 ⁶⁾

$I_{rel} = f(\phi); T_S = 25 \text{ }^\circ\text{C}$



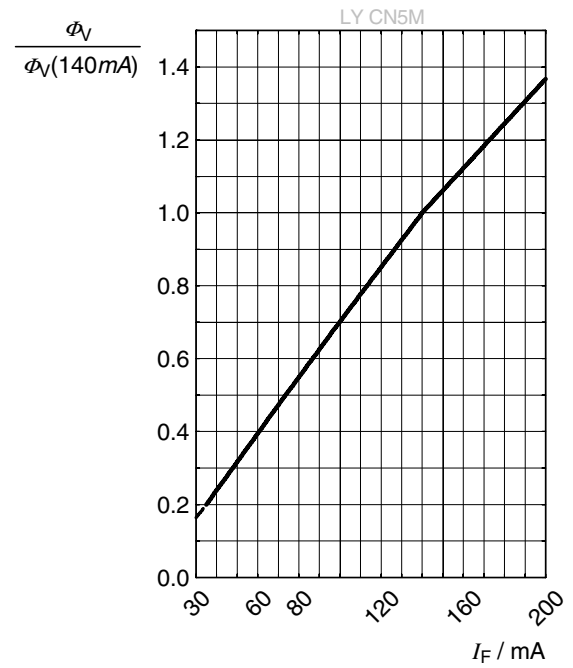
正向电流 6)

$I_F = f(V_F); T_S = 25\text{ }^\circ\text{C}$



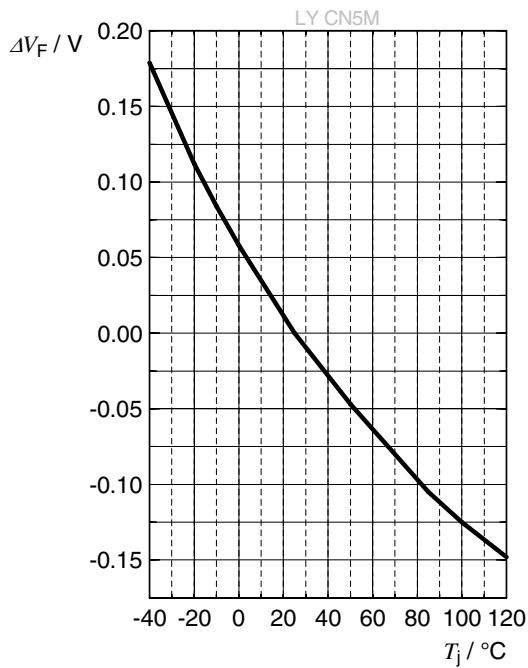
相对光通量 6), 7)

$\Phi_V / \Phi_V(140\text{ mA}) = f(I_F); T_S = 25\text{ }^\circ\text{C}$



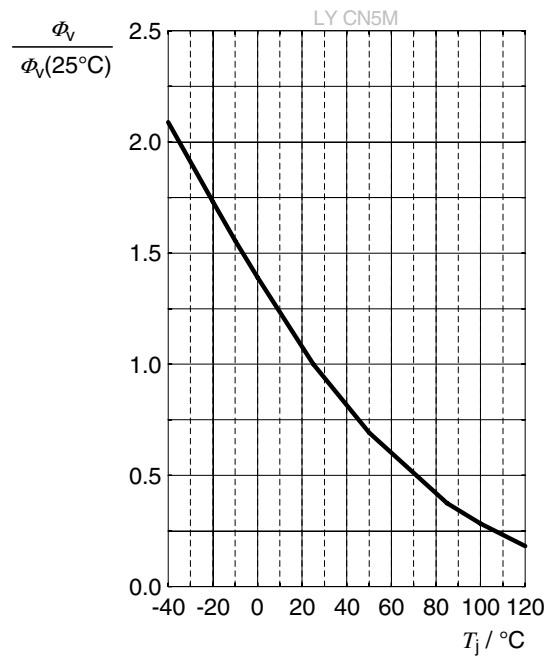
正向电压 ⁶⁾

$$\Delta V_F = V_F - V_F(25\text{ }^\circ\text{C}) = f(T_j); I_F = 140\text{ mA}$$



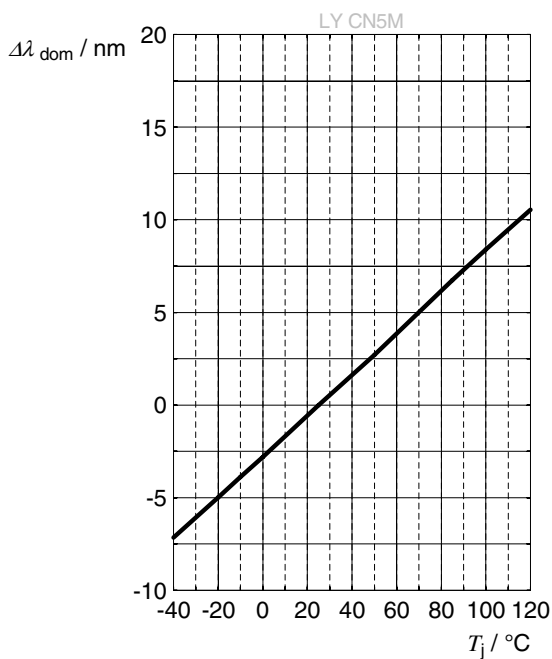
相对光通量 ⁶⁾

$$\Phi_V / \Phi_V(25\text{ }^\circ\text{C}) = f(T_j); I_F = 140\text{ mA}$$



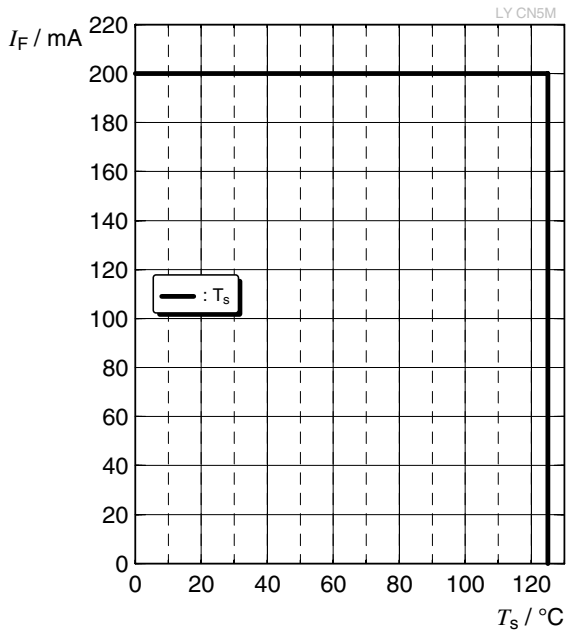
主波长 ⁶⁾

$$\lambda_{\text{dom}} = f(T_j); I_F = 140\text{ mA}$$



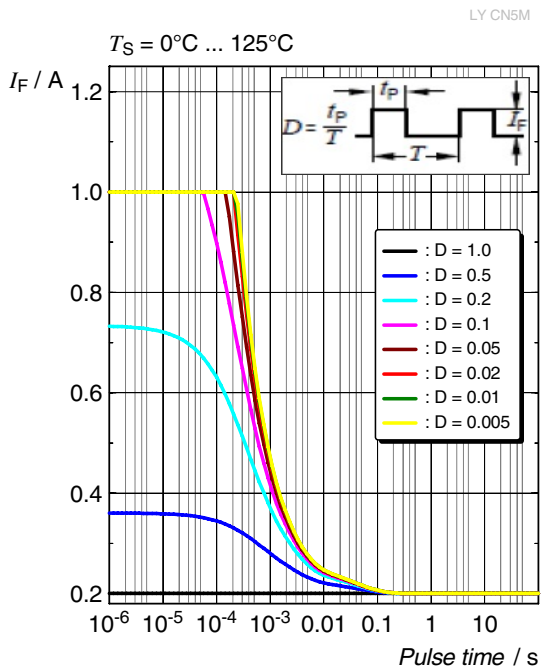
最大容许正向电流

$$I_F = f(T)$$

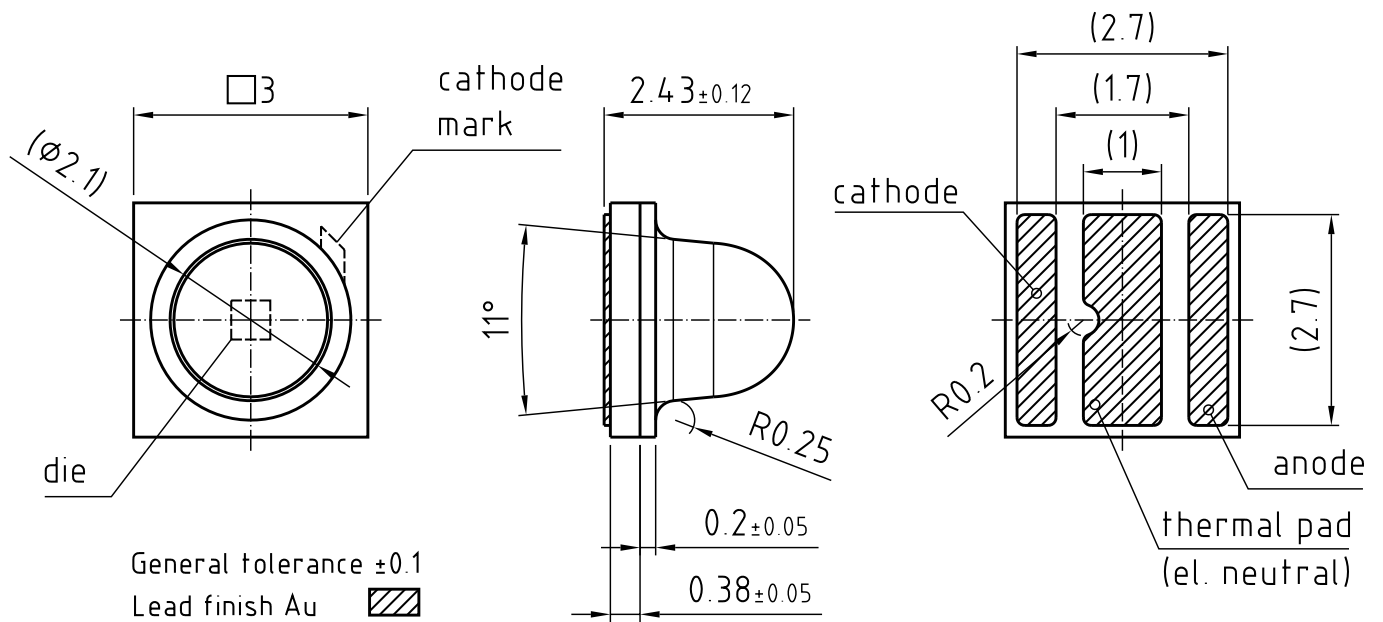


容许脉冲处理能力

$$I_F = f(t_p); D: \text{Duty cycle}$$



尺寸图 8)



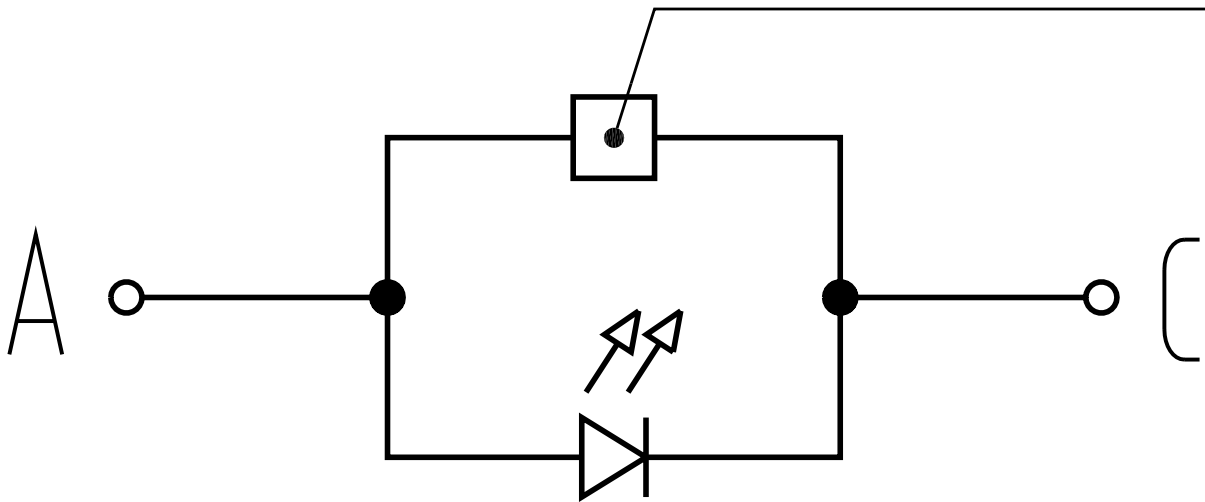
C63062-A3991-A1.-12

备注:

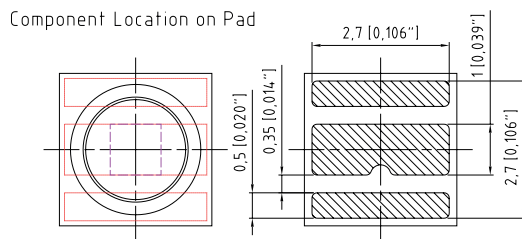
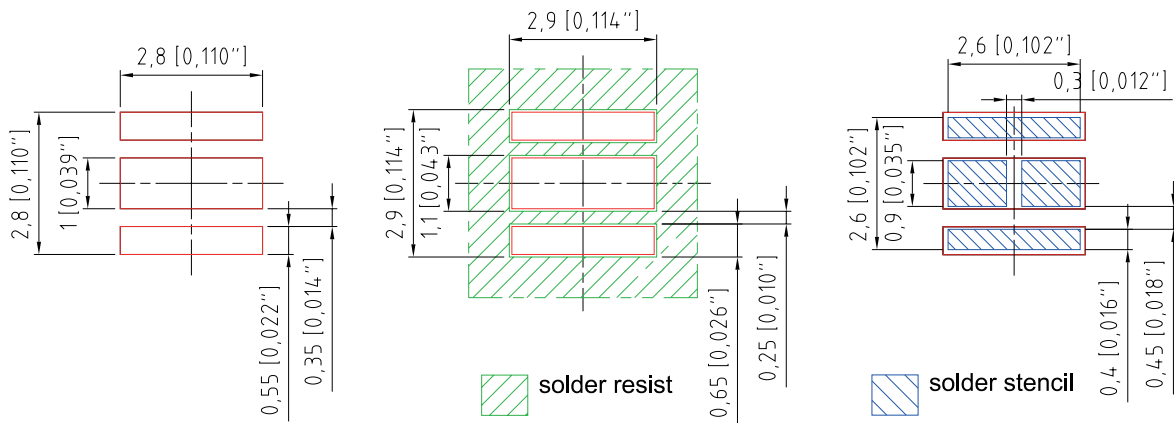
- 近似重量: 26.0 mg
- 包装信息: 负极
- 腐蚀试验: 类别: 3B
 测试条件: $40^\circ\text{C} / 90\% \text{RH} / 15 \text{ ppm H}_2\text{S} / 14 \text{ days}$ (stricter than IEC 60068-2-43)
- ESD建议: 该产品由与芯片并联的ESD防护器件提供保护.

内部电子电路

ESD protection device



推荐焊盘 8)

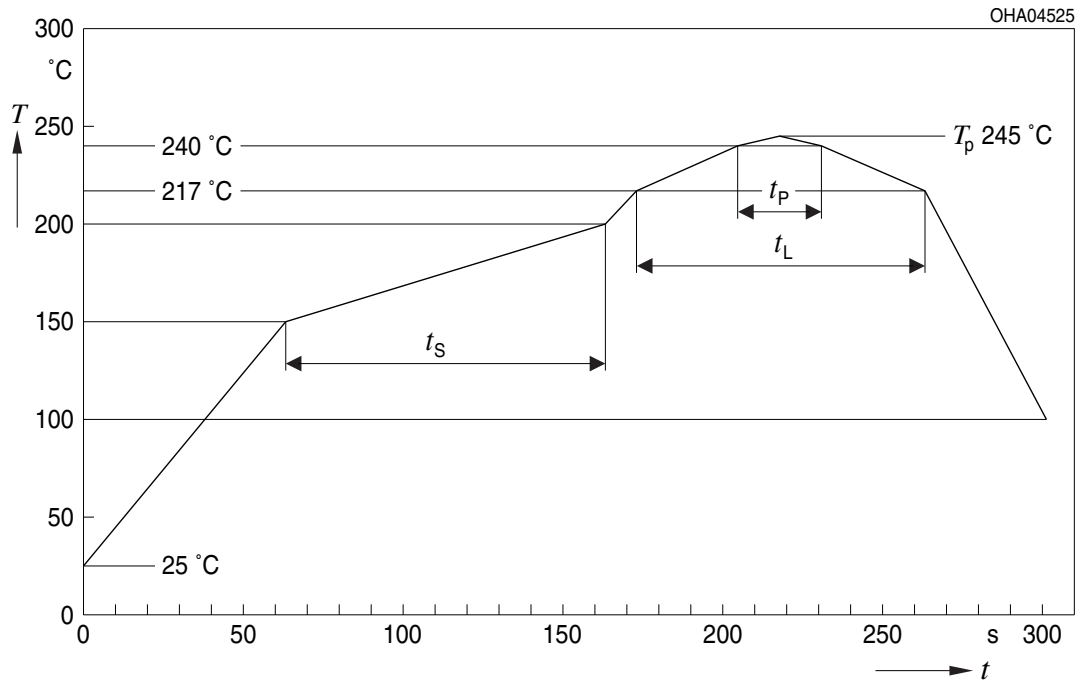


E062.3010.73 -04

为了获得最佳的焊点连接效果，我们建议在标准氮气环境下进行焊接。封装不适合超声波清洁。

回流焊曲线

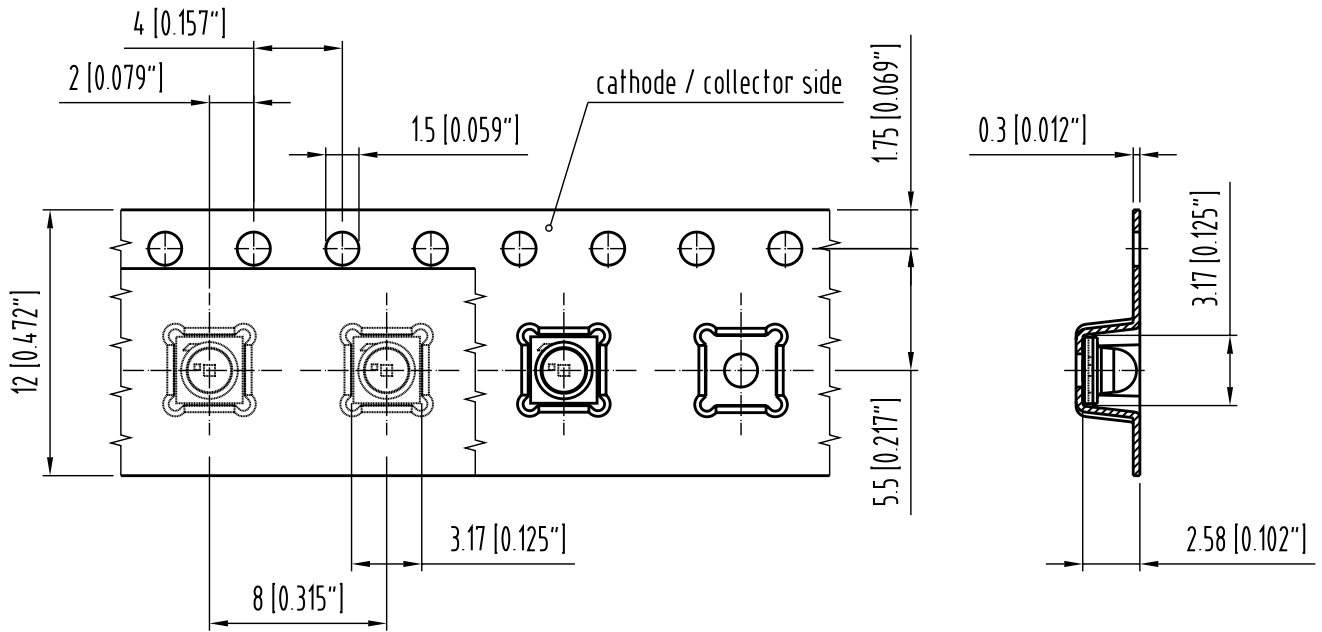
产品符合MSL等级 2 根据JEDEC J-STD-020E



曲线特征	符号	无铅组装			单位
		最小值	推荐值	最大值	
预热升温速率 ¹⁾ 25 °C 至 150 °C			2	3	K/s
时间 t_s T_{Smin} 至 T_{Smax}	t_s	60	100	120	s
峰值升温速率 ¹⁾ T_{Smax} 至 T_p			2	3	K/s
液相线温度	T_L		217		°C
超过液相线温度的时间	t_L		80	100	s
峰值温度	T_p		245	260	°C
温度保持在指定峰值温度 $T_p - 5$ K 的 5 °C 范围内的时间	t_p	10	20	30	s
降温速度* T_p 至 100 °C			3	6	K/s
时间 25 °C 至 T_p				480	s

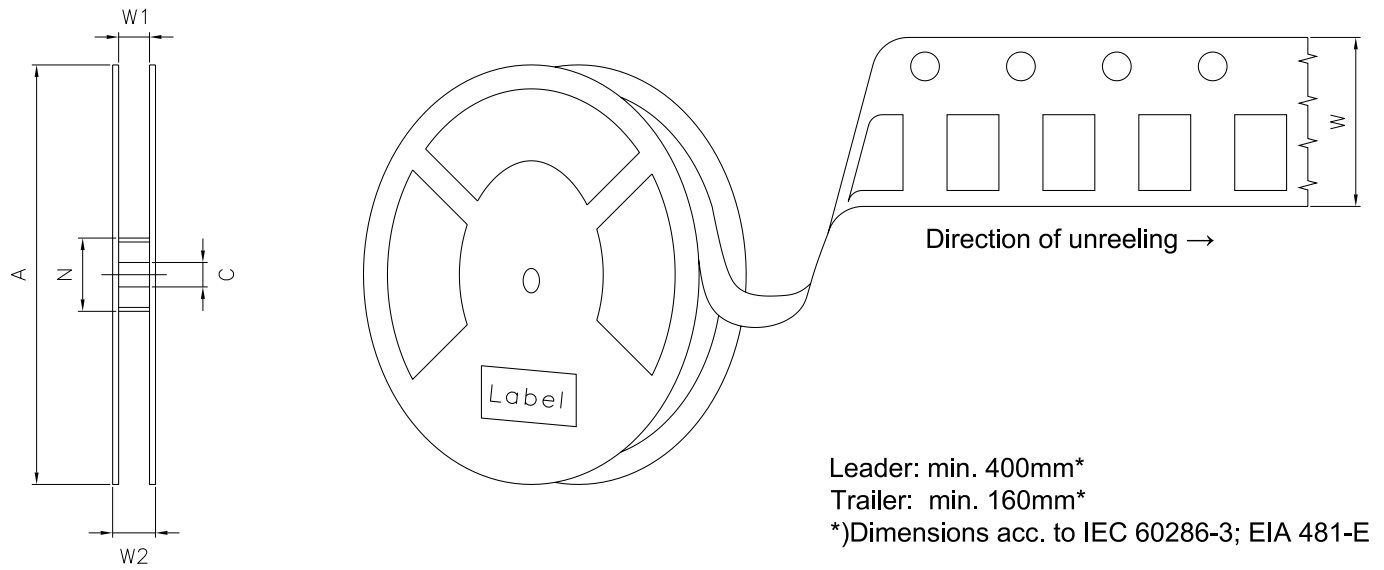
所有温度均指从元件顶部测得的封装中心温度
 * 斜率计算 DT/Dt : Dt 最大值为 5 s; 涵盖整个 T 范围

编带机 8)



C63062-A3991-B9-07

编带和卷带 ⁹⁾



盘尺寸

A	W	N_{min}	W_1	W_{2max}	每卷带上的数量
180 mm	$12 + 0.3 / - 0.1$ mm	60 mm	$12.4 + 2$ mm	18.4 mm	600

条形码-产品-标签 (BPL)


OSRAM Opto Semiconductors LX XXXX BIN1: XX-XX-X-XXX-X

RoHS Compliant

(6P) BATCH NO: 1234567890 ML Temp ST
X XXX °C X

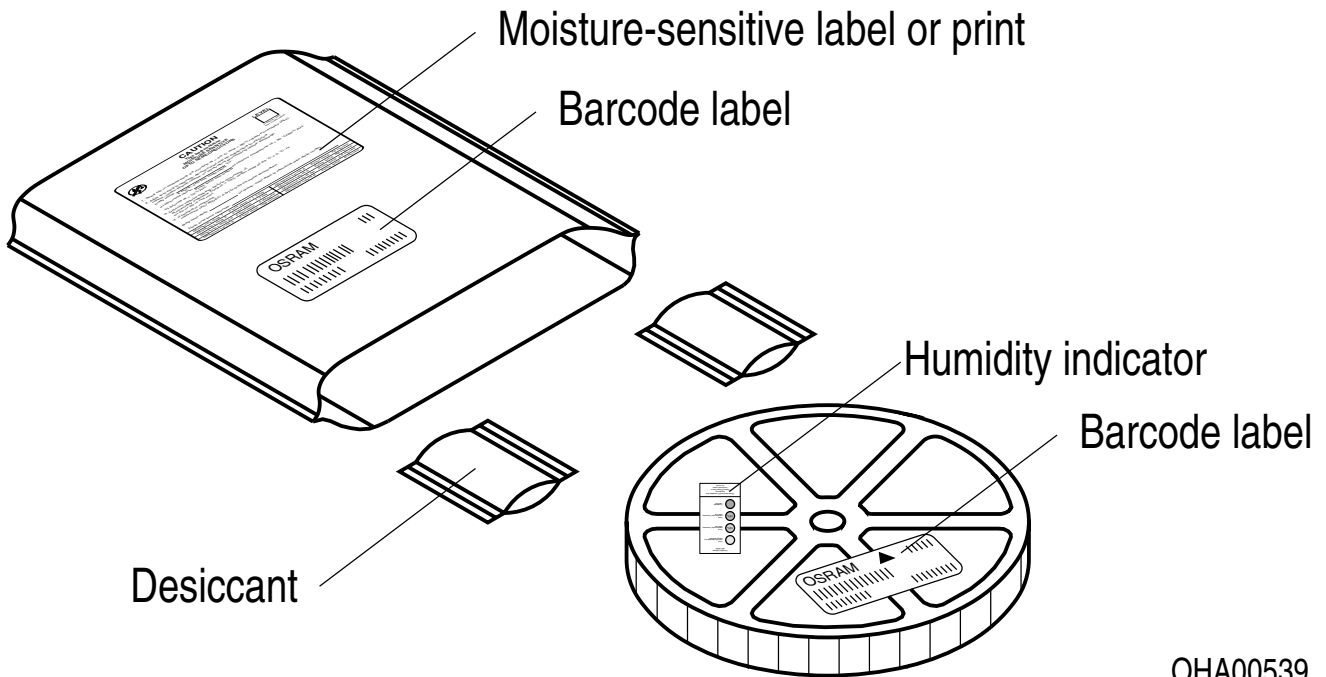
(1T) LOT NO: 1234567890 (9D) D/C: 1234 Pack: RXX
DEMY XXX
X_X123_1234.1234 X

(X) PROD NO: 123456789(Q)QTY: 9999 (G) GROUP: XX-XX-X-X



OHA04563

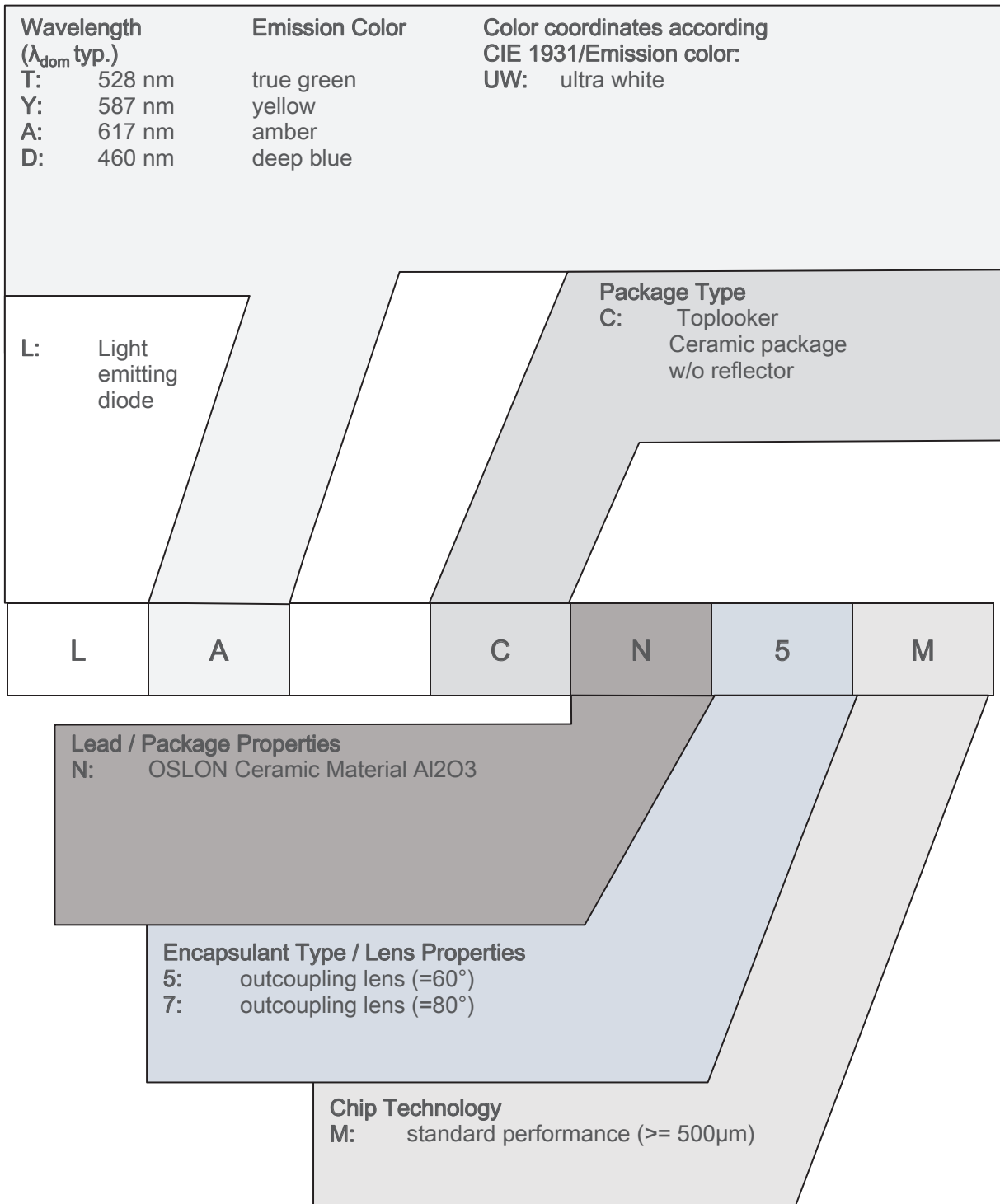
干燥包装工艺和材料 ⁸⁾



OHA00539

根据JEDEC-STD-33,湿敏产品包装在一个干燥的袋子中, 包含干燥剂和湿度卡.

Type Designation System



备注

人眼安全的评估按照IEC 62471:2008标准(photo biological safety of lamps and lamp systems)进行。在本CIE标准的风险分组系统中，本数据表中指定的LED属于该类 **豁免等级 (暴露时间 10000 s)**。在某些情况下(如不同的暴露时间、瞳孔大小、观察距离等)，尽管这些产品对人眼没有危害。但是理论上来说，由于强光光源的致盲作用，它们具有很高的二次曝光可能性。例如当注视其他明亮的光源(如前照灯)时，也会出现视力暂时下降和余像情况，也可能会导致不同程度的急躁、恼怒、视力受损等情形。

除其他物质外，该器件的子组件还包含金属填充材料，包括银。金属填充材料可能会受到含残留侵蚀性物质的环境的影响。因此，我们建议客户在存储、生产和使用过程中尽量少将器件暴露于腐蚀性物质环境中。当使用上述测试条件进行测试时，器件在规定的测试持续时间内表现出了颜色的变化，但其各项性能的变化均未超出失效极限的定义。IEC60810中描述了相关的各项失效极限。

更多的应用信息，请访问 www.osram-os.com/appnotes

免责声明

语言

如中、英文文本描述有任何差异或偏差，以英文文本为准。

The English version of this document will prevail in case of any discrepancies or deviations between the Chinese and English document.

请注意!

该信息仅描述了组件的类型，不能视为对组件特征的保证。本公司保留对交付条款和设计更改的权利。由于技术要求，组件可能含有危险物质。

如需咨询相关类型的信息，请联系我们的销售组织。

如需打印或下载，请自行在欧司朗光电半导体网站上寻找最新版本。

包装

请使用您所知的回收操作员。我们亦可帮助您与离您最近的销售办事处联系。

若双方另行存在协议，在您事先对包装材料已进行分类的前提下，我们亦可回收包装材料，但贵方必须承担运输费用。对于退回给我们的包装材料，若未事先分类或我司并无义务接收的，我们将向您收取相关回收费用并开具发票。

产品安全设备/应用或医疗设备/应用

欧司朗光电半导体组件并非开发、构建或测试用作安全相关组件或应用于医疗设备，亦不适格适合在该等设备的模组或系统层面使用。

如果买方或买方供货的终端客户考虑在产品安全设备/应用或医疗设备/应用中使用的欧司朗光电半导体组件的，买方和/或客户必须立即通知欧司朗光电半导体的当地销售伙伴，由欧司朗光电半导体和买方和/或客户将就客户的特定需求进行分析和协调。

词汇表

- 1) **亮度:** 亮度值通常在25 ms电流脉冲期间测量，内部再现性为 $\pm 8\%$ ，扩展不确定度为 $\pm 11\%$ （依据包含因子 $k=3$ 的不确定度测量）。
- 2) **反向工作:** 总共允许10小时的反向工作。不允许连续反向工作。
- 3) **波长:** 波长通常在25 ms电流脉冲期间测量，内部再现性为 ± 0.5 nm，扩展不确定度为 ± 1 nm（依据包含因子 $k=3$ 的不确定度测量）。
- 4) **正向电压:** 正向电压通常在8 ms电流脉冲期间测量，内部再现性为 ± 0.05 V，扩展不确定度为 ± 0.1 V（依据包含因子 $k=3$ 的不确定度测量）。
- 5) **热电阻:** $R_{th\ max}$ 以统计值（ 6σ ）为基础。
- 6) **典型值:** 由于半导体器件制造工艺的特殊条件，技术参数的典型数据或计算相关性只能反映统计数字。这些参数不一定对应每个产品的实际参数，可能不同于产品的典型数据和计算相关性或典型特性线。如有要求（例如由于技术改进），这些典型数据会被更改，恕不另行通知。
- 7) **特性曲线:** 如图形线段断开，即可预期同一封装单元内的单个器件之间的差异会较大。
- 8) **测量公差:** 除非图纸中另有说明，公差表示为 ± 0.1 ，尺寸表示为mm。
- 9) **编带和卷料:** 所有尺寸和公差均遵循IEC 60286-3，单位为mm。

修订历史

版本	日期	修改
1.5	2019-07-22	特征 进一步信息 光电特性 (图表) 降额图表
1.6	2020-03-23	运输箱示意图 运输箱尺寸

Published by OSRAM Opto Semiconductors GmbH EU RoHS and China RoHS compliant product
Leibnizstraße 4, D-93055 Regensburg
www.osram-os.com © All Rights Reserved.



此产品符合欧盟 RoHS 指令的要求；
按照中国的相关法规和标准，不含有毒有害物质或元素。

单击下面可查看定价，库存，交付和生命周期等信息

[>>OSRAM\(欧司朗光电半导体\)](#)