

SFH 4258S

Power TOPLED® Lens

高功率红外发射管 (850 nm)



应用

- 安全与安保,
- 闭路电视监控系统
- 工业自动化 (机器控制, 红外线光电保护器, 视觉控制)
- 电子设备
- 远程控制、感应灯、环境光线感应

特点:

- 封装: 扩散环氧树脂
- 认证: 产品认证测试计划参考AEC-Q101-REV-C (Stress Test Qualification for Automotive Grade Discrete Semiconductors.)。
- ESD: 2 千伏 按照 ANSI/ESDA/JEDEC JS-001 (HBM, Class 2)
- 高功率红外 LED
- 双堆叠发射器
- 半角: $\pm 15^\circ$
- 高温时允许高正向电流

订购信息

型号	辐射强度 ¹⁾²⁾	辐射强度 ¹⁾	订单码
	$I_F = 100 \text{ mA}; t_p = 20 \text{ ms}$ I_e	typ. $I_F = 100 \text{ mA}; t_p = 20 \text{ ms}$ I_e	
SFH 4258S	90 ... 355 mW/sr	185 mW/sr	Q65111A1158

最大额定 $T_A = 25\text{ °C}$

参数	图形符号	值
工作温度	T_{op}	最小值 最大值 -40 °C 100 °C
储存温度	T_{stg}	最小值 最大值 -40 °C 100 °C
正向电流	I_F	最大值 100 mA
浪涌电流 $t_p \leq 300\ \mu\text{s}; D = 0$	I_{FSM}	最大值 0.7 A
反向电压 ³⁾	V_R	最大值 5 V
功耗	P_{tot}	最大值 245 mW
ESD耐受电压 acc. to ANSI/ESDA/JEDEC JS-001 (HBM, Class 2)	V_{ESD}	最大值 2 kV

特性 $I_F = 100 \text{ mA}; t_p = 20 \text{ ms}; T_A = 25 \text{ }^\circ\text{C}$

参数	图形符号	值	
峰值波长	λ_{peak}	典型值	860 nm
质心波长	$\lambda_{\text{centroid}}$	典型值	850 nm
光谱带宽, 50% $I_{\text{rel,max}}$ (FWHM)	$\Delta\lambda$	典型值	30 nm
半角	φ	典型值	15 °
芯片有效区域的尺寸	L x W	典型值	0.3 x 0.3 mm x mm
上升时间 (10%/90%) $I_F = 100 \text{ mA}; R_L = 50 \text{ } \Omega$	t_r	典型值	15 ns
下降时间 (10%/90%) $I_F = 100 \text{ mA}; R_L = 50 \text{ } \Omega$	t_f	典型值	15 ns
正向电压 ⁴⁾	V_F	典型值 最大值	3.1 V 3.5 V
正向电压 ⁴⁾ $I_F = 700 \text{ mA}; t_p = 100 \text{ } \mu\text{s}$	V_F	典型值 最大值	4 V 5.1 V
反向电流 ³⁾ $V_R = 5 \text{ V}$	I_R	最大值	10 μA
辐射强度 ¹⁾ $I_F = 700 \text{ mA}; t_p = 25 \text{ } \mu\text{s}$	I_e	典型值	970 mW/sr
总辐射通量 ⁵⁾	Φ_e	典型值	115 mW
电压的温度系数	TC_V	典型值	-2 mV / K
亮度的温度系数	TC_I	典型值	-0.5 % / K
波长的温度系数	TC_λ	典型值	0.3 nm / K
实际热阻 PN结/焊点 ⁶⁾	$R_{\text{thJS real}}$	最大值	140 K / W
实际热阻 PN结/环境 ⁷⁾	R_{thJA}	最大值	300 K / W

亮度组

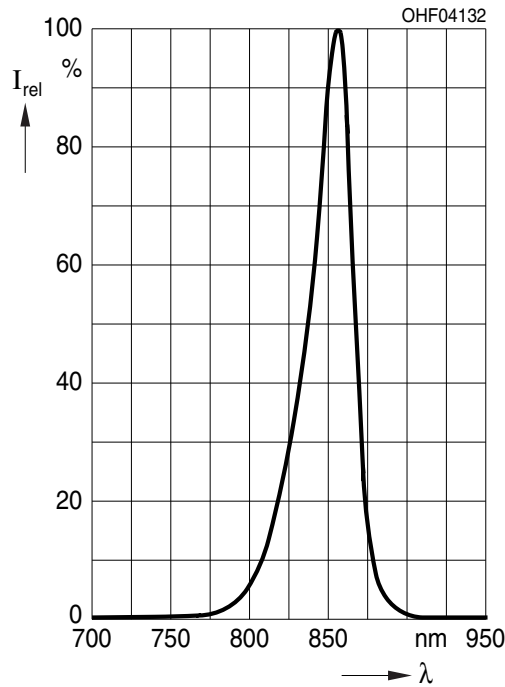
$T_A = 25\text{ }^\circ\text{C}$

组	辐射强度 ¹⁾²⁾	辐射强度 ¹⁾²⁾
	$I_F = 100\text{ mA}; t_p = 20\text{ ms}$ 最小值 I_e	$I_F = 100\text{ mA}; t_p = 20\text{ ms}$ 最大值 I_e
V2	90 mW/sr	112 mW/sr
AW	112 mW/sr	180 mW/sr
BW	180 mW/sr	280 mW/sr
CW1	280 mW/sr	355 mW/sr

Only one group in one packing unit (variation lower 2:1).

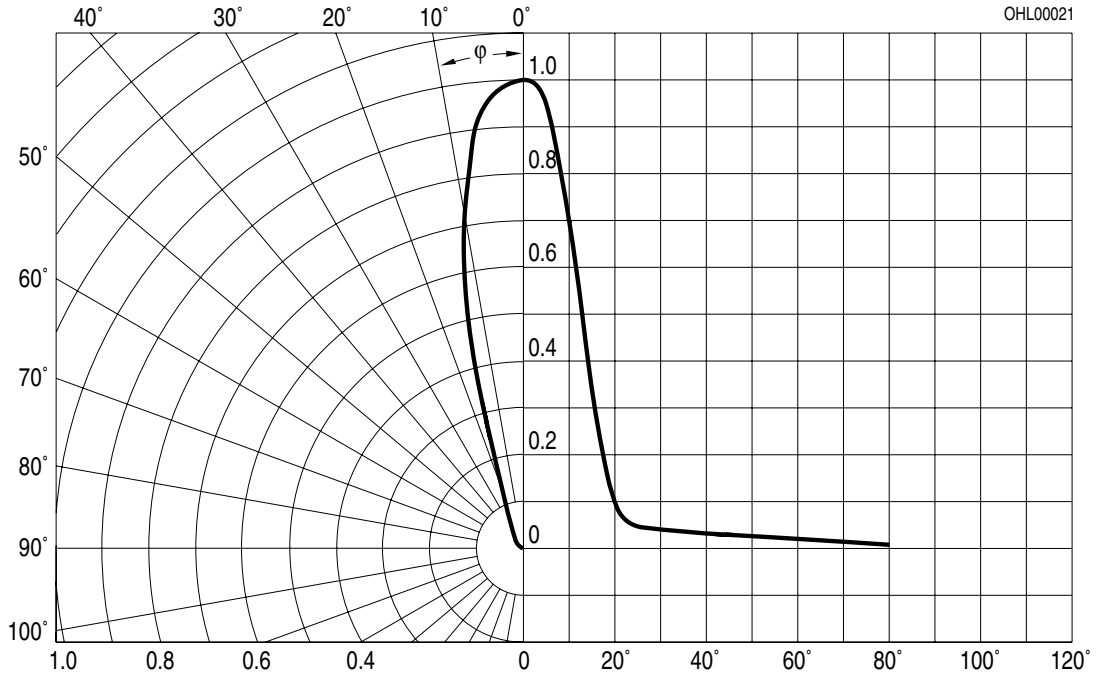
相对光谱发射 ^{8), 9)}

$I_{e,rel} = f(\lambda); I_F = 100\text{ mA}; t_p = 20\text{ ms}$



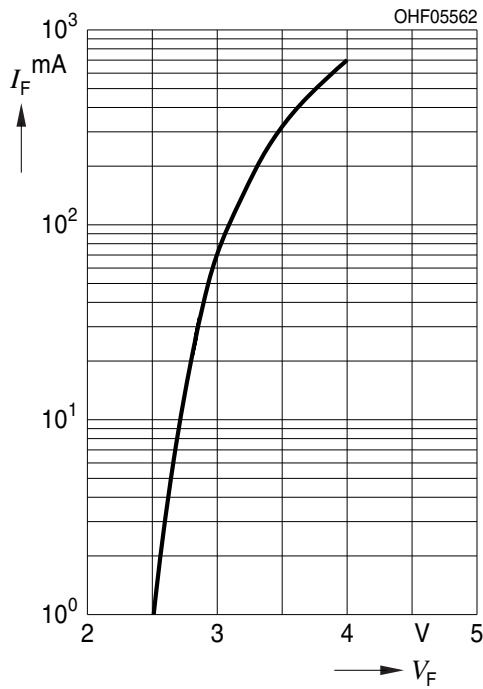
辐射特性 8), 9)

$I_{e,rel} = f(\varphi)$



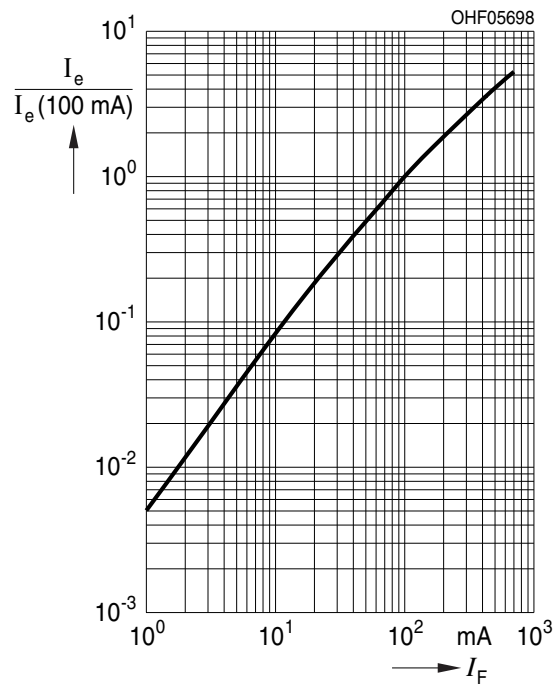
正向电流 8), 9)

$I_F = f(V_F)$; single pulse; $t_p = 100 \mu s$



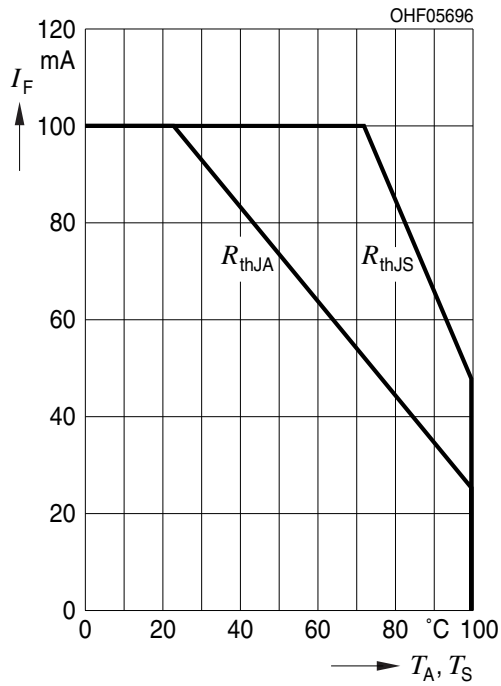
相对辐射强度 8), 9)

$I_e/I_e(100mA) = f(I_F)$; single pulse; $t_p = 25 \mu s$



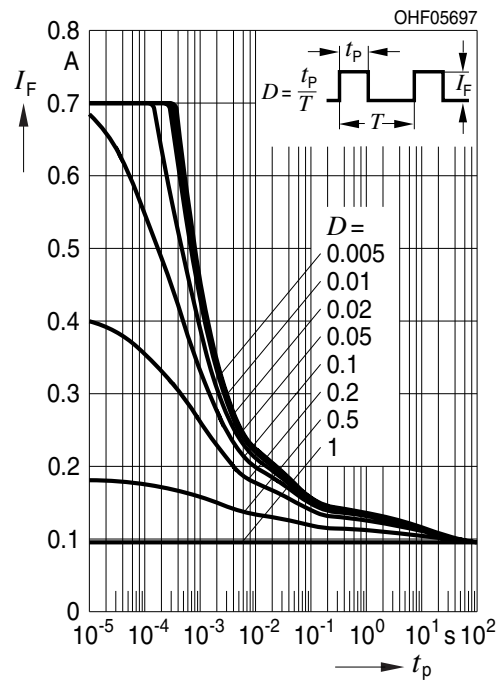
最大容许正向电流

$I_{F,max} = f(T_A), R_{THJA} = 300 \text{ K/W}, R_{THJS} = 140 \text{ K/W}$



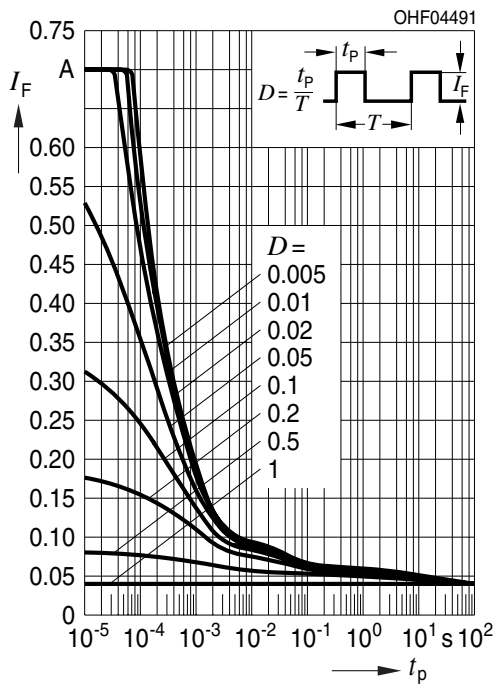
容许脉冲处理能力

$I_F = f(t_p); D = \text{parameter}; T_A = 25^\circ\text{C}$

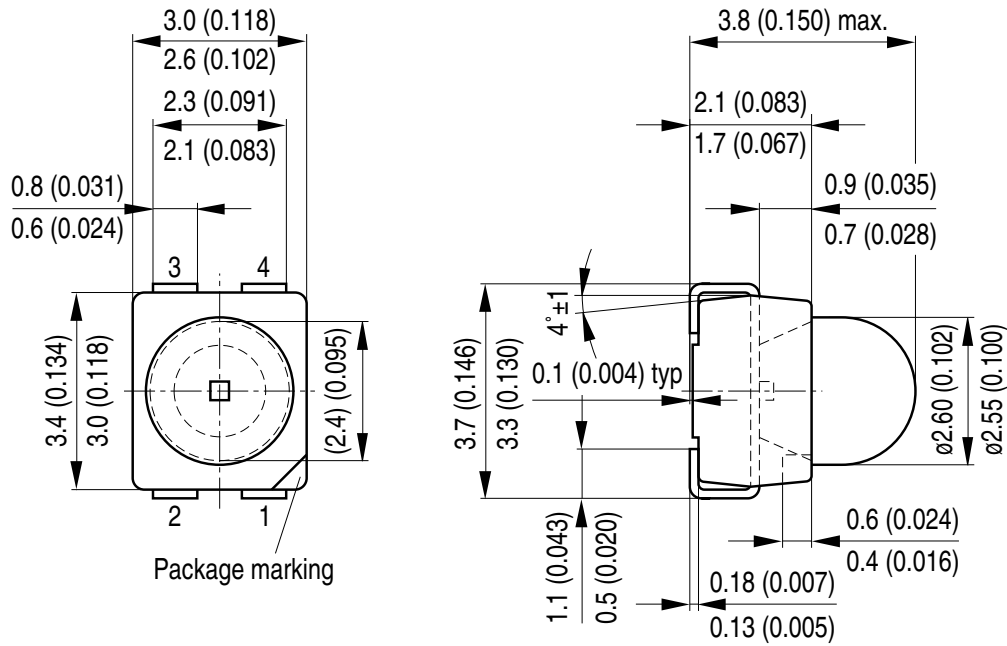


容许脉冲处理能力

$I_F = f(t_p); D = \text{parameter}; T_A = 85^\circ\text{C}$



尺寸图 10)



GPLY6127

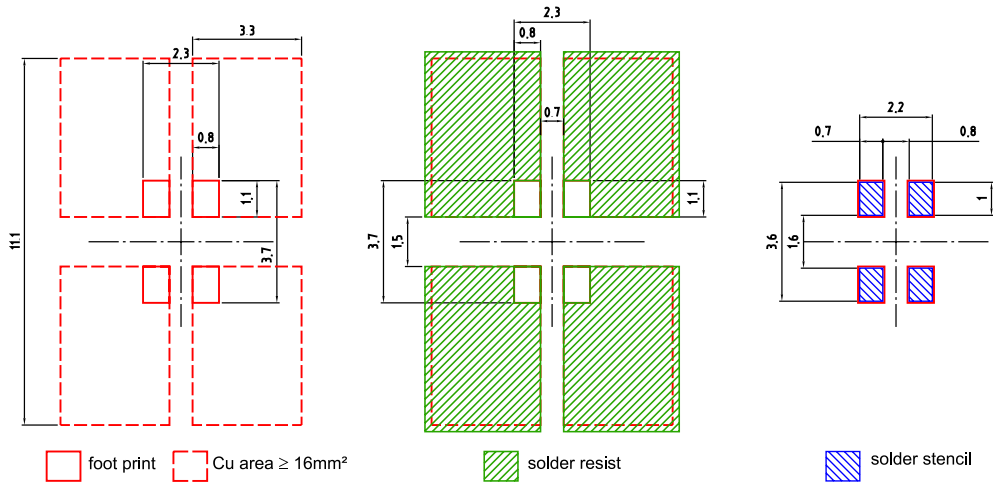
备注:

近似重量: 37.0 mg

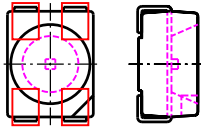
包装信息: 负极

识别码	描述
1	Cathode
2	Anode
3	Anode
4	Anode

推荐焊盘 10)



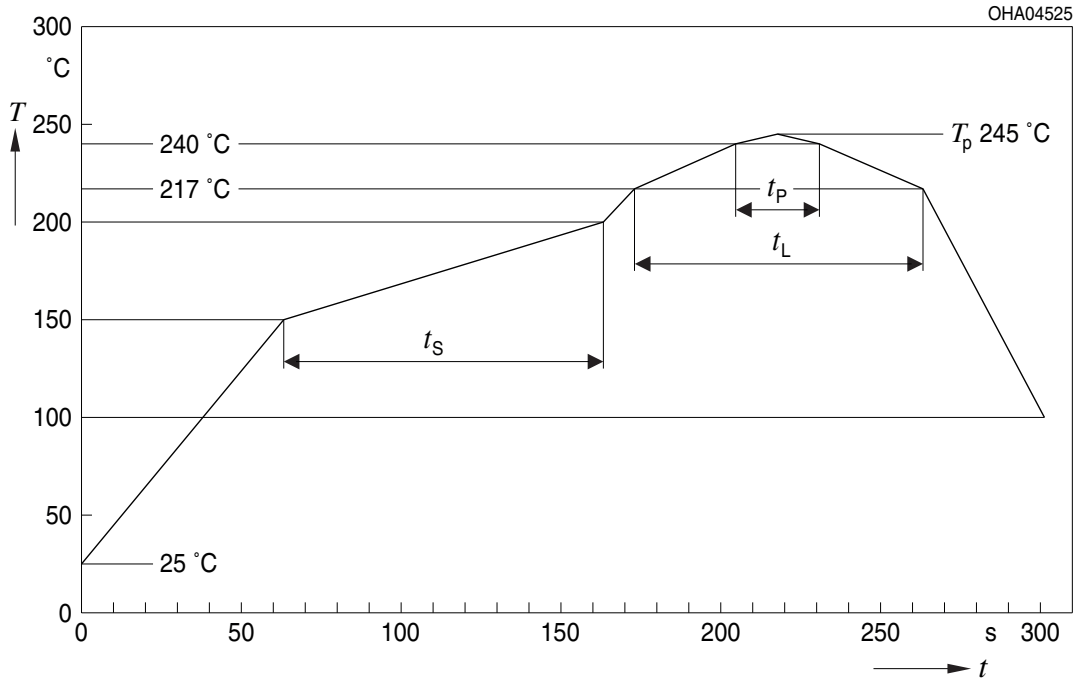
Component Location on Pad



E062.3010.28-01

回流焊曲线

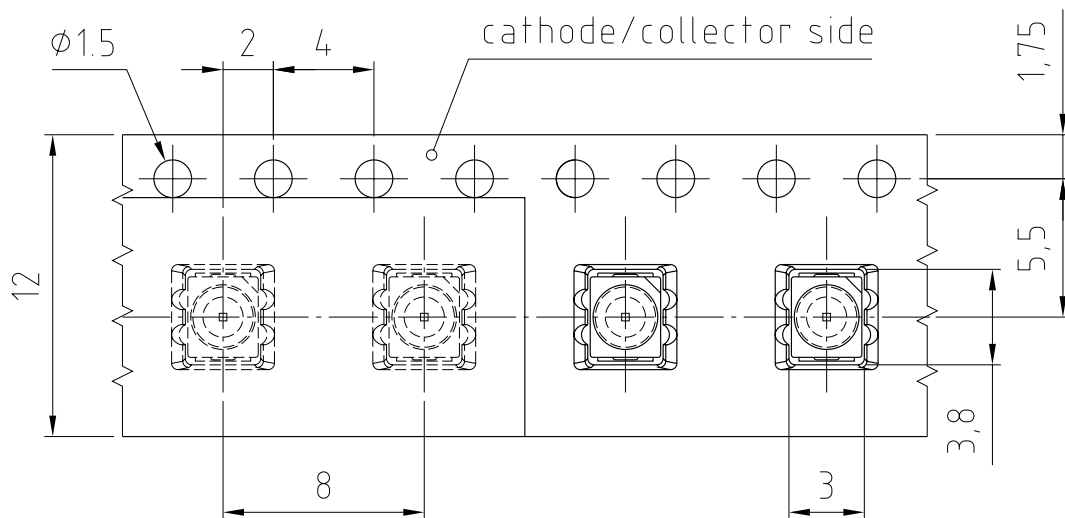
产品符合MSL等级 2 根据JEDEC J-STD-020E



曲线特征	符号	无铅组装			单位
		最小值	推荐值	最大值	
预热升温速率 ¹⁾ 25 °C 至 150 °C			2	3	K/s
时间 t_s T_{Smin} 至 T_{Smax}	t_s	60	100	120	s
峰值升温速率 ¹⁾ T_{Smax} 至 T_p			2	3	K/s
液相线温度	T_L		217		°C
超过液相线温度的时间	t_L		80	100	s
峰值温度	T_p		245	250	°C
温度保持在指定峰值温度 $T_p - 5$ K 的 5 °C 范围内的时间	t_p	10	20	30	s
降温速度* T_p 至 100 °C			3	4	K/s
时间 25 °C 至 T_p				480	s

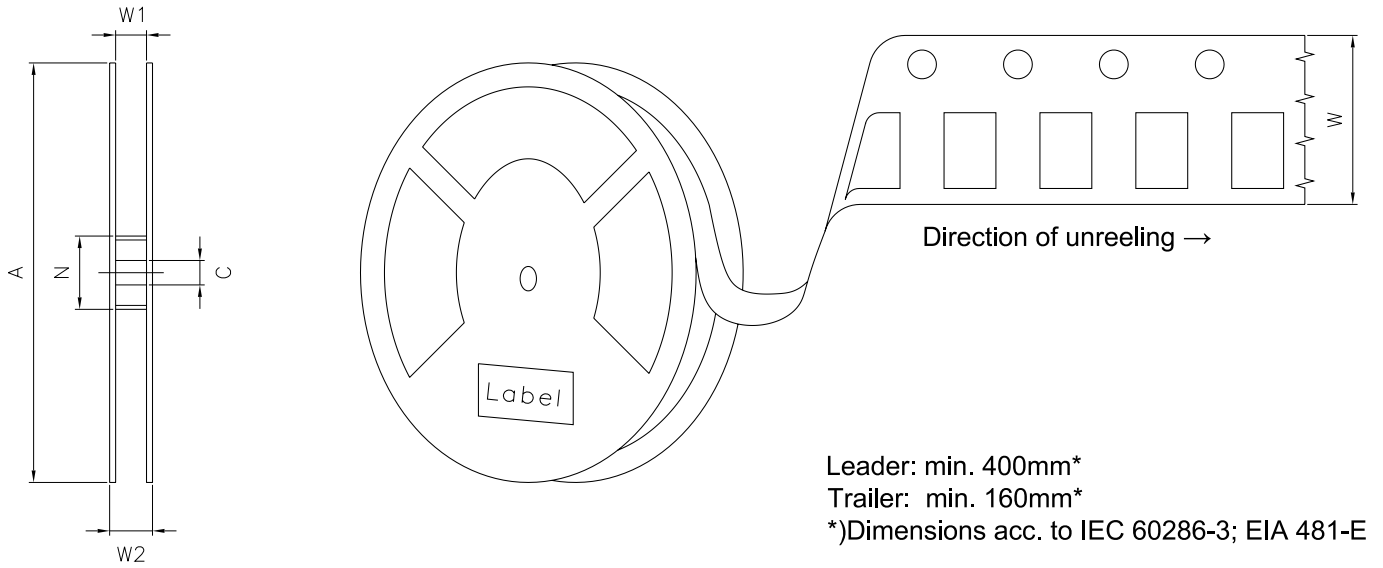
所有温度均指从元件顶部测得的封装中心温度
 * 斜率计算 DT/Dt : Dt 最大值为 5 s; 涵盖整个 T 范围

编带机 10)



C63062-A3636-B4-03

编带和卷带 11)



盘尺寸

A	W	N_{min}	W_1	W_{2max}	每卷带上的数量
330 mm	12 + 0.3 / - 0.1 mm	60 mm	12.4 + 2 mm	18.4 mm	2000

条形码-产品-标签 (BPL)

OSRAM Opto Semiconductors LX XXXX BIN1: XX-XX-X-XXX-X

RoHS Compliant

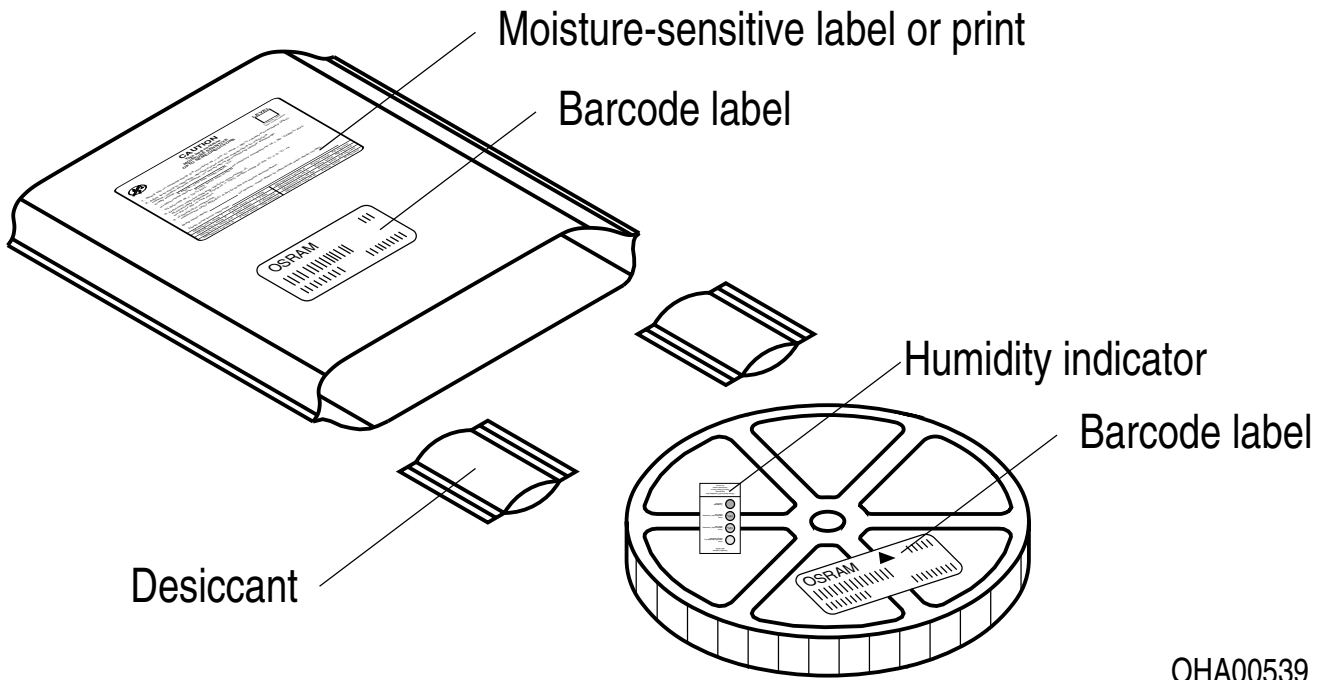
(6P) BATCH NO: 1234567890 ML Temp ST
X XXX °C X

(1T) LOT NO: 1234567890 (9D) D/C: 1234 Pack: RXX
DEMY XXX
X_X123_1234.1234 X

(X) PROD NO: 123456789(Q)QTY: 9999 (G) GROUP: XX-XX-X-X

OHA04563

干燥包装工艺和材料 ¹⁰⁾



根据JEDEC-STD-33,湿敏产品包装在一个干燥的袋子中，包含干燥剂和湿度卡。

备注

人眼安全的评估按照IEC 62471:2008标准(photo biological safety of lamps and lamp systems)进行。在本CIE标准的风险分组系统中，本数据表中指定的LED属于该类 **豁免等级 (暴露时间 10000 s)**。在某些情况下(如不同的暴露时间、瞳孔大小、观察距离等)，尽管这些产品对人眼没有危害。但是理论上来说，由于强光光源的致盲作用，它们具有很高的二次曝光可能性。例如当注视其他明亮的光源(如前照灯)时，也会出现视力暂时下降和余像情况，也可能导致不同程度的急躁、恼怒、视力受损等情形。

除其他物质外，该器件的子组件还包含金属填充材料，包括银。金属填充材料可能会受到含残留侵蚀性物质的环境的影响。因此，我们建议客户在存储、生产和使用过程中尽量少将器件暴露于腐蚀性物质环境中。当使用上述测试条件进行测试时，器件在规定的测试持续时间内表现出了颜色的变化，但其各项性能的变化均未超出失效极限的定义。IEC60810中描述了相关的各项失效极限。

更多的应用信息，请访问 www.osram-os.com/appnotes

免责声明

语言

如中、英文文本描述有任何差异或偏差，以英文文本为准。

The English version of this document will prevail in case of any discrepancies or deviations between the Chinese and English document.

请注意!

该信息仅描述了组件的类型，不能视为对组件特征的保证。本公司保留对交付条款和设计更改的权利。由于技术要求，组件可能含有危险物质。

如需咨询相关类型的信息，请联系我们的销售组织。

如需打印或下载，请自行在欧司朗光电半导体网站上寻找最新版本。

包装

请使用您所知的回收操作员。我们亦可帮助您与离您最近的销售办事处联系。

若双方另行存在协议，在您事先对包装材料已进行分类的前提下，我们亦可回收包装材料，但贵方必须承担运输费用。对于退回给我们的包装材料，若未事先分类或我司并无义务接收的，我们将向您收取相关回收费用并开具发票。

产品安全设备/应用或医疗设备/应用

欧司朗光电半导体组件并非开发、构建或测试用作安全相关组件或应用于医疗设备，亦不适格适合在该等设备的模组或系统层面使用。

如果买方或买方供货的终端客户考虑在产品安全设备/应用或医疗设备/应用中使用的欧司朗光电半导体组件的，买方和/或客户必须立即通知欧司朗光电半导体的当地销售伙伴，由欧司朗光电半导体和买方和/或客户将就客户的特定需求进行分析和协调。

词汇表

- 1) **辐射强度:** 在 $\omega = 0.01$ Sr立体角条件下测量
- 2) **亮度:** 亮度值的测量公差为 $\pm 11\%$ 。
- 3) **反向工作:** 应在规定的范围内，对本产品施加正向电流。应避免施加任何在规定的可发光的电压范围之外的连续反向或正向电流电压，因为这可能会引起迁移，从而改变电光特性或损坏LED。
- 4) **正向电压:** 正向电压的测量公差为 $\pm 0.1V$ 。
- 5) **总辐射通量:** 使用积分球测量。
- 6) **热电阻:** 仅器件的PN结 - 焊点，安装在理想的散热片（如金属块）上
- 7) **热电阻:** PN结 - 环境，安装在PCB上（FR4），每个焊盘尺寸为 16 mm^2
- 8) **典型值:** 由于半导体器件制造工艺的特殊条件，技术参数的典型数据或计算相关性只能反映统计数字。这些参数不一定对应每个产品的实际参数，可能不同于产品的典型数据和计算相关性或典型特性线。如有要求（例如由于技术改进），这些典型数据会被更改，恕不另行通知。
- 9) **测试温度:** $T_A = 25^\circ\text{C}$
- 10) **测量公差:** 除非图纸中另有说明，公差表示为 ± 0.1 ，尺寸表示为mm。
- 11) **编带和卷料:** 所有尺寸和公差均遵循IEC 60286-3，单位为mm。

修订历史

版本	日期	修改
1.7	2019-01-11	卷带包装
1.8	2020-08-26	运输箱示意图 运输箱尺寸
1.9	2020-12-22	回流焊波形

Published by OSRAM Opto Semiconductors GmbH EU RoHS and China RoHS compliant product
Leibnizstraße 4, D-93055 Regensburg
www.osram-os.com © All Rights Reserved.



此产品符合欧盟 RoHS 指令的要求；
按照中国的相关法规和标准，不含有毒有害物质或元素。

单击下面可查看定价，库存，交付和生命周期等信息

[>>OSRAM\(欧司朗光电半导体\)](#)