

## 基板自立型 (牛脚电容)

系列: **ED** 类型: **TS**

生产终止产品

(最终应对订单时间: 2015年3月31日)  
(最终供货时间: 2015年6月30日)



### ■ 特点

- 保证时间: 105 °C 3000 小时
- 高纹波应对产品
- 已应对 RoHS 指令

### ■ 规格

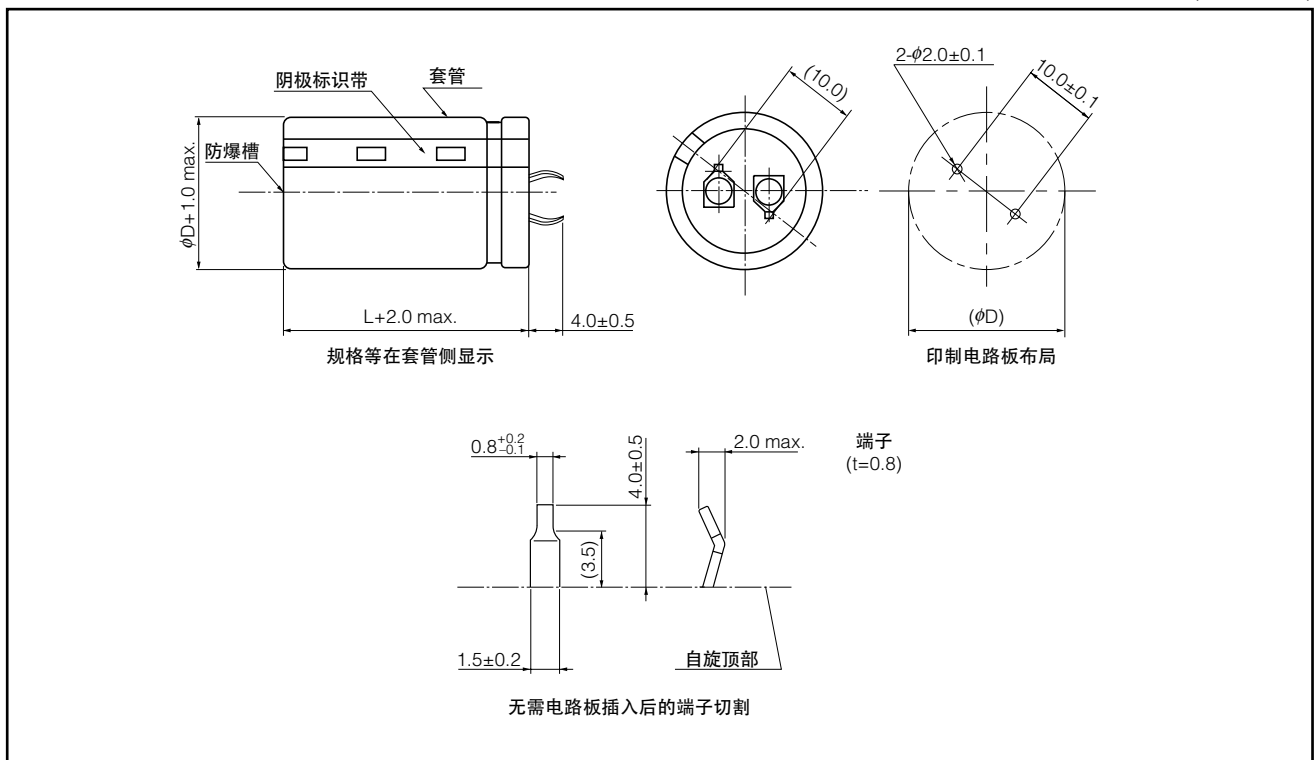
类别温度范围	-40 °C ~ +105 °C	-25 °C ~ +105 °C
额定电压范围	200 V.DC ~ 250 V.DC	400 V.DC ~ 450 V.DC
静电容量范围	220 μF ~ 2200 μF	56 μF ~ 560 μF
静电容量容差	±20 % (120 Hz/+20 °C)	
漏电流	$3\sqrt{CV}$ (μA) max. 5分值 C: 静电容量 (μF) V: 额定电压 (V.DC)	
tan δ	请参照标准件一览表	
耐久性	在 +105 °C ± 2 °C 的情况下, 叠加规定的额定纹波电流 (附表值), 对电容施加直流电压与交流电压(最大值)的和与额定电压相等的电压值 3000 小时后, 恢复至标准气候测量, 并满足下列条件。	
	静电容量变化	初始值 ±20 % 以下
	tan δ	不大于初始标准值的 200 % 以内
	漏电流	不大于初始标准值
高温无负载特性	将电容无负载放置于 +105 °C ± 2 °C 条件下 1000 小时, 并进行电压处理后的特性变化, 满足上述耐久性条件。	

### ■ 额定纹波电流 频率补正系数

系数	频率(Hz)						
	50	60	100	120	500	1 k	10 k ~
	0.50	0.55	0.68	0.70	0.85	0.90	1.00

### ■ 外观尺寸

(单位: mm)



本公司在更改设计, 规格时可能不予事先通知, 敬请谅解。请务必在购买及使用本公司产品前向本公司索要相关技术规格书。如对产品的安全性有疑问时, 请速与本公司联系。

00 Nov. 2012

## ■ 标准产品一览表

生产终止产品

耐久性：105 °C 3000 小时

额定电压 (V. DC)	静电容量 (120 Hz) (±20 %) ( $\mu\text{F}$ )	外观尺寸		型号  PET 套管产品 端子长度：4.0 mm 无乙烯树脂版	特性		最小包装数量 (pcs)
		直径 (mm)	长度 (mm)		额定 纹波电流 (50 Hz) (+105 °C) (A r.m.s.)	$\tan \delta$ (120 Hz) (+20 °C) max.	
200	270	22	25	EETED2D271HJ	2.03	0.15	200
	330	22	30	EETED2D331HJ	2.23	0.15	200
	390	22	30	EETED2D391HJ	2.44	0.15	200
		25	25	EETED2D391JJ	2.44	0.15	200
	470	22	35	EETED2D471HJ	2.64	0.15	200
		25	30	EETED2D471JJ	2.64	0.15	200
	560	22	40	EETED2D561HJ	3.05	0.15	200
		25	30	EETED2D561JJ	3.05	0.15	200
		30	25	EETED2D561KJ	3.05	0.15	100
	680	22	45	EETED2D681HJ	3.45	0.15	200
		25	35	EETED2D681JJ	3.45	0.15	200
		30	30	EETED2D681KJ	3.45	0.15	100
	820	22	50	EETED2D821HJ	3.76	0.15	200
		25	40	EETED2D821JJ	3.76	0.15	200
		30	30	EETED2D821KJ	3.76	0.15	100
		35	25	EETED2D821LJ	3.76	0.15	100
	1000	25	45	EETED2D102JJ	4.06	0.15	200
		30	35	EETED2D102KJ	4.06	0.15	100
		35	30	EETED2D102LJ	4.06	0.15	100
	1200	30	40	EETED2D122KJ	4.47	0.15	100
35		35	EETED2D122LJ	4.47	0.15	100	
1500	30	50	EETED2D152KJ	5.08	0.15	100	
	35	40	EETED2D152LJ	5.08	0.15	100	
*	1800	35	45	EETED2D182LJ	5.48	0.15	100
*	2200	35	50	EETED2D222LJ	5.89	0.15	100
220	270	22	30	EETED2Q271HJ	2.03	0.15	200
	330	22	30	EETED2Q331HJ	2.23	0.15	200
		25	25	EETED2Q331JJ	2.23	0.15	200
	390	22	35	EETED2Q391HJ	2.44	0.15	200
		25	30	EETED2Q391JJ	2.44	0.15	200
	470	22	40	EETED2Q471HJ	2.64	0.15	200
		25	30	EETED2Q471JJ	2.64	0.15	200
		30	25	EETED2Q471KJ	2.64	0.15	100
	560	22	45	EETED2Q561HJ	3.05	0.15	200
		25	35	EETED2Q561JJ	3.05	0.15	200
		30	30	EETED2Q561KJ	3.05	0.15	100
	680	25	40	EETED2Q681JJ	3.45	0.15	200
		30	30	EETED2Q681KJ	3.45	0.15	100
		35	25	EETED2Q681LJ	3.45	0.15	100
	820	25	45	EETED2Q821JJ	3.76	0.15	200
		30	35	EETED2Q821KJ	3.76	0.15	100
		35	30	EETED2Q821LJ	3.76	0.15	100
	1000	30	40	EETED2Q102KJ	4.06	0.15	100
		35	35	EETED2Q102LJ	4.06	0.15	100
	1200	30	45	EETED2Q122KJ	4.47	0.15	100
35		40	EETED2Q122LJ	4.47	0.15	100	
*	1500	35	45	EETED2Q152LJ	5.08	0.15	100
*	1800	35	50	EETED2Q182LJ	5.48	0.15	100

\* 关于尺寸为  $\phi 35 \times 45\text{L}$ ,  $\phi 35 \times 50\text{L}$  的产品, 安装在印制电路板上时, 需要用辅助器具、粘接剂进行增固。  
(请务必避免使用含有氯丁二烯等卤素的橡胶系以及含有卤素系烃类溶剂的粘接剂。)

## ■ 标准产品一览表

生产终止产品

耐久性：105 °C 3000 小时

额定电压 (V. DC)	静电容量 (120 Hz) (±20 %)	外观尺寸		型号  PET 套管产品 端子长度：4.0 mm 无乙烯树脂版	特性		最小包装数量  (pcs)
		直径 (mm)	长度 (mm)		额定 纹波电流 (50 Hz) (+105 °C) (A r.m.s.)	tan δ (120 Hz) (+20 °C) max.	
250	220	22	30	EETED2E221HJ	1.83	0.15	200
	270	22	30	EETED2E271HJ	2.03	0.15	200
		25	25	EETED2E271JJ	2.03	0.15	200
	330	22	35	EETED2E331HJ	2.23	0.15	200
		25	30	EETED2E331JJ	2.23	0.15	200
	390	22	40	EETED2E391HJ	2.44	0.15	200
		25	30	EETED2E391JJ	2.44	0.15	200
		30	25	EETED2E391KJ	2.44	0.15	100
	470	22	45	EETED2E471HJ	2.64	0.15	200
		25	35	EETED2E471JJ	2.64	0.15	200
		30	30	EETED2E471KJ	2.64	0.15	100
	560	25	40	EETED2E561JJ	3.05	0.15	200
		30	30	EETED2E561KJ	3.05	0.15	100
		35	25	EETED2E561LJ	3.05	0.15	100
	680	25	45	EETED2E681JJ	3.45	0.15	200
		30	35	EETED2E681KJ	3.45	0.15	100
		35	30	EETED2E681LJ	3.45	0.15	100
	820	30	40	EETED2E821KJ	3.76	0.15	100
		35	35	EETED2E821LJ	3.76	0.15	100
	1000	30	50	EETED2E102KJ	4.06	0.15	100
35		40	EETED2E102LJ	4.06	0.15	100	
*	1200	35	45	EETED2E122LJ	4.47	0.15	100
*	1500	35	50	EETED2E152LJ	5.08	0.15	100
400	82	22	25	EETED2G820HJ	1.14	0.15	200
	100	22	30	EETED2G101HJ	1.30	0.15	200
		25	25	EETED2G101JJ	1.30	0.15	200
	120	22	35	EETED2G121HJ	1.46	0.15	200
		25	30	EETED2G121JJ	1.46	0.15	200
	150	22	40	EETED2G151HJ	1.53	0.15	200
		25	30	EETED2G151JJ	1.53	0.15	200
		30	25	EETED2G151KJ	1.53	0.15	100
	180	22	45	EETED2G181HJ	1.60	0.15	200
		25	35	EETED2G181JJ	1.60	0.15	200
		30	30	EETED2G181KJ	1.60	0.15	100
	220	22	50	EETED2G221HJ	2.03	0.15	200
		25	40	EETED2G221JJ	2.03	0.15	200
		30	30	EETED2G221KJ	2.03	0.15	100
		35	25	EETED2G221LJ	2.03	0.15	100
	270	25	45	EETED2G271JJ	2.23	0.15	200
		30	35	EETED2G271KJ	2.23	0.15	100
		35	30	EETED2G271LJ	2.23	0.15	100
	330	30	40	EETED2G331KJ	2.44	0.15	100
		35	30	EETED2G331LJ	2.44	0.15	100
390	30	45	EETED2G391KJ	2.64	0.15	100	
	35	35	EETED2G391LJ	2.64	0.15	100	
470	35	40	EETED2G471LJ	2.84	0.15	100	
*	560	35	45	EETED2G561LJ	3.05	0.15	100

\* 关于尺寸为  $\phi 35 \times 45L$ ,  $\phi 35 \times 50L$  的产品, 安装在印制电路板上时, 需要用辅助器具、粘接剂进行增固。  
(请务必避免使用含有氯丁二烯等卤素的橡胶系以及含有卤素系烃类溶剂的粘接剂。)

## ■ 标准产品一览表

生产终止产品

耐久性：105 °C 3000 小时

额定电压 (V. DC)	静电容量 (120 Hz) (±20 %) (μF)	外观尺寸		型号  PET 套管产品 端子长度：4.0 mm 无乙烯树脂版	特性		最小包装数量 (pcs)
		直径 (mm)	长度 (mm)		额定 纹波电流 (50 Hz) (+105 °C) (A r.m.s.)	tan δ (120 Hz) (+20 °C) max.	
420	68	22	25	EETED2S680HJ	1.08	0.15	200
	82	22	30	EETED2S820HJ	1.14	0.15	200
		25	25	EETED2S820JJ	1.14	0.15	200
	100	22	30	EETED2S101HJ	1.30	0.15	200
		25	25	EETED2S101JJ	1.30	0.15	200
	120	22	35	EETED2S121HJ	1.46	0.15	200
		25	30	EETED2S121JJ	1.46	0.15	200
	150	22	40	EETED2S151HJ	1.53	0.15	200
		25	35	EETED2S151JJ	1.53	0.15	200
		30	25	EETED2S151KJ	1.53	0.15	100
	180	22	45	EETED2S181HJ	1.60	0.15	200
		25	40	EETED2S181JJ	1.60	0.15	200
		30	30	EETED2S181KJ	1.60	0.15	100
		35	25	EETED2S181LJ	1.60	0.15	100
	220	25	45	EETED2S221JJ	2.03	0.15	200
		30	35	EETED2S221KJ	2.03	0.15	100
		35	30	EETED2S221LJ	2.03	0.15	100
	270	25	50	EETED2S271JJ	2.40	0.15	200
		30	40	EETED2S271KJ	2.40	0.15	100
		35	30	EETED2S271LJ	2.40	0.15	100
330	30	45	EETED2S331KJ	2.54	0.15	100	
	35	35	EETED2S331LJ	2.54	0.15	100	
390	30	50	EETED2S391KJ	2.73	0.15	100	
	35	40	EETED2S391LJ	2.73	0.15	100	
*	470	35	45	EETED2S471LJ	3.18	0.15	100
450	56	22	25	EETED2W560HJ	0.95	0.15	200
	68	22	30	EETED2W680HJ	1.08	0.15	200
		25	25	EETED2W680JJ	1.08	0.15	200
	82	22	30	EETED2W820HJ	1.14	0.15	200
		25	25	EETED2W820JJ	1.14	0.15	200
	100	22	35	EETED2W101HJ	1.30	0.15	200
		25	30	EETED2W101JJ	1.30	0.15	200
	120	22	40	EETED2W121HJ	1.46	0.15	200
		25	35	EETED2W121JJ	1.46	0.15	200
		30	25	EETED2W121KJ	1.46	0.15	100
	150	22	45	EETED2W151HJ	1.53	0.15	200
		25	40	EETED2W151JJ	1.53	0.15	200
		30	30	EETED2W151KJ	1.53	0.15	100
		35	25	EETED2W151LJ	1.53	0.15	100
	180	22	50	EETED2W181HJ	1.60	0.15	200
		25	40	EETED2W181JJ	1.60	0.15	200
		30	30	EETED2W181KJ	1.60	0.15	100
		35	25	EETED2W181LJ	1.60	0.15	100
	220	25	45	EETED2W221JJ	2.03	0.15	200
		30	35	EETED2W221KJ	2.03	0.15	100
35		30	EETED2W221LJ	2.03	0.15	100	
270	30	40	EETED2W271KJ	2.45	0.15	100	
	35	35	EETED2W271LJ	2.45	0.15	100	
330	30	50	EETED2W331KJ	2.64	0.15	100	
	35	40	EETED2W331LJ	2.64	0.15	100	
390	35	40	EETED2W391LJ	2.82	0.15	100	
*	470	35	50	EETED2W471LJ	3.53	0.15	100

\* 关于尺寸为 φ35×45L, φ35×50L 的产品, 安装在印制电路板上时, 需要用辅助器具、粘接剂进行增固。  
(请务必避免使用含有氯丁二烯等卤素的橡胶系以及含有卤素系烃类溶剂的粘接剂。)

单击下面可查看定价，库存，交付和生命周期等信息

[>>Panasonic\(松下\)](#)