

径向引线型

SXE 系列



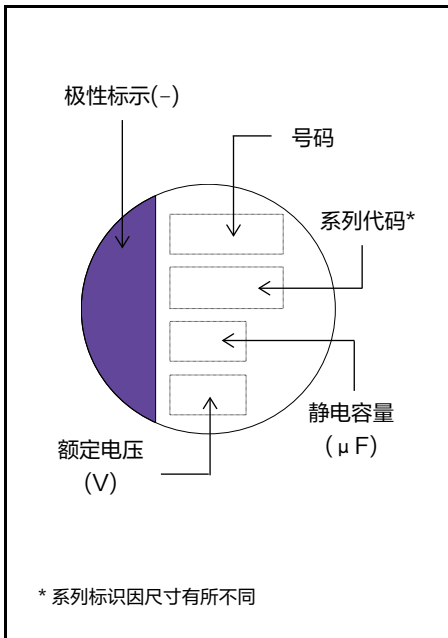
特 点

- 超高耐压产品 (100 V max.)
- 125 °C 1000 小时保证品
- 已应对RoHS指令, 无卤对应完成

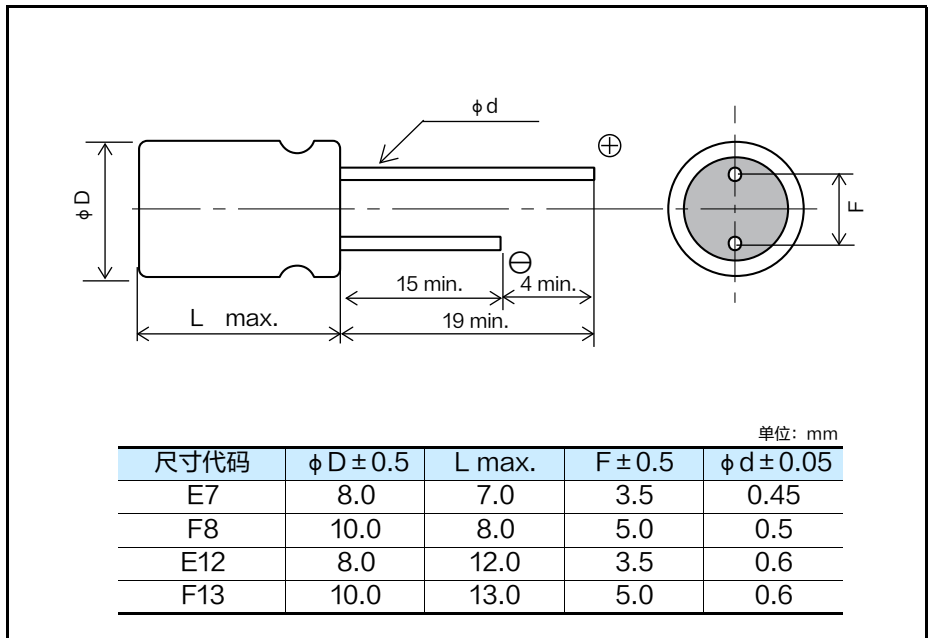
规 格

尺寸代码	E7	F8	E12	F13
类别温度范围	-55 °C ~ +125 °C			
额定电压范围	63 V ~ 100 V			
静电容量范围	6.8 μF ~ 18 μF	15 μF ~ 39 μF	15 μF ~ 56 μF	18 μF ~ 100 μF
静电容量容差	± 20 % (120 Hz / +20 °C)			
漏电流	请参照特性一览表			
损耗角的正切 (tan δ)	请参照特性一览表			
耐久性	对电容施加额定电压 +125 °C 1000 小时后 满足下列条件。			
	静电容量变化	初始值 ± 20%以内		
	损耗角的正切 (tan δ)	不大于初始标准值的 200 %		
高湿高温 (恒定)	+60 ° C, 90 % ~ 95 % RH, 对电容施加额定电压, 1000 小时后, 满足下列条件。			
	静电容量变化	初始值 ± 20%以内		
	损耗角的正切 (tan δ)	不大于初始标准值的 150 %		
	漏电流	初始标准值以下		

标 示



外 观 尺 寸



特性一览表

额定电压 (V)	静电容量 (±20%) (μF)	产品尺寸 (mm)		尺寸代码	特性					型号 请点击此处查询引脚规格 / 编带规格的型号list
		φD	L		额定纹波电流*1 (mA rms)	容许纹波电流*1 (mA rms)	ESR*2 (mΩ max.)	tan δ*3	LC*4 (μA)	
63	18	8.0	7.0	E7	340	1100	60	0.12	56	63SXE18M
	33	8.0	12.0	E12	930	2950	25	0.12	104	63SXE33M
	39	8.0	12.0	E12	930	2950	25	0.12	122	63SXE39M
		10.0	8.0	F8	690	2190	50	0.12	122	63SXE39MX
	56	8.0	12.0	E12	930	2950	25	0.12	176	63SXE56M
	68	10.0	13.0	F13	1030	3280	25	0.12	214	63SXE68M
	100	10.0	13.0	F13	1030	3280	25	0.12	315	63SXE100M
80	12	8.0	7.0	E7	340	1100	60	0.12	48	80SXE12M
	27	8.0	12.0	E12	780	2490	35	0.12	108	80SXE27M
		10.0	8.0	F8	660	2080	55	0.12	108	80SXE27MX
	33	8.0	12.0	E12	780	2490	35	0.12	132	80SXE33M
	47	10.0	13.0	F13	980	3100	28	0.12	188	80SXE47M
	56	10.0	13.0	F13	980	3100	28	0.12	224	80SXE56M
100	6.8	8.0	7.0	E7	340	1100	60	0.12	34	100SXE6R8M
	15	10.0	8.0	F8	630	2000	60	0.12	75	100SXE15MX
		8.0	12.0	E12	730	2350	40	0.12	75	100SXE15M
	18	10.0	13.0	F13	940	3000	30	0.12	90	100SXE18M
		8.0	12.0	E12	730	2350	40	0.12	90	100SXE18MX
	22	10.0	13.0	F13	940	3000	30	0.12	110	100SXE22M
	27	10.0	13.0	F13	940	3000	30	0.12	135	100SXE27M

*1: 额定纹波电流 (100 kHz / +105 °C < Tx ≤ +125 °C) / 容许纹波电流 (100 kHz / Tx ≤ +105 °C)

*2: ESR (100 kHz ~ 300 kHz / +20 °C)

*3: tan δ (120 Hz / +20 °C)

*4: 2 分钟后

◆ 有关流焊保修条件和包装规格, 请参考各说明页。

额定纹波电流 / 频率修正系数

频率 (f)	120 Hz ≤ f < 1 kHz	1 kHz ≤ f < 10 kHz	10 kHz ≤ f < 100 kHz	100 kHz ≤ f < 500 kHz
修正系数	0.05	0.3	0.7	1

包装规格

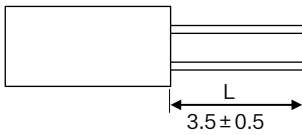
● 终端处理规格

1-1. 对应一览

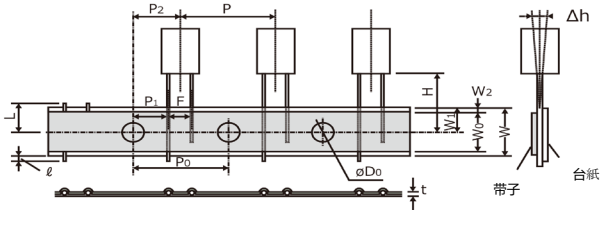
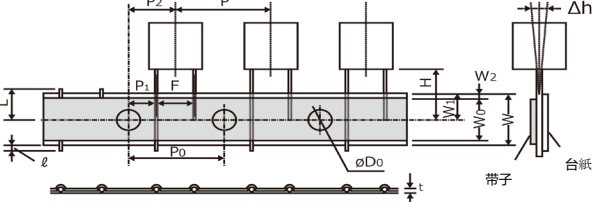
※ 下表为标准规格。有关记载以外的规格，请另行向本公司查询。

系列	尺寸代码	袋装品 (引线加工产品)		载带
		无加工	引线直角切割	
SXE	E7, E12	没有密码	+C3 (+3)	+TSS (+S)
	F8, F13	没有密码	+C3 (+3)	+T

1-2. 引线端子加工规格

加工名称	尺寸代码	引线端子形状代码	形状 · 尺寸
引线直线剪脚	E7, E12 F8, F13	+C3 (+3)	 单位: mm

1-3. 自动插入的编带规格

尺寸代码	F尺寸	包装形状代码	形状
E7, E12	F=3.5 mm	+TSS (+S)	
F8, F13	F=5.0 mm	+T	

符号	F	P	P ₀	P ₁	P ₂	Δh	W	W ₀	W ₁	W ₂	H	φD ₀
公差	^{+0.8} _{-0.2}	±1.0	±0.2	±0.5	±1.0	±1.0	±0.5	min.	±0.5	max.	±0.75	±0.2
+T	φ10	5.0	12.7	12.7	3.85	6.35	0	18.0	9.5	9.0	18.5	4.0
+TSS(+S)	φ8	3.5	12.7	12.7	4.60	6.35	0	18.0	9.5	9.0	17.5	4.0

符号	t	ℓ	L	
公差	±0.3	max.	max.	
+T	φ10	0.6	0	11.0
+TSS(+S)	φ8	0.6	0	11.0

单位: mm

● 最小包装数量/重量

尺寸代码	壳尺寸	袋装产品		编带产品	
		数量 (个/袋)	重量代表值 (g)	数量 (个/袋)	重量代表值 (g)
E7	φ8	200	110	1000	820
E12	φ8	200	200	1000	980
F8	φ10	200	180	500	890
F13	φ10	200	280	500	940

引线型 (剪脚规格 / 编带规格 型号)			
系列	无加工型号	剪脚规格型号	编带规格型号
SXE	100SXE15M	100SXE15M+C3	100SXE15M+TSS
	100SXE15MX	100SXE15MX+3	100SXE15MX+T
	100SXE18M	100SXE18M+3	100SXE18M+T
	100SXE18MX	100SXE18MX+3	100SXE18MX+S
	100SXE22M	100SXE22M+3	100SXE22M+T
	100SXE27M	100SXE27M+3	100SXE27M+T
	100SXE6R8M	100SXE6R8M+3	100SXE6R8M+S
	63SXE100M	63SXE100M+3	63SXE100M+T
	63SXE18M	63SXE18M+3	63SXE18M+S
	63SXE33M	63SXE33M+C3	63SXE33M+TSS
	63SXE39M	63SXE39M+3	63SXE39M+S
	63SXE39MX	63SXE39MX+3	63SXE39MX+T
	63SXE56M	63SXE56M+3	63SXE56M+S
	63SXE68M	63SXE68M+3	63SXE68M+T
	80SXE12M	80SXE12M+3	80SXE12M+S
	80SXE27M	80SXE27M+3	80SXE27M+S
	80SXE27MX	80SXE27MX+3	80SXE27MX+T
	80SXE33M	80SXE33M+3	80SXE33M+S
	80SXE47M	80SXE47M+3	80SXE47M+T
	80SXE56M	80SXE56M+3	80SXE56M+T

本网站中记载的本公司商品及技术信息等用户使用时的 要求及注意事项

- 如将本规格书刊上的产品用于特殊质量以及有可靠性要求, 因其故障或误动作有可能会直接威胁生命或对人体造成危害等用途时 (例: 宇宙/航天设备, 运输/交通设备, 燃烧设备, 医疗设备, 防灾/防范设备, 安全装置等), 需要针对该用途进行规格确认, 请务必向弊司担当垂询。
- 本规格书记载了单个零部件的品质和性能。在使用时, 请务必在贴装在贵司产品上并在实际的使用环境下进行评估和确认。
- 无论任何用途, 如需用于高可靠性要求的设备时, 建议在采用保护电路及冗长电路等措施, 保护设备安全的同时, 请顾客进行安全性测试。
- 本规格书刊登的产品及其规格, 为了得到进一步的改进, 完善, 将在没有预告的情况下进行更改, 请予以谅解。为此, 在最终设计, 购买或使用, 无论任何用途, 请事先申请并确认最新, 最详细的产品规格书。
- 本规格书刊登的技术信息中的产品典型动作, 应用电路等示例并不保证没有侵犯本公司或第三方的知识产权, 同时也不意味是对实施权的认可。
- 在出口或向非日本居住者提供本规格书刊登的产品, 产品规格, 技术信息时, 请遵守该国家的相关法律, 尤其是应遵守有关安全保障出口管理方面的法律法规。

关于EU RoHS指令 / REACH规定符合确认书

- 对应RoHS指令 / REACH规定的产品切换时期因产品而异。
- 如果使用库存品不确定是否对应RoHS指令 / REACH规定的话, 请通过「咨询表格」选择「业务咨询」向弊司垂询。

如果脱离本规格书擅自使用弊司产品的话, 弊司不承担任何责任。

通知事项

■ 适用法律及限制

- 本产品符合RoHS指令（关于限制在电子电器设备中使用某些有害成分的指令）（2011/65/EU）。
- 本产品所用零部件在生产制造工序中未故意使用“蒙特利尔破坏臭氧层物质管制议定书”中所规定限制使用的破坏臭氧层物质。
未故意使用以下特定溴化阻燃剂。
PBBs (Poly-Brominated Biphenyls) / PBDEs (Poly-Brominated Diphenyl Ethers)
- 出口本产品时、请遵照外汇及外国贸易法等出口相关法律法规、办理出口手续。
- 本品非联合国编号和联合国分类中的运输危险品

■ 使用用途限制

- 本产品为一般电子设备（音像设备、家电产品、业务用设备、办公设备、信息通信设备等）提供通用标准使用用途。
- 顾虑本产品的误动作可能会危及生命或造成财产损失等、以及要求产品有更高的可靠性和安全性时、有必要另行替换适合使用用途的产品规格书。

■ 关于知识产权、其他权利

- 本目录中记载的技术信息系表示商品代表性动作及应用电路例等的信息，这并不意味着保证不侵犯本公司或第三方的知识产权或者许可实施权。

使用时的遵守事项

■ 关于产品规格书

- 本公司规格书系保证零部件本体中的品质。耐久性会因使用环境、使用条件而有所差异，所以用户在使用时，请务必在贴装于贵公司产品的状态下实施实机评估、确认。
在对本产品的安全性有疑义时，请速与本公司联系，同时请贵公司务必进行技术研讨。
- 切勿在脱离弊公司产品规格书记载内容的情况下使用弊公司产品。

■ 用于更重视安全性的产品时

弊公司充分保障产品品质、但对产品寿命等因素导致的短路（或开路）并非万无一失。建议在使用交通运输（列车、汽车、交通信号等）、医疗、航空和航天、电热产品、燃烧和燃气、旋转、防灾和安防等可能会造成人身或其他重大伤害事故的设备时、请务必通过以下措施充分考虑安全性设计以确保安全。

- (1) 设置保护电路、保护装置以保证系统运行更安全可靠。
- (2) 设置冗余电路等、避免单一故障引起的系统风险。

■ 关于使用环境

- 本产品为电子设备提供通用标准使用用途、以下特殊环境中的使用不在设计范围内。因此、在以下特殊环境中使用时、可能会影响电容器的性能、使用时请自行充分确认性能及可靠性等。
 - (1) 在水、油、药液、有机溶剂等液体中使用。
 - (2) 在阳光直射下、暴露于室外、尘埃中使用。
 - (3) 在水分（电阻部位的结霜、水渗漏等）、海风、氯气、硫化氢、氨、二氧化硫、氧化氮等腐蚀性气体多的环境中使用。
 - (4) 在静电或电磁波较强的环境中使用。
 - (5) 安装在发热零部件或塑料电线等可燃物周边使用。
 - (6) 树脂密封使用。
 - (7) 使用溶剂、水、水溶性清洗剂清洗焊接后的助焊剂时（特别要注意水溶性助焊剂）。
 - (8) 在酸或碱性环境中使用。
 - (9) 在过度的振动或冲击环境中使用。
 - (10) 在低气压、减压的环境下使用
- 需要考虑冲击电压及瞬时电压因素。
在冲击电压电路、瞬间施加超高电压的过度现象或施加脉冲高电压等时、注意要在额定电压内使用。
- 本产品使用电解液。
错误的使用方法不仅会导致快速的性能劣化、而且还会导致电解液泄漏等损伤电路板甚至造成终端产品损毁。

⚠ 使用上的注意事项 (OS-CON)**1. 在线路设计****1.1 禁止使用的线路**

- (1) OS-CON的漏电流会在以下情况下增大
 - (a) 焊接时
 - (b) 高温无负荷试验, 高温高湿无负荷试验, 温度急变试验等无电压施加的状态下
- (2) 为避免漏电流增加而带来的影响, 请不要在以下线路环境中使用OS-CON。
 - (a) 高阻抗线路
 - (b) 藕合线路
 - (c) 时间恒定线路
 - (d) 对漏电流敏感的线路

※ 为提高耐压性而将两个或两个以上OS-CON串联连接时请另行洽询。

1.2 关于故障及寿命

故障率(故障率水准)以JIS C 5003的0.5%/1000 h(可信度水准60%)为基准。

OS-CON的主要故障模式如下所示。

1.2-1 偶发故障

故障模式的主要原因是由于焊接或使用环境中的热应力, 电气应力或机械应力引起的短路

- 施加电压超过额定电压
- 施加反向电压
- 过度的机械应力
- 施加超过规格的快速充放电造成冲击电流

(1) 如果短路电流流过OS-CON会造成如下现象

(a) 短路后若通电电流较小($\phi 10$: 约1 A以下, $\phi 8$: 约0.5 A以下, $\phi 6.3$: 约0.2 A以下)时 OS-CON自身稍许发热, 即使连续通电外观也无异常。

(b) 短路电流值超过上述数值时。

内部温度升高封装胶垫鼓起有味气体外溢。

(2) 万一发生短路时为保证安全请采取以下对策。

- (a) 如发生有味气体外溢时, 立即切断设备主电源并停止使用。
- (b) 因条件不同而异到发生有味气体的时间一般需要数秒至数分钟, 采用保护回路时建议在此期间内启动保护功能。
- (c) 如果发生气体进入眼内时应立即清洗, 如果吸入口中时应立即漱口。
- (d) 不要舔电解质如果电解质接触到皮肤上立即用肥皂冲洗。
- (e) OS-CON包括可燃性物质短路后的电流值极大时短路部位会有发生火花的可能, 为保证安全请注意设计结构和采用保护回路等。

1.2-2 磨损故障(寿命)

当超过耐久性和高温高湿性试验的保证时间时电气特性会有很大变化, 最终电解质会绝缘化(劣化)形成开放模式。

即使在规定的电气和机械性能范围内使用时也会在各自性能规定的范围内发生静电容量减少和ESR增大的可能设计时请注意。

1.3 漏电流

OS-CON的漏电流会由于机械应力的影响而增大。

在这种情况下若OS-CON在最高使用温度范围以下外加电压漏电流会在自我修复的作用下逐渐减小。

1.4 快速充放电的限制

急速充放电所导致的过大冲击电流会造成电容短路或使漏电流增加

当冲击电流值为以下条件时, 建议使用保护线路以保持高可靠性。

- (1) 超过10 A时。
- (2) 超过额定纹波电流10倍时。

2. 在贴装

2.1 关于电烙铁焊接

- (1) 插装型的引线间距和线路板孔间距不符而需要加工引线时应避免对OS-CON主体施加应力。
- (2) 焊接时避免对OS-CON本体施加过度应力。
- (3) 需要取下焊接后的OS-CON时，请充分熔化焊料后，在不对OS-CON主体施加应力的情况下实施。
- (4) 不要让电烙铁的尖端触及OS-CON本体。

2.2 波峰焊

- (1) 不要对贴装品进行波峰焊。
- (2) 不要将OS-CON主体浸在溶解的焊料中。
- (3) 焊接部位只限于线路板与OS-CON相反的一侧。
- (4) 松香不要溅到引线以外的部位。
- (5) 焊接时避免其它零件倒卧触及OS-CON。

2.3 回流焊

- (1) 不要对插装品进行回流焊
- (2) 使用VPS条件焊接时请另行洽询

2.4 焊接后的注意事项

注意不要对OS-CON施加以下过度应力

- (1) 不要倾斜扳倒或扭曲OS-CON。
- (2) 移动线路板时不得用OS-CON作把手。
- (3) 不要碰撞OS-CON。
- (4) 叠放线路板时不要使OS-CON触及线路板或其它元件。

2.5 清洗线路板

可以使用Pine-a ST-100S, Clean thru 750H, 750L, 710M, 750K, Techno Care FRW 14~17等高级乙醇类清洗剂 AK-225AES等氟利昂代替品或IPA等清洗剂清洗，在清洗线路板时请先确认以下内容。

- (1) 采用浸渍，超声波等清洗方法时，导电性高分子型的清洗时间应控制在2分钟以内。
- (2) 洗液温度请控制在60℃以下。
- (3) 需要对清洗液进行防污管理，如导电度，pH值，比重，含水量等。
- (4) 清洗后不要在清洗液环境中或密封容器中保管。
- (5) 烘干线路板和OS-CON时请在使用温度范围内进行。
- (6) 清洗后擦拭电容时有可能抹去电容表面的标记应予以注意。
- (7) 关于清洗剂和清洗方法等详细情况或者使用其它清洗剂时请另行洽询。

2.6 固定剂和涂层剂

- (1) 选择适合于OS-CON外装材质和封装材质的材料，特别是固定剂和涂层剂或稀释剂中不得含有丙酮。
- (2) 使用固定剂和涂层剂时注意不要在基板和OS-CON封装部之间留下焊剂残渣及污垢。
- (3) 注意使用固定剂和涂层剂前请烘干清洗剂等。
- (4) 关于固定剂和涂层剂的热固化条件请另行洽询。

2.7 电容器的绝缘

保证铝壳和正负极引线和线路板的线路间完全隔离。

- (1) 外壳表面的树脂不保证绝缘。
- (2) 外壳和负极引线之间含有不稳定电阻未绝缘。

3. 保管条件

建议OS-CON使用时打开并用完，开封后保存时为保持良好的焊接性请遵守以下保管期限。

		开封前	开封後
表面贴装型*1		出货后24个月以内	开封日算起30天以内 (载带包装状态)
引线型	袋装品	出货后30个月以内	开封日算起7天以内
	编带品	出货后24个月以内	

*1: 不适应于JEDEC J-STD-020 规定。

* 关于知识产权

Panasonic集团在为用户提供可安心使用的产品和服务的同时，也积极致力于依据知识产权的Panasonic集团产品的保护。

代表性的 OS-CON 相关专利如下所示：

美国专利 第7158367号

单击下面可查看定价，库存，交付和生命周期等信息

[>>Panasonic\(松下\)](#)