

片式环

EYF 型

EYF3CU, 6CU, 8CU



EYF8CU



EYF6CU



EYF3CU

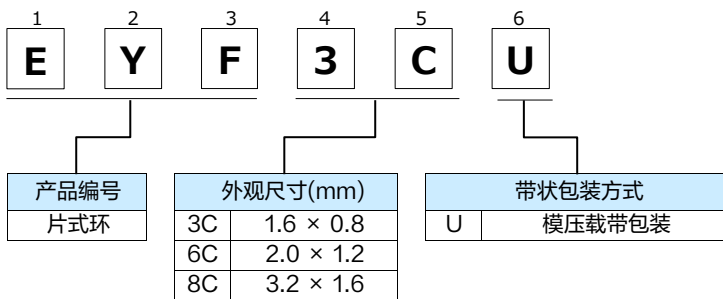
特点

- 高可靠性……金属板弯曲成型的高坚固性、作为测试用端子可实现稳固的连接
- 贴装性……采用适合自动贴片机的带状包装
- 焊接……应对回流焊及浸流焊

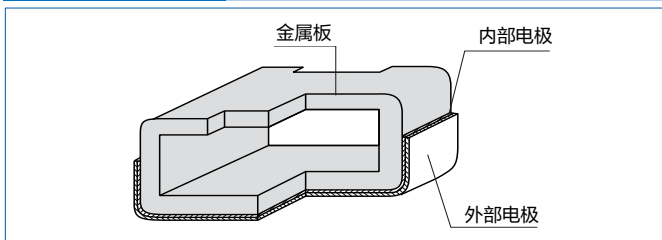
主要用途

- 可作为检测信号用的端子贴装在各种电子设备用的印制电路板上

型号命名方式



结构图

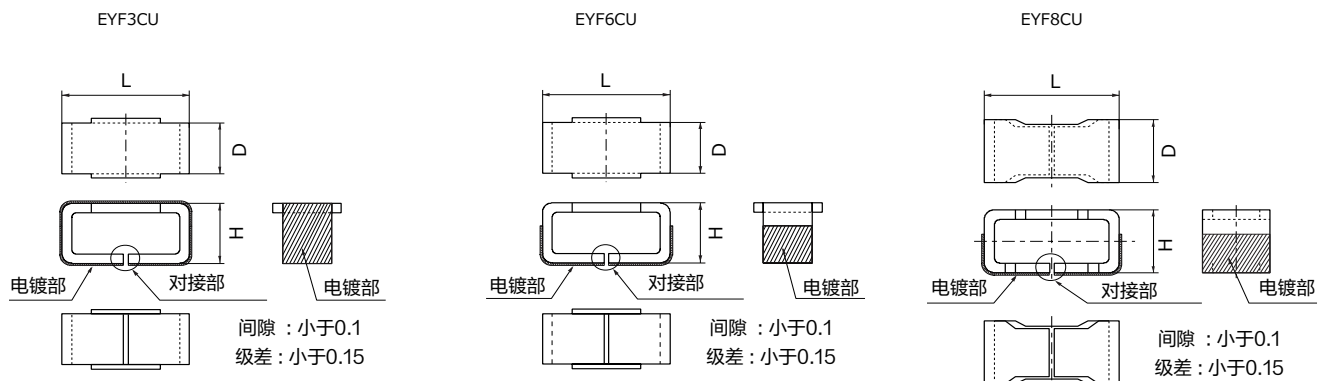


EYF3CU的电极 内部电极、外部电极 外圈全部采用电镀。空洞部分、侧面不进行电镀。

规格

型号	最大电流 (A)	接触电阻 (mΩ)
EYF3CU	2	50
EYF6CU		
EYF8CU		

外观尺寸 (mm)



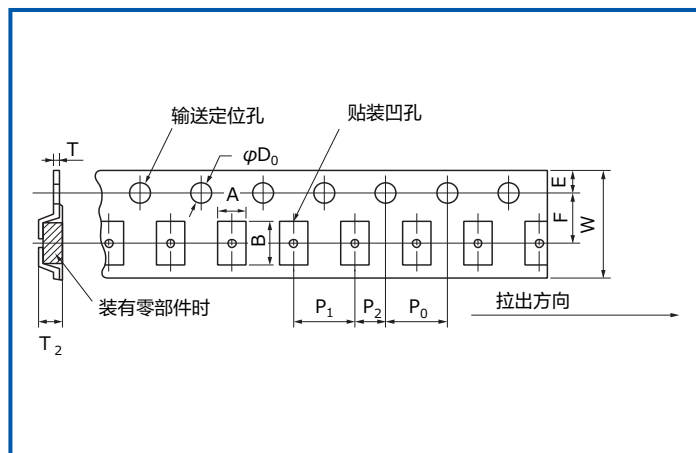
型号	尺寸 (mm)			质量 (mg / 个)
	L	D	H	
EYF3CU	1.60+0.15/-0.10	0.80±0.10	1.15±0.15	6
EYF6CU	2.00+0.20/-0.10	1.25±0.15	1.45±0.15	12
EYF8CU	3.20±0.20	1.60±0.20	1.25±0.15	18

包装方法(带状包装)

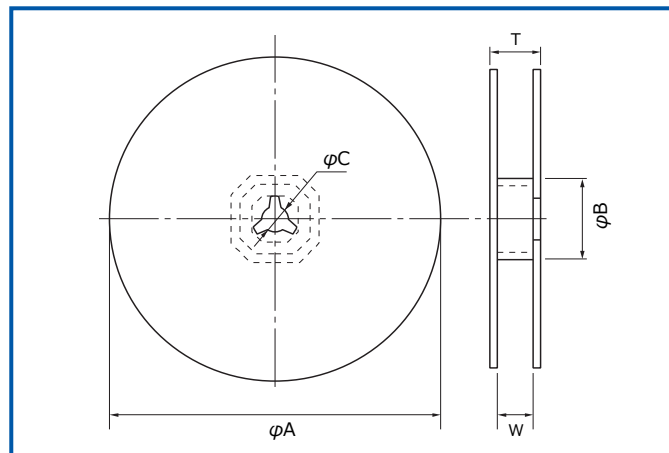
●标准数量

型号	带状包装种类	间距(P ₁)	数量
EYF3CU	模压载带包装	4 mm	2,000 个 / 卷盘
EYF6CU			
EYF8CU			

● 模压载带包装



● 带状包装用卷盘



● 模压载带包装

型号	A	B	W	F	E	P ₁	P ₂	P ₀	φ D ₀	t ₁	t ₂
EYF3CU	1.20±0.10	1.80±0.10	8.00±0.20	3.50±0.05	1.75±0.10	4.00±0.10	2.00±0.05	4.00±0.10	1.5 ^{+0.1} ₀	0.27±0.05	1.60±0.10
EYF6CU	1.65±0.10	2.20±0.10									1.90±0.10
EYF8CU	1.85±0.10	3.45±0.10									1.80±0.10

● 带状包装用卷盘

型号	φ A	φ B	φ C	W	T
EYF3CU	180.0 ⁰ _{-3.0}	60 min.	13.0±1.0	9.0±1.0	11.4±2.0
EYF6CU					
EYF8CU					

本网站中记载的本公司商品及技术信息等用户使用时的 要求及注意事项

- 如将本规格书刊上的产品用于特殊质量以及有可靠性要求, 因其故障或误动作有可能会直接威胁生命或对人体造成危害等用途时 (例: 宇宙/航天设备, 运输/交通设备, 燃烧设备, 医疗设备, 防灾/防范设备, 安全装置等), 需要针对该用途进行规格确认, 请务必向弊司担当垂询。
- 本规格书记载了单个零部件的品质和性能。在使用时, 请务必在贴装在贵司产品上并在实际的使用环境下进行评估和确认。
- 无论任何用途, 如需用于高可靠性要求的设备时, 建议在采用保护电路及冗长电路等措施, 保护设备安全的同时, 请顾客进行安全性测试。
- 本规格书刊登的产品及其规格, 为了得到进一步的改进, 完善, 将在没有预告的情况下进行更改, 请予以谅解。为此, 在最终设计, 购买或使用, 无论任何用途, 请事先申请并确认最新, 最详细的产品规格书。
- 本规格书刊登的技术信息中的产品典型动作, 应用电路等示例并不保证没有侵犯本公司或第三方的知识产权, 同时也不意味是对实施权的认可。
- 在出口或向非日本居住者提供本规格书刊登的产品, 产品规格, 技术信息时, 请遵守该国家的相关法律, 尤其是应遵守有关安全保障出口管理方面的法律法规。

关于EU RoHS指令 / REACH规定符合确认书

- 对应RoHS指令 / REACH规定的产品切换时期因产品而异。
- 如果使用库存品不确定是否对应RoHS指令 / REACH规定的话, 请通过「[咨询表格](#)」选择「[业务咨询](#)」向弊司垂询。

如果脱离本规格书擅自使用弊司产品的话, 弊司不承担任何责任。

⚠ 安全注意事项（固定电阻器的通用注意事项）

- 使用本产品时，无论其用途如何，请务必事先交换所采购产品的规格书。本产品介绍中的设计及规格在发生变更时可能不予事先通知，敬请谅解。
- 在本目录内容缺失情况下请勿使用本产品。
- 本目录表示单个零部件的品质和性能。用户在使用时，请务必在贴装于贵公司产品的状态下，在实际使用条件下进行评估、确认。
- 当本产品应用于运输设备（火车，汽车，船舶等），通信设备，医疗设备，航天设备，电热用品，燃油燃气设备，旋转设备，防灾防盗设备上，并因本产品出现的故障问题而可能导致人身伤害及其他重大伤害时，请务必设计下列故障保护系统，以确保设备的安全运转。
 - * 设置保护电路及保护装置的系统。
 - * 设置冗余电路，出现单一故障时可确保安全的系统。
 - * 嵌入有防误动作设计、延烧对策设计的系统

1. 使用注意事项

- 本产品的的设计，制造广泛适用于普通用途的电子设备（AV，家电，办公设备，信息通信设备等）
在将本产品用于要求特殊的品质和可靠性，其故障或误动作恐会直接威胁到生命安全，或危害人体的用途（例如，航天设备、运输和交通设备、燃油设备、医疗设备、防灾防盗设备、安全装置等）中的情况下，请务必事先向本公司负责窗口协商，并交换适合用途的交货规格书。
- 本产品设计时未考虑在下述特殊环境中的使用情况，请务必预先对质量，性能的影响做充分调查确认后判断是否可以使用。
 1. 水，油，药液，有机溶剂等液体中
 2. 直射阳光，室外暴晒，尘埃中
 3. 海风，Cl₂，H₂S，NH₃，SO₂，NO_x 等腐蚀性气体较多的场所
 4. 易产生静电的环境
 - 小型元件对静电放电（ESD）敏感。
 - 因静电放电（ESD）受到损伤。
 - 请采取静电放电（ESD）保护措施。
 5. 电磁波、放射线的环境
 - 请避免在强电磁波、放射线的环境下使用。
 6. 结露环境
 7. 用树脂等对本产品或装有本产品的印制电路板进行密封，涂层。
- 本产品通电后会产生焦耳热。为避免对其他元件造成不良影响，请务必注意元件装配位置。
- 由于周边部件产生的热量可能使本产品超过类别温度，为避免因周边的发热元件导致本产品超过工作温度，请务必注意元件装配位置。另外，请勿将本产品安装于发热部件及塑料配线等可燃物附近。
- 使用免清洗焊料进行焊接作业，以及使用卤素助焊剂及水溶性助焊剂会对本产品性能及可靠性造成不良影响，请务必注意。
- 由于焊接后的助焊清洗剂可能会对本产品性能及可靠性造成不良影响，请务必慎重选择清洗剂。尤其在使用水及水溶性清洗剂时，须考虑到水渍残留对绝缘性的影响。
- 焊接后助焊剂附着于本产品时，可能会因助焊剂的活性力而导致本产品故障，所以请勿让助焊剂附着于本产品。
- 焊接条件要参考推荐焊接条件进行设定。在峰值温度较高或加热时间较长的情况下，恐会损害性能和可靠性。
- 推荐焊接条件范围是不导致本产品特性劣化的范围，并非表示能够稳定焊接的范围。关于能够稳定焊接的条件，请在个别确认后设定。
- 在将本产品贴装于基板后，请勿再使用从基板拆除的本产品。
- 请勿使本产品掉落到地面等上。掉落下来的本产品在机械或电性方面会受到损害，所以请勿使用。
- 在对本产品的安全性有疑义时，请速与本公司联系，同时请贵公司务必进行技术研讨。

2. 保管注意事项

可焊性等性能质保期：在一定温度（5℃～35℃），湿度（45%～85%RH）的环境下，自本产品以完整包装到达用户处起1年内。

即便如此，在上述质保期内仍有可能出现由于电气性能以及可焊性的下降，包装材料（带状包装等）的变形，变质而引起的贴装工艺问题，请务必避免在下述环境下保管本产品。

1. 海风，Cl₂，H₂S，NH₃，SO₂，NO_x 等腐蚀性气体较多的场所
2. 阳光直射的场所

< 包装标识 >

包装上标有产品型号，数量，原产地等。此外，原产地原则上用英语表示。

3. 本产品固有的注意事项

1. 贴片环的表面是导通面，因此在配线上无焊锡保护层时，不能跳配线。这时不能作为跳线片使用。
2. 在使用时，请先确认贴装状态。贴片环在功能上，内部为空心。
在一部装配机上，为了提高装配精度，要进行各种零部件的检测，有时在空心部分零部件检测会招致判断失误，不能装配。
3. 焊接请在温度300℃以下进行。电镀部以外的焊点有时会产生附着。
4. 贴装后，用探头和检测针对贴片环外加荷重时，请小于9.8N。

单击下面可查看定价，库存，交付和生命周期等信息

[>>Panasonic\(松下\)](#)