

製品規格 / Product Specification 品種名 / Type Number :ON2170 - (LF) 松下統一品番 / Matsushita Unified Parts Number :CNB13020 0LF *1		Prepared by A.Nakano	Checked by K.Tanaka	Approved by K.Furuno	Established by S. Okada				
種別 / Type	反射型フォトセンサ / Photo Reflector								
用途 / Application	物体検知、無接点スイッチ / Object Detection、Contactless SW.								
構造 / Structure	GaAs 赤外発光ダイオード(非干渉性)・S フォトトランジスタ GaAs Infrared Light Emitting Diode(Non-Interference)・NPN Si Photo Transistor								
接続 / Connection 外形 / Outline	附図 / Attached								
絶対最大定格 Absolute Maximum Ratings	$V_R$ 3 V	$I_F$ 50 mA	$P_D$ 75 mW	$I_C$ 20 mA	$V_{CEO}$ 30 V	$V_{ECO}$ 5 V	$P_C$ 50 mW	$T_{opr}$ -25 ~ +85	$T_{stg}$ -30 ~ +100
電氣的・光学的特性 / Electrical-Optical Characteristics (Ta=25 ±3 )									
項目 / Item	略号 Symbol	測定条件 / Measuring Condition	Typ.	Limit		Unit			
				Min.	Max.				
入力特性 / Electrical Characteristics - Input Diode									
順電圧 / Forward Voltage	$V_F$	$I_F=50$ mA	1.3	-	1.5	V			
逆電流 / Reverse Current	$I_R$	$V_R=3$ V	0.01	-	10	μA			
端子間容量 / Capacitance	$C_t$	$V_R=0$ V, $f=1$ MHz	30	-	-	pF			
出力特性 / Electrical Characteristics - Output Transistor									
コレクタ遮断電流 / Collector to Emitter Dark Current	$I_{CEO}$	$V_{CE}=10$ V	-	-	200	nA			
伝達特性 / Electrical Characteristics Coupled									
コレクタ出力電流 / Collector Current	$I_C$	$V_{CC}=5$ V, $I_F=10$ mA, $R_L=100$ Ω, $d=1$ mm (注 1)(Note1)	-	90 (注 2)(Note2)	880	μA			
暗電流 / Dark Current	$I_D$	$V_{CC}=5$ V, $I_F=10$ mA, $R_L=100$ Ω	-	-	200	nA			
応答時間 / Switching Time	$t_r, t_f$	$V_{CC}=5$ V, $I_C=0.1$ mA, $R_L=100$ Ω	20	-	-	μs			
コレクタ・エミッタ飽和電圧 / Collector-Emitter Saturation Voltage	$V_{CE(sat)}$	$I_F=20$ mA, $I_C=0.1$ mA	-	-	0.4	V			
(注 1)(Note1)出力電流測定回路 / Output Current measuring circuit									
1987-04-14	2005-10-28								
Established	Revised								

製品規格 / Product Specification  
 品種名 / Type Number :ON2170 - (LF)  
 松下統一品番 / Matsushita Unified Parts Number  
 :CNB13020 0LF  
 \*1

(注 2)(Note2)I<sub>c</sub> ランク分類 / I<sub>c</sub> Rank classification

*1 Code	ランク Rank	I <sub>c</sub> (μA)	色表示 Rank Color	品番 Type Number	松下統一品番 Matsushita Unified Parts Number
Q	Q	90 ~ 220	橙/Orange	ON2170-Q(LF)	CNB13020Q0LF
V	R1	180 ~ 320	白/White	ON2170-R1(LF)	CNB13020V0LF
X	R2	260 ~ 440	黄/Yellow	ON2170-R2(LF)	CNB13020X0LF
R	R	180 ~ 440	白/White	ON2170-R(LF)	CNB13020R0LF
Y	S1	360 ~ 600	青/Blue	ON2170-S1(LF)	CNB13020Y0LF
S	S	360 ~ 880	青/Blue	ON2170-S(LF)	CNB13020S0LF

(注 3)(Note3)入出力は電気によって行われます / Input and output are practiced by electricity.

(注 4) 本製品は、耐放射線を考慮した設計ではありません  
 (Note4) This device is designed by disregarding for radiation.

1987-04-14

2005-10-28

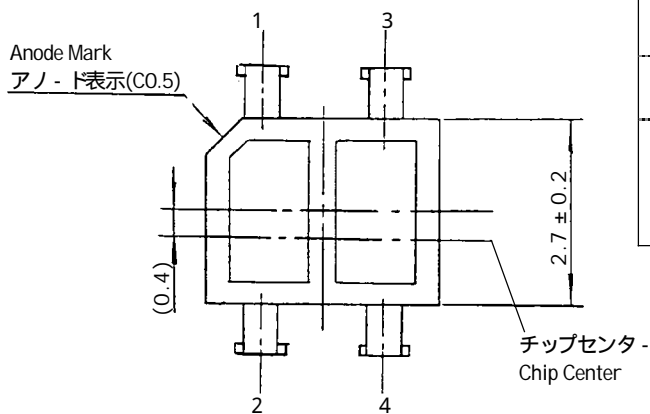
Established

Revised

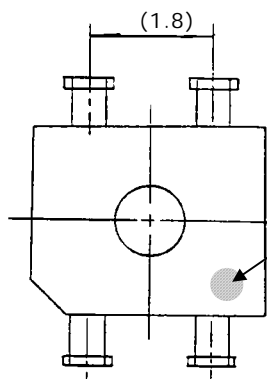
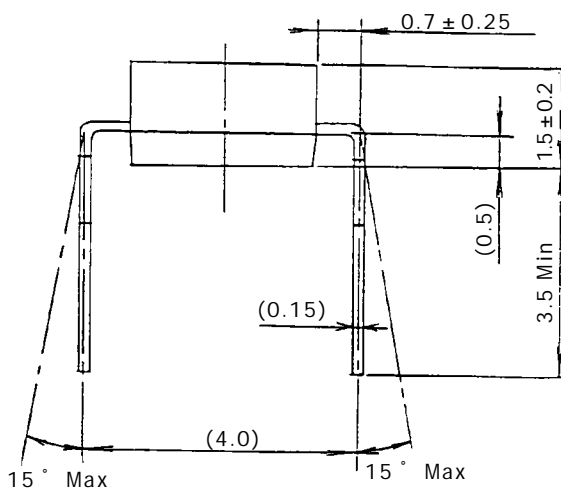
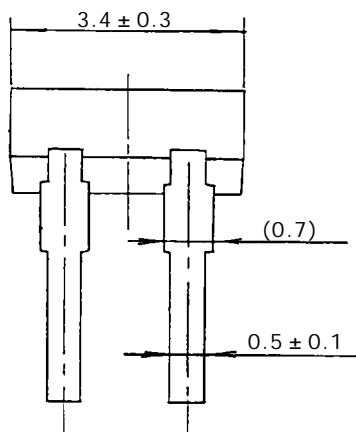
製品規格 / Product Specification  
 外形図 / Outline  
 品種名 / Type Number :ON2170 - (LF)  
 松下統一品番 / Matsushita Unified Parts Number  
 :CNB13020 0LF  
 \*1

単位/Unit:mm

項目/Item	内容/Contents
リード材質/ Pin Material	銅系/Cu
リード処理/ Pin Process	銀めっき/Ag Plate
モールド材質/ Mold Material	内側:エポキシ樹脂 Inner:Epoxy Resin 外側:ポリシリロキサゾメチレンテレフレート Outer:PCT



- 1 :Anode
- 2 :Cathode
- 3 :Emitter
- 4 :Collector



ランク色表示/Color of Rank

ランク/Rank	色表示/Rank Color
Q	橙/Orange
R1	白/White
R2	黄/Yellow
R	白/White
S1	青/Blue
S	青/Blue

(注 1) リード根元寸法とします。 / (Note1) Indicates root dimensions of lead.

(注 2) ランク色表示は、目視又は顕微鏡に於いて解读できる事。

(Note2) What rank color a sees an attention and can decode in a microscope.

1987-04-14	2005-10-28
Established	Revised

製品規格 / Product Specification  
 取扱い上の注意事項 / Caution For Handling  
 品種名 / Type Number :ON2170 - (LF)  
 松下統一品番 / Matsushita Unified Parts Number  
 :CNB13020 0LF  
 \*1

樹脂モールドタイプの光素子は、発光や受光の効率をあげる為、フィラーの添加をおさえた純度の高い樹脂にてモールドされています。

このことよりIC、LSなどの樹脂と異なり、熱的・機械的ストレスや薬品などの取扱いによって素子の信頼性が大きく左右されます。従いまして、以下の点にご留意頂き、ご使用願います。

Photo-element of resin mold has been treated with molding with height pure resin by suppressing the addition of filler in order to elevate the efficiency of light emitting and light receiving functions. Accordingly, unlike the resins such as IC and LSI, the reliability of element will be greatly influenced by the handling of chemicals, thermal or mechanical stress.

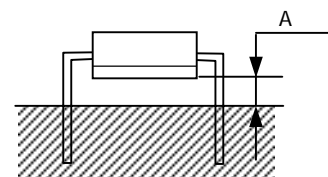
Therefore, please note the followings;

### 【はんだ付け】/ [Soldering]

はんだ付け位置 / Soldering position.

A :1.6 mm 以上の距離を確保下さい。

A :Keep away Min.1.6 mm from the package.



はんだ付け温度、時間 / Soldering Temp/Time

・はんだ温度 / Iron Soldering temp ;260 以下 / Less than 260

・時間 / Soldering time ;5 秒以内 / Less than 5 s

・回数 / Soldering Repeat ;1 回 / Less than 1 time

リフローはんだ方式及びそれに類する方式(フロ - はんだも含む)でのはんだ付けは、避けて下さい。

Avoid soldering in the reflow solder method and the method (including flow solder, too) which does a kind to it.

フラックス成分 / Flux an ingredient

塩素系成分を含有しないものを推奨しますが、ご使用の際は実質上問題が無いことを充分確認下さい。

Please don't be used flux in chlorine an ingredient.

They should be Applied after testing the assembled product in real use.

### 【リ - ト成形 切断】/ [Lead bent/cut]

高温の状態でのリ - ト成形 切断を行いますと断線事故の原因となりますのでリ - ト成形 切断は常温で行い、加えて過度の機械的ストレスが加わらないように行って下さい。特にはんだ付け直後は、温度が高くなっていますのでご注意下さい。

・The lead should be bent/cut at a normal temperature and not be exposed to excessive mechanical stress(If the lead is bend/cut at a high temperature. it may cause on open circuit or other problems.) Please be especially careful after soldering.

### 【洗浄方法】/ [Cleaning]

洗浄溶剤については、アルコ - ル系を推奨致します。

尚、塩素系溶剤は、リードを腐食したり、素子の劣化の原因となりますので使用しないで下さい。

・Alcohol are recommended for cleaning.

Or a chlorine solvent which may cause damage to the epoxy and chip die.

超音波洗浄は、素子の構造及び材質上よりお避け下さい。

・Please don't be cleaned by ultrasonic cleaning.

1987-04-14

2005-10-28

Established

Revised



製品規格 / Product Specification 信頼性保証基準 / Reliability Guarantee Criterion 故障判定基準 / Failure Criterion 品種名 / Type Number :ON2170 - (LF) 松下統一品番 / Matsushita Unified Parts Number :CNB13020 0LF *1	
--	--

信頼性保証基準は、(MIL-STD-19500H LTPD:15 %)です。 /  
 Reliability Guarantee Criterion (MIL-STD-19500H LTPD 15 %)

項目 / Item	条件 / Test Conditions	結果 / Result
実用動作試験 / Operating Test	Ta=65 ,I <sub>F</sub> =23 mA, V <sub>CC</sub> =10 V, t=1 000 h	0/15
高温高湿保存試験 / High Temperature Humidity Storage Life Test	Ta=60 ,RH=90 %,t=1 000 h	0/15
高温保存試験 / High Temperature Storage Life Test	Ta=100 ,t=1 000 h	0/15
低温保存試験 / Low Temperature Storage Life Test	Ta=-30 ,t=1 000 h	0/15
熱衝撃試験 / Thermal Shock Test	Ta = 100 ~ -30 , 10 Cycle (5 min) (5 min)	0/15
温度サイクル試験 / Temperature Cycle Test	Ta = 100 ~ 25 ~ -30 , 20 Cycle (30 min) (5 min) (30 min)	0/15
はんだ耐熱試験 / Soldering Heat Resistance Test	試験温度:270 ,10 秒, ハック-シ側面より2.0 mm 迄,フラックスなし Solder:270 ,t=10 s,Min:2.0mm from the Package	0/15
はんだ付け性試験 / Solderability Test	前処理:Ta=85 ,RH=85 %,t=16 h 試験温度:230 ,5 秒,フラックスあり Solder :230 ,t=5 s with flux	0/15
落下試験 / Drop Test	高さ1 m より厚さ3 cm 以上の楓板上自然落下 3 回 Distance of dropping : 1 m Drop the device on the maple board 3 times	0/15
リ-ト線引張り試験 / Terminal Strength Test	静荷重 5 N,30 秒間 Weight due to the terminal:5 N,t=30 s	0/15
リ-ト線折曲げ試験 / Terminal Bend Test	静荷重 2.5 N,90 度折曲げ,2 回 Weight due to the terminal:2.5 N, Bend the Terminal at right 90 angle to back, 2 times	0/15

故障判定基準 / Failure Criterion

項目 / Item	記号 / Symbol	判定基準(注)/Criterion(Note)		単位 / Unit
		下限 / Lower Limit	上限 / Upper Limit	
電気的特性 / Electrical Characteristic				
コレクタ出力電流変化率 / Collector Current	I <sub>C</sub>	50	150	%
暗電流 / Collector to Emitter Dark Current	I <sub>CEO</sub>	-	U × 2.0	nA
順方向電圧 / Forward Voltage	V <sub>F</sub>	-	U × 1.2	V
外観, 他 / Appearance, etc				
外観 / Appearance	外形規格に準ずる / According to visual spec			
錆変色 / Rusting, Discoloring	錆変色(リ-ト部)なきこと / No rusting, discoloring (Lead)			
はんだ付け性 / Solderability	浸漬部分に 95 % 以上はんだが付く事 The Solder must stick to steeped part more than 95 % of the face area.			

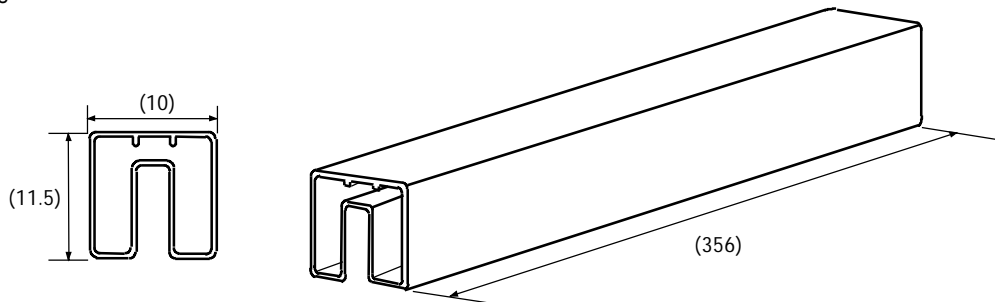
(注)(Note) U:初期規格上限値 / Upper initial standard

1987-04-14	2005-10-28	
Established	Revised	

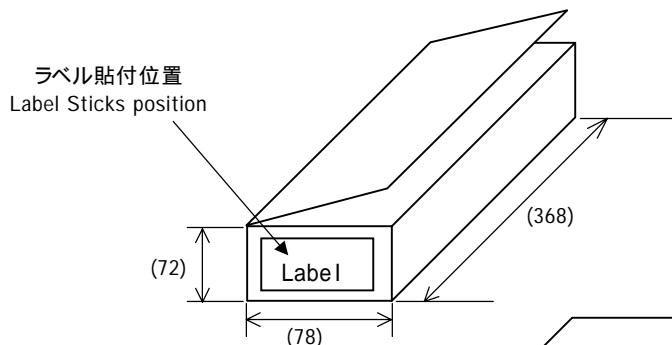
製品規格 / Product Specification  
 包装仕様 / Packing Specification  
 品名 / Type Number :ON2170 - (LF)  
 松下統一品番 / Matsushita Unified Parts Number  
 :CNB13020 0LF  
 \*1

1. マガジン / Magazine

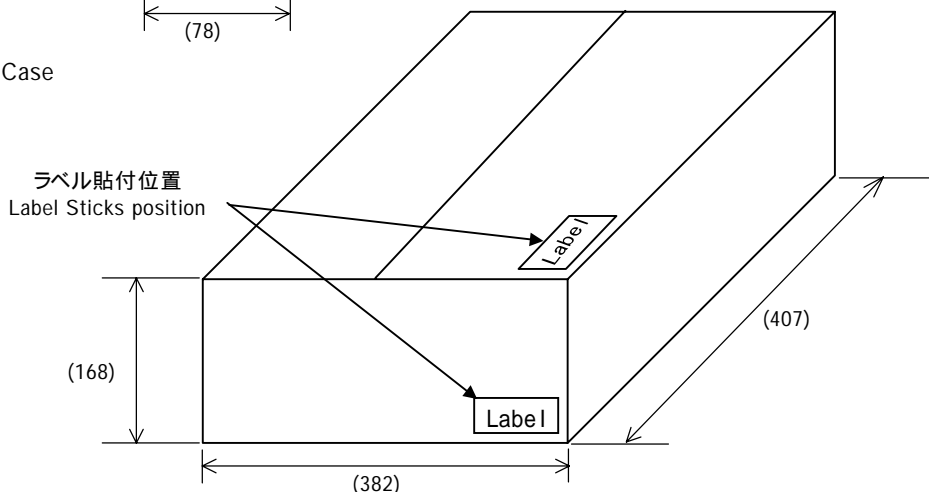
単位 / Unit: mm



2. カートン / Carton



3. パッキングケース / Packing Case



4. 数量・内容 / Quantity & Contents

形態 / Form	数量 / Quantity	内容 / Contents	材質 / Material
マガジン / Magazine	100 pcs		PC (帯電防止処理有 / Anti-static)
カートン / Carton	3 000 pcs	マガジン 30 本 / 30 Magazine	段ボール / Corrugated paper
パッキングケース / Packing case	30 000 pcs	カートン × 10 箱 / 10 Cartons	段ボール / Corrugated paper

(注) 品番、数量、生産年月(密番)はラベルに記載

(Note) Type No., the quantity, production times (Date code) be entry to the label.

1	原則として下記に対応した品名を捺印する / Sealed a product name all in principle. Q ランク / Rank : ON2170-Q(LF)    CNB13020Q0LF    R ランク / Rank : ON2170-R(LF)    CNB13020R0LF R1 ランク / Rank : ON2170-R1(LF)    CNB13020V0LF    S1 ランク / Rank : ON2170-S1(LF)    CNB13020Y0LF R2 ランク / Rank : ON2170-R2(LF)    CNB13020X0LF    S ランク / Rank : ON2170-S(LF)    CNB13020S0LF		
2	密番は右の意味を持つ / Number means the following : 50 (2005年 10月 / October)		

1987-04-14

2005-10-28

Established

Revised

单击下面可查看定价，库存，交付和生命周期等信息

[>>Panasonic\(松下\)](#)