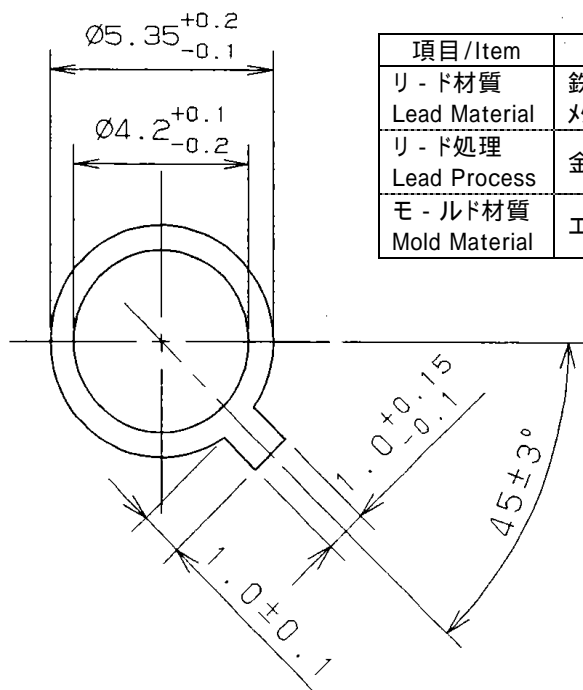


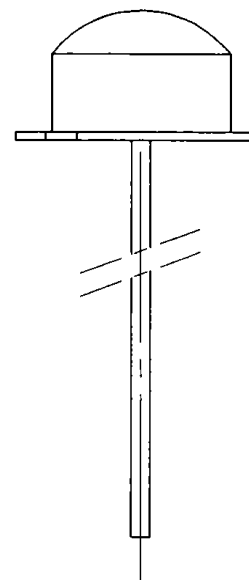
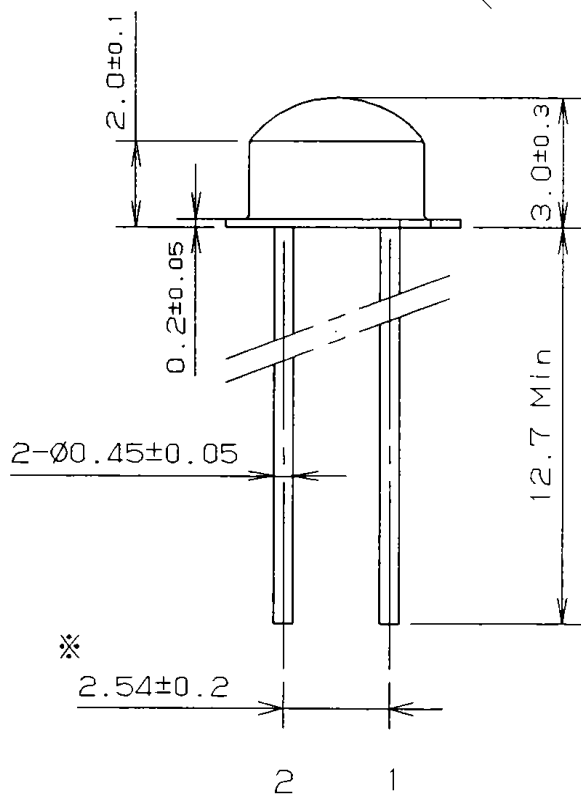
製品規格 / Product Specification		Prepared by	Checked by	Approved by	Established by	
品種名 / Type Number: LN122W 松下統一品番 / Matsushita Unified Parts Number : LNA4402L		A.Nakano	T.Nakagawa	S.Nakagawa		
種別 / Type	GaAlAs 赤色発光ダイオード / GaAlAs Red Light Emitting Diode					
用途 / Application	各種光制御機器用 / For Optical Control Systems					
構造 / Structure	ダブルヘテロ / Double Hetero					
外形 / Outline	附图 / Attached					
絶対最大定格 Absolute Maximum Ratings	(注 1)(Note1)					
	P_D 120 mW	I_{FP} 200 mA	I_F 40 mA	V_R 3 V	T_{opr} -25 ~ +85	T_{stg} -30 ~ +100
電氣的・光学的特性 / Electrical-Optical Characteristics (Ta=25 ± 3)						
項目 / Item	略号 Symbol	測定条件 / Measuring Condition	Typ.	Limit		Unit
				Min.	Max.	
光出力 / Total Power Output	P_O	$I_F=20$ mA	-	1.5	-	mW
順電圧 / Forward Voltage	V_F	$I_F=20$ mA	1.75	-	2.6	V
逆電流 / Reverse Current	I_R	$V_R=3$ V	-	-	100	μA
ピーク発光波長 Peak Emission Wavelength	λ_P	$I_F=20$ mA	680	-	-	nm
スペクトル半値幅 Spectral Band Width		$I_F=20$ mA	20	-	-	nm
半値角 / Beam Angle at 50 % Axial Intensity		光出力が 50 % になる角度 Total power output the angle that becomes 50 %.	80	-	-	°
応答時間 / Switching Time	tr	$I_{FP}=100$ mA	30	-	-	ns
	tf		30	-	-	
<p>(注 1)(Note1) Pw=10 μs, Duty Cycle=10 %</p> <p>(注 2)(Note2) 遮断周波数:10 MHz Cut-off Frequency:10 MHz</p> $f_c : 10 \times \log \frac{P_o \text{ at } f=f_c}{P_o \text{ at } f=1 \text{ MHz}} = -3$ <p>(注 3)(Note3) 素子の耐湿性について LN122W は、半導体素子が一般に保証されている耐湿性(MIL-STD-202D)の保証が困難であり、 ご使用の際は、貴社におかれまして十分な品質確認とセットの保証方法を検討願います。 Be un warrantable of moisture resistance (MIL-STD-202D).</p>						
1997-12-22	2005-02-17					
Established	Revised					

製品規格 / Product Specification
 外形図 / Outline
 品種名 / Type Number: LN122W
 松下統一品番 / Matsushita Unified Parts Number
 : LNA4402L

単位 / Unit: mm



項目 / Item	材質 / Material
リード材質 Lead Material	鉄系 / Fe メタルベース付 / Supplied with metal base
リード処理 Lead Process	金めっき / Au
モールド材質 Mold Material	エポキシ樹脂 / Epoxy



1: Cathode
 2: Anode

(注 1) リード根元寸法とする。 / (Note1) Indicates root dimensions of lead.

1997-12-22	2005-02-17
Established	Revised

製品規格 / Product Specification
 取扱い上の注意事項 / Caution for Handling
 品種名 / Type Number: LN122W
 松下統一品番 / Matsushita Unified Parts Number
 : LNA4402L

樹脂モールドタイプの光素子は、発光や受光の効率をあげる為、フィラーの添加をおさえた純度の高い樹脂にてモールドされています。

このことよりIC、LSIなどの樹脂と異なり、熱的・機械的ストレスや薬品などの取扱いによって素子の信頼性が大きく左右されます。従いまして、以下の点にご留意頂き、ご使用願います。

Photo-element of resin mold has been treated with molding with high pure resin by suppressing the addition of filler in order to elevate the efficiency of light emitting and light receiving functions.

Accordingly, unlike the resins such as IC and LSI, the reliability of element will be greatly influenced by the handling of chemicals, thermal or mechanical stress.

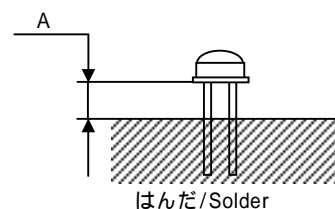
Therefore, please note the followings;

【はんだ付け】 / [Soldering]

はんだ付け位置 / Soldering position.

A: 1.6 mm 以上の距離を確保下さい。

A: Keep away Min.1.6 mm from the package.



はんだ付け温度、時間 / Soldering Temp/Time

・はんだ温度 / Soldering temp ;260 以下 / Less than 260

・時間 / Soldering time ;5 秒以内 / Less than 5 s

・回数 / Soldering Repeat ;1 回 / Less than 1 time

リフローはんだ方式及びそれに類する方式(フロ - はんだも含む)でのはんだ付けは、避けて下さい。

Avoid soldering in the reflow solder method and the method (including flow solder, too) which does a kind to it.

フラックス成分 / Flux an ingredient

塩素系成分を含有しないものを推奨しますが、ご使用の際は実質上問題が無いことを充分確認下さい。Please don't be used flux in chlorine an ingredient.

They should be applied after testing the assembled product in real use.

【リ - ド成形・切断】 / [Lead bent/cut]

・高温の状態でのリ - ド成形・切断を行いますと断線事故の原因となりますのでリ - ド成形・切断は常温で行い、加えて過度の機械的ストレスが加わらないように行って下さい。特にはんだ付け直後は、温度が高くなっていますのでご注意下さい。

・The lead should be bent/cut at a normal temperature and not be exposed to excessive mechanical stress(If the lead is bend/cut at a high temperature. it may cause on open circuit or other problems.) Please be especially careful after soldering.

【洗浄方法】 / [Cleaning]

・洗浄溶剤については、アルコ - ル系を推奨致します。

尚、塩素系溶剤は、リ - ドを腐食したり、素子の劣化の原因となりますので使用しないで下さい。

・Alcohol are recommended for cleaning.

Or a chlorine solvent which may cause damage to the epoxy and chip die.

・超音波洗浄は、素子の構造及び材質上よりお避け下さい。

・Please don't be cleaned by ultrasonic cleaning.

1997-12-22

2005-02-17

Established

Revised

製品規格 / Product Specification
 取扱い上の注意事項 / Caution for Handling
 品種名 / Type Number: LN122W
 松下統一品番 / Matsushita Unified Parts Number
 : LNA4402L

[製品保管・使用期限] / [Product storage • Use term]

本製品は、リフロ - 対象商品ではありませんので、特別な防湿管理は必要ありませんが、基本的にエポキシ樹脂は吸湿します。従いまして、常温・常湿中に保管することが望ましく、塵埃、腐食性ガスの発生しない清浄な場所で、温度・湿度変化の少ない所に保管して下さい。

また、使用期限については、1年以内にご使用される事を推奨致します。

Epoxy resin inhales humidity fundamentally, although special dampproof control is not necessary, because this product is not reflow object merchandise. Accordingly, It is recommended that the device are stored in normal temperature and normal humidity, the storage location should be clean, free from dust and corrosive gases, and subject to little fluctuation in temperature and humidity.

Also, I recommend that is used within 1 year about the use term.

* 条件(梱包状態にて)/Condition(Packing condition): Ta=5 ~ 35 RH=45 % ~ 75 %

[その他] / [Other]

- ・ブラッシングは、表面を傷つける場合がありますので避けるようにして下さい。
- ・Brushing is not recommended because the face may be scratched out.
- ・逆電圧、オ - バ - シュ - ト、アンダ - シュ - ト電圧等の異常電圧が加わらないようご配慮下さい。
- ・Don't add an abnormal voltage.(Reverse voltage, over shoot voltage, under shoot voltage, etc.)
- ・本資料に記載されております製品は、標準用途；一般的電子機器(事務機器, 通信機器, 計測機器, 家電製品など)に使用されていることを意図しております。特別な品質, 信頼性が要求され、その故障や誤動作が直接人命を脅かしたり、人体に危害を及ぼす恐れのある用途；特定用途(航空, 宇宙, 交通機器, 燃焼機器, 安全装置など)にご使用をお考えのお客様及び、弊社が意図した標準用途以外でご使用をお考えのお客様は、事前に弊社営業窓口にご相談願います。
- ・This device is designed for normal uses; General electronic equipment's (Office equipment, Communication equipment, Instrumentation equipment, Home electrification product etc). If this device is required specific reliability, and is used for specific uses(Flying・Space relation, Traffic equipment's, Combustion equipment's, Safety equipment's etc) where fault of device is in danger of human life, user should ask to Matsushita Electronics Corporation.

1997-12-22

2005-02-17

Established

Revised

製品規格 / Product Specification 信頼性保証基準 / Reliability Guarantee Criterion 故障判定基準 / Failure Criterion 品種名 / Type Number: LN122W 松下統一品番 / Matsushita Unified Parts Number : LNA4402L	
--	--

信頼性保証基準は、(MIL-STD-19500H LTPD:15%)です。 /
Reliability Guarantee Criterion (MIL-STD-19500H LTPD 15%)

項目 / Item	条件 / Test Conditions	結果 / Result
連続動作試験 / Steady State Operating Test	Ta=25 ,I _F =40 mA,t=1 000 h	0/15
高温動作試験 / Temperature Humidity Operating Test	Ta=85 ,I _F =8 mA, t=200 h	0/15
高温保存試験 / High Temperature Storage Life Test	Ta=100 ,t=1 000 h	0/15
低温保存試験 / Low Temperature Storage Life Test	Ta=-30 ,t=1 000 h	0/15
熱衝撃試験 / Thermal Shock Test	Ta = 100 ~ -30 , 10 Cycle (5 min) (5 min)	0/15
温度サイクル試験 / Temperature Cycle Test	Ta = 100 ~ 25 ~ -30 , 20 Cycle (30 min) (5 min) (30 min)	0/15
はんだ耐熱試験 / Soldering Heat Resistance Test	試験温度:270 ,10 秒 リード根元より 2.0 mm 迄,フラックスなし Solder:270 ,t=10 s,Min:2.0 mm from the lead.	0/15
はんだ付け性試験 / Solderability Test	前 処 理:Ta=85 ,RH=85 %,t=16 h 試験温度:230 ,5 秒,フラックスあり Solder :230 ,t=5 s with flux	0/15
落下試験 / Drop Test	高さ 1 m より厚さ 3 cm 以上の楓板上自然落下 3 回 Distance of dropping : 1 m Drop the device on the maple board 3 times	0/15
リ - ド線引張り試験 / Terminal Strength Test	静荷重 5 N,30 秒間 Weight due to the terminal:5 N,t=30 s	0/15
リ - ド線折曲げ試験 / Terminal Bend Test	静荷重 2.5 N,90 度折曲げ,2 回 Weight due to the terminal:2.5 N, Bend the terminal at right 90 angle to back, 2 times	0/15

故障判定基準 / Failure Criterion

項目 / Item	記号 Symbol	判定基準(注)/Criterion(Note)		単位 Unit
		下限 / Lower Limit	上限 / Upper Limit	
電気的特性 / Electrical Characteristic				
発光出力変化率 / Total Power Output	P _o	50	150	%
逆電流 / Reverse Current	I _R	-	U × 2.0	μA
順方向電圧 / Forward Voltage	V _F	-	U × 1.2	V
外 観 , 他 / Appearance, etc				
外 観 / Appearance	外形規格に準ずる / According to visual spec			
錆・変色 / Rusting, Discoloring	錆・変色(リ - ド部)なきこと / No rusting, discoloring (Lead)			
はんだ付け性 / Solderability	浸漬部分に 95 % 以上はんだが付く事 The Solder must stick to steeped part more than 95 % of the face area.			

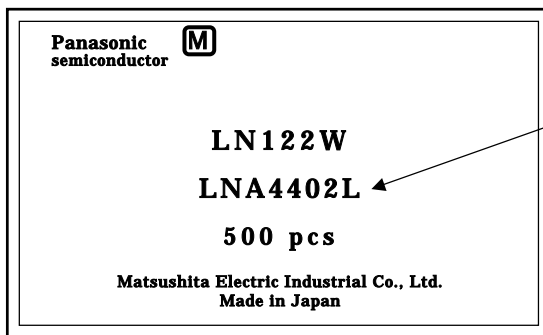
(注)(Note) U:初期規格上限値 / Upper initial standard

1997-12-22	2005-02-17	
Established	Revised	

Semiconductor Company, Matsushita Electric Industrial Co.,Ltd.

製品規格 / Product Specification
 包装仕様 / Packing Specification
 品種名 / Type Number : LN122W
 松下統一品番 / Matsushita Unified Parts Number
 : LNA4402L

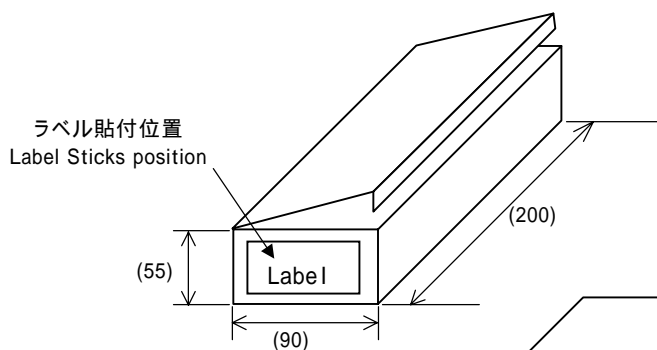
1. ポリ袋表示 / Polyethylene bag indication



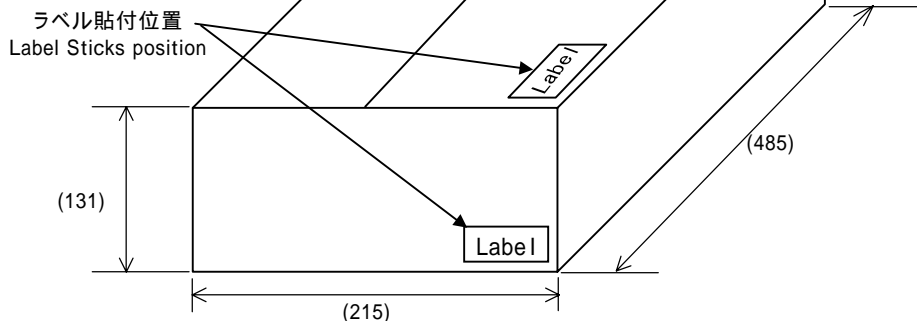
松下統一品番
Matsushita Unified Parts Number

単位 / Unit: mm

2. カートン / Carton



3. パッキングケース / Packing Case



4. 数量・内容 / Quantity & Contents

形態 / Form	数量 / Quantity	内容 / Contents	材質 / Material
ポリ袋 / Polyethylene bag	500 pcs		ビニール / Vinyl (帯電防止処理有 / Anti-static)
カートン / Carton	4 000 pcs	8 袋 / 8 Polyethylene bag	厚紙 / Cardboard
パッキングケース / Packing case	40 000 pcs	カートン × 10 箱 / 10 Cartons	段ボール / Corrugated paper

(注1) 本製品は、輸送中及び取扱い上、リードが曲がるのが考えられますのでご了承下さい。

(Note1) For this product, are transported to and please admit as there is the case that a lead bends with respect to a handling

(注2) 品番、数量、生産年月(密番)はラベルに記載

(Note2) Type No., the quantity, production times (Date code) be entry to the label.

1	原則として製品名通りの品名を捺印する Sealed a product name all in principle.	LN122W (LNA4402L)
2	密番は右の意味を持つ / Number means the following : 52 (2005年2月 / February)	

1997-12-22

2005-02-17

Established

Revised

单击下面可查看定价，库存，交付和生命周期等信息

[>>Panasonic\(松下\)](#)