

ESPAÑOL

Instrucciones de montaje para salida de terminal con M12

1. Tabla de conexiones

Pin	Color TIA 568-A	Color TIA 568-B	Color PROFINET
1	blanco/verde	blanco/naranja	amarillo
2	verde	naranja	naranja
3	blanco/naranja	blanco/verde	blanco
4	azul	azul	-
5	blanco/azul	blanco/azul	-
6	naranja	verde	azul
7	blanco/marrón	blanco/marrón	-
8	marrón	marrón	-

2. Confeccionado

- Abra la carcasa soltando los dos tornillos de tapa (Fig. 2)



Los tornillos tienen un protector contra pérdida y no hace falta soltarlos por completo.

- Abra la tapa (Fig. 3)
- Tienda los cables en la carcasa según las indicaciones de cableado (Fig. 1). Debe haber disponibles al menos 200 mm de cable en la carcasa para establecer óptimamente las conexiones.



Para cumplir con los radios de flexión de los cables realice el cableado cruzado.

Datos técnicos

Datos mecánicos de las carcasas

Material
Grado de protección
Temperatura de servicio

FRANÇAIS

Instruction de montage pour bloc de prises avec M12

1. Tableau de raccordement

Broche	Coloris TIA 568-A	Coloris TIA 568-B	Coloris PROFINET
1	blanc/vert	blanc/orange	jaune
2	vert	orange	orange
3	blanc/orange	blanc/vert	blanc
4	bleu	bleu	-
5	blanc/bleu	blanc/bleu	-
6	orange	vert	bleu
7	blanc/marron	blanc/marron	-
8	marron	marron	-

2. Equipement

- Ouvrir le boîtier en desserrant les deux vis pour le flasque (fig. 2)



Les vis sont équipées d'une sécurité antiperte et ne n'ont pas besoin d'être entièrement dévissées !

- Faire pivoter le flasque (fig. 3)
- Insérer les câbles dans le boîtier conformément aux instructions de câble (fig. 1). La longueur de câble disponible dans le boîtier doit être d'au moins 200 mm afin de réaliser un raccordement optimal.



Pour respecter les rayons de courbure de câble, procéder à un câblage en croix.

Caractéristiques techniques

Caractéristiques mécaniques des boîtiers

Matériau
Degree of protection
Température de service

ENGLISH

Installation instructions for terminal outlet with M12

1. Connection table

Pin	Color TIA 568-A	Color TIA 568-B	Color PROFINET
1	White/green	White/orange	Yellow
2	Green	Orange	Orange
3	White/orange	White/green	White
4	Blue	Blue	-
5	White/blue	White/blue	-
6	Orange	Green	Blue
7	White/brown	White/brown	-
8	Brown	Brown	-

2. Assembly

- Open the housing by loosening the two cover screws (Fig. 2).



These are captive screws and don't have to be screwed out completely.

- Swing open the cover (Fig. 3).
- Pull the cables into the housing according to the wiring instructions (Fig. 1). At least 200 mm of the cable should be inside the housing in order to be able to establish connections optimally.



Please use cross wiring in order to be able to adhere to the cable bending radii.

Technical data

Mechanical data, housing

Material
Degree of protection
Operating temperature

DEUTSCH

Einbauanweisung für Terminaloutlet mit M12

1. Anschlussstabelle

Pin	Farbe TIA 568-A	Farbe TIA 568-B	Farbe PROFINET
1	Weiß/Grün	Weiß/Orange	Gelb
2	Grün	Orange	Orange
3	Weiß/Orange	Weiß/Grün	Weiß
4	Blau	Blau	-
5	Weiß/Blau	Weiß/Blau	-
6	Orange	Grün	Blau
7	Weiß/Braun	Weiß/Braun	-
8	Braun	Braun	-

2. Konfektionierung

- Öffnen Sie das Gehäuse durch Lösen der zwei Deckelschrauben (Abb. 2)



Die Schrauben haben eine Verliersicherung und müssen nicht vollständig ausgedreht werden!

- Schwenken Sie den Deckel auf (Abb. 3)
- Ziehen Sie die Kabel gem. Verdrahtungshinweis in das Gehäuse ein (Abb. 1). Es sollten mindestens 200 mm Kabel im Gehäuse zur Verfügung stehen um die Anschlüsse optimal herzustellen.



Zur Einhaltung der Kabel-Biegeradien bitte überkreuz verdrahten.

Technische Daten

Mechanische Daten Gehäuse

Material
Schutzart
Betriebstemperatur



PHOENIX CONTACT GmbH & Co. KG
D-32823 Blomberg, Germany
Fax +49-(0)5235-341200, Tel. +49-(0)5235-300

www.phoenixcontact.com

MNR 0098944-01 / 11.2008

DE Konfektionieranleitung

EN Assembly instructions

FR Instruction d'installation

ES Instrucciones de montaje

VS-TO-RO-MCBK-F1421/1421

VS-TO-RO-MCBK-F1422/1422

Art.-Nr.: 1404294

Art.-Nr.: 1404304

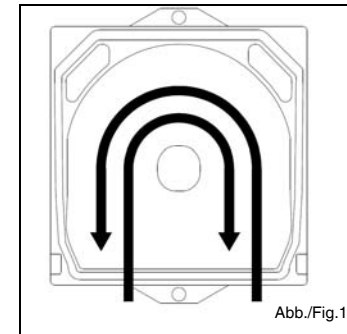


Abb./Fig.1



Abb./Fig.2

AL

IP56/67

-20°C ... 70°C

ESPAÑOL

3. Conexión al tabique



Para una óptima conexión recomendamos usar el conector enchufable RJ45-Quickon 1656725 VS-08-RJ45-5-Q/IP20 1658435 VS-PN-RJ45-5-Q/IP20

- Después de realizar el confeccionado apriete el prensaestopas.
- Cierre la carcasa colocando la tapa con las pestañas de cierre y girándola hacia dentro (Fig. 5).
- Apriete los tornillos a un máximo de 1,5 a 2 Nm.
- Para evitar la apertura no autorizada puede introducir los tapones de sellado verdes en los prensaestopas.



Los tapones de sellado sólo se pueden extraer rompiéndolos con una herramienta.

FRANÇAIS

3. Raccordement sur la cloison



Afin d'obtenir un raccordement optimal, nous recommandons l'utilisation d'un connecteur mâle RJ45 Quickon 1656725 VS-08-RJ45-5-Q/IP20 1658435 VS-PN-RJ45-5-Q/IP20

- Une fois que la confection est terminée, serrez à fond le presse-étoupe.
- Fermez le boîtier en positionnant le flasque avec les agrafes de verrouillage et en pivotant le flasque (fig. 5).
- Vissez les vis à max. 1,5 à 2 Nm.
- Pour protéger contre toute ouverture non autorisée, vous pouvez enfoncer les caches de scellement verts dans les ouvertures de presse-étoupe.



Les caches de scellement peuvent être retirés avec un outil par destruction !

ENGLISH

3. Connection to the bulkhead



For an optimal connection, we recommend that a RJ45 Quickon connector be used. 1656725 VS-08-RJ45-5-Q/IP20 1658435 VS-PN-RJ45-5-Q/IP20

- Tighten the cable gland after assembly has been completed.
- Close the housing by putting the cover on with the sealing noses and swing in the cover (Fig. 5).
- Tighten the screws with max. 1.5 to 2 Nm.
- To protect against unauthorized opening, you can push the green sealing plugs into the gland openings.



The sealing plugs can only be removed with tools and are destroyed in the process.

DEUTSCH

3. Anschluss an den Bulkhead



Zum optimalen Anschluss empfehlen wir die Verwendung des RJ45-Quickon Steckverbinders 1656725 VS-08-RJ45-5-Q/IP20 1658435 VS-PN-RJ45-5-Q/IP20

- Ziehen Sie nach erfolgter Konfektionierung die Kabelverschraubung fest.
- Schließen Sie das Gehäuse, indem Sie den Deckel mit den Verschlussnasen aufsetzen und den Deckel einschwenken (Abb. 5).
- Ziehen Sie die Schrauben mit max 1,5 bis 2 Nm an.
- Zum Schutz vor unbefugtem Öffnen können sie nun die grünen Siegelstopfen in die Verschraubungsöffnungen eindrücken.



Die Siegelstopfen lassen sich nur mit Werkzeug und durch Zerstörung entfernen!



Abb./Fig. 3



Abb./Fig. 4

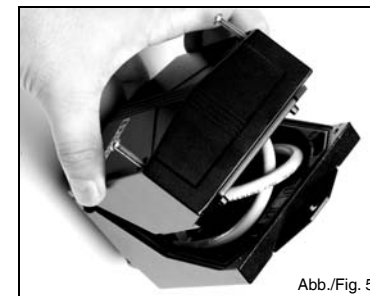


Abb./Fig. 5

单击下面可查看定价，库存，交付和生命周期等信息

[>>Phoenix Contact\(菲尼克斯\)](#)