

**Módulo de radio Radioline para comunicación bidireccional**

**1. Advertencias de seguridad**

**1.1 Indicaciones de instalación**

**i** Instalación autorizada únicamente en países en los que se permita el uso de aparatos de radio en esta banda de frecuencia y dominio de gestión. El equipo de radio debe utilizarse exclusivamente con los accesorios disponibles de Phoenix Contact. El empleo de otros componentes de accesorios puede conllevar la cancelación del permiso de funcionamiento. Este producto está previsto únicamente para su exportación fuera del Espacio Económico Europeo.

- La instalación, el manejo y el mantenimiento deben ser ejecutados por personal especializado, cualificado en electrotecnia. Siga las instrucciones de instalación descritas. Para la instalación y el manejo, cumpla las disposiciones y normas de seguridad vigentes (también las normas de seguridad nacionales), así como las reglas generales de la técnica. Encontrará los datos técnicos de seguridad en este prospecto y en los certificados (evaluación de conformidad y otras aprobaciones, en caso necesario).
- No está autorizada la apertura o modificación del equipo a través de la configuración del interruptor DIP. No repare el equipo usted mismo, sustitúyalo por otro de características similares. Sólo los fabricantes deben realizar las reparaciones. El fabricante no se hace responsable de los daños derivados del incumplimiento de estas prescripciones.
- El equipo no está diseñado para la inserción en atmósferas expuestas a peligro de explosión por polvo.
- La clasificación de temperatura del conductor deberá ser de 85 °C o superior.
- Utilice únicamente conductores de cobre.
- Todo el cableado debe estar autorizado para la tensión máxima presente en la aplicación.

**1.2 Instalación en clase I, división 2 o zona 2**

**⚠ ADVERTENCIA: Peligro de explosión**  
Las conexiones del dispositivo solo pueden establecerse o separarse después de haber sido desconectada la fuente de alimentación o cuando se considere que la zona no tiene riesgo de explosión. Retire o instale el fusible solo cuando antes se haya desconectado la fuente de alimentación o cuando se haya constatado que la zona esté fuera de peligro.

Módulo para su utilización en clase I, zona 2, IIC y clase I, división 2, grupos A, B, C, D, T4

**2. Descripción**

Transceptor de radio de 900 MHz, E/S integrada. Puede utilizarse opcionalmente como maestro, esclavo o esclavo repetidor. Para redes de radio (punto a punto, en estrella, en malla) de hasta 250 participantes.

**3. Observaciones para la conexión**

**⚠ ADVERTENCIA: Peligro por descarga eléctrica**  
En caso de funcionamiento con una fuente de alimentación AC (100 a 240 V AC), la temperatura ambiente máxima durante el funcionamiento es de 65 °C. ¡Durante el funcionamiento de este aparato, determinados componentes del módulo pueden estar bajo tensión peligrosa! ¡En caso de que no se observen las indicaciones de advertencia, pueden producirse daños personales y/o materiales!  
En aplicaciones con altas tensiones de trabajo, debe prestarse atención a una distancia o un aislamiento suficientes, y a la protección contra contactos. Cerca del dispositivo debe instalarse un interruptor de protección de 20 A, que esté marcado como mecanismo separador para este dispositivo. Separe el dispositivo de cualquier fuente de energía activa durante los trabajos de mantenimiento.

**⚠** Las cargas estáticas pueden dañar los dispositivos electrónicos. Antes de abrir y configurar el dispositivo, descargue la carga eléctrica de su cuerpo. Para ello, toque una superficie puesta a tierra, p. ej. la carcasa metálica del armario de control.

**3.1 Elementos de operación (I)**

1	Antena tipo N	12	Entrada analógica como entrada de amplio rango
2	Interfaz de programación de 12 polos (S-PORT)	13	Entrada analógica para transductor de medida de 2, 3, 4 hilos
3	Interruptor DIP para configuración de E/S	14	Salida analógica (corriente o tensión)
4	Configuración de las direcciones RAD-ID mediante ruedecilla moleteada	15	indicaciones RF-Link:
5	LED de estado PWR, verde (tensión de alimentación)	16	Salida de prueba RSSI (0...3 V DC) para evaluación de la intensidad de la señal de radio
6	LED de estado DAT, verde (comunicación bus)	17	Alimentación de dispositivos (+24 V DC/120 V AC, 0 V/neutro)
7	LED de estado ERR, rojo (error de comunicación)	18	Fusible, 5 x 20 mm, 250 V, 0,8 A, lento
8	Pulsador SET	19	Selector de corriente
9	Barra LED para representación de la intensidad de señal de radio	20	Borne de puesta a tierra
10	LEDs de estado	21	Tornillo de conexión a tierra interno
11	Salida de relé con contacto conmutado (libre de potencial)	22	Ventilación

**Montaje**

1. Suelte los cuatro tornillos (1) que fijan la cubierta (2) en su posición. Retire la cubierta.
2. Fije los pies de montaje (3) a la parte posterior en la orientación deseada con ayuda de los tornillos (4), arandelas (5) y arandelas de seguridad (6) suministrados.
3. Instale el RAD-900-DAIO6 en la superficie deseada con los medios de fijación adecuados (no suministrados).
4. Vuelva a colocar la cubierta con los tornillos previamente extraídos.

**Introducción de cables**

**⚠ ¡ADVERTENCIA!**  
Todas las conexiones deben sellarse. Monte el transmisor de modo que la caja eléctrica esté orientada hacia abajo para que salga el agua. Instale el cableado con un bucle de drenaje y asegúrese de que el punto más bajo del bucle de drenaje se monta más bajo que las conexiones de conductores. El dispositivo está equipado con un sistema de ventilación para evitar una acumulación excesiva de humedad. Asegúrese de que la abertura de ventilación está libre de suciedad.

**Radioline wireless module for bidirectional communication**

**1. Safety notes**

**1.1 Installation notes**

**i** Installation is permitted only in countries that allow operation of radios in this frequency and power range. The wireless system may only be operated with accessories available from Phoenix Contact. The use of any other components can lead to withdrawal of the operating license. This product is only for export outside of the European Economic area.

- Installation, operation, and maintenance may only be carried out by qualified electricians. Follow the installation instructions as described. When installing and operating the device, the applicable regulations and safety directives (including national safety directives), as well as generally approved technical regulations, must be observed. The safety data is provided in this package slip and on the certificates (conformity assessment, additional approvals where applicable).
- The device must not be opened or modified apart from the configuration of the DIP switches. Do not repair the device yourself but replace it with an equivalent device. Repairs may only be carried out by the manufacturer. The manufacturer is not liable for damage resulting from a failure to comply.
- The device is not designed for use in atmospheres with a danger of dust explosions.
- Conductor temperature rating must be 85°C or higher.
- Use copper conductors only.
- All wiring must be rated for the highest voltage in the application.

**1.2 Installation in Class I, Division 2 or Zone 2**

**⚠ WARNING: Explosion hazard**  
Do not connect or disconnect equipment unless power has been removed or the area is known to be non-hazardous. Do not remove or install fuse unless power has been disconnected or the area is known to be non-hazardous.

Module for use in Class I, Zone 2, IIC and Class I, Division 2, Groups A, B, C, D, T4

**2. Description**

900 MHz wireless transceiver integrated I/O. It can be used as master, slave or repeater/slave. For wireless networks (point-to-point, star-shape, mesh) with up to 250 devices.

**3. Connection notes**

**⚠ WARNING: Risk of electric shock**  
When used with an AC power supply (100 to 240 V AC), the maximum ambient operating temperature is 65°C. During operation, certain parts of this device may carry hazardous voltages. Disregarding this warning may result in damage to equipment and/or serious personal injury. For applications with high operating voltages, ensure sufficient distance or insulation and provide shock protection. A 20 A circuit breaker must be installed close the device, and labeled as the means to disconnect this device. During maintenance work, disconnect the device from all effective power sources.

**⚠** Static charges can damage electronic devices. Remove electrostatic discharge from your body before opening and configuring the device. To do so, touch a grounded surface, e.g. the metal housing of the control cabinet!

**3.1 Operating elements (I)**

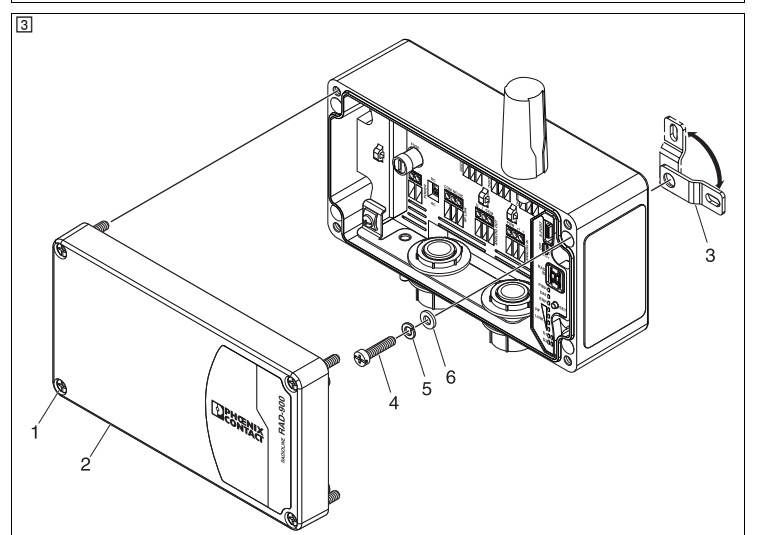
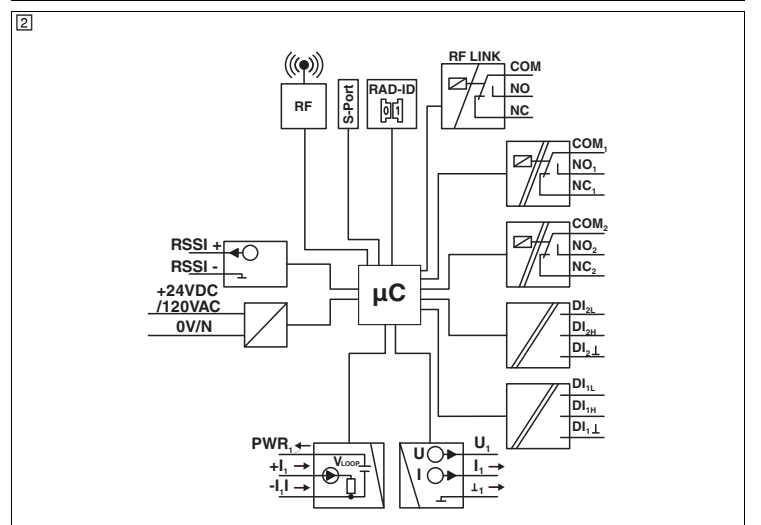
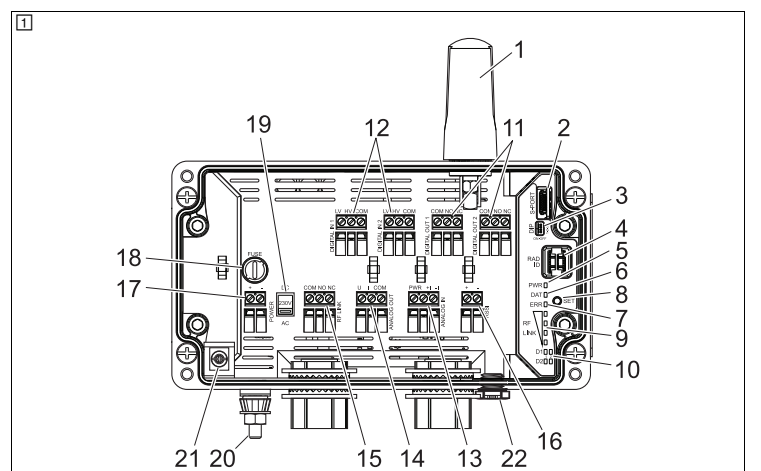
1	N-type antenna	12	Digital input as wide-range input
2	12-pos. programming interface (S-PORT)	13	Analog input for 2-, 3-, and 4-wire measuring transducers
3	DIP switches for configuring I/O	14	Analog output (current or voltage)
4	RAD ID address setting via thumbwheel	15	RF Link
5	PWR status LED, green (supply voltage)	16	Test output RSSI (0...3 V DC) for evaluation of the wireless signal strength
6	DAT status LED, green (bus communication)	17	Device supply (+24 V DC/120 V AC, 0 V/neutral)
7	ERR status LED, red (communication error)	18	Fuse, 5x20 mm, 250 V, 0.8 A slow-blow
8	SET button	19	Power selection switch
9	LED bar graph for displaying the wireless signal strength	20	Ground lug
10	Status LEDs	21	Internal ground screw
11	Relay output with PDT contact (floating)	22	Breather

**Mounting**

1. Loosen the four screws (1) securing the cover (2) in place. Remove the cover.
2. Attach the mounting feet (3) to the rear in the desired orientation using the screws (4), lock washers (5), and flat washers (6) provided.
3. Install the RAD-900-DAIO6 on the desired surface using appropriate hardware (not supplied).
4. Re-install the cover with the hardware previously removed.

**Wire entry**

**⚠ WARNING!**  
All connections must be sealed. Mount the transmitter with the electrical housing positioned downward for drainage. Install the wiring with a drip loop and ensure the bottom of the drip loop is mounted lower than the conduit connections. The device is fitted with a breather vent to prevent excess moisture accumulation. Ensure the breather vent is kept free of debris.





## Module Radioline pour la communication bidirectionnelle

## 1. Consignes de sécurité

## 1.1 Instructions d'installation

L'installation n'est autorisée que pour les pays dans lesquels le fonctionnement d'appareils radio dans cette bande de fréquence et cette plage d'alimentation est admissible.

L'installation radio doit être utilisée uniquement avec les accessoires disponibles auprès de Phoenix Contact. L'emploi d'autres accessoires peut entraîner l'annulation de l'autorisation d'exploitation.

Ce produit est destiné uniquement à être exporté hors de l'Espace économique européen (EEE).

L'installation, l'utilisation et la maintenance doivent être confiées à un personnel spécialisé dûment qualifié en électrotechnique. Respecter les instructions d'installation. Lors de l'exécution et de l'exploitation, respecter les dispositions et normes de sécurité en vigueur (ainsi que les normes de sécurité nationales) de même que les règles généralement reconnues relatives à la technique. Les caractéristiques relatives à la sécurité se trouvent dans ces instructions et les certificats joints (attestation de conformité, autres homologations éventuelles).

L'ouverture ou la modification de l'appareil autre que par la configuration via le sélecteur de codage (DIP) n'est pas autorisée. Ne procéder à aucune réparation sur l'appareil, mais le remplacer par un appareil équivalent. Seul le fabricant est autorisé à effectuer des réparations sur l'appareil. Le fabricant n'est pas responsable des dommages résultant d'infractions à cette règle.

L'appareil n'est pas conçu pour être utilisé dans des atmosphères dangereuses (poussière).

La classe de température du conducteur doit être au moins de 85 °C.

Utiliser uniquement des conducteurs en cuivre.

L'ensemble du câblage doit être homologué pour la tension maximum survenant dans l'application.

## 1.2 Installation de type Classe 1, Division 2 ou Zone 2

**AVERTISSEMENT : Risque d'explosion**

Connecter ou déconnecter l'appareil uniquement après avoir désactivé l'alimentation en tension ou dans un environnement considéré comme non explosible.

Installer ou retirer le fusible uniquement après avoir coupé l'alimentation en tension ou lorsqu'il est certain que la zone ne présente aucun danger.

Module pour utilisation dans la classe I, zone 2, IIC et classe I, division 2, groupes A, B, C, D, T4

## 2. Description

Émetteur/récepteur radio 900 MHz, E/S intégré. Il est utilisable au choix comme maître, comme esclave ou répéteur/esclave. Destiné aux réseaux radio (point à point, étoile, mesh) pouvant compter jusqu'à 250 équipements.

## 3. Conseils relatifs au raccordement

**AVERTISSEMENT : Risque dû à la tension électrique**

Lorsque l'alimentation utilisée est une alimentation AC (de 100 à 240 V AC), la température ambiante maximum admise pour le fonctionnement est de 65 °C. Certains composants de l'appareil peuvent être soumis à des tensions électriques dangereuses au cours du fonctionnement. Le non-respect des avertissements peut provoquer de graves blessures et/ou dommages matériels. Pour des applications à hautes tensions de service, il convient de veiller à respecter une distance ou une isolation suffisantes et à la présence d'une protection contre les contacts.

Un disjoncteur de puissance de 20 A doit être installé à proximité de l'appareil et il doit être repéré comme étant le dispositif de déconnexion affecté à celui-ci. Lors des travaux de maintenance, déconnecter l'appareil de toutes les sources d'énergie actives.

Les charges électrostatiques peuvent endommager les appareils électroniques. Décharger le corps des charges électriques avant d'ouvrir et de configurer l'appareil. Pour ce faire, toucher une surface mise à la terre, comme par ex. le boîtier en métal de l'armoire électrique.

## 3.1 Éléments de commande (☐)

1	Antenne de type N	12	Entrée TOR comme plage de tension étendue
2	Interface de programmation 12 pôles (S-PORT)	13	Entrée analogique pour convertisseur de mesure à 2, 3 et 4 fils
3	Sélecteur de codage (DIP) pour configuration E/S	14	Sortie analogique (courant ou tension)
4	Sélecteur d'adresse RAD-ID via molette	15	Liaison RF
5	LED d'état PWR, verte (tension d'alimentation)	16	Sortie de contrôle RSSI (0...3 V DC) pour analyser l'intensité du signal radio
6	LED d'état DAT, verte (communication de bus)	17	Alimentation de l'appareil (+24 V DC/120 V AC, 0 V/neutre)
7	LED d'état ERR, rouge (erreur de communication)	18	Fusible, 5 x 20 mm, 250 V, 0,8 A, à action retardée
8	Bouton poussoir (SET)	19	Sélecteur de courant
9	Graphique à barres LED pour représentation de la force du signal	20	Module de mise à la terre
10	LED d'état	21	Vis de terre interne
11	Sortie de relais avec contact inverseur (indépendant du potentiel)	22	Ventilation

## Montage

1. Desserrer les quatre vis (1) qui maintiennent l'habillage (2) en position. Déposer l'habillage.

2. Fixer les pieds de montage (3) dans le sens souhaité sur la face arrière à l'aide des vis (4), des rondelles de blocage (5) et des rondelles (6) fournies.

3. Installer le RAD-900-DAIO6 avec les accessoires de fixation appropriés (non compris dans la livraison) sur la surface souhaitée.

4. Remettre en place l'habillage avec les vis déposées auparavant.

## Insertion du fil

**AVERTISSEMENT**

Tous les raccordements doivent être étanchéifiés.

Monter le transmetteur de façon à ce que le boîtier électrique soit orienté vers le bas pour que l'eau puisse s'écouler.

Poser le câblage avec une boucle d'égouttement et veiller à ce que le point le plus bas de la boucle d'égouttement soit monté plus bas que les raccordements de conducteur.

L'appareil dispose d'une ventilation afin d'éviter une trop grande accumulation d'humidité. Veiller à ce que l'orifice de ventilation soit exempt de poussière.

## Radioline-Funkmodul für bidirektionale Kommunikation

## 1. Sicherheitshinweise

## 1.1 Errichtungshinweise

Installation nur zulässig in Ländern, in denen der Betrieb von Funkgeräten in diesem Frequenzband und Versorgungsbereich erlaubt ist.

Die Funkanlage darf ausschließlich mit dem bei Phoenix Contact erhältlichen Zubehör verwendet werden. Der Einsatz von anderen Zubehörkomponenten kann zum Erlöschen der Betriebsgenehmigung führen. Dieses Produkt ist nur für den Export außerhalb des Europäischen Wirtschaftsraums bestimmt.

Die Installation, Bedienung und Wartung ist von elektrotechnisch qualifiziertem Fachpersonal durchzuführen. Befolgen Sie die beschriebenen Installationsanweisungen. Halten Sie die für das Errichten und Betreiben geltenden Bestimmungen und Sicherheitsvorschriften (auch nationale Sicherheitsvorschriften), sowie die allgemein anerkannten Regeln der Technik ein. Die sicherheitstechnischen Daten sind dieser Packungsbeilage und den Zertifikaten (Konformitätsbewertung, ggf. weitere Approbationen) zu entnehmen.

Öffnen oder Verändern des Geräts, über die Konfiguration der DIP-Schalter hinaus, ist nicht zulässig. Reparieren Sie das Gerät nicht selbst, sondern ersetzen Sie es durch ein gleichwertiges Gerät. Reparaturen dürfen nur vom Hersteller vorgenommen werden. Der Hersteller haftet nicht für Schäden aus Zuwiderhandlung.

Das Gerät ist nicht für den Einsatz in staubexplosionsgefährdeten Atmosphären ausgelegt.

Temperatureinstufung des Leiters muss 85 °C oder höher sein.

Verwenden Sie ausschließlich Kupferleiter.

Die gesamte Verdrahtung muss für die höchste, in der Anwendung auftretende Spannung zugelassen sein.

## 1.2 Installation in Klasse I, Division 2 oder Zone 2

**WARNUNG: Explosionsgefahr**

Geräteanschlüsse dürfen nur angeschlossen oder getrennt werden, wenn zuvor die Spannungsversorgung ausgeschaltet wurde oder der Bereich als nicht explosionsgefährdet gilt.

Entfernen oder installieren Sie die Sicherung nur, wenn zuvor die Spannungsversorgung abgeschaltet wurde oder der Bereich bekanntermaßen gefahrenfrei ist.

Baugruppe zur Verwendung in Class I, Zone 2, IIC und Class I, Division 2, Gruppen A, B, C, D, T4

## 2. Beschreibung

900-MHz-Funktransceiver, I/O integriert. Einsetzbar wahlweise als Master, Slave oder Repeater/Slave. Für Funknetzwerke (Punkt-zu-Punkt, Stern, Mesh) mit bis zu 250 Teilnehmern.

## 3. Anschlusshinweise

**WARNUNG: Gefahr durch elektrische Spannung!**

Bei Betrieb mit einer AC-Stromversorgung (100 bis 240 V AC) liegt die maximale Umgebungstemperatur im Betrieb bei 65 °C.

Beim Betrieb können bestimmte Teile des Geräts unter gefährlicher Spannung stehen! Durch Nichtbeachtung der Warnhinweise können schwere Körperverletzungen und/oder Sachschäden entstehen!

Achten Sie bei Anwendungen mit hohen Arbeitsspannungen auf genügend Abstand bzw. Isolation und auf Berührungsschutz.

Ein 20-A-Leistungsschalter muss in der Nähe des Geräts installiert und als Abtrennvorrichtung für dieses Gerät gekennzeichnet werden.

Trennen Sie das Gerät bei Instandhaltungsarbeiten von allen wirksamen Energiequellen.

Statische Aufladungen können elektronische Geräte beschädigen. Entladen Sie die elektrische Aufladung Ihres Körpers vor dem Öffnen und Konfigurieren des Gerätes. Berühren Sie dazu eine geerdete Oberfläche, z. B. das Metallgehäuse des Schaltschranks!

## 3.1 Bedienelemente (☐)

1	Antenne Typ N	12	Digitaleingang als Weitbereichseingang
2	12-pol. Programmierschnittstelle (S-PORT)	13	Analogeingang für 2-, 3- und 4-Draht-Messumformer
3	DIP-Schalter zur I/O-Konfiguration	14	Analogausgang (Strom oder Spannung)
4	Adresseinstellung RAD-ID via Rändelrad	15	RF-Link
5	Status-LED PWR, grün (Versorgungsspannung)	16	Prüfausgang RSSI (0...3 V DC) zur Bewertung der Funksignalarstärke
6	Status-LED DAT, grün (Buskommunikation)	17	Geräteversorgung (+24 V DC/120 V AC, 0 V/neutral)
7	Status-LED ERR, rot (Kommunikationsfehler)	18	Sicherung, 5 x 20 mm, 250 V, 0,8 A, träge
8	SET-Taster	19	Stromwahlschalter
9	LED-Bargraph zur Darstellung der Funksignalarstärke	20	Erdungsklemme
10	Status-LEDs	21	Interne Erdungsschraube
11	Relaisausgang mit Wechslerkontakt (potenzialfrei)	22	Entlüftung

## Montage

1. Lösen Sie die vier Schrauben (1), die die Verkleidung (2) an ihrer Position fixieren. Nehmen Sie die Verkleidung ab.

2. Befestigen Sie die MontagefüÙe (3) in der gewünschten Ausrichtung mithilfe der mitgelieferten Schrauben (4), Sicherungsscheiben (5) und Unterlegscheiben (6) an der Rückseite.

3. Installieren Sie den RAD-900-DAIO6 mit passenden Befestigungsmitteln (nicht mitgeliefert) an der gewünschten Oberfläche.

4. Bringen Sie die Verkleidung mit den zuvor entfernten Schrauben wieder an.

## Drahteinführung

**WARNUNG!**

Alle Anschlüsse müssen abgedichtet werden.

Montieren Sie den Transmitter so, dass das Elektrogehäuse zwecks Wasserablauf nach unten zeigt.

Installieren Sie die Verdrahtung mit einer Tropfschleife und achten Sie darauf, dass der tiefste Punkt der Tropfschleife tiefer als die Leiteranschlüsse montiert wird.

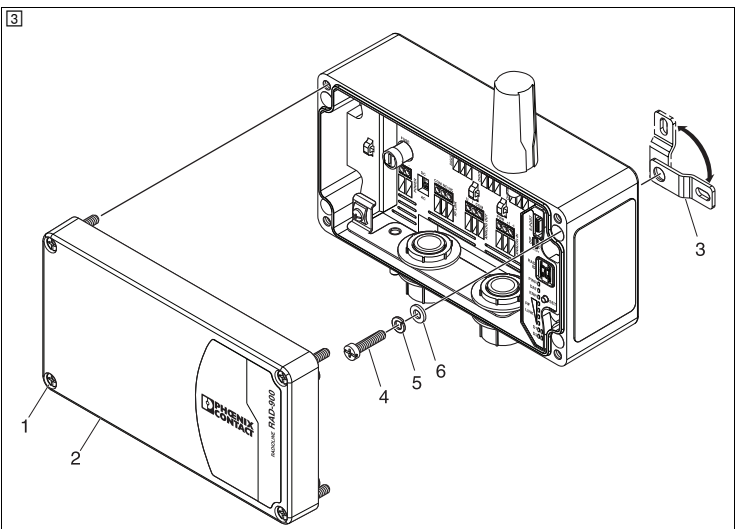
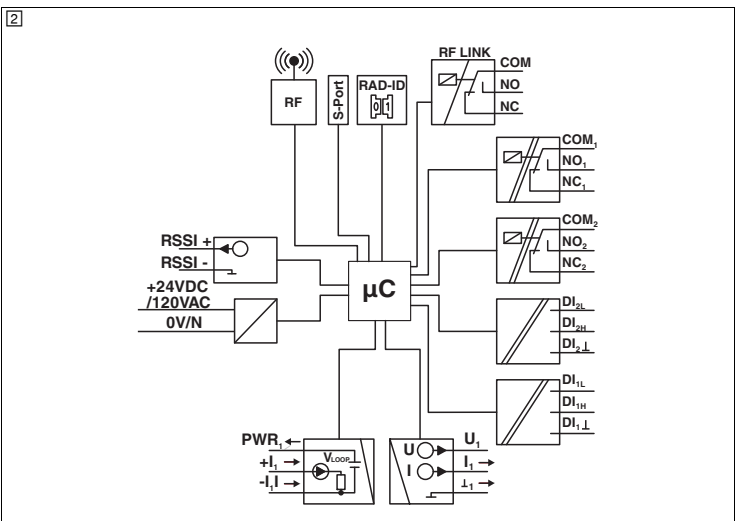
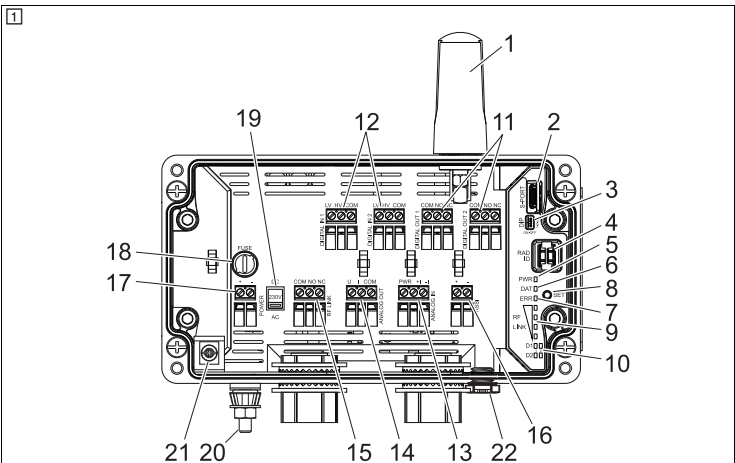
Das Gerät ist mit einer Entlüftung ausgestattet, um übermäßige Ansammlung von Feuchtigkeit zu verhindern. Stellen Sie sicher, dass die Entlüftungsöffnung frei von Schmutz ist.

## DE Einbauanweisung für den Elektroinstallateur

## FR Instructions d'installation pour l'électricien

## RAD-900-DAIO6

## 2702877





**Radioline - Módulo de comunicação bidirecional por rádio**

**1. Avisos de segurança**

**1.1 Instruções de montagem**

Instalação permitida somente em países, nos quais o funcionamento de sistemas de rádio é permitido nesta faixa de frequência e de alimentação. O sistema por rádio pode ser utilizado apenas com os acessórios disponíveis pela Phoenix Contact. A utilização de outros componentes de acessórios pode acarretar a anulação da permissão de operação. Este produto se destina exclusivamente para exportação fora do Espaço Econômico Europeu (EEE).

- A instalação, operação e manutenção devem ser executadas por pessoal eletrotécnico qualificado. Siga as instruções de instalação descritas. Observe a legislação e as normas de segurança vigentes para a instalação e operação (inclusive normas de segurança nacionais), bem como as regras técnicas gerais. Os dados técnicos de segurança devem ser consultados neste folheto e nos certificados (avaliação da conformidade e, se necessário, outras certificações).
- Não é permitido abrir ou alterar o equipamento além da configuração da chave DIP. Não realize manutenção no equipamento, apenas substitua por um equipamento equivalente. Consertos somente podem ser efetuados pelo fabricante. O fabricante não se responsabiliza por danos decorrentes de violação.
- O equipamento não foi desenvolvido para a aplicação em atmosferas com perigo de explosão de pó.
- A classificação de temperatura do condutor deve ser de 85 °C ou superior.
- Utilize somente fios de cobre.
- O cabeamento inteiro deve ser autorizado para máxima tensão incidente na aplicação.

**1.2 Instalação na Classe I, Divisão 2 ou Zona 2**

**ATENÇÃO: Perigo de explosão**

As conexões de dispositivos só podem ser conectadas ou desconectadas se a alimentação elétrica tiver sido desligada antes ou se a área for considerada sem perigo de explosão. Somente remova ou instale o fusível se a fonte de alimentação tiver sido desligada anteriormente ou a área for reconhecidamente livre de perigos.

Módulo destinado ao uso em Classe I, Zona 2, IIC e Classe I, Divisão 2, Grupos A, B, C, D, T4

**2. Descrição**

Transceptor de rádio 900 MHz, com E/S integradas. Pode ser utilizado opcionalmente como mestre, escravo ou repetidor/escravo. Para redes sem fio (ponto-a-ponto, estrela ou malha) com até 250 participantes.

**3. Instruções de conexão**

**ATENÇÃO: Perigo por corrente elétrica!**

No caso de operação com uma fonte de alimentação AC (100 até 240 V AC), a temperatura ambiente máxima durante a operação é de 65 °C. Durante a operação, determinadas partes do equipamento podem estar sob tensão perigosa! A não observância dos avisos de alerta pode causar lesões corporais graves e/ou danos materiais! Observar no caso de aplicações com alta tensão de trabalho que haja distância ou isolamento suficientes e proteção contra contato com a mão. Um disjuntor de 20 A deve ser instalado na proximidade do dispositivo e ostentar a marca de dispositivo de desconexão para esse dispositivo. Separar o dispositivo de todas as fontes de energia durante trabalhos de instalação.

Cargas estáticas podem danificar equipamentos eletrônicos. Descarregue a carga elétrica de seu corpo antes de abrir e configurar o equipamento. Para isso, toque uma superfície aterrada, por ex. a caixa metálica do quadro de comando!

**3.1 Elementos de operação**

1	Antena tipo N	12	Entrada digital como entrada de faixa ampla
2	Interface de programação de 12 pinos (S-PORT)	13	Entrada analógica para transdutor de 2, 3 e 4 fios
3	Chave DIP para configuração de E/S	14	Saída analógica (corrente ou tensão)
4	Ajuste de endereço RAD-ID via seletor giratório	15	RF-Link
5	LED de estado PWR, verde (tensão de alimentação)	16	Saída de teste RSSI (0...3 V DC) para a avaliação da força do sinal de rádio
6	LED de estado DAT, verde (comunicação da rede bus)	17	Alimentação de dispositivos (+24 V DC/120 V AC, 0 V/neutro)
7	LED de estado ERR, vermelho (erro de comunicação)	18	Fusível, 5 x 20 mm, 250 V, 0,8 A, de ação lenta
8	Tecla SET	19	Seletor de corrente
9	Gráfico de barras LED para visualização da intensidade do sinal de rádio	20	Borne de terra
10	Status LEDs	21	Parafuso terra interno
11	Saída de relé com contato comutador (livre de potencial)	22	Respiro

**Montagem**

- Solte os quatro parafusos (1) que mantêm o revestimento (2) fixo em sua posição. Remova o revestimento.
- Fixe os suportes de montagem (3) na face traseira na posição desejada com a ajuda dos parafusos (4), arruelas de pressão (5) ou arruelas (6) fornecidos.
- Instale o RAD-900-DAIO6 na superfície requerida usando elementos de fixação adequados (não incluídos no escopo de fornecimento).
- Instale a chapa novamente fixando os parafusos previamente removidos.

**Introdução de fios**

**ATENÇÃO!**

Todas as entradas devem ser vedadas. Monte o transmissor de tal forma que a caixa elétrica aponte para baixo, permitindo o escoamento de água. Execute a instalação do cabeamento provendo um loop para gotejamento e certifique-se de que o ponto mais baixo do loop para gotejamento seja montado numa altura inferior à altura das entradas para condutores. O dispositivo vem equipado com um respiro para evitar um acúmulo excessivo da umidade. Certifique-se de que a abertura do respiro esteja livre de sujeira.

**Modulo radio Radioline per la comunicazione bidirezionale**

**1. Indicazioni di sicurezza**

**1.1 Note di installazione**

- Installazione ammessa solo nei paesi in cui è permesso il funzionamento di apparecchi radio con questa banda di frequenza e questo intervallo di alimentaz. L'impianto radio deve essere utilizzato esclusivamente con gli accessori acquistabili da Phoenix Contact. L'impiego di altri accessori può portare all'annullamento della licenza operativa! Questo prodotto è destinato esclusivamente all'esportazione al di fuori dello Spazio economico europeo (SEE).
- L'installazione, l'utilizzo e la manutenzione devono essere eseguiti da personale elettrotecnico qualificato. Seguire le istruzioni di installazione descritte. Rispettare le prescrizioni e le norme di sicurezza valide per l'installazione e l'utilizzo (norme di sicurezza nazionali incluse), nonché le regole tecniche generalmente riconosciute. I dati tecnici di sicurezza sono riportati in questa documentazione allegata e nei certificati (valutazione di conformità ed eventuali ulteriori omologazioni).
- Non è consentito aprire o modificare l'apparecchio, oltre alla configurazione dei DIP switch. Non riparare l'apparecchio da sé, ma sostituirlo con un apparecchio equivalente. Le riparazioni possono essere effettuate soltanto dal produttore. Il produttore non è responsabile per danni in caso di trasgressione.
- L'apparecchio non è idoneo per l'utilizzo in atmosfere polverose a rischio di esplosione.
- Il conduttore deve essere adatto per temperature di 85 °C o superiori.
- Utilizzare esclusivamente conduttori in rame.
- L'intero cablaggio deve essere omologato per la tensione massima presente nell'applicazione.

**1.2 Installazione in classe I, div. 2 o zona 2**

**AVVERTENZA: Pericolo di esplosioni**

Le connessioni del dispositivo devono essere collegate o separate esclusivamente in assenza di tensione oppure se l'area non è considerata a rischio di esplosione. Rimuovere o installare il fusibile solo se prima è stata disinserita l'alimentazione di tensione o una volta accertato che l'area è priva di pericoli.

Componente per l'utilizzo nella classe I, zona 2, IIC e classe I, divisione 2, gruppi A, B, C, D, T4

**2. Descrizione**

Transceiver radio 900 MHz, I/O integrato. Utilizzabile a scelta come master, slave o repeater/slave. Per reti radio (punto-punto, a stella, a mesh) con fino a 250 utenze.

**3. Indicazioni sui collegamenti**

**AVVERTENZA: pericolo causato da tensione elettrica**

In caso di esercizio con un'alimentazione di tensione AC (da 100 a 240 V AC), la temperatura ambiente massima in esercizio è di 65 °C. Durante il funzionamento alcune parti del dispositivo possono essere sotto tensione pericolosa! L'inosservanza delle avvertenze sui pericoli può comportare infortuni gravi alle persone e/o danni materiali! Per le applicazioni con tensioni di lavoro elevate mantenere una distanza sufficiente e/o garantire un isolamento adeguato, nonché prevedere una protezione da contatto. In prossimità del dispositivo deve essere installato un interruttore di potenza da 20 A e deve essere contrassegnato come apparecchiatura di sezionamento per il dispositivo in questione. Durante i lavori di manutenzione, scollegare il dispositivo da tutte le fonti di energia attive.

Le cariche statiche possono danneggiare gli apparecchi elettronici. Prima di aprire e configurare il dispositivo, scaricare la carica elettrica del proprio corpo. A tale scopo toccare una superficie collegata a terra, ad es. la custodia metallica dell'armadio di comando.

**3.1 Elementi di comando**

1	Antenna tipo N	12	Ingresso digitale a range esteso
2	Interfaccia di programmazione a 12 poli (S-PORT)	13	Ingresso analogico per convertitore di misura a 2, 3 e 4 fili
3	DIP switch per configurazione I/O	14	Uscita analogica (corrente o tensione)
4	Impostazione degli indirizzi RAD-ID mediante rotella zigrinata	15	RF-Link
5	LED di stato PWR, verde (tensione di alimentazione)	16	Uscita di prova RSSI (0...3 V DC) per la valutazione dell'intensità del segnale radio
6	LED di stato DAT, verde (comunicazione bus)	17	Alimentazione dispositivi (+24 V DC/120 V AC, 0 V/neutrale)
7	LED di stato ERR, rosso (errore di comunicazione)	18	Fusibile, 5 x 20 mm, 250 V, 0,8 A, ritardato
8	Pulsante SET	19	Selettore di corrente
9	Grafico a barre a LED per la rappresentazione dell'intensità del segnale radio	20	Terminale di messa a terra
10	LED di stato	21	Vite di terra interna
11	Uscita di relé con contatto di scambio (a potenziale zero)	22	Ventilazione

**Montaggio**

- Svitare le quattro viti (1) che fissano il rivestimento (2) in posizione. Rimuovere il rivestimento.
- Fissare i piedi di montaggio (3) nella posizione desiderata sul lato posteriore servendosi delle viti (4), rondelle di sicurezza (5) e rondelle (6) in dotazione.
- Installare il RAD-900-DAIO6 con mezzi di ancoraggio adatti (non in dotazione) sulla superficie desiderata.
- Montare nuovamente il rivestimento con le viti rimosse in precedenza.

**Inserimento dei cavi**

**AVVERTENZA!**

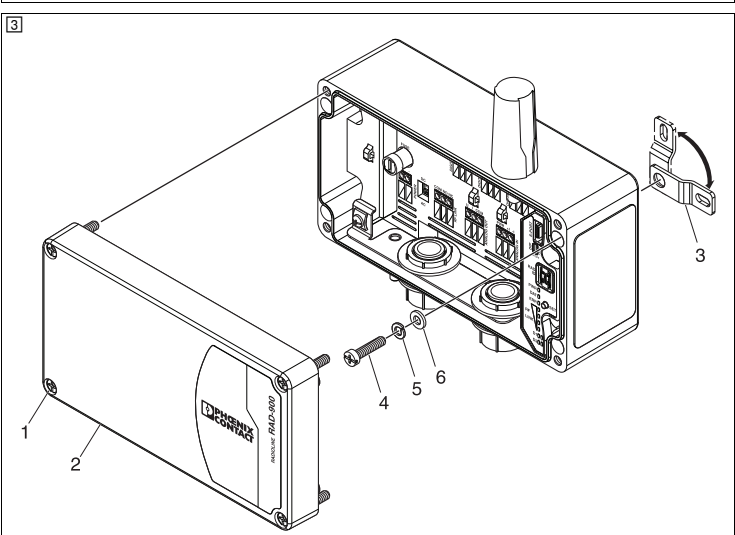
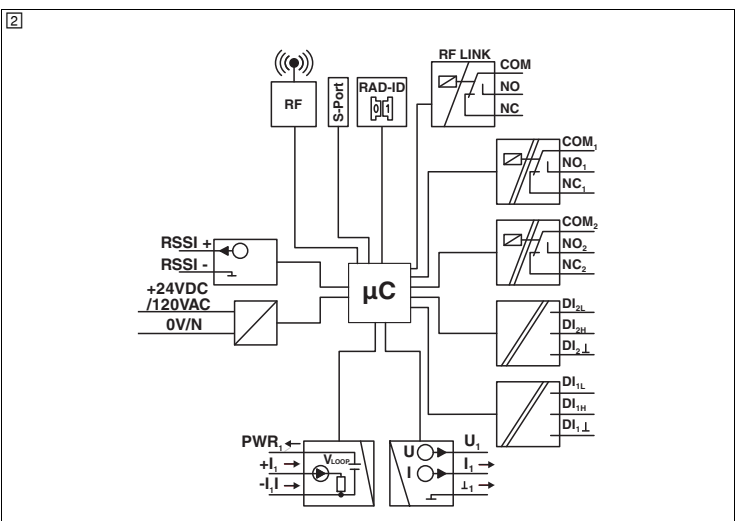
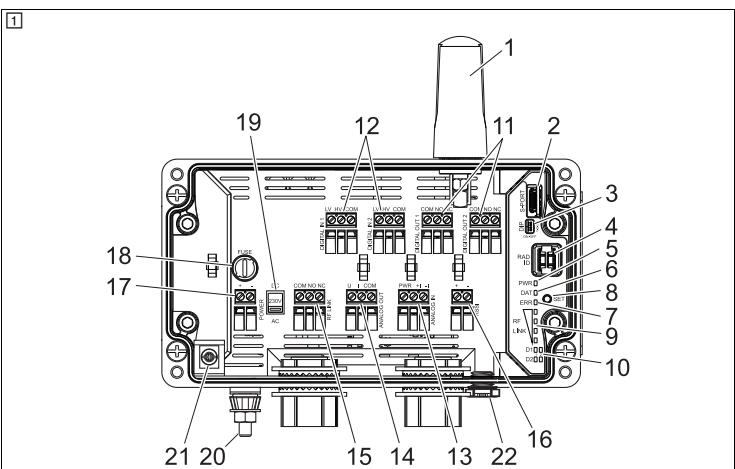
Tutte le connessioni devono essere a tenuta. Montare il trasmettitore in modo che la custodia elettrica sia rivolta verso il basso per il drenaggio dell'acqua. Installare il cablaggio con un percorso a "U" e fare attenzione che il punto più basso del percorso sia inferiore al punto di montaggio del collegamento. Il dispositivo è dotato di ventilazione per evitare una raccolta eccessiva di umidità. Accertarsi che l'apertura di ventilazione sia priva di sporcizia.

PHOENIX CONTACT GmbH & Co. KG  
 Flachsmarktstraße 8, 32825 Blomberg, Germany  
 Fax +49-(0)5235-341200, Phone +49-(0)5235-300  
 PHOENIX CONTACT Development and Manufacturing, Inc.  
 586 Fulling Mill Rd, Middletown, PA 17057 USA  
 Phone +1-717-944-1300

**IT Istruzioni di montaggio per l'elettricista installatore**

**PT Instrução de montagem para o eletricitista**

**RAD-900-DAIO6 2702877**





## 中文

### 用于双向通信的 Radioline 无线模块

#### 1. 安全提示

##### 1.1 安装注意事项

- i** 仅在允许在频率与功率范围内对无线进行操作的 国家方可进行安装。该无线系统只能与菲尼克斯电气公司提供的附件操作使用。使用任何其它元件可能导致运行许可被吊销。这些产品仅用于欧洲经济区范围以外的出口。
- 仅专业电气人员可进行相关安装、操作和维修。请按说明遵守安装规定。安装与操作设备时，必须遵守适用的规定和安全规范（包括国家安全规则）以及普遍认可的技术总则。相关安全数据附于包装单内和认证中（所适用的一致性评估与附加认证）。
- 设备不可开启或进行 DIP 开关组态范围之外的修改。请勿自行修理设备，可更换整部设备。仅生产厂家可进行修理。生产厂家对因不遵守相关规定而导致的损坏不负责任。
- 该设备不适用于存在尘爆危险的环境。
- 导线额定温度不得低于 85°C。
- 仅使用铜导线。
- 所有接线的额定值必须达到应用中的最高电压。

##### 1.2 安装在 I 类、2 级或 2 区中

- ⚠ 警告：爆炸危险**  
只有在已断开电源或在区域确认无危险的情况下，才可以连接或分断设备。只有在已断开电源或该区域确认无危险的情况下，才可以拆卸或安装保险丝。

用于 I 级、2 区 IIC 和 I 级、区域 2、A、B、C、D、T4 组的模块

#### 2. 描述

900 MHz 无线收发器集成式 I/O。可用作主站、从站或中继器 / 从站。用于最多带 250 个设备的无线网络（点到点、星形、网格）。

#### 3. 连接注意事项

- ⚠ 警告：有电击危险**  
与 AC 电源搭配使用时（100 V AC 到 240 V AC），最大工作环境温度 为 65°C。  
在运行过程中，该设备的某些部件可能带有危险的电压。无视这个警告可能导致设备损坏，并且 / 或者使人员受重伤。  
用于高电压运行，请保持足够的距离或保证有效隔离，并采取防触电措施。在设备附近必须安装一个 20 A 的断路器，并标记为该设备的分断设备。  
进行维护作业时需将所有的有效电源切断。

- ⚠ 静电电流可能损坏电子设备。在打开设备并对其进行组态之前请去除您身上的静电放电。为达此目的，请触碰一个接地表面，如控制柜的金属外壳！**

##### 3.1 操作元件 (☐)

1	N 型天线	12	数字输入作为宽域输入
2	12 位编程接口 (S-PORT)	13	用于 2 线、3 线和 4 线测量变送器的模拟输入
3	用于配置 I/O 的 DIP 开关	14	模拟输出（电流或电压）
4	使用指轮设置 RAD ID 地址	15	RF 连接
5	PWR 状态 LED，绿色（电源电 压）	16	测试输出 RSSI (0...3 V DC)，用于检测无线信号的强度
6	DAT 状态 LED，绿色（总线通 信）	17	设备供电（+24 V DC/ 120 V AC，0 V/ 零线）
7	ERR 状态 LED，红色（通信错 误）	18	保险丝，5 mm x 20 mm， 250 V，0,8 A，慢熔
8	SET 按钮	19	电源选择开关
9	用于显示无线信号强度的 LED 柱 状图	20	接地片
10	LED 状态指示灯	21	内部接地螺钉
11	带 PDT 触点（浮动）的继电器输 出	22	呼吸器

## 中文

#### 安装

- 松开用来将端板 (2) 固定到位的四个螺钉 (1)。拆卸端板。
- 用随附提供的螺钉 (4)、锁紧垫圈 (5) 和平垫圈 (6) 将安装支脚 (3) 以所需的朝向 安装到背面。
- 用合适的硬件（未提供）将 RAD-900-DAIO6 安装到所需的表面。
- 用之前拆下的硬件重新安装端板。

#### 接线入口

- ⚠ 警告！**  
所有接口必须密封。  
安装变送器，注意使电子元件外壳向下放置以便排水。  
采用水落环管安装接线，并确保水落环管底部安装位置低于管道连接处。  
设备配备有通气孔，以防止多余的水分积聚。确保通气孔中无杂物。

## TÜRKÇE

### İki yönlü haberleşme için telsiz hattı kablosuz modülü

#### 1. Güvenlik notları

##### 1.1 Montaj talimatları

- i** Cihazın kullanımı yalnız bu radyo frekansı ve güç aralığına izin verilen ülkelerde mümkündür. Kablosuz sistem yalnız Phoenix Contact'ın aksesuarlarıyla birlikte çalıştırılabilir. Başka komponenterin kullanılması işletme lisansının geri alınmasına neden olabilir! Bu ürün sadece Avrupa Ekonomik Bölgesi (EEA) dışına ihraç edilebilir.

- Montaj, işletme ve bakım yalnız yetkin elektrik personeli tarafından yapılmalıdır. Belirtilen montaj talimatlarına uyun. Cihazı kurarken ve çalışırken geçerli güvenlik yönetmelikleri (ulusal güvenlik yönetmelikleri dahil) ve genel teknik yönetmelikler gözétilmelidir. Teknik güvenlik verileri paket içeriğinde ve sertifika üzerinde veril-mektedir (uygunluk belgesi, gerekli durumlarda ek onaylar).
- Cihaz DIP sıvıç konfigürasyonu yapma dışında açılmamalıdır. Cihazı kendiniz tamir etmeyin, aynııyla deęitirín. Onarımlar sadece üretici tarafından yapılır. Üretici uyg-un olmayan kullanımdan kaynaklanan hasardan sorumlu deęildir.
- Cihaz patlama riskli ortamlarda kullanılmamalıdır.
- İletken sıcaklık sınıfı 85°C veya daha yüksek olmalıdır.
- Yalnızca bakır iletkenler kullanın.
- Tüm kablajın uygulama dahilindeki en yüksek gerilim için onaylanmış olması gere-kir.

##### 1.2 Sınıf I, Bölüm 2 veya Bölge 2'ye montaj

- ⚠ UYARI: Patlama riski**  
Güç beslemesi kapatılmadıęı veya alanın tehlikesiz olduęu bilinmedięi sürece ekipmanı bağlamayın veya bağlantısını ayırmayın. Güç beslemesinin bağlantısı kesilmedięi veya alanın tehlikesiz olduęu bilinme-dięi sürece sigortayı takmayın veya sökmeyin.

Sınıf I, Bölge 2, IIC ve Sınıf I, Bölüm 2, Gruplar A, B, C, D, T4 dahilinde kullanım için modül

#### 2. Tanım

900 MHz kablosuz alıcı-verici entegre edilmiş I/O. Master, slave veya repeater/slave olarak kullanılabilir. 250 adete kadar cihaz barındıran kablosuz aęlar (noktadan nok-taya, yıldız, örgüsel) için.

#### 3. Bağlantı talimatları

- ⚠ UYARI: Elektrik çarpma riski**  
Bir AC güç kaynaęı (100 - 240 V AC) ile kullanılırken, çalışmaya yönelik mak-simum ortam sıcaklığı 65°C'dir. Çalışma sırasında, bu cihazın belirli parçaları tehlikeli gerilim taşıyabilir. Bu uyar-nın dikkate alınmaması donanımın hasar görmesine ve/veya fiziksel yaralan-malara yol açabilir. Çalışma gerilimlerinin yüksek olduęu uygulamalarda, yeterli mesafe veya yalı-tım sağlanmalı ve şok koruması temin edilmelidir. 20 A bir devre kesici cihazın yakınına monte edilmeli ve bu cihazın bağlantısını kesmeye yönelik olduęu etikette belirtilmelidir. Bakım çalışmaları yaparken cihazı tüm aktif güç kaynaklarından ayırın.

- ⚠ Statik yükler elektronik cihazlara zarar verebilir. Cihazı açıp yapılandırmadan önce vücudunuzdaki elektrostatik yükü boşaltın. Bunun için: topraklanmış bir yüzeye, örneęin kontrol panosunun metal muhafazasına dokunun!**

##### 3.1 Çalışma elemanları (☐)

1	N tipi anten	12	Geniş aralıklı giriş şeklinde analog giriş
2	12 kut. programlama arabirimi (S-PORT)	13	2, 3, ve 4 telli ölçüm transdüserleri için analog giriş
3	I/O konfigürasyonu için DIP anahtarlar	14	Analog çıkış (akım veya gerilim)
4	Ayar tekeri üzerinden RAD ID adres ayarı	15	RF Link
5	PWR durum LED'i, yeşil (besleme gerilimi)	16	Test çıkışı RSSI (0...3 V DC), kablosuz sinyal gücününün ölçümü için
6	DAT durum LED'i, yeşil (bus iletişimi)	17	Cihaz beslemesi (+24 V DC/ 120 V AC, 0 V/nötr)
7	ERR durum LED'i, kırmızı (iletişim hatası)	18	Sigorta, 5x20 mm, 250 V, 0,8 A, yavaş açan
8	AYAR butonu	19	Güç seçim anahtarı
9	Kablosuz sinyal şiddetini gösteren LED çubuk grafik	20	Topraklama trmaęı
10	Durum LED'leri	21	Dahili topraklama vidası
11	PDT kontaklı röle çıkışı (deęişken)	22	Havalandırma

## TÜRKÇE

#### Montaj

- Kapaęı (2) yerine sabitleyen dört vidayı (1) gevşetin. Kapaęı sökün.
- Vidaları (4), yassı rondelaları (6) ve kilit rondelalarını (5) kullanarak montaj ayaęını (3) arkada istenen konumlandırma ile monte edin.
- RAD-900-DAIO6 on ürününü uygun donanımlar aracılıęıyla (birlikte sağlanmaz) istenen yüzeye monte edin.
- Daha önce sökülen kapaęı donanım aracılıęıyla tekrar takın.

#### Tel girişi

#### ⚠ UYARI!

- Tüm bağlantıların mühürlenmesi gerekir. Vericiyi uygun drenaj için elektrik muhafazası ile birlikte aşıęı yönde monte edin. Kablajı bir damlama döngüsü aracılıęıyla tesis edin ve damlama döngüsününün alt kısmının boru bağlantılarından daha aşıęıya monte edildięinden emin olun. Cihaz, aşın nem birikiminin önlenmesi için bir havalandırma çıkışı ile donatılmış-tır. Havalandırma çıkışının temiz tutulmasını güvence altına alın.



PHOENIX CONTACT GmbH & Co. KG  
Flachsmarktstraße 8, 32825 Blomberg, Germany  
Fax +49-(0)5235-341200, Phone +49-(0)5235-300

PHOENIX CONTACT Development and Manufacturing, Inc.  
586 Fulling Mill Rd, Middletown, PA 17057 USA  
Phone +1-717-944-1300

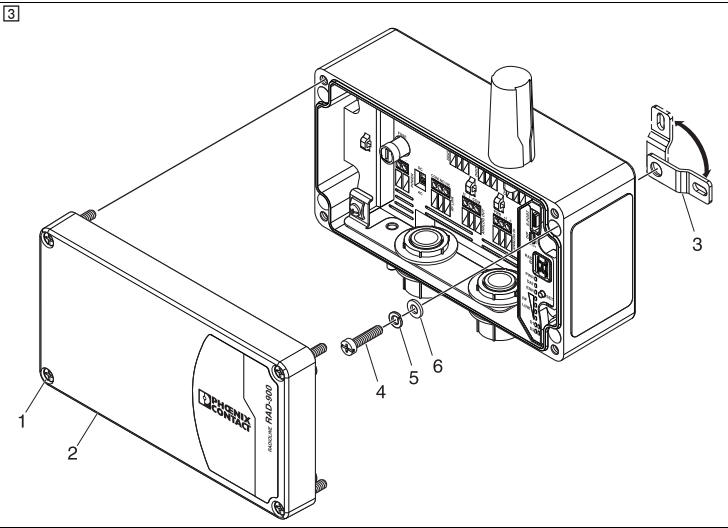
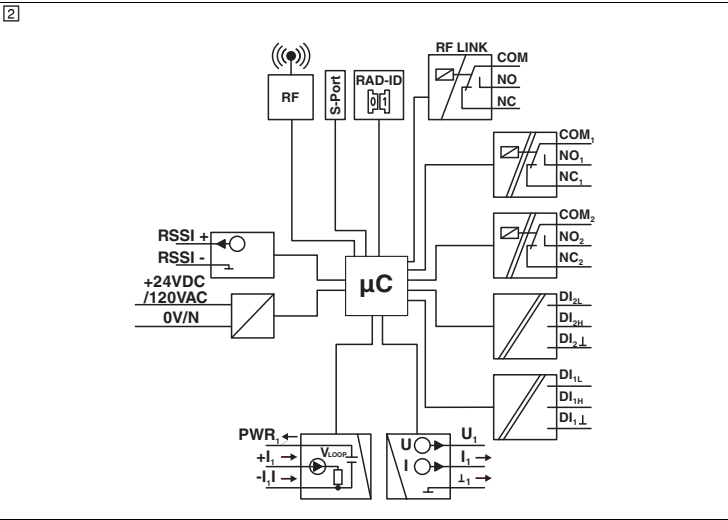
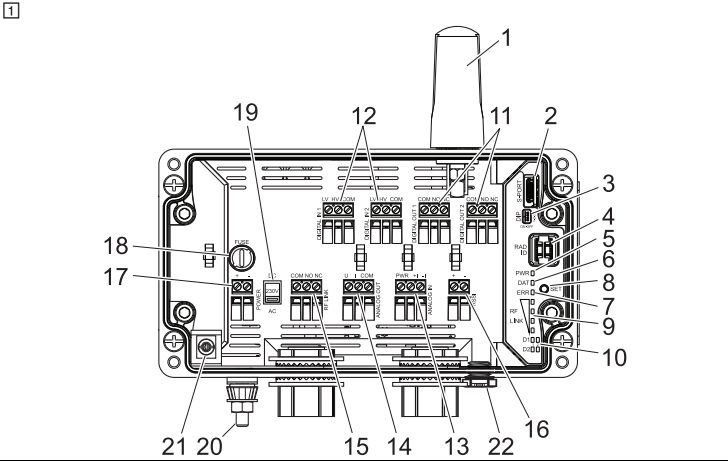
phoenixcontact.com MNR 1061506 2018-08-07

TR **Elektrik personeli için montaj talimatı**

ZH **电气人员安装须知**

### RAD-900-DAIO6

2702877







**Moduł radiowy Radioline do komunikacji dwukierunkowej**

**1. Wskazówki dotyczące bezpieczeństwa**

**1.1 Instrukcja instalacji**

Instalacja jest możliwa wyłącznie w krajach, w których używanie urządzeń radiowych w tym paśmie częstotliwości i zakresie zasilania jest dozwolone. Instalacje radiowo wolno stosować wyłącznie w połączeniu z akcesoriami Phoenix Contact. Stosowanie innych akcesoriów może spowodować utratę ważności homologacji. Produkt ten jest przeznaczony wyłącznie na eksport poza Europejski Obszar Gospodarczy (EOG).

- Instalacji, obsługi i konserwacji może dokonywać wyłącznie wyspecjalizowany personel elektrotechniczny. Należy przestrzegać wskazówek dotyczących montażu. Podczas instalacji i eksploatacji należy przestrzegać obowiązujących postanowień i przepisów bezpieczeństwa (również krajowych przepisów bezpieczeństwa) oraz ogólnie przyjętych zasad technicznych. Dane bezpieczeństwa technicznego zawarte są w niniejszej ulotce do opakowania oraz w certyfikatach (Ocena zgodności, ewtl. inne aprobaty).
- Otwieranie urządzenia lub wprowadzanie do niego zmian w sposób inny niż za pomocą przełącznika DIP jest niedopuszczalne. Nie należy wykonywać samodzielnych napraw urządzenia, lecz wymienić je na nowe o tych samych właściwościach użytkowych. Do wykonywania napraw upoważniony jest wyłącznie producent. Producent nie ponosi odpowiedzialności za szkody wynikłe z nieprzestrzegania powyższych zasad.
- Urządzenie nie jest przewidziane do zastosowania w obszarach zagrożonych wybuchem pyłów.
- Klasyfikacja temperaturowa przewodu musi wynosić 85°C lub więcej.
- Należy stosować wyłącznie miedziane przewody.
- Całe oprzewodowanie musi posiadać dopuszczenie dla najwyższego poziomu napięcia występującego w danym zastosowaniu.

**1.2 Montaż w klasie I, dywizji 2 lub w strefie 2**

**OSTRZEŻENIE: Ryzyko wybuchu**

Złącza urządzeń mogą być podłączane lub odłączane tylko wtedy, gdy wyłączone jest zasilanie, a obszar nie jest potencjalnie zagrożony wybuchem. Bezpiecznik usuwać i montować można wyłącznie po przednim odłączeniu zasilania lub jeśli wiadomo jest, że dany obszar nie jest zagrożony.

Podszepót do zastosowania w klasie I, strefie 2, IIC oraz klasie I, dywizji 2, w grupach A, B, C, D, T4

**2. Opis**

Radiowe urządzenie nadawczo-odbiorcze 900 MHz, zintegrowane I/O. Zastosowanie jako element nadrzędny (master), podrzędny (slave) lub wzmacniacz / element podrzędny (repeater/slave). Do sieci radiowych (punkt-punkt, gwiazda, siatka) z maks. 250 urządzeniami.

**3. Wskazówki dotyczące przyłączenia**

**OSTRZEŻENIE: Zagrożenie napięciem elektrycznym!**

W przypadku eksploatacji z zasilaniem AC (100 do 240 V AC) maksymalna dopuszczalna temperatura otoczenia podczas pracy wynosi 65°C. Podczas pracy niektóre części urządzenia mogą znajdować się pod niebezpiecznym napięciem! Niezastosowanie się do ostrzeżeń może spowodować ciężkie obrażenia ciała i/lub szkody materialne! W aplikacjach o wysokich napięciach roboczych należy zapewnić odpowiedni odstęp lub izolację oraz ochronę przeciwporażeniową. W pobliżu urządzenia znajdować musi się wyłącznik 20 A oznaczony jako urządzenie odłączające dla tego urządzenia. Podczas czynności serwisowych urządzenie należy odłączyć od wszystkich źródeł energii.

Ładunki elektrostatyczne mogą uszkodzić urządzenia elektroniczne. Przed otwarciem i konfiguracją urządzenia należy usunąć ładunek elektrostatyczny z własnego ciała. W tym celu należy dotknąć uziemionej powierzchni np. metalowej obudowy szafy sterowniczej!

**3.1 Elementy obsługi (☐)**

1	Antena typu N	12	Wejście cyfrowe jako wejście szerokozakresowe
2	12-biegunowy interfejs programistyczny (S-PORT)	13	Wejście analogowe do przekładnic 2-, 3- i 4-przewodowych
3	Przełącznik DIP do konfiguracji I/O	14	Wyjście analogowe (prądowe lub napięciowe)
4	Ustawienie adresu RAD-ID pokrętle	15	RF-Link
5	Dioda statusowa LED PWR, zielona (napięcie zasilające)	16	Wyjście pomiarowe RSSI (0...3 V DC) do oceny siły sygnału radiowego
6	Dioda statusowa LED DAT, zielona (komunikacja z magistralą)	17	Zasilanie urządzenia (+24 V DC/120 V AC, 0 V/neutralne)
7	Dioda statusowa LED ERR, czerwona (błąd komunikacji)	18	Bezpiecznik, 5 x 20 mm, 250 V, 0,8 A, zwłoczny
8	Przycisk SET	19	Przełącznik wybierakowy prądu
9	Wykres słupkowy LED do prezentacji siły sygnału radiowego	20	Złączka uziemienia
10	Diody LED stanu	21	Wewnętrzna śruba uziemienia
11	Wyjście przekaźnikowe z zestym przekaźnikowym (bezpotencjałowe)	22	Odpowietrzanie

**Montaż**

1. Odkręcić cztery śruby (1) mocujące obudowę (2). Zdjąć obudowę.
2. Zamocować nożyki montażowe (3) w żądanej pozycji za pomocą dostarczonych śrub (4), podkładek zabezpieczających (5) i podkładek (6) po tylnej stronie.
3. Zamontować RAD-900-DAIO6 za pomocą odpowiednich elementów montażowych (nie wchodzą w zakres dostawy) na żądanej powierzchni.
4. Z powrotem założyć obudowę za pomocą uprzednio wykręconych śrub.

**Wprowadzenie przewodu**

**OSTRZEŻENIE!**

Wszystkie przyłącza należy uszczelnić. Przetwornik należy zamontować z obudową instalacji elektrycznej skierowaną w dół, w celu umożliwienia odpływania wody. Oprzewodowanie należy poprowadzić z pętlą umożliwiającą skapywanie wody. Najniższy punkt takiej pętli musi znajdować się poniżej przyłączy przewodów. Urządzenie wyposażone jest w otwór odpowietrzający zapobiegający nadmiernemu gromadzeniu się w nim wilgoci. Należy upewnić się, że otwór odpowietrzający nie jest zanieczyszczony.

- Montaż, utrzymanie i roboty po technicznym serwisowaniu może wykonywać wyłącznie wykwalifikowany personel. Należy przestrzegać instrukcji i przepisów bezpieczeństwa (również krajowych przepisów bezpieczeństwa) oraz ogólnie przyjętych zasad technicznych. Dane bezpieczeństwa technicznego zawarte są w niniejszej ulotce do opakowania oraz w certyfikatach (Ocena zgodności, ewtl. inne aprobaty).
- Otwieranie urządzenia lub wprowadzanie do niego zmian w sposób inny niż za pomocą przełącznika DIP jest niedopuszczalne. Nie należy wykonywać samodzielnych napraw urządzenia, lecz wymienić je na nowe o tych samych właściwościach użytkowych. Do wykonywania napraw upoważniony jest wyłącznie producent. Producent nie ponosi odpowiedzialności za szkody wynikłe z nieprzestrzegania powyższych zasad.
- Urządzenie nie jest przewidziane do zastosowania w obszarach zagrożonych wybuchem pyłów.
- Klasyfikacja temperaturowa przewodu musi wynosić 85°C lub więcej.
- Należy stosować wyłącznie miedziane przewody.
- Całe oprzewodowanie musi posiadać dopuszczenie dla najwyższego poziomu napięcia występującego w danym zastosowaniu.

**1.2 Montaż w klasie I, dywizji 2 lub w strefie 2**

**OSTRZEŻENIE: Ryzyko wybuchu**

Złącza urządzeń mogą być podłączane lub odłączane tylko wtedy, gdy wyłączone jest zasilanie, a obszar nie jest potencjalnie zagrożony wybuchem. Bezpiecznik usuwać i montować można wyłącznie po przednim odłączeniu zasilania lub jeśli wiadomo jest, że dany obszar nie jest zagrożony.

Podszepót do zastosowania w klasie I, strefie 2, IIC oraz klasie I, dywizji 2, w grupach A, B, C, D, T4

**2. Opis**

Radiowe urządzenie nadawczo-odbiorcze 900 MHz, zintegrowane I/O. Zastosowanie jako element nadrzędny (master), podrzędny (slave) lub wzmacniacz / element podrzędny (repeater/slave). Do sieci radiowych (punkt-punkt, gwiazda, siatka) z maks. 250 urządzeniami.

**3. Wskazówki dotyczące przyłączenia**

**OSTRZEŻENIE: Zagrożenie napięciem elektrycznym!**

W przypadku eksploatacji z zasilaniem AC (100 do 240 V AC) maksymalna dopuszczalna temperatura otoczenia podczas pracy wynosi 65°C. Podczas pracy niektóre części urządzenia mogą znajdować się pod niebezpiecznym napięciem! Niezastosowanie się do ostrzeżeń może spowodować ciężkie obrażenia ciała i/lub szkody materialne! W aplikacjach o wysokich napięciach roboczych należy zapewnić odpowiedni odstęp lub izolację oraz ochronę przeciwporażeniową. W pobliżu urządzenia znajdować musi się wyłącznik 20 A oznaczony jako urządzenie odłączające dla tego urządzenia. Podczas czynności serwisowych urządzenie należy odłączyć od wszystkich źródeł energii.

Ładunki elektrostatyczne mogą uszkodzić urządzenia elektroniczne. Przed otwarciem i konfiguracją urządzenia należy usunąć ładunek elektrostatyczny z własnego ciała. W tym celu należy dotknąć uziemionej powierzchni np. metalowej obudowy szafy sterowniczej!

**3.1 Elementy obsługi (☐)**

1	Antena typu N	12	Wejście cyfrowe jako wejście szerokozakresowe
2	12-biegunowy interfejs programistyczny (S-PORT)	13	Wejście analogowe do przekładnic 2-, 3- i 4-przewodowych
3	Przełącznik DIP do konfiguracji I/O	14	Wyjście analogowe (prądowe lub napięciowe)
4	Ustawienie adresu RAD-ID pokrętle	15	RF-Link
5	Dioda statusowa LED PWR, zielona (napięcie zasilające)	16	Wyjście pomiarowe RSSI (0...3 V DC) do oceny siły sygnału radiowego
6	Dioda statusowa LED DAT, zielona (komunikacja z magistralą)	17	Zasilanie urządzenia (+24 V DC/120 V AC, 0 V/neutralne)
7	Dioda statusowa LED ERR, czerwona (błąd komunikacji)	18	Bezpiecznik, 5 x 20 mm, 250 V, 0,8 A, zwłoczny
8	Przycisk SET	19	Przełącznik wybierakowy prądu
9	Wykres słupkowy LED do prezentacji siły sygnału radiowego	20	Złączka uziemienia
10	Diody LED stanu	21	Wewnętrzna śruba uziemienia
11	Wyjście przekaźnikowe z zestawem przekaźnikowym (bezpotencjałowe)	22	Odpowietrzanie

**Модуль радиосвязи Radioline для двунаправленной коммуникации**

**1. Правила техники безопасности**

**1.1 инструкции по монтажу**

Допускается установка только в тех странах, где разрешена эксплуатация радиоприборов в данном частотном диапазоне и зоне обслуживания. Эксплуатация системы радиосвязи разрешается только при использовании полученных от компании Phoenix Contact принадлежностей. Использование других компонентов оснастки может привести к потере разрешения на эксплуатацию. Данный продукт предназначен исключительно для экспорта в страны, не входящие в Европейское экономическое пространство.

- Монтаж, управление и работы по техобслуживанию разрешается выполнять только квалифицированным специалистам по электротехническому оборудованию. Следовать описанным указаниям по монтажу. При установке и эксплуатации соблюдайте действующие инструкции и правила техники безопасности (в том числе и национальные предписания по технике безопасности), а также общетехнические правила. Сведения о безопасности содержатся в данной инструкции и сертификатах (сертификат об оценке соответствия, при необходимости дополнительные сертификаты).
- Запрещается открывать или изменять устройство, за исключением конфигурирования DIP-переключателей. Не ремонтируйте устройство самостоятельно, а замените его на равноценное устройство. Ремонтные работы должны производиться только сотрудниками компании-изготовителя. Производитель не несет ответственности за повреждения, возникшие вследствие несоблюдения предписаний.
- Устройство не предназначено для применения во взрывоопасной по пыли атмосфере.
- Проводник должен быть рассчитан на температуру не менее 85 °C.
- Использовать исключительно медные проводники.
- Вся электропроводка должна быть допущена для максимального напряжения, которое может возникнуть в приложении.

**1.2 Установка в классе I, разделе 2 или зоне 2**

**ОСТОРОЖНО: Взрывоопасно**  
Подсоединение и рассоединение подключений устройства допустимо только после того, как было отключено электропитание или если участок не считается взрывоопасным. Извлекать или устанавливать предохранитель только при отключенном электропитании или в гарантированно безопасной зоне.

Модуль для применений по классу I, зоне 2, IIC и классу I, разделу 2, группам A, B, C, D, T4

**2. Описание**

Радио-приемопередатчик 900 МГц, встроенный ввод/вывод. На выбор можно использовать в качестве ведущего устройства, ведомого устройства или повторителя/ведомого устройства. Для беспроводных сетей (со структурой "точка-точка", "звезда", со смешанной топологией), допускающих подключение до 250 конечных устройств.

**3. Указания по подключению**

**ОСТОРОЖНО: Наличие опасного электрического напряжения**  
При работе от источника переменного тока (от 100 до 240 В AC) максимальная рабочая температура окружающей среды составляет 65 °C. При работе некоторые части устройства могут находиться под опасным напряжением! Несоблюдение предупреждающих указаний может привести к тяжелым травмам и/или материальному ущербу! Следить при работе с высоким эксплуатационным напряжением на достаточное расстояние/изоляцию и защиту от прикосновения к токоведущим частям. Силовой выключатель на 20 А должен быть установлен рядом с устройством и обозначен как разъединяющий механизм для этого устройства. Во время проведения ремонтных работ отсоединять устройство от всех действующих источников питания.

Статические заряды опасны для электрических устройств. Перед тем, как открыть и конфигурировать устройство, снять со своего тела электрический заряд. Для этого нужно прикоснуться к заземленной поверхности, например, металлическому корпусу распределителя!

**3.1 Органы управления (☐)**

1	Антенна типа N	12	Цифровой вход в качестве широкодиапазонного входа
2	12-контактный программный интерфейс (S-PORT)	13	Аналоговый вход для 2-, 3- и 4-проводного измерительного преобразователя
3	DIP-переключатель для конфигурации ввода/вывода	14	Аналоговый выход (ток или напряжение)
4	Настройка адресов RAD-ID с помощью накатного ролика	15	RF-связь
5	Светодиод статуса PWR, зеленый (напряжение питания)	16	Контрольный выход RSSI (0...3 В DC) для оценки силы радиосигнала
6	Светодиод статуса DAT, зеленый (шинная коммуникация)	17	Питание устройства (+24 В DC/120 В AC, 0 В/нейтраль)
7	Светодиод статуса ERR, красный (сбой связи)	18	Предохранитель, 5 x 20 мм, 250 В, 0,8 А, инерционный
8	Кнопка SET	19	Переключатель тока
9	Светодиодная столбчатая индикация интенсивности радиосигнала	20	Заземляющая клемма
10	Светодиодные индикаторы состояния	21	Внутренний винт заземления
11	Релейный выход с переключающим контактом (сухой)	22	Вытяжная вентиляция

**Монтаж**

1. Отпустите четыре винта (1), удерживающих обшивку (2) в ее позиции. Снимите обшивку.
2. Закрепите монтажные основания (3) в нужном направлении с помощью прилагаемых винтов (4), подкладных (5) и предохранительных шайб (6) на задней панели.
3. Установите RAD-900-DAIO6 на необходимую поверхность с помощью подходящих крепежных средств (не входят в комплект поставки).
4. Снова установите на место обшивку с помощью удаленных ранее винтов.

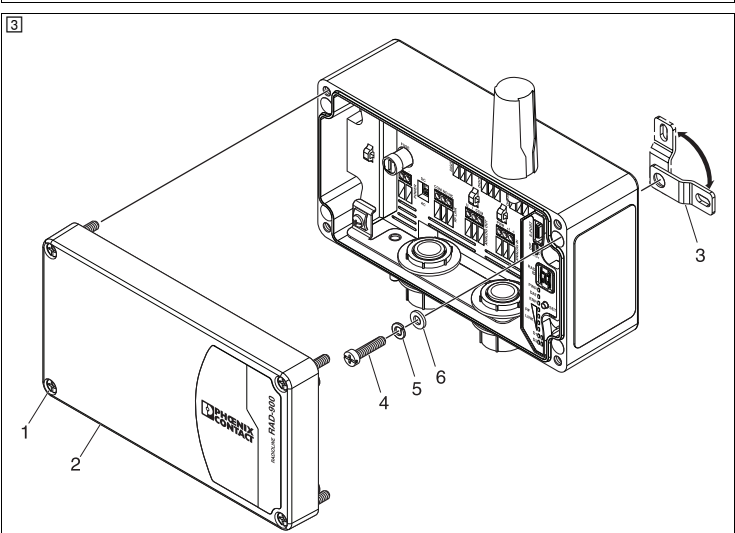
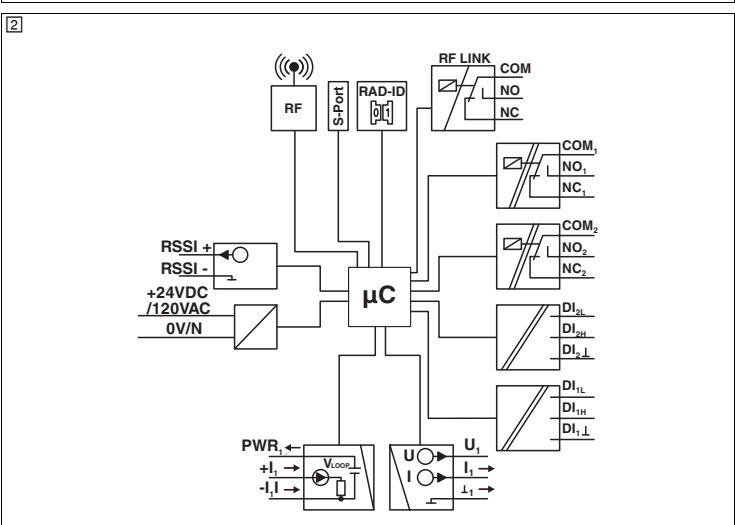
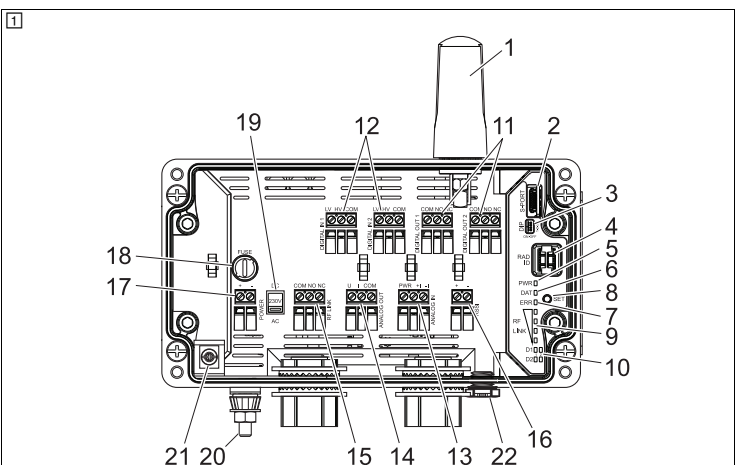
**Ввод проводов**

**ОСТОРОЖНО!**

Все соединения должны быть герметичны. Установите передатчик таким образом, чтобы электрический корпус был направлен вниз с целью отвода воды. Установите проводку с конденсатной ловушкой, следя за тем, чтобы нижняя точка конденсатной ловушки была установлена ниже подключаемых проводов. Устройство оснащено вентиляционным отверстием для предотвращения избыточного накопления влаги. Убедитесь в том, что вентиляционное отверстие очищено от загрязнений.

**RU Инструкция по установке для электромонтажника**  
**PL Instrukcje dot. instalacji dla elektryka instalatora**

**RAD-900-DAIO6 2702877**





单击下面可查看定价，库存，交付和生命周期等信息

[>>Phoenix Contact \(菲尼克斯\)](#)