

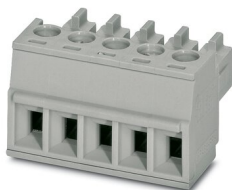
BCP-381- 3 GN - PCB 插拔式连接器



5447874

<https://www.phoenixcontact.com/cn/products/5447874>

请注意，本PDF文档中所示数据均生成自在线目录。完整数据请见用户文档。我们的一般下载使用条款已生效。



插拔式连接器，额定横截面: 1.5 mm²，颜色: 浅绿，额定电流: 8 A，额定电压(III/2): 160 V，触点表面: 锡，触点类型: 孔式插头，电位数: 3，行数: 1，位数: 3，连接量: 3，产品系列: BCP，针距: 3.81 mm，接线方式: 带压片的螺钉连接，螺钉头规格: L 开槽，导线/PCB连接方向: 0°，插拔系统: BASICLINE 1,5，互锁: 不带，安装: 不带，包装类型: 纸箱包装

优势

- 通用型连接方式，可在全球范围内使用
- 允许连接两条绞线

商业数据

订货号	5447874
包装单位	100 pc
最小订货量	100 pc
销售关键代码	AABAYA
产品关键代码	AABAYA
GTIN	4046356826525
单件重量 (含包装)	2.314 g
单件重量 (不含包装)	2.314 g
关税号	8536901900
原产地	CN

技术数据

产品属性

类型	标准
产品线	COMBICON Connectors S
产品类型	PCB插拔式连接器
产品系列	BCP
位数	3
针距	3.81 mm
连接量	3
行数	1
安装法兰	不带
电位数目	3

电气特性

额定电流 I_N	8 A
额定电压 U_N	160 V
污染等级	3
接触电阻	2 mΩ
额定电压(III/3)	160 V
额定电涌电压(III/3)	2.5 kV
额定电压(III/2)	160 V
额定电涌电压(III/2)	2.5 kV
额定电压 (II/2)	320 V
额定电涌电压(II/2)	2.5 kV

连接数据

连接技术

类型	标准
连接器系统	BASICLINE 1,5
额定横截面	1.5 mm ²
触点类型	孔式插头

互锁

锁定类型	不带
安装法兰	不带

导线连接

连接方式	带压片的螺钉连接
导线/PCB连接方向	0°
刚性导线横截面	0.2 mm ² ... 1.5 mm ²
柔性导线横截面	0.2 mm ² ... 1.5 mm ²
可连接导线横截面 AWG	24 ... 16
柔性导线横截面，带不含绝缘套管的冷压头	0.25 mm ² ... 1.5 mm ²

BCP-381- 3 GN - PCB 插拔式连接器



5447874

<https://www.phoenixcontact.com/cn/products/5447874>

柔性导线横截面, 带套管, 带塑料绝缘套管	0.25 mm ² ... 0.5 mm ²
2根横截面相同的导线, 刚性导线	0.2 mm ² ... 0.5 mm ²
2根横截面相同的导线, 柔性导线	0.2 mm ² ... 0.75 mm ²
2根具有相同横截面的导线, 柔性, 带套管但不带塑料套管	0.25 mm ² ... 0.34 mm ²
2根具有相同横截面的导线, 柔性, 带TWIN套管及塑料套管	0.5 mm ² ... 0.5 mm ²
塞规 a x b / 直径	2.4 mm x 1.5 mm / 1.6 mm
剥线长度	7 mm
紧固扭矩	0.22 Nm ... 0.25 Nm

材料规格

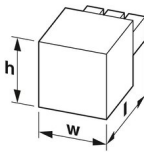
材料数据 - 联系方法

注意事项	符合WEEE/RoHS, 根据IEC 60068-2-82/JEDEC JESD 201的要求没有晶须
接触件材料	CU合金
表面特性	热浸镀锡
接线点金属表面 (顶层)	锡 (4 - 8 μm Sn)
触点区域金属表面 (顶层)	锡 (4 - 8 μm Sn)

材料数据 - 壳体

颜色 (外壳)	淡绿色 (6019)
绝缘材料	PA
绝缘材料组	I
CTI符合IEC 60112	600
阻燃等级, 符合UL 94	V0
符合EN 60695-2-12标准的灼热丝可燃性指数GWFI	850
符合EN 60695-2-13标准的灼热丝起燃性温度GWIT	775
符合EN 60695-10-2标准的球压试验温度	125 °C

尺寸

尺寸图	
针距	3.81 mm
宽度 [w]	12.22 mm
高度 [h]	11.1 mm
长度 [l]	16.1 mm

安装

螺钉头驱动方式	开槽 (L)
连接方式	带压片的螺钉连接
螺钉头驱动方式	开槽 (L)

机械测试

导线损坏和松动测试

规格	IEC 60999-1:1999-11
结果	通过测试

拉伸测试

规格	IEC 60999-1:1999-11
导线横截面 / 导线类型 / 牵引力设定值 / 实际值	0.2 mm ² / 刚性 / > 10 N
	0.2 mm ² / 柔性 / > 10 N
	1.5 mm ² / 刚性 / > 40 N
	1.5 mm ² / 柔性 / > 40 N

插入/拔出力

结果	通过测试
周期数	25
每个接线位的插入强度	7 N
每个接线位的拔出强度	4 N

扭矩试验

规格	IEC 60999-1:1999-11
----	---------------------

抗擦抹性

规格	IEC 60068-2-70:1995-12
结果	通过测试

极性保护和编码

规格	IEC 60512-7:1993-08 (极性)
结果	通过测试

外观检查

规格	IEC 60512-1-1:2002-02
结果	通过测试

尺寸检查

规格	IEC 60512-1-2:2002-02
结果	通过测试

环境和真实条件

振动测试

规格	IEC 60068-2-6:1995-03
频率	10 - 150 - 10 Hz
扫描速率	1倍频程/分钟
振幅	0.35 mm (10 Hz ... 60.1 Hz)
扫描速率	5g (60.1 Hz ... 150 Hz)
每轴的测试周期	2.5 h

耐久性测试

规格	IEC 60512-5:1992-08
海平面脉冲耐受电压	2.95 kV
体积电阻 R_1	2 m Ω
体积电阻 R_2	2.5 m Ω
插入/拔出周期	25

气候测试

规格	ISO 6988:1985-02
腐蚀应力	0.2 dm ³ 的SO ₂ 气体通入容量300 dm ³ 的箱体, 温度40°C, 1周期
热应力	100 °C/168 h
大功率频率耐受电压	1.39 kV

环境条件

环境温度 (运行)	-40 °C ... 100 °C (取决于衰减曲线)
环境温度 (存放/运输)	-40 °C ... 70 °C
相对湿度 (存放/运输)	30 % ... 70 %
环境温度 (组装)	-5 °C ... 100 °C

电气测试

温度测试 | 测试组C

规格	IEC 60512-5-1:2002-02
已测芯数	20

绝缘电阻

规格	IEC 60512-3-1:2002-02
绝缘电阻, 相邻接线位	10 ¹² Ω

电气间隙和爬电距离 |

规格	IEC 60664-1:2007-04
绝缘材料组	I
比较跟踪指标 (IEC 60112)	CTI 600
额定绝缘电压 (III/3)	160 V
额定电涌电压 (III/3)	2.5 kV
最小电气间隙值 - 不均匀电场(III/3)	1.5 mm
最小爬电距离(III/3)	2 mm
额定绝缘电压 (III/2)	160 V
额定电涌电压(III/2)	2.5 kV
最小电气间隙值 - 不均匀电场(III/2)	1.5 mm
最小爬电距离(III/2)	1.5 mm
额定绝缘电压 (II/2)	320 V
额定过电压 (II/2)	2.5 kV
最小电气间隙值 - 不均匀电场(II/2)	1.5 mm
最小爬电距离(II/2)	1.6 mm

BCP-381- 3 GN - PCB 插拔式连接器



5447874

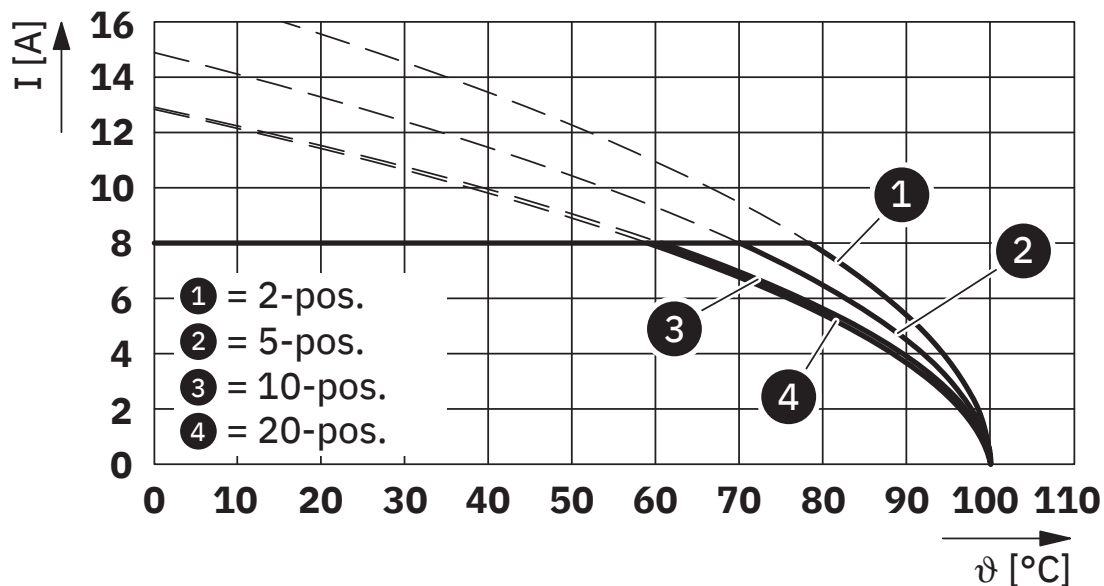
<https://www.phoenixcontact.com/cn/products/5447874>

包装规格

包装类型	纸箱包装
------	------

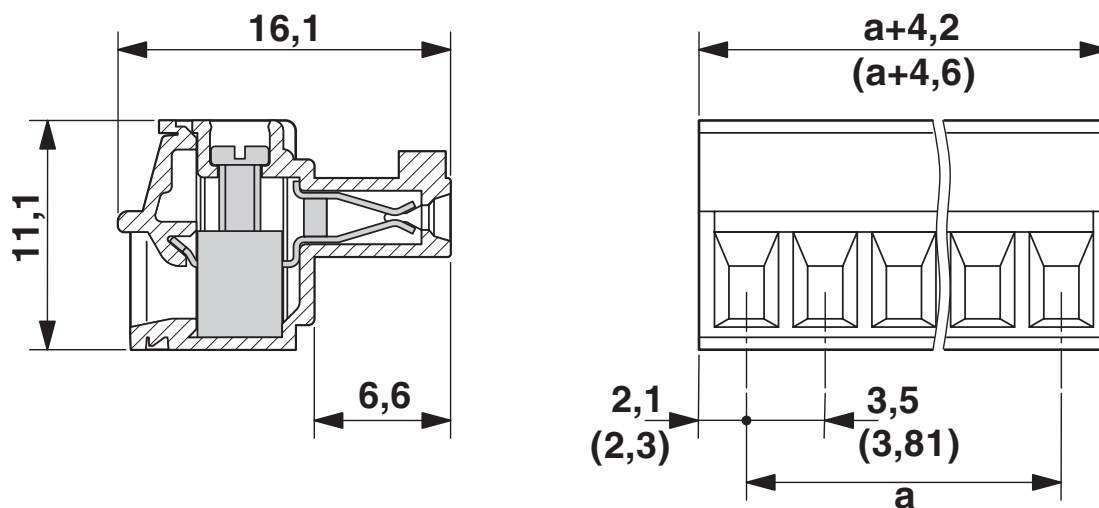
图纸

图表



型号：BCP-381-...，带BCH-381H-...

尺寸图



BCP-381- 3 GN - PCB 插拔式连接器




5447874

<https://www.phoenixcontact.com/cn/products/5447874>


认证

To download certificates, visit the product detail page: <https://www.phoenixcontact.com/cn/products/5447874>

 **EAC**
认证ID: B.01687

 **cULus Recognized**
认证ID: E60425-20071007

	额定电压 U_N	额定电流 I_N	接线容量AWG	接线容量 mm^2
使用组 B				
	250 V	8 A	30 - 14	-
使用组 D				
	300 V	8 A	30 - 14	-

 **VDE Gutachten mit Fertigungsüberwachung**
认证ID: 40040694

	额定电压 U_N	额定电流 I_N	接线容量AWG	接线容量 mm^2
	160 V	8 A	-	0.2 - 1.5

BCP-381- 3 GN - PCB 插拔式连接器



5447874

<https://www.phoenixcontact.com/cn/products/5447874>

分类

ECLASS

ECLASS-11.0	27460202
ECLASS-12.0	27460202
ECLASS-13.0	27460202

ETIM

ETIM 8.0	EC002638
----------	----------

UNSPSC

UNSPSC 21.0	39121400
-------------	----------

BCP-381- 3 GN - PCB 插拔式连接器



5447874

<https://www.phoenixcontact.com/cn/products/5447874>

产品环境合规性

REACH SVHC	Lead 7439-92-1
China RoHS	环保使用期限=50年
	有关危险物质的信息，请见“下载”下的制造商声明

BCP-381- 3 GN - PCB 插拔式连接器



5447874

<https://www.phoenixcontact.com/cn/products/5447874>

附件

SK 3,5/2,8:FORTL.ZAHLEN - 标记卡

0804073

<https://www.phoenixcontact.com/cn/products/0804073>



标记卡，白色，标识，水平: 连续编号1 ... 10、11 ... 20等，直至91 ... 99，安装方式: 背胶固定，适用的模块宽度: 3.5 mm，标识区域大小: 3,5 x 2,8 mm

SZS 0,4X2,5 VDE - 螺丝刀

1205037

<https://www.phoenixcontact.com/cn/products/1205037>



螺丝刀，一字型，VDE绝缘，尺寸: 0.4 x 2.5 x 80 mm，防滑手柄采用二次注塑工艺

Phoenix Contact 2023 Â© - 保留所有权利

<https://www.phoenixcontact.com>

菲尼克斯（中国）投资有限公司总部
南京市江宁经济开发区菲尼克斯路36号
（江宁236信箱）邮编: 211100
025-52121888
phoenix@phoenixcontact.com.cn

单击下面可查看定价，库存，交付和生命周期等信息

[>>Phoenix Contact \(菲尼克斯\)](#)