

# PCB端子 - MKDSN 2,5/ 3-5,08

1888690

<https://www.phoenixcontact.com/cn/products/1888690>



请注意，本PDF文档中所示数据均生成自在线目录。完整数据请见用户文档。我们的一般下载使用条款已生效。



固定式连接器，标称工作电流: 24 A，额定电压(III/2): 400 V，额定横截面: 2.5 mm<sup>2</sup>，电位数: 3，行数: 1，每行位数: 3，产品系列: MKDSN 2,5，针距: 5.08 mm，接线方式: 带压片的螺钉连接，螺钉头规格: H1L 十字沉头螺丝，适用Torx一字型螺丝刀，导线/PCB连接方向: 0°，颜色: 绿色，针脚排列: 直线排列，焊针[P]: 3.5 mm，每个电势的焊针数量: 1，包装类型: 纸箱包装。该产品可组成不同位数的连接器!

## 优势

- 通用型连接方式，可在全球范围内使用
- 最大接触力，升温较低
- 允许连接两条绞线
- 针对各导线横截面的极小型设计
- 内置保护导轨，可防止插错弹性变形管下的导线
- 通过侧面的锁扣可以组合不同位数

# PCB端子 - MKDSN 2,5/ 3-5,08



1888690

<https://www.phoenixcontact.com/cn/products/1888690>

## 商业数据

订货号	1888690
包装单位	250 pc
最小订货量	250 pc
销售关键代码	AAMFHC
产品关键代码	AAMFHC
目录页面	页码103 (C-1-2013)
GTIN	4017918157012
单件重量 (含包装)	4.58 g
单件重量 (不含包装)	4.351 g
关税号	85369010
原产地	DE

## 技术数据

### 产品属性

类型	固定式连接器
产品系列	COMBICON Terminals M
产品类型	印制电路板终端
位数	3
间距	5.08 mm
连接量	3
行数	1
电位数目	3
针脚排列	直线排列

### 电气特性

额定电流 $I_N$	24 A
额定电压 $U_N$	400 V
污染等级	3
额定电压(III/3)	250 V
额定电涌电压(III/3)	4 kV
额定电压(III/2)	400 V
额定电涌电压(III/2)	4 kV

### 连接数据

#### 连接技术

类型	固定式连接器
额定横截面	2.5 mm <sup>2</sup>

#### 导线连接

连接方式	带压片的螺钉连接
硬导线横截面	0.2 mm <sup>2</sup> ... 2.5 mm <sup>2</sup>
柔性导线横截面	0.2 mm <sup>2</sup> ... 2.5 mm <sup>2</sup>
可连接导线横截面 AWG	24 ... 14
柔性导线横截面, 带不含绝缘套管的冷压头	0.25 mm <sup>2</sup> ... 2.5 mm <sup>2</sup>
柔性导线横截面, 带套管, 带塑料绝缘套管	0.25 mm <sup>2</sup> ... 2.5 mm <sup>2</sup>
2根横截面相同的导线, 刚性导线	0.2 mm <sup>2</sup> ... 0.75 mm <sup>2</sup>
2根横截面相同的导线, 柔性导线	0.2 mm <sup>2</sup> ... 0.75 mm <sup>2</sup>
2根具有相同横截面的导线, 柔性, 带套管但不带塑料套管	0.25 mm <sup>2</sup> ... 0.75 mm <sup>2</sup>
2根具有相同横截面的导线, 柔性, 带TWIN套管及塑料套管	0.5 mm <sup>2</sup> ... 1.5 mm <sup>2</sup>
剥线长度	6.5 mm
扭矩	0.5 Nm ... 0.6 Nm

### 安装

安装类型 波峰焊	波峰焊
----------	-----

安装类型	波峰焊
螺钉头驱动方式	十字沉头螺丝，适用Torx一字型螺丝刀 (H1L)

## 材料规格

### 材料数据 - 联系方式

注意事项	符合WEEE/RoHS，根据IEC 60068-2-82/JEDEC JESD 201的要求没有晶须
接触件材料	CU合金
表面特性	镀锡
接线点金属表面（顶层）	锡 (4 - 8 $\mu\text{m}$ Sn)
焊接区域金属表面（顶层）	锡 (4 - 8 $\mu\text{m}$ Sn)

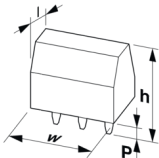
### 材料数据 - 壳体

外壳颜色	绿色 (6021)
绝缘材料	PA
绝缘材料组	I
CTI符合IEC 60112	600
阻燃等级，符合UL 94	V0
符合EN 60695-2-12标准的灼热丝可燃性指数GWFI	850
符合EN 60695-2-13标准的灼热丝起燃性温度GWIT	775
符合EN 60695-10-2标准的球压试验温度	125 °C

## 说明

应用说明	为了安全的导线连接，请始终以规定的拧紧扭矩安装。尤其是在使用两位或三位PCB端子时，各个触点的单个焊针无法对此进行补偿。这就是在连接导线时必须对端子进行固定支撑的原因（单手固定，支持在外壳上）。
------	---

## 尺寸

尺寸图	
间距	5.08 mm
宽度 [w]	15.24 mm
高度[h]	18.5 mm
长度[l]	9.5 mm
高度	15 mm
焊针长度[P]	3.5 mm

## 机械测试

### 导线损坏和松动测试

规格	IEC 60999-1:1999-11
----	---------------------

结果	通过测试
拉伸测试	
规格	IEC 60999-1:1999-11
导线横截面 / 导线类型 / 牵引力设定值 / 实际值	0.2 mm <sup>2</sup> / 刚性 / > 10 N
	0.2 mm <sup>2</sup> / 柔性 / > 10 N
	2.5 mm <sup>2</sup> / 刚性 / > 50 N
	2.5 mm <sup>2</sup> / 柔性 / > 50 N

## 电气测试

### 温升测试

规格	IEC 60947-7-4:2019-01
温度上升要求测试	环境温度与固定式连接器的温升之和不应超过温度上限。

### 瞬时冲击电流强度测试

规格	IEC 60947-7-4:2019-01
----	-----------------------

### 绝缘电阻

规格	DIN EN 60512-3-1:2003-01
绝缘电阻，相邻接线位	> 5 MΩ

### 电气间隙和爬电距离 |

规格	IEC 60947-1:2007-06 + A1:2010-12 + A2:2014-09
绝缘材料组	I
比较跟踪指标 ( IEC 60112 )	CTI 600
额定绝缘电压 (III/3)	250 V
额定电涌电压 (III/3)	4 kV
最小电气间隙值 - 不均匀电场(III/3)	3 mm
最小爬电距离(III/3)	3.2 mm
额定绝缘电压 (III/2)	400 V
额定电涌电压(III/2)	4 kV
最小电气间隙值 - 不均匀电场(III/2)	3 mm
最小爬电距离(II/2)	3 mm
额定绝缘电压 (II/2)	630 V
额定过电压 (II/2)	4 kV
最小电气间隙值 - 不均匀电场(II/2)	3 mm
最小爬电距离(II/2)	3.2 mm

## 环境和真实条件

### 振动测试

规格	IEC 60068-2-6:2007-12
频率	10 - 150 - 10 Hz
扫描速率	1倍频程/分钟
振幅	0,35 mm (10 - 60,1 Hz)
扫描速率	5g (60.1 - 150 Hz)

# PCB端子 - MKDSN 2,5/ 3-5,08



1888690

<https://www.phoenixcontact.com/cn/products/1888690>

每轴的测试周期	2.5 h
---------	-------

## 灼热线测试

规格	IEC 60695-2-10:2013-04
温度	850 °C
暴露时间	5 s

## 老化

规格	IEC 60947-7-4:2019-01
----	-----------------------

## 环境条件

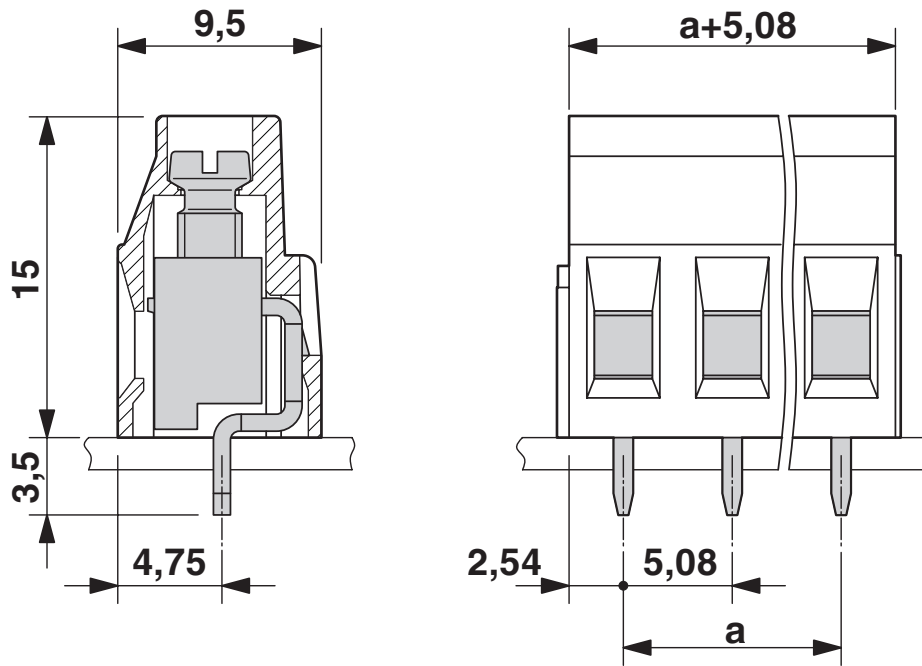
环境温度（运行）	-40 °C ... 105 °C (取决于电流承载能力/衰减曲线)
环境温度（存放/运输）	-40 °C ... 70 °C
相对湿度（存放/运输）	30 % ... 70 %
环境温度（组装）	-5 °C ... 100 °C

## 包装规格

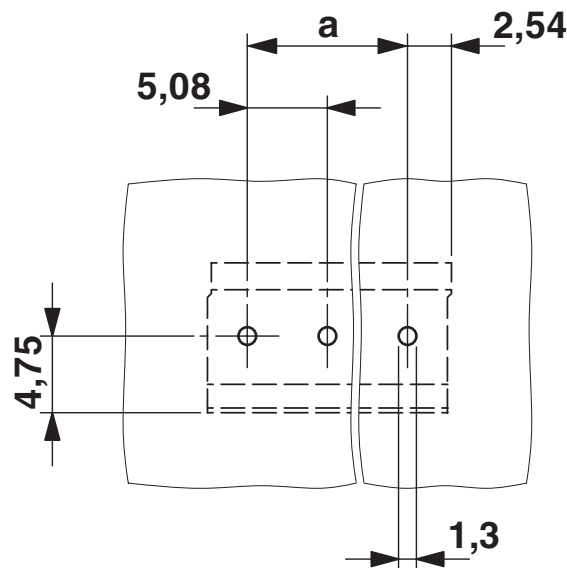
包装类型	纸箱包装
------	------

图纸

尺寸图



开孔图/焊盘环宽



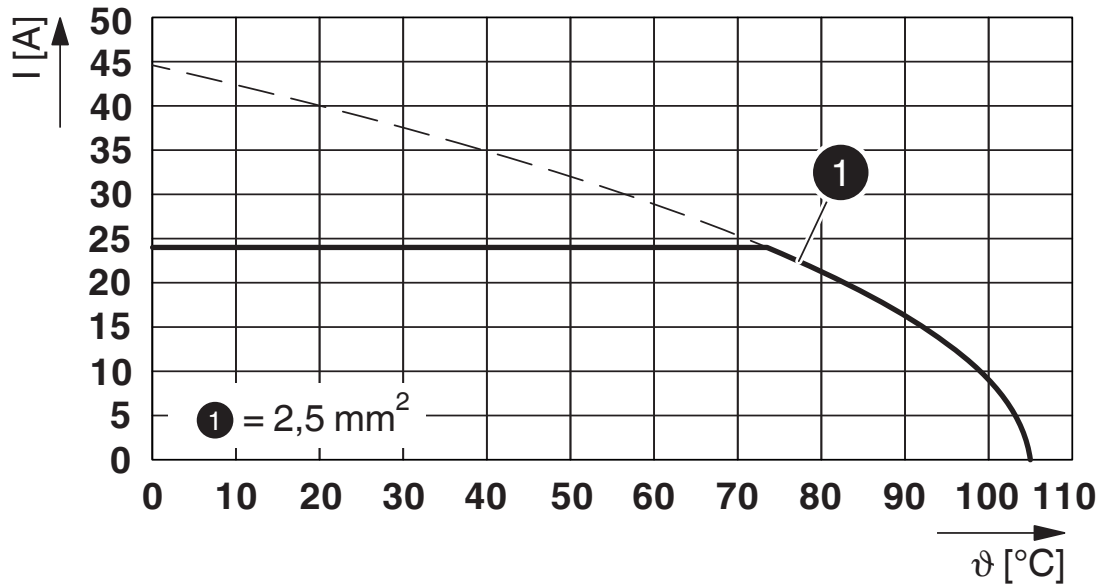
# PCB端子 - MKDSN 2,5/ 3-5,08



1888690

<https://www.phoenixcontact.com/cn/products/1888690>

图表



型号 : MKDSN 2,5/...-5,08



# PCB端子 - MKDSN 2,5/ 3-5,08




1888690

<https://www.phoenixcontact.com/cn/products/1888690>

## 认证

 <b>IECEE CB Scheme</b> Approval ID: DE1-58859				
	额定电压 $U_N$	额定电流 $I_N$	接线容量AWG	接线容量 $\text{mm}^2$
	250 V	24 A	-	0.2 - 2.5

 <b>EAC</b> Approval ID: B.01687				
--	--	--	--	--

 <b>cULus Recognized</b> Approval ID: E60425-19770427				
	额定电压 $U_N$	额定电流 $I_N$	接线容量AWG	接线容量 $\text{mm}^2$
使用组 B	300 V	20 A	30 - 12	-
使用组 D	150 V	15 A	30 - 12	-

 <b>VDE Gutachten mit Fertigungsüberwachung</b> Approval ID: 40018557				
	额定电压 $U_N$	额定电流 $I_N$	接线容量AWG	接线容量 $\text{mm}^2$
	250 V	24 A	-	0.2 - 2.5

# PCB端子 - MKDSN 2,5/ 3-5,08



1888690

<https://www.phoenixcontact.com/cn/products/1888690>

## 分类

### ECLASS

ECLASS-9.0	27440401
ECLASS-10.0.1	27440401
ECLASS-11.0	27460101

### ETIM

ETIM 8.0	EC002643
----------	----------

### UNSPSC

UNSPSC 21.0	39121400
-------------	----------

# PCB端子 - MKDSN 2,5/ 3-5,08

1888690

<https://www.phoenixcontact.com/cn/products/1888690>



## 产品环境合规性

REACH SVHC	Lead 7439-92-1
China RoHS	环保使用期限=50年
	有关危险物质的信息，请见“下载”下的制造商声明

# PCB端子 - MKDSN 2,5/ 3-5,08

1888690

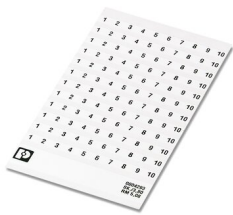
<https://www.phoenixcontact.com/cn/products/1888690>

## 附件

### 标记卡

标记卡 - SK 5,08/3,8:FORTL.ZAHLEN - 0804293

<https://www.phoenixcontact.com/cn/products/0804293>



标记卡，白色，标识，水平：连续编号1 ... 10、11 ... 20等，直至91 ... (99)100，安装方式：背胶固定，适用的模块宽度：5.08 mm，标识区域大小：5,08 x 3,8 mm

### 螺丝刀

螺丝刀 - SZS 0,6X3,5 - 1205053

<https://www.phoenixcontact.com/cn/products/1205053>



操作工具，适用于ST端子，绝缘，同样可用作一字刀口螺丝刀，尺寸：0.6 x 3.5 x 100 mm，防滑手柄采用二次注塑工艺

# PCB端子 - MKDSN 2,5/ 3-5,08

1888690

<https://www.phoenixcontact.com/cn/products/1888690>



## 插拔式桥接件

插拔式桥接件 - EBP 2-5 - 1733169

<https://www.phoenixcontact.com/cn/products/1733169>

插拔式桥接件，适用于针距为5.0 mm或5.08 mm的连接器



Phoenix Contact 2022 Â© - 保留所有权利

<https://www.phoenixcontact.com>

菲尼克斯（中国）投资有限公司总部

南京市江宁经济开发区菲尼克斯路36号

（江宁236信箱）邮编：211100

025-52121888

[phoenix@phoenixcontact.com.cn](mailto:phoenix@phoenixcontact.com.cn)

单击下面可查看定价，库存，交付和生命周期等信息

[>>Phoenix Contact \(菲尼克斯\)](#)