

穿墙端子 - VDFK 6

0711027

<https://www.phoenixcontact.com/cn/products/0711027>



请注意，本PDF文档中所示数据均生成自在线目录。完整数据请见用户文档。我们的一般下载使用条款已生效。



穿墙端子，接线方式: 带压片的螺钉连接，焊接，位数: 1，负载电流: 41 A，横截面: 0.2 mm^2 - 10 mm^2 ，导线连接方向与拔插方向的夹角: 0° ，宽度: 10 mm，颜色: 灰色

优势

- 通用型连接方式，可在全球范围内使用
- 最大接触力，升温较低

穿墙端子 - VDFK 6



0711027

<https://www.phoenixcontact.com/cn/products/0711027>

商业数据

订货号	0711027
包装单位	50 pc
最小订货量	50 pc
销售关键代码	AA1BBA
产品关键代码	AA1BBA
目录页面	页码645 (C-1-2013)
GTIN	4017918005351
单件重量 (含包装)	7.571 g
单件重量 (不含包装)	6.8 g
关税号	85369010
原产地	PL

技术数据

产品属性

产品类型	嵌板穿通接线柱块
位数	1
间距	10 mm
连接量	2
行数	1

绝缘特性

过电压类别	III
污染等级	3

电气特性

额定电流 I_N	41 A
额定电压 U_N	500 V
污染等级	3
额定电压 (III/3)	500 V
额定电涌电压 (III/3)	6 kV

连接数据

连接技术

连接器系统	VDFK 6
额定横截面	6 mm ²

导线连接 外部

连接方式	带压片的螺钉连接
导线连接方向与拔插方向的夹角	0°
硬导线横截面	0.2 mm ² ... 10 mm ²
柔性导线横截面	0.2 mm ² ... 6 mm ²
柔性导线横截面, 带不含绝缘套管的冷压头	0.25 mm ² ... 6 mm ²
柔性导线横截面, 带套管, 带塑料绝缘套管	0.25 mm ² ... 6 mm ²
2根横截面相同的导线, 刚性导线	0.2 mm ² ... 4 mm ²
2根横截面相同的导线, 柔性导线	0.2 mm ² ... 4 mm ²
2根具有相同横截面的导线, 柔性, 带套管但不带塑料套管	0.25 mm ² ... 2.5 mm ²
2根具有相同横截面的导线, 柔性, 带TWIN套管及塑料套管	0.5 mm ² ... 4 mm ²
塞规	A5
剥线长度	9 mm
扭矩	1.5 Nm ... 1.8 Nm

导线连接 内部

连接方式	焊接
导线连接方向与拔插方向的夹角	0°
剥线长度	9 mm

穿墙端子 - VDFK 6

0711027

<https://www.phoenixcontact.com/cn/products/0711027>

扭矩	1.5 Nm ... 1.8 Nm
----	-------------------

安装

板厚度	1 mm ... 4 mm
-----	---------------

材料规格

材料数据 - 联系方法

注意事项	符合WEEE/RoHS，根据IEC 60068-2-82/JEDEC JESD 201的要求没有晶须
接触件材料	CU合金
表面特性	镀锡

材料数据 - 壳体

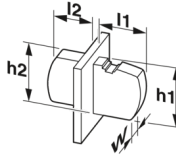
外壳颜色	灰色 (7042)
绝缘材料	PA
绝缘材料组	I
CTI符合IEC 60112	600
阻燃等级，符合UL 94	V0
符合EN 60695-2-12标准的灼热丝可燃性指数GWFI	850
符合EN 60695-2-13标准的灼热丝起燃性温度GWIT	775
符合EN 60695-10-2标准的球压试验温度	125 °C

说明

安全注意事项

安全注意事项	<ul style="list-style-type: none">警告：仅允许合格的电气专业人员安装和操作产品。他们必须注意以下安全注意事项。合格人员必须熟悉电气工程基础知识。他们必须能够识别和预防危险。包装上的相关符号表示只允许熟悉电气工程的人员安装和操作产品。该产品必须遵守phoenixcontact.com/products下载页面上的在线安装说明/Design In文档。电缆进线通道没有防触电安全保护。在通电的情况下，不要连接端子或断开端子连接。采取适当的步骤措施确保防触电保护。为保持额定电压，请见端子压在内侧。 <p><input type="checkbox"/> 与壳体之间没有电气连接。请确保为绿色/黄色型号以及带PE标志的产品提供保护接地。</p>
--------	--

尺寸

尺寸图	
间距	10 mm
宽度 [w]	10 mm
高度 [h]	31.5 mm

穿墙端子 - VDFK 6



0711027

<https://www.phoenixcontact.com/cn/products/0711027>

长度[l]	30.2 mm
-------	---------

外部尺寸

宽度 [w]	10 mm
高度[h1]	31.5 mm
长度[l1]	15.5 mm

内部尺寸

宽度 [w]	10 mm
长度[l2]	10.4 mm

电气测试

电气间隙和爬电距离 | 1. 绝缘配合

应用	内部部件已塑封
绝缘材料组	I
比较跟踪指标 (IEC 60112)	CTI 600
额定绝缘电压 (III/3)	500 V
额定电涌电压 (III/3)	6 kV
最小电气间隙值 - 不均匀电场(III/3)	5.5 mm

包装规格

包装类型	纸箱包装
------	------

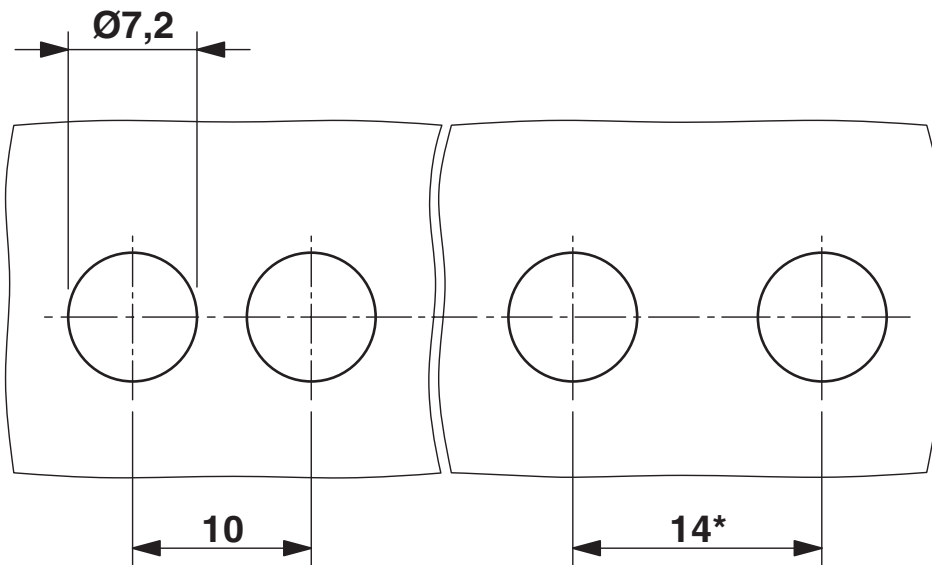
穿墙端子 - VDFK 6

0711027

<https://www.phoenixcontact.com/cn/products/0711027>

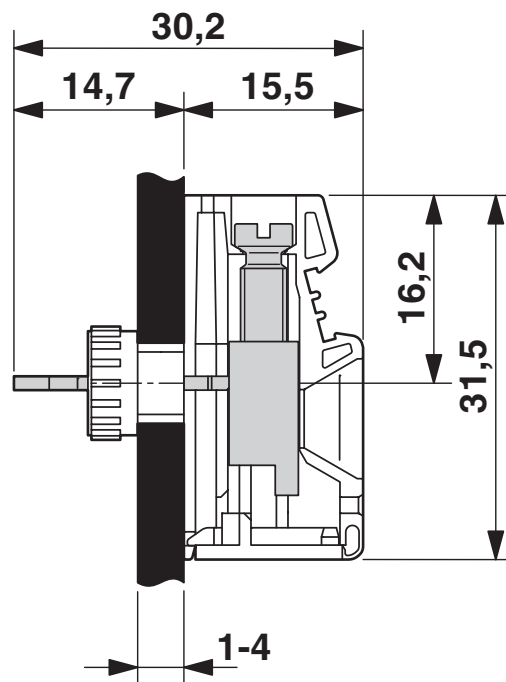
图纸

尺寸图



*使用DP-VDFK 6/4空间补偿板时的尺寸

尺寸图




穿墙端子 - VDFK 6




0711027


<https://www.phoenixcontact.com/cn/products/0711027>

认证

 CSA Approval ID: LR13631-70215335				
	额定电压 U_N	额定电流 I_N	接线容量AWG	接线容量 mm^2
使用组 B	300 V	50 A	26 - 8	-
使用组 C	150 V	50 A	26 - 8	-
使用组 D	300 V	10 A	26 - 8	-

 IECEE CB Scheme Approval ID: NL-29947				
	额定电压 U_N	额定电流 I_N	接线容量AWG	接线容量 mm^2
	500 V	41 A	-	- 6

 EAC Approval ID: B.01687				
--	--	--	--	--

 cULus Recognized Approval ID: E60425-19770427				
	额定电压 U_N	额定电流 I_N	接线容量AWG	接线容量 mm^2
使用组 B	300 V	50 A	26 - 8	-
使用组 C	150 V	50 A	26 - 8	-
使用组 D	300 V	10 A	26 - 8	-

 KEMA-KEUR Approval ID: 2169260.01				
	额定电压 U_N	额定电流 I_N	接线容量AWG	接线容量 mm^2
	500 V	41 A	-	- 6

穿墙端子 - VDFK 6



0711027

<https://www.phoenixcontact.com/cn/products/0711027>

分类

ECLASS

ECLASS-9.0	27141134
ECLASS-10.0.1	27141134
ECLASS-11.0	27141134

ETIM

ETIM 8.0	EC001283
----------	----------

UNSPSC

UNSPSC 21.0	39121400
-------------	----------

穿墙端子 - VDFK 6



0711027

<https://www.phoenixcontact.com/cn/products/0711027>

产品环境合规性

China RoHS	环保使用期限：无限期 = EFUP-e 无超标的有害物质
------------	---------------------------------

穿墙端子 - VDFK 6

0711027

<https://www.phoenixcontact.com/cn/products/0711027>

附件

螺丝刀

螺丝刀 - SZS 0,8X4,0 VDE - 1212508

<https://www.phoenixcontact.com/cn/products/1212508>



螺丝刀，一字型，VDE 绝缘，尺寸：0.8 x 4.0 x 100 mm，防滑手柄采用二次注塑工艺

螺丝刀头

螺丝刀头 - SF-BIT-SL 0,8X4,0-50 - 1212571

<https://www.phoenixcontact.com/cn/products/1212571>



螺丝刀头，E6.3-1/4" 驱动，尺寸：0.8 x 4.0 x 50 mm，硬化处理，适用于符合 DIN 3126-F6.3/ISO 1173 标准的手柄

Phoenix Contact 2022 Â© - 保留所有权利

<https://www.phoenixcontact.com>

菲尼克斯（中国）投资有限公司总部
南京市江宁经济开发区菲尼克斯路36号
（江宁236信箱）邮编：211100
025-52121888
phoenix@phoenixcontact.com.cn

单击下面可查看定价，库存，交付和生命周期等信息

[>>Phoenix Contact\(菲尼克斯\)](#)