

# IC 2,5/ 2-ST-5,08 - PCB 插拔式连接器



1786174

<https://www.phoenixcontact.com/cn/products/1786174>

请注意，本PDF文档中所示数据均生成自在线目录。完整数据请见用户文档。我们的一般下载使用条款已生效。



插拔式连接器，额定横截面: 2.5 mm<sup>2</sup>，颜色: 绿色，额定电流: 12 A，额定电压(III/2): 320 V，触点表面: 锡，触点类型: 针式插头，电位数: 2，行数: 1，位数: 2，连接量: 2，产品系列: IC 2,5/..-ST，针距: 5.08 mm，接线方式: 带压片的螺钉连接，螺钉头规格: L 开槽，导线/PCB连接方向: 0°，锁扣: - 不带锁扣，插拔系统: COMBICON MSTB 2,5，互锁: 不带，安装: 不带，包装类型: 纸箱包装

## 优势

- 通用型连接方式，可在全球范围内使用
- 采用插拔式模块，可轻松更换PCB
- 反向连接器带多个针式插针，为设备输出或自由悬挂线对线连接提供防触摸保护
- 可与MSTB 2,5系列连接器组合使用
- 最大接触力，升温较低

## 商业数据

订货号	1786174
包装单位	50 pc
最小订货量	50 pc
销售关键代码	AACADA
产品关键代码	AACADA
目录页面	页码272 (C-1-2013)
GTIN	4017918042325
单件重量 (含包装)	3.786 g
单件重量 (不含包装)	3.485 g
关税号	8536901900
原产地	DE

# IC 2,5/ 2-ST-5,08 - PCB 插拔式连接器



1786174

<https://www.phoenixcontact.com/cn/products/1786174>

## 技术数据

### 产品属性

类型	反向
产品线	COMBICON Connectors M
产品类型	PCB插拔式连接器
产品系列	IC 2,5/...-ST
位数	2
针距	5.08 mm
连接量	2
行数	1
安装法兰	不带
电位数目	2

### 电气特性

额定电流 $I_N$	12 A
额定电压 $U_N$	320 V
污染等级	3
接触电阻	2.9 m $\Omega$
额定电压 (III/3)	250 V
额定电涌电压 (III/3)	4 kV
额定电压 (III/2)	320 V
额定电涌电压 (III/2)	4 kV
额定电压 (II/2)	630 V
额定电涌电压 (II/2)	4 kV

### 连接数据

#### 连接技术

类型	反向
连接器系统	COMBICON MSTB 2,5
额定横截面	2.5 mm <sup>2</sup>
触点类型	针式插头

#### 互锁

锁定类型	不带
安装法兰	不带

#### 导线连接

连接方式	带压片的螺钉连接
导线/PCB连接方向	0°
刚性导线横截面	0.2 mm <sup>2</sup> ... 2.5 mm <sup>2</sup>
柔性导线横截面	0.2 mm <sup>2</sup> ... 2.5 mm <sup>2</sup>
可连接导线横截面 AWG	24 ... 12
柔性导线横截面, 带不含绝缘套管的冷压头	0.25 mm <sup>2</sup> ... 2.5 mm <sup>2</sup>

# IC 2,5/ 2-ST-5,08 - PCB 插拔式连接器

1786174

<https://www.phoenixcontact.com/cn/products/1786174>

柔性导线横截面, 带套管, 带塑料绝缘套管	0.25 mm <sup>2</sup> ... 2.5 mm <sup>2</sup>
2根横截面相同的导线, 刚性导线	0.2 mm <sup>2</sup> ... 1 mm <sup>2</sup>
2根横截面相同的导线, 柔性导线	0.2 mm <sup>2</sup> ... 1.5 mm <sup>2</sup>
2根具有相同横截面的导线, 柔性, 带套管但不带塑料套管	0.25 mm <sup>2</sup> ... 1 mm <sup>2</sup>
2根具有相同横截面的导线, 柔性, 带TWIN套管及塑料套管	0.5 mm <sup>2</sup> ... 1.5 mm <sup>2</sup>
塞规 a x b / 直径	2.8 mm x 2.0 mm / 2.4 mm
剥线长度	7 mm
紧固扭矩	0.5 Nm ... 0.6 Nm

## 材料规格

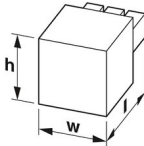
### 材料数据 - 联系方法

注意事项	符合WEEE/RoHS, 根据IEC 60068-2-82/JEDEC JESD 201的要求没有晶须
接触件材料	CU合金
表面特性	镀锡
接线点金属表面 (顶层)	锡 (5 - 7 μm Sn)
接线点金属表面 (中层)	镍 (2 - 3 μm Ni)
触点区域金属表面 (顶层)	锡 (5 - 7 μm Sn)
触点区域金属表面 (中层)	镍 (2 - 3 μm Ni)

### 材料数据 - 壳体

颜色 (外壳)	绿色 (6021)
绝缘材料	PA
绝缘材料组	I
CTI符合IEC 60112	600
阻燃等级, 符合UL 94	V0
符合EN 60695-2-12标准的灼热丝可燃性指数GWFI	850
符合EN 60695-2-13标准的灼热丝起燃性温度GWIT	775
符合EN 60695-10-2标准的球压试验温度	125 °C

## 尺寸

尺寸图	
针距	5.08 mm
宽度 [w]	11.66 mm
高度 [h]	15 mm
长度 [l]	19.2 mm

## 安装

螺钉头驱动方式	开槽 (L)
连接方式	带压片的螺钉连接

# IC 2,5/ 2-ST-5,08 - PCB 插拔式连接器



1786174

<https://www.phoenixcontact.com/cn/products/1786174>

螺钉头驱动方式	开槽 (L)
---------	--------

## 说明

操作注意事项	依据IEC 61984标准，COMBICON连接器不具备开关功能（COC）。在指定用途中，不得带电或载荷插拔。
--------	---

## 机械测试

### 导线损坏和松动测试

规格	IEC 60999-1:1999-11
结果	通过测试

### 拉伸测试

规格	IEC 60999-1:1999-11
导线横截面 / 导线类型 / 牵引力设定值 / 实际值	0.2 mm <sup>2</sup> / 刚性 / > 10 N
	0.2 mm <sup>2</sup> / 柔性 / > 10 N
	2.5 mm <sup>2</sup> / 刚性 / > 50 N
	2.5 mm <sup>2</sup> / 柔性 / > 50 N

### 插入/拔出力

结果	通过测试
周期数	25
每个接线位的插入强度	8 N
每个接线位的拔出强度	7 N

### 扭矩试验

规格	IEC 60999-1:1999-11
----	---------------------

### 抗擦抹性

规格	IEC 60068-2-70:1995-12
结果	通过测试

### 极性保护和编码

规格	IEC 60512-13-5:2006-02
结果	通过测试

### 外观检查

规格	IEC 60512-1-1:2002-02
结果	通过测试

### 尺寸检查

规格	IEC 60512-1-2:2002-02
结果	通过测试

## 环境和真实条件

### 振动测试

规格	IEC 60068-2-6:2007-12
频率	10 - 150 - 10 Hz

1786174

<https://www.phoenixcontact.com/cn/products/1786174>

扫描速率	1倍频程/分钟
振幅	0.35 mm (10 Hz ... 60.1 Hz)
扫描速率	5g (60.1 Hz ... 150 Hz)
每轴的测试周期	2.5 h

## 耐久性测试

规格	IEC 60512-9-1:2010-03
海平面脉冲耐受电压	4.8 kV
体积电阻 $R_1$	2.9 m $\Omega$
体积电阻 $R_2$	3 m $\Omega$
插入/拔出周期	25
绝缘电阻，相邻接线位	> 5 M $\Omega$

## 气候测试

规格	ISO 6988:1985-02
腐蚀应力	0.2 dm <sup>3</sup> 的SO <sub>2</sub> 气体通入容量300 dm <sup>3</sup> 的箱体，温度40°C，1周期
热应力	100 °C/168 h
大功率频率耐受电压	2.21 kV

## 环境条件

环境温度（运行）	-40 °C ... 100 °C (取决于衰减曲线)
环境温度（存放/运输）	-40 °C ... 70 °C
相对湿度（存放/运输）	30 % ... 70 %
环境温度（组装）	-5 °C ... 100 °C

## 电气测试

### 温度测试 | 测试组C

规格	IEC 60512-5-1:2002-02
已测芯数	16

### 绝缘电阻

规格	IEC 60512-3-1:2002-02
绝缘电阻，相邻接线位	> 5 M $\Omega$

### 电气间隙和爬电距离 |

规格	IEC 60664-1:2007-04
绝缘材料组	I
比较跟踪指标（IEC 60112）	CTI 600
额定绝缘电压 (III/3)	250 V
额定电涌电压 (III/3)	4 kV
最小电气间隙值 - 不均匀电场(III/3)	3 mm
最小爬电距离(III/3)	3.2 mm
额定绝缘电压 (III/2)	320 V
额定电涌电压(III/2)	4 kV
最小电气间隙值 - 不均匀电场(III/2)	3 mm
最小爬电距离(II/2)	3 mm

# IC 2,5/ 2-ST-5,08 - PCB 插拔式连接器



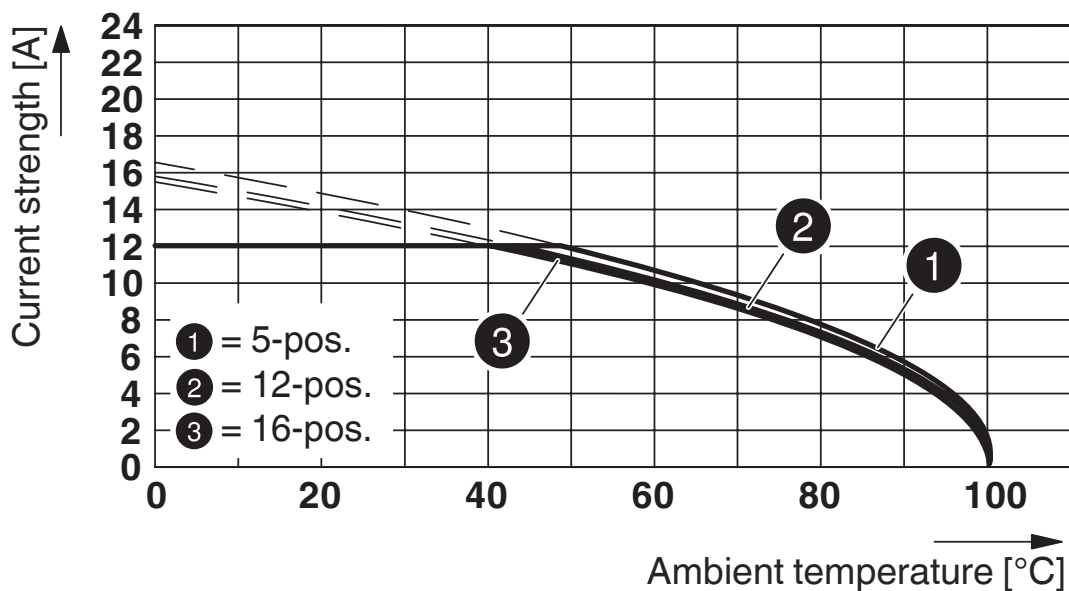
1786174

<https://www.phoenixcontact.com/cn/products/1786174>

额定绝缘电压 (II/2)	630 V
额定过电压 (II/2)	4 kV
最小电气间隙值 - 不均匀电场(II/2)	3 mm
最小爬电距离(II/2)	3.2 mm

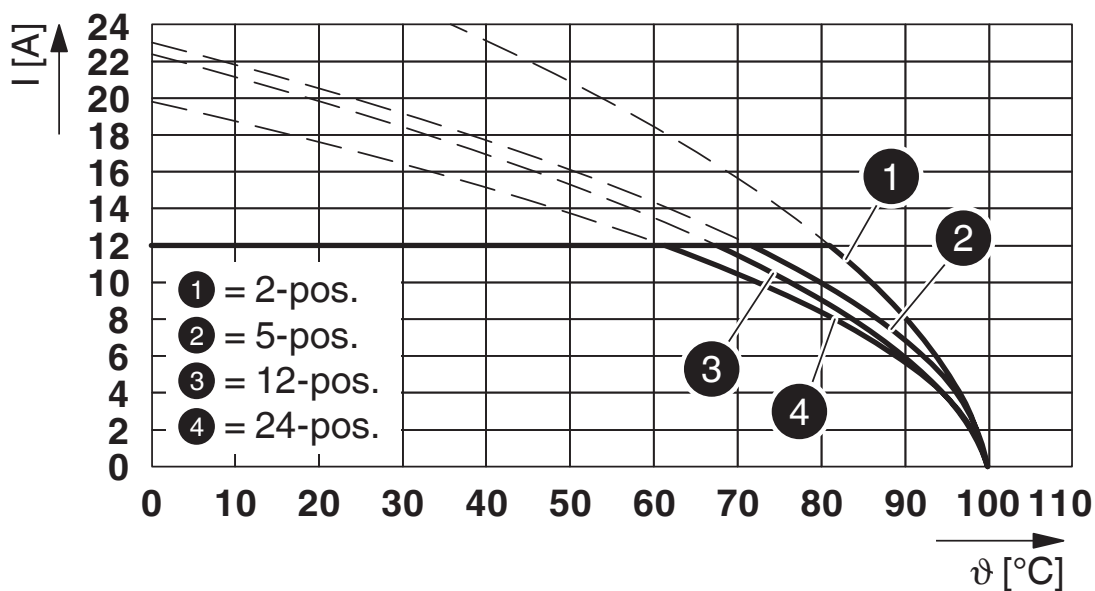
图纸

图表



型号 : (U)MSTBVK 2,5/...-ST-5,08 , 带IC 2,5/...-ST-5,08

图表



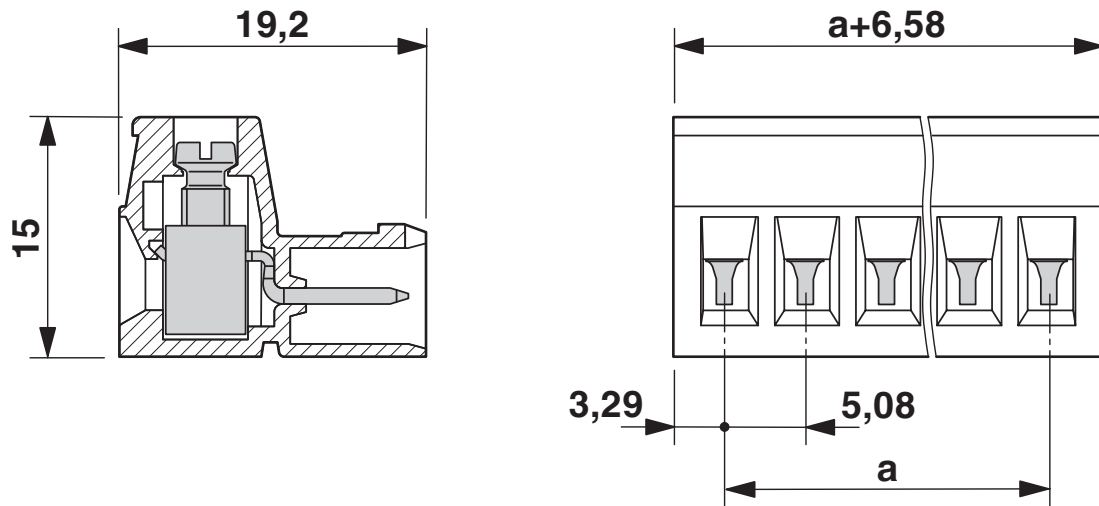
型号 : IC 2,5/...-ST-5,08 , 带ICV 2,5/...-G-5,08

# IC 2,5/ 2-ST-5,08 - PCB 插拔式连接器

1786174

<https://www.phoenixcontact.com/cn/products/1786174>

尺寸图





# IC 2,5/ 2-ST-5,08 - PCB 插拔式连接器





1786174


<https://www.phoenixcontact.com/cn/products/1786174>


## 认证

To download certificates, visit the product detail page: <https://www.phoenixcontact.com/cn/products/1786174>

 <b>CSA</b> 认证ID: 13631				
	额定电压 $U_N$	额定电流 $I_N$	接线容量AWG	接线容量 $mm^2$
使用组 B	300 V	10 A	28 - 12	-
使用组 D	300 V	10 A	28 - 12	-

 <b>EAC</b> 认证ID: B.01687				
---	--	--	--	--

 <b>cULus Recognized</b> 认证ID: E60425-19931014				
	额定电压 $U_N$	额定电流 $I_N$	接线容量AWG	接线容量 $mm^2$
使用组 B	250 V	12 A	30 - 12	-
使用组 D	300 V	10 A	30 - 12	-

 <b>VDE Zeichengenehmigung</b> 认证ID: 40050694				
	额定电压 $U_N$	额定电流 $I_N$	接线容量AWG	接线容量 $mm^2$
	250 V	12 A	-	0.2 - 2.5

# IC 2,5/ 2-ST-5,08 - PCB 插拔式连接器



1786174

<https://www.phoenixcontact.com/cn/products/1786174>

## 分类

### ECLASS

ECLASS-11.0	27460202
ECLASS-12.0	27460202
ECLASS-13.0	27460202

### ETIM

ETIM 8.0	EC002638
----------	----------

### UNSPSC

UNSPSC 21.0	39121400
-------------	----------

# IC 2,5/ 2-ST-5,08 - PCB 插拔式连接器



1786174

<https://www.phoenixcontact.com/cn/products/1786174>

## 产品环境合规性

China RoHS	环保使用期限：无限期 = EFUP-e
	无超标的有害物质

# IC 2,5/ 2-ST-5,08 - PCB 插拔式连接器

1786174

<https://www.phoenixcontact.com/cn/products/1786174>

## 附件

### MSTB-BL - 附件

1755477

<https://www.phoenixcontact.com/cn/products/1755477>



隔离帽，可分段，插在排针上，绿色绝缘材料

### EBP 2- 5 - 插拔式桥接件

1733169

<https://www.phoenixcontact.com/cn/products/1733169>

插拔式桥接件，适用于针距为5.0 mm或5.08 mm的连接器



# IC 2,5/ 2-ST-5,08 - PCB 插拔式连接器

1786174

<https://www.phoenixcontact.com/cn/products/1786174>

## SZS 0,6X3,5 - 螺丝刀

1205053

<https://www.phoenixcontact.com/cn/products/1205053>



操作工具，适用于ST端子，绝缘，同样可用作一字刀口螺丝刀，尺寸：0.6 x 3.5 x 100 mm，防滑手柄采用二次注塑工艺

## CR-MSTB - 编码区域

1734401

<https://www.phoenixcontact.com/cn/products/1734401>



防插错编码，插在插座或反向插头的缺口中，红色绝缘材料

# IC 2,5/ 2-ST-5,08 - PCB 插拔式连接器

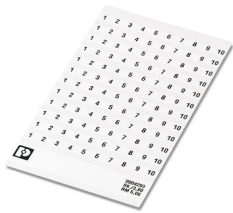
1786174

<https://www.phoenixcontact.com/cn/products/1786174>

## SK 5,08/3,8:FORTL.ZAHLEN - 标记卡

0804293

<https://www.phoenixcontact.com/cn/products/0804293>



标记卡，白色，标识，水平：连续编号1 ... 10、11 ... 20等，直至91 ... (99)100，安装方式：背胶固定，适用的模块宽度：5.08 mm，标识区域大小：5,08 x 3,8 mm

## KGG-MSTB 2,5/ 2 - 电缆插头外壳

1803934

<https://www.phoenixcontact.com/cn/products/1803934>



电缆插头外壳，针距：0 mm，位数：2，颜色：绿色

# IC 2,5/ 2-ST-5,08 - PCB 插拔式连接器

1786174

<https://www.phoenixcontact.com/cn/products/1786174>

## SMSTB 2,5/ 2-ST-5,08 - PCB 插拔式连接器

1826283

<https://www.phoenixcontact.com/cn/products/1826283>



插拔式连接器，额定横截面: 2.5 mm<sup>2</sup>，颜色: 绿色，额定电流: 12 A，额定电压 (III/2): 320 V，触点表面: 锡，触点类型: 孔式插头，电位数: 2，行数: 1，位数: 2，连接量: 2，产品系列: SMSTB 2,5/..-ST，针距: 5.08 mm，接线方式: 带压片的螺钉连接，螺钉头规格: L 开槽，导线/PCB连接方向: -45°，锁扣: - 锁扣，插拔系统: COMBICON MSTB 2,5，互锁: 不带，安装: 不带，包装类型: 纸箱包装

## FKCT 2,5/ 2-ST-5,08 - PCB 插拔式连接器

1902110

<https://www.phoenixcontact.com/cn/products/1902110>



插拔式连接器，额定横截面: 2.5 mm<sup>2</sup>，颜色: 绿色，额定电流: 12 A，额定电压 (III/2): 320 V，触点表面: 锡，触点类型: 孔式插头，电位数: 2，行数: 1，位数: 2，连接量: 2，产品系列: FKCT 2,5/..-ST，针距: 5.08 mm，接线方式: 直插式弹簧连接，导线/PCB连接方向: 0°，锁扣: - 锁扣，插拔系统: COMBICON MSTB 2,5，互锁: 不带，安装: 不带，包装类型: 纸箱包装

# IC 2,5/ 2-ST-5,08 - PCB 插拔式连接器

1786174

<https://www.phoenixcontact.com/cn/products/1786174>

## IC 2,5/ 2-G-5,08 - PCB插座

1786404

<https://www.phoenixcontact.com/cn/products/1786404>



印刷线路板壳体，额定横截面: 2.5 mm<sup>2</sup>，颜色: 绿色，额定电流: 12 A，额定电压(III/2): 320 V，触点表面: 锡，触点类型: 孔式插头，电位数: 2，行数: 1，位数: 2，连接量: 2，产品系列: IC 2,5/..-G，针距: 5.08 mm，安装: 波峰焊，针脚排列: 直线排列，焊针[P]: 3.5 mm，每个电势的焊针数量: 2，插拔系统: COMBICON MSTB 2,5，针式连接器样式对齐: 标准，互锁: 不带，安装: 不带，包装类型: 纸箱包装

## ICV 2,5/ 2-G-5,08 - PCB插座

1785942

<https://www.phoenixcontact.com/cn/products/1785942>



印刷线路板壳体，额定横截面: 2.5 mm<sup>2</sup>，颜色: 绿色，额定电流: 12 A，额定电压(III/2): 320 V，触点表面: 锡，触点类型: 孔式插头，电位数: 2，行数: 1，位数: 2，连接量: 2，产品系列: ICV 2,5/..-G，针距: 5.08 mm，安装: 波峰焊，针脚排列: 直线排列，焊针[P]: 3.6 mm，每个电势的焊针数量: 2，插拔系统: COMBICON MSTB 2,5，针式连接器样式对齐: 标准，互锁: 不带，安装: 不带，包装类型: 纸箱包装



# IC 2,5/ 2-ST-5,08 - PCB 插拔式连接器

1786174

<https://www.phoenixcontact.com/cn/products/1786174>



## MSTBT 2,5/ 2-ST-5,08 - PCB 插拔式连接器

1779987

<https://www.phoenixcontact.com/cn/products/1779987>

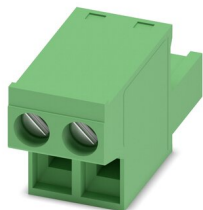


插拔式连接器，额定横截面:  $2.5 \text{ mm}^2$ ，颜色: 绿色，额定电流: 12 A，额定电压 (III/2): 320 V，触点表面: 锡，触点类型: 孔式插头，电位数: 2，行数: 1，位数: 2，连接量: 2，产品系列: MSTBT 2,5/..-ST，针距: 5.08 mm，接线方式: 带压片的螺钉连接，螺钉头规格: L 开槽，导线/PCB连接方向:  $0^\circ$ ，锁扣: - 锁扣，插拔系统: COMBICON MSTB 2,5，互锁: 不带，安装: 不带，包装类型: 纸箱包装

## FRONT-MSTB 2,5/ 2-ST-5,08 - PCB 插拔式连接器

1777280

<https://www.phoenixcontact.com/cn/products/1777280>



插拔式连接器，额定横截面:  $2.5 \text{ mm}^2$ ，颜色: 绿色，额定电流: 12 A，额定电压 (III/2): 320 V，触点表面: 锡，触点类型: 孔式插头，电位数: 2，行数: 1，位数: 2，连接量: 2，产品系列: FRONT-MSTB 2,5/..-ST，针距: 5.08 mm，接线方式: 正面螺钉连接，螺钉头规格: L 开槽，导线/PCB连接方向:  $0^\circ$ ，锁扣: - 锁扣，插拔系统: COMBICON MSTB 2,5，互锁: 不带，安装: 不带，包装类型: 纸箱包装

## IC 2,5/ 2-ST-5,08 - PCB 插拔式连接器

1786174

<https://www.phoenixcontact.com/cn/products/1786174>



### FKCVW 2,5/ 2-ST-5,08 - PCB 插拔式连接器

1873650

<https://www.phoenixcontact.com/cn/products/1873650>

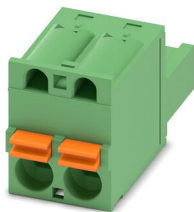


插拔式连接器，额定横截面: 2.5 mm<sup>2</sup>，颜色: 绿色，额定电流: 12 A，额定电压 (III/2): 320 V，触点表面: 锡，触点类型: 孔式插头，电位数: 2，行数: 1，位数: 2，连接量: 2，产品系列: FKCVW 2,5/..-ST，针距: 5.08 mm，接线方式: 直插式弹簧连接，导线/PCB连接方向: -90°，锁扣: - 锁扣，插拔系统: COMBICON MSTB 2,5，互锁: 不带，安装: 不带，包装类型: 纸箱包装

### FKC 2,5/ 2-ST-5,08 - PCB 插拔式连接器

1873058

<https://www.phoenixcontact.com/cn/products/1873058>



插拔式连接器，额定横截面: 2.5 mm<sup>2</sup>，颜色: 绿色，额定电流: 12 A，额定电压 (III/2): 320 V，触点表面: 锡，触点类型: 孔式插头，电位数: 2，行数: 1，位数: 2，连接量: 2，产品系列: FKC 2,5/..-ST，针距: 5.08 mm，接线方式: 直插式弹簧连接，导线/PCB连接方向: 0°，锁扣: - 锁扣，插拔系统: COMBICON MSTB 2,5，互锁: 不带，安装: 不带，包装类型: 纸箱包装

# IC 2,5/ 2-ST-5,08 - PCB 插拔式连接器

1786174

<https://www.phoenixcontact.com/cn/products/1786174>



## TMSTBP 2,5/ 2-ST-5,08 - PCB 插拔式连接器

1853010

<https://www.phoenixcontact.com/cn/products/1853010>



插拔式连接器，额定横截面: 2.5 mm<sup>2</sup>，颜色: 绿色，额定电流: 12 A，额定电压 (III/2): 320 V，触点表面: 锡，触点类型: 孔式插头，电位数: 2，行数: 1，位数: 2，连接量: 4，产品系列: TMSTBP 2,5/-ST，针距: 5.08 mm，接线方式: 带压片的螺钉连接，螺钉头规格: L 开槽，导线/PCB连接方向: 0°，锁扣: - 锁扣，插拔系统: COMBICON MSTB 2,5，互锁: 不带，安装: 不带，包装类型: 纸箱包装，插头用于在模块与模块之间的总线连接。

Phoenix Contact 2023 Â© - 保留所有权利

<https://www.phoenixcontact.com>

菲尼克斯（中国）投资有限公司总部  
南京市江宁经济开发区菲尼克斯路36号  
（江宁236信箱）邮编：211100  
025-52121888  
[phoenix@phoenixcontact.com.cn](mailto:phoenix@phoenixcontact.com.cn)

单击下面可查看定价，库存，交付和生命周期等信息

[>>Phoenix Contact \(菲尼克斯\)](#)