

UMK-BE 22,5 - 基本元件

2970028

<https://www.phoenixcontact.com/cn/products/2970028>



请注意，本PDF文档中所示数据均生成自在线目录。完整数据请见用户文档。我们的一般下载使用条款已生效。

基础组件，插拔式模块



商业数据

订货号	2970028
包装单位	10 pc
最小订货量	10 pc
销售关键代码	ACHDCA
产品关键代码	ACHDCA
目录页面	页码760 (C-1-2013)
GTIN	4017918087555
单件重量 (含包装)	9.39 g
单件重量 (不含包装)	9.39 g
原产地	PL

UMK-BE 22,5 - 基本元件

2970028

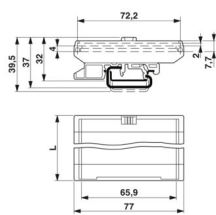
<https://www.phoenixcontact.com/cn/products/2970028>

技术数据

产品属性

产品类型	元件壳体下部
外壳类型	挤压型材外壳
壳体系列	UMK
产品系列	UMK BE
类型	模块宽22.5mm，由于外壳顶部留有开口，电气元件可高于实际的壳体高度
型号	可插拔模块底座元件
带通风口	否

尺寸

尺寸图	
深度	15.5 mm
长度	22.5 mm

外部尺寸

型材宽度 (外部)	77 mm
-----------	-------

内部尺寸

型材宽度 (内部)	72.2 mm
-----------	---------

材料规格

颜色 (外壳)	绿色 (RAL 6021)
阻燃等级, 符合UL 94	V2
外壳材料	PA
表面特性	未处理

环境和真实条件

环境条件

环境温度 (运行)	-40 °C ... 105 °C (根据功率损耗)
环境温度 (存放/运输)	-40 °C ... 55 °C
环境温度 (组装)	-5 °C ... 100 °C
相对湿度 (存放/运输)	80 %

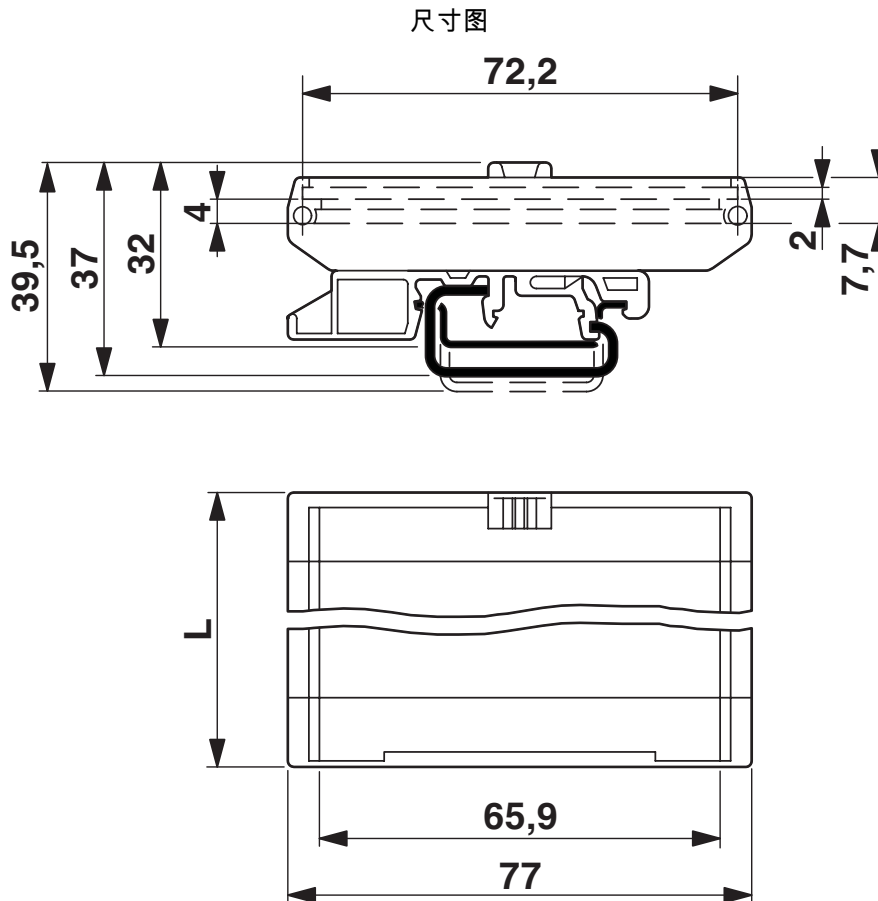
UMK-BE 22,5 - 基本元件

2970028

<https://www.phoenixcontact.com/cn/products/2970028>



图纸



UMK-BE 22,5 - 基本元件

2970028

<https://www.phoenixcontact.com/cn/products/2970028>



认证

🔗 To download certificates, visit the product detail page: <https://www.phoenixcontact.com/cn/products/2970028>



UL认证

认证ID: E240868

UMK-BE 22,5 - 基本元件



2970028

<https://www.phoenixcontact.com/cn/products/2970028>

分类

ECLASS

ECLASS-11.0	27182701
ECLASS-13.0	27190601

ETIM

ETIM 9.0	EC002779
----------	----------

UNSPSC

UNSPSC 21.0	31261500
-------------	----------

UMK-BE 22,5 - 基本元件



2970028

<https://www.phoenixcontact.com/cn/products/2970028>

产品环境合规性

EU RoHS

符合《欧盟RoHS物质指令要求》

是, 无豁免

China RoHS

Environment friendly use period (EFUP)

EFUP-E

没有超过限值的危险物质

EU REACH SVHC

《REACH候选物质注释》(CAS编号)

相关物质重量百分比不超过0.1%

Phoenix Contact 2024 Å© - 保留所有权利

<https://www.phoenixcontact.com>

菲尼克斯(中国)投资有限公司总部
南京市江宁经济开发区菲尼克斯路36号
(江宁236信箱) 邮编: 211100
025-52121888
phoenix@phoenixcontact.com.cn

单击下面可查看定价，库存，交付和生命周期等信息

[>>Phoenix Contact\(菲尼克斯\)](#)