

PCB端子 - PTSA 0,5/ 2-2,5-Z

1990009

<https://www.phoenixcontact.com/cn/products/1990009>



请注意，本PDF文档中所示数据均生成自在线目录。完整数据请见用户文档。我们的一般下载使用条款已生效。



固定式连接器，标称工作电流: 2 A，额定电压(III/2): 250 V，额定横截面: 0.5 mm²，电位数: 2，行数: 1，每行位数: 2，产品系列: PTSA 0,5，针距: 2.5 mm，接线方式: 直插式弹簧连接，导线/PCB连接方向: 45°，颜色: 绿色，针脚排列: Z型针脚W，焊针[P]: 3.6 mm，每个电势的焊针数量: 1，包装类型: 纸箱包装。焊针错位，双排

优势

- 节约时间的插拔式连接方式，无需工具
- 设定的接触力保证触点长期保持稳定
- 弯式连接可实现在PCB上多排布局

PCB端子 - PTSA 0,5/ 2-2,5-Z



1990009

<https://www.phoenixcontact.com/cn/products/1990009>

商业数据

订货号	1990009
包装单位	250 pc
最小订货量	250 pc
销售关键代码	AAKBDA
产品关键代码	AAKBDA
目录页面	页码411 (C-1-2013)
GTIN	4017918973575
单件重量 (含包装)	0.955 g
单件重量 (不含包装)	0.86 g
关税号	85369010
原产地	PL

技术数据

产品属性

类型	固定式连接器
产品系列	COMBICON Terminals XS
产品类型	印制电路板终端
位数	2
间距	2.5 mm
连接量	2
行数	1
电位数目	2
针脚排列	Z型针脚W

电气特性

额定电流 I_N	2 A
额定电压 U_N	250 V
污染等级	3
额定电压(III/3)	160 V
额定电涌电压(III/3)	2.5 kV
额定电压(III/2)	250 V
额定电涌电压(III/2)	2.5 kV

连接数据

连接技术

类型	固定式连接器
额定横截面	0.5 mm ²

导线连接

连接方式	直插式弹簧连接
硬导线横截面	0.14 mm ² ... 0.5 mm ²
柔性导线横截面	0.2 mm ² ... 0.5 mm ²
可连接导线横截面 AWG	24 ... 20
剥线长度	9 mm

安装

安装类型 波峰焊	波峰焊
安装类型	波峰焊

材料规格

材料数据 - 联系方法

注意事项	符合WEEE/RoHS，根据IEC 60068-2-82/JEDEC JESD 201的要求没有晶须
接触件材料	CU合金

PCB端子 - PTSA 0,5/ 2-2,5-Z

1990009

<https://www.phoenixcontact.com/cn/products/1990009>

表面特性	热浸镀锡
接线点金属表面 (顶层)	锡 (4 - 8 μm Sn)
焊接区域金属表面 (顶层)	锡 (4 - 8 μm Sn)

材料数据 - 壳体

外壳颜色	绿色 (6021)
绝缘材料	PA
绝缘材料组	I
CTI符合IEC 60112	600
阻燃等级, 符合UL 94	V0
符合EN 60695-2-12标准的灼热丝可燃性指数GWFI	850
符合EN 60695-2-13标准的灼热丝起燃性温度GWIT	775
符合EN 60695-10-2标准的球压试验温度	125 °C

尺寸

尺寸图	
间距	2.5 mm
宽度 [w]	6.5 mm
高度 [h]	16.7 mm
长度 [l]	12 mm
高度	13.1 mm
焊针长度 [P]	3.6 mm

PCB设计

引脚间距	2.5 mm
------	--------

机械测试

连接测试

规格	IEC 60998-2-2:1991-10
结果	通过测试

导线损坏和松动测试

规格	IEC 60998-2-2:1991-10
结果	通过测试

拉伸测试

规格	IEC 60998-2-2:1991-10
导线横截面 / 导线类型 / 牵引力设定值 / 实际值	0.14 mm ² / 刚性 / > 7 N
	0.2 mm ² / 柔性 / > 10 N
	0.5 mm ² / 刚性 / > 30 N
	0.5 mm ² / 柔性 / > 30 N

电气测试

温升测试

规格	IEC 60998-2-1:1990-04
温度上升要求测试	温度上升 ≤ 45 K

绝缘电阻

规格	IEC 60998-2-2:1991-10
绝缘电阻，相邻接线位	10 ⁹ Ω

电气间隙和爬电距离 |

规格	IEC 60947-1:2007-06 + A1:2010-12 + A2:2014-09
绝缘材料组	I
比较跟踪指标 (IEC 60112)	CTI 600
额定绝缘电压 (III/3)	160 V
额定电涌电压 (III/3)	2.5 kV
最小电气间隙值 - 不均匀电场(III/3)	1.5 mm
最小爬电距离(III/3)	2 mm
额定绝缘电压 (III/2)	250 V
额定电涌电压(III/2)	2.5 kV
最小电气间隙值 - 不均匀电场(III/2)	1.5 mm
最小爬电距离(II/2)	1.5 mm
额定绝缘电压 (II/2)	400 V
额定过电压 (II/2)	2.5 kV
最小电气间隙值 - 不均匀电场(II/2)	1.5 mm
最小爬电距离(II/2)	2 mm

环境和真实条件

振动测试

规格	IEC 60068-2-6:1995-03
频率	10 - 150 - 10 Hz
扫描速率	1倍频程/分钟
振幅	0,35 mm (10 - 60,1 Hz)
扫描速率	5g (60.1 - 150 Hz)
每轴的测试周期	2.5 h

灼热线测试

规格	IEC 60998-2-2:1991-10
温度	850 °C
暴露时间	5 s

环境条件

环境温度 (运行)	-40 °C ... 85 °C
环境温度 (存放/运输)	-40 °C ... 70 °C
相对湿度 (存放/运输)	30 % ... 70 %

PCB端子 - PTSA 0,5/ 2-2,5-Z



1990009

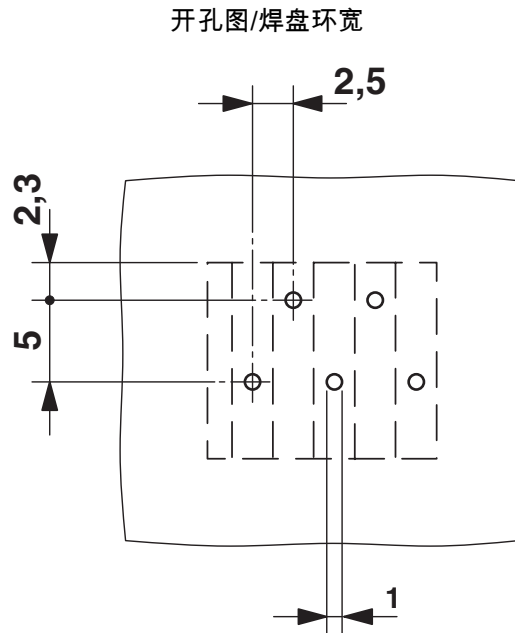
<https://www.phoenixcontact.com/cn/products/1990009>

环境温度 (组装)	-5 °C ... 55 °C
-------------	-----------------

包装规格

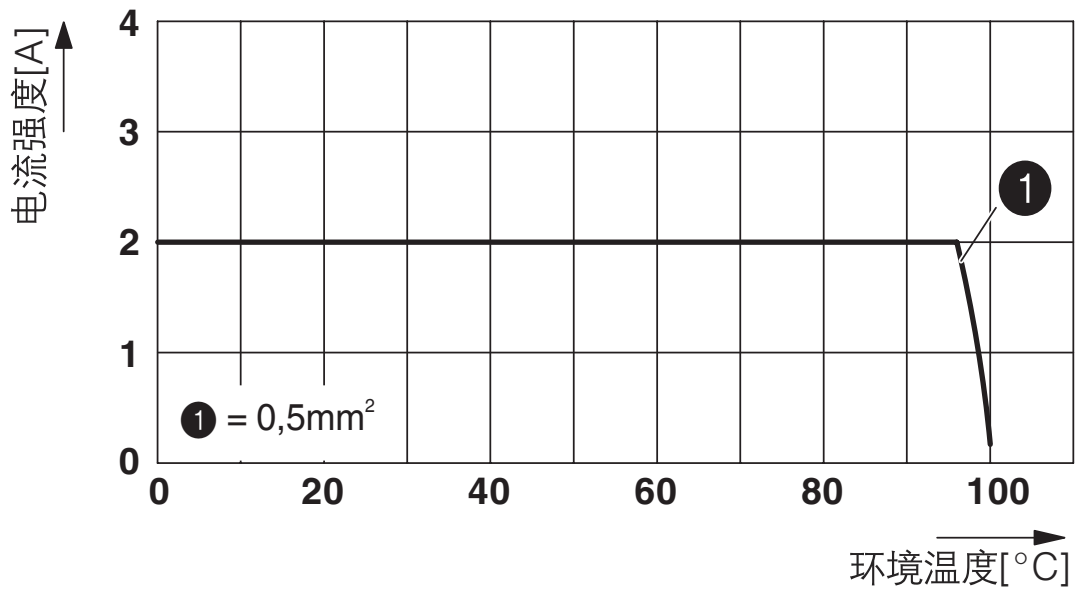
包装类型	纸箱包装
------	------

图纸



图为5位连接器——Z型排列的焊针位于连接器右侧。可根据需要提供其它类型的焊针。

图表



5针位的衰减曲线图；衰减因数 = 1

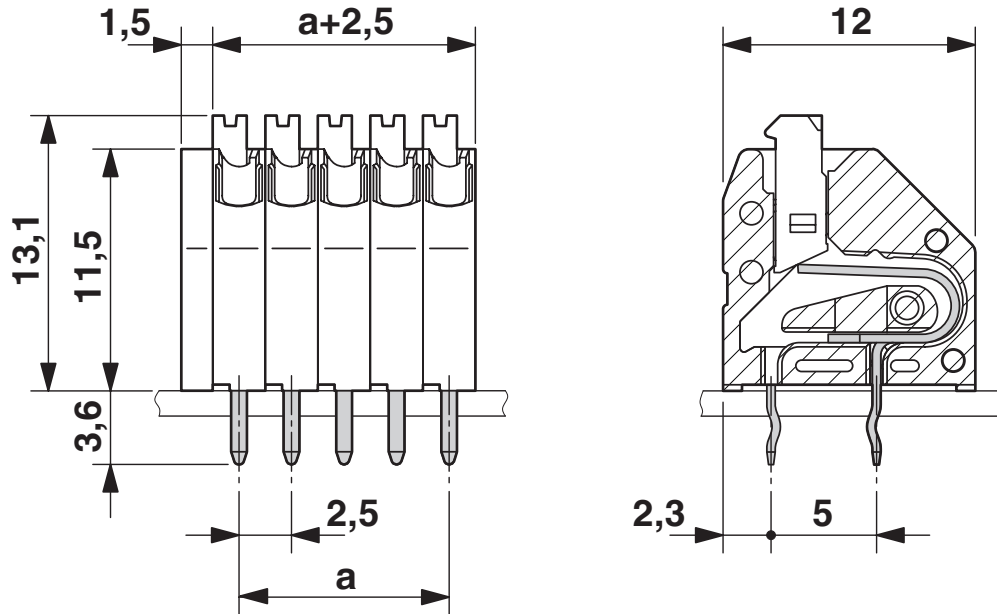
PCB端子 - PTSA 0,5/ 2-2,5-Z

1990009

<https://www.phoenixcontact.com/cn/products/1990009>



尺寸图



图示产品为5位

PCB端子 - PTSA 0,5/ 2-2,5-Z



1990009

<https://www.phoenixcontact.com/cn/products/1990009>

认证



EAC

Approval ID: B.01687



cULus Recognized

Approval ID: E60425-20030527

	额定电压 U_N	额定电流 I_N	接线容量AWG	接线容量 mm^2
使用组 B				
现场接线	300 V	1 A	26 - 20	-
工厂接线	300 V	2 A	26 - 20	-
使用组 D				
现场接线	300 V	1 A	26 - 20	-
工厂接线	300 V	2 A	26 - 20	-

CCA

Approval ID: CCA/DE1 34204

	额定电压 U_N	额定电流 I_N	接线容量AWG	接线容量 mm^2
		2 A	-	- 0.5



VDE报告, 带生产监控

Approval ID: 40013932

	额定电压 U_N	额定电流 I_N	接线容量AWG	接线容量 mm^2
	250 V	2 A	-	- 0.5

PCB端子 - PTSA 0,5/ 2-2,5-Z



1990009

<https://www.phoenixcontact.com/cn/products/1990009>

分类

ECLASS

ECLASS-9.0	27440401
ECLASS-10.0.1	27440401
ECLASS-11.0	27460101

ETIM

ETIM 8.0	EC002643
----------	----------

UNSPSC

UNSPSC 21.0	39121400
-------------	----------

PCB端子 - PTSA 0,5/ 2-2,5-Z

1990009

<https://www.phoenixcontact.com/cn/products/1990009>



产品环境合规性

China RoHS	环保使用期限：无限期 = EFUP-e
	无超标的有害物质

PCB端子 - PTSA 0,5/ 2-2,5-Z



1990009

<https://www.phoenixcontact.com/cn/products/1990009>

附件

螺丝刀

螺丝刀 - SZF 0-0,4X2,5 - 1204504

<https://www.phoenixcontact.com/cn/products/1204504>



操作工具，适用于ST端子，同样可用作一字刀口螺丝刀，尺寸：0.4 x 2.5 x 75 mm，防滑手柄采用二次注塑工艺

Phoenix Contact 2022 Â© - 保留所有权利
<https://www.phoenixcontact.com>

菲尼克斯（中国）投资有限公司总部
南京市江宁经济开发区菲尼克斯路36号
（江宁236信箱）邮编：211100
025-52121888
phoenix@phoenixcontact.com.cn

单击下面可查看定价，库存，交付和生命周期等信息

[>>Phoenix Contact\(菲尼克斯\)](#)