

概述

LMV358(双路)是一款轨到轨输入、输出电压反馈、低功耗的运算放大器。低功耗的运算放大器。其拥有较宽的输入共模电压和输出摆幅；最低工作电压可达2.1V,最大工作电压推荐为5.5V。各类袖珍或便携式立体收录机中用作功率放大器。

LMV358具有在每路运放约45 μ A功耗的情况下能提供1.1MHz增益带宽积。具有极低的输入偏置电流(约10pA级),可用于集成,光电二极管放大器和压电传感器。轨到轨输入和输出缓冲也用于单电源系统中的特定集成电路设计。

该系列放大器的应用包括安全监测,便捷式设备,电池和电源供应的控制,低功耗传感器系统中的信号处理和接口。

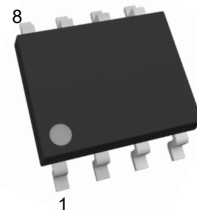
特点

- 低功耗
- 轨到轨输入和输出,典型0.8mV的 V_{OS}
- 单位增益稳定
- 增益带宽积1.1MHz
- 低输入偏置电流: 10pA级, < 1nA
- 2.1V~5.5V的工作电压
- 低工作电流: 45 μ A每通道
- 小型封装

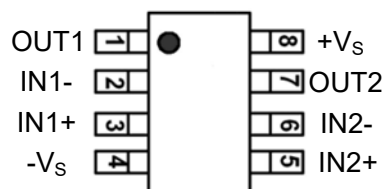
引脚功能

引脚序号	符号	功能	引脚序号	符号	功能
1	OUT1	运算放大器 1 输出	5	IN2+	正相输入 2
2	IN1-	反相输入 1	6	IN2-	反相输入 2
3	IN1+	正相输入 1	7	OUT2	运算放大器 2 输出
4	-V _S	负电源输入	8	+V _S	正电源输入

SOP-8



引脚图

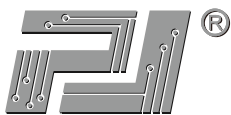




极性参数(绝对最大值, 若无其他规定, $T_A=25^{\circ}\text{C}$)

参数名称	符号	数值	单位
供电电压(+ V_S →- V_S)	V_{CC}	7.5	V
输入共模电压	V_{ICR}	$-V_S-0.5\sim+V_S+0.5$	V
最大工作结温	T_J	150	$^{\circ}\text{C}$
工作环境温度	T_{OPR}	-40~85	$^{\circ}\text{C}$
贮存温度	T_{STG}	-50~150	$^{\circ}\text{C}$
引线温度范围(焊接 10 秒)	T_L	260	$^{\circ}\text{C}$

注意: 超过以上极限值有可能造成芯片的永久性损坏。工作在极限值条件下, 亦会影响器件的可靠性。静电放电也会造成芯片的损坏, 建议对集成电路做一定的预防措施。不遵守正确的搬运与安装上机, 也会造成损坏。精密集成电路可能更容易受到损坏, 因为很小的参数变化可能会导致该器件不符合其公布的规格。



电性参数

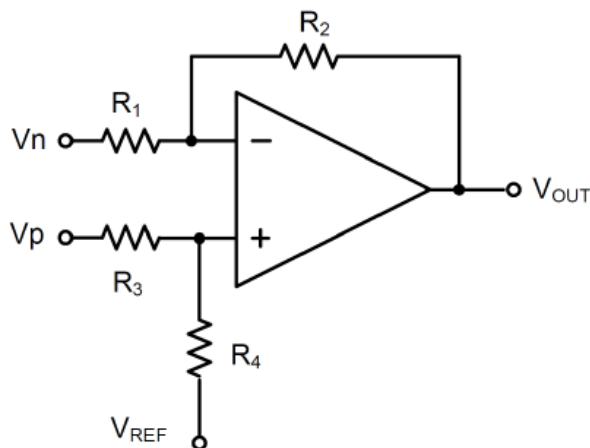
$R_L=100K\Omega$ Connected to $V_S/2$ and $V_{OUT}=V_S/2$, $T_A=25^\circ C$, 若无其他特殊规定。

参数	符号	测试条件	规范值			单位
			最小	典型	最大	
输入失调电压	V_{OS}		--	± 0.8	± 5	mV
输入失调电流	I_{OS}		--	10	--	pA
输入偏置电流	I_B		--	10	--	pA
输入共模电压范围	V_{CM}	$V_S=5.5V$	--	-0.1-5.6	--	V
输入失调电压漂移	$\Delta V_{OS}/\Delta T$		--	2.7	--	$\mu V/^\circ C$
开环增益	A_{OL}	$R_L=5K\Omega, V_O=0.1\sim 4.9V$	70	80	--	dB
		$R_L=100K\Omega, V_O=0.035\sim 4.965V$	80	84	--	dB
共模抑制比	CMRR	$V_S=5.5, V_{CM}=0.1\sim 4V$	62	70	--	dB
		$V_S=5.5, V_{CM}=0.1\sim 5.6V$	56	68	--	dB
工作电压范围	V_W		2.1	--	5.5	V
电源抑制比	PSRR	$V_S=2.5V\sim 5.5V, V_{CM}=(-V_S)+0.5V$	60	80	--	dB
静态电流	I_Q	$I_{OUT}=0$	--	45	75	μA
增益带宽积	GBP	$CL=100pF$	--	1.1	--	MHz
转换速率	SR	$G=1, 2V$ Output Step	--	0.5	--	$V/\mu s$
电压噪声密度	en	$f=1KHz$	--	27	--	nV/\sqrt{Hz}
		$f=10KHz$	--	20	--	
输出电流	I_{OUT}		18	30	--	mA
输出电压摆幅	V_{OH}	$R_L=100K\Omega$	--	0.008	--	V
	V_{OL}	$R_L=10K\Omega$	--	0.08	--	V

典型应用图

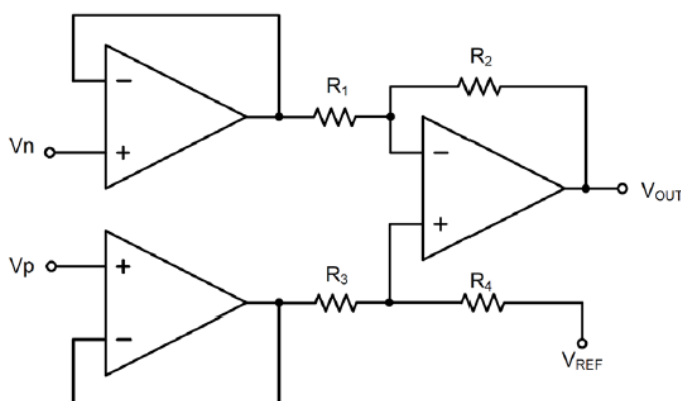
1. 差分放大器

如下图所示, 若电阻相等, ($R_4 / R_3 = R_2 / R_1$), 那输出 $V_{OUT} = (V_p - V_n) \times R_2 / R_1 + V_{REF}$



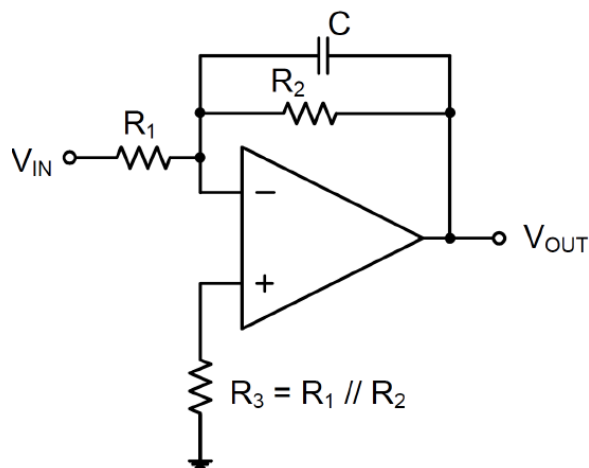
2. 仪表放大器

如下图和上图 功能相同, 但是输入为高阻抗

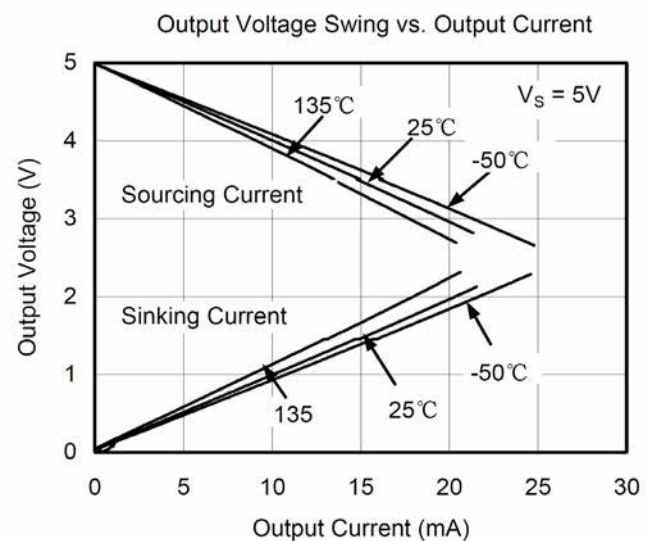
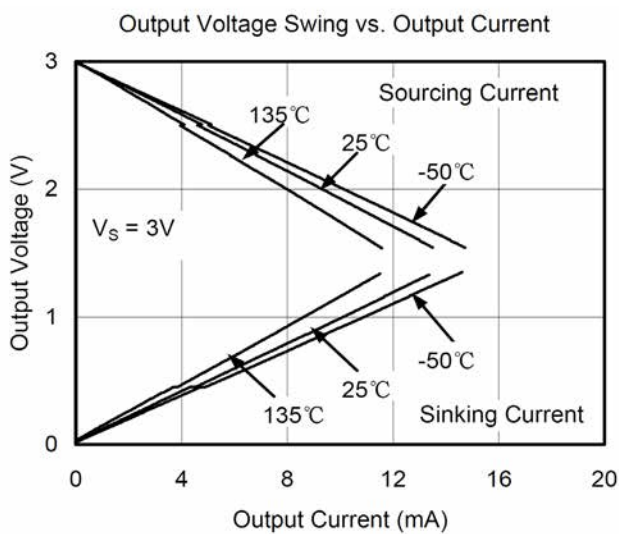
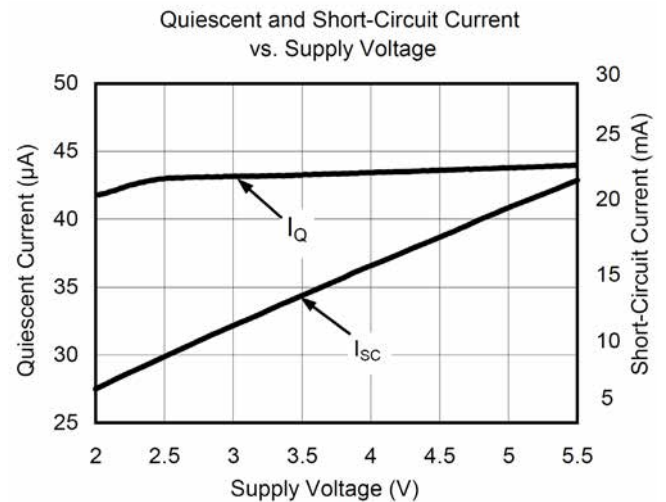
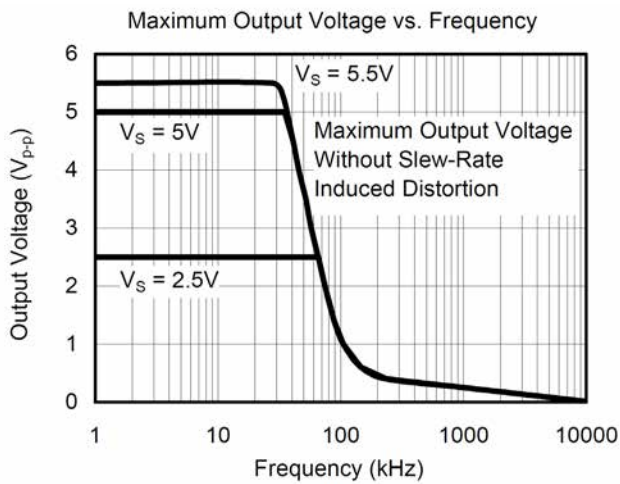
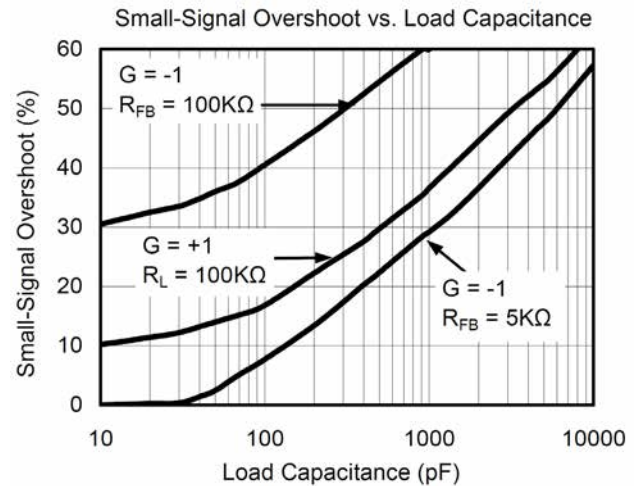
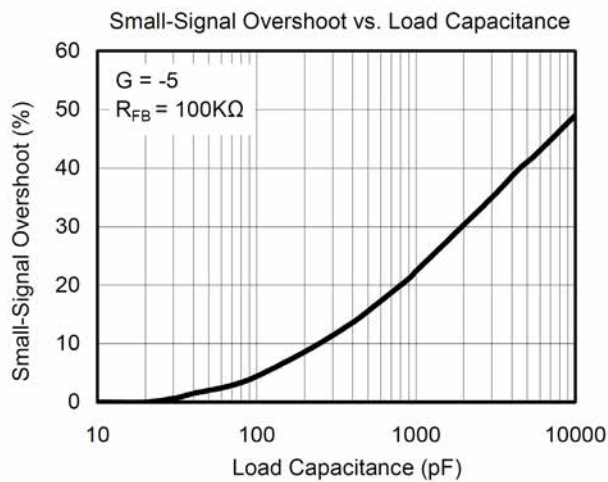


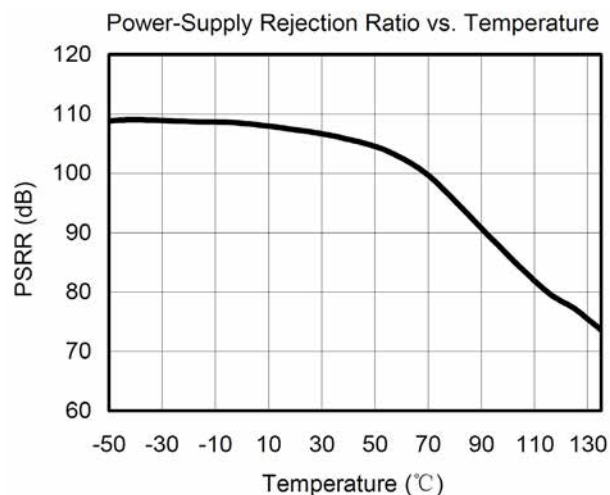
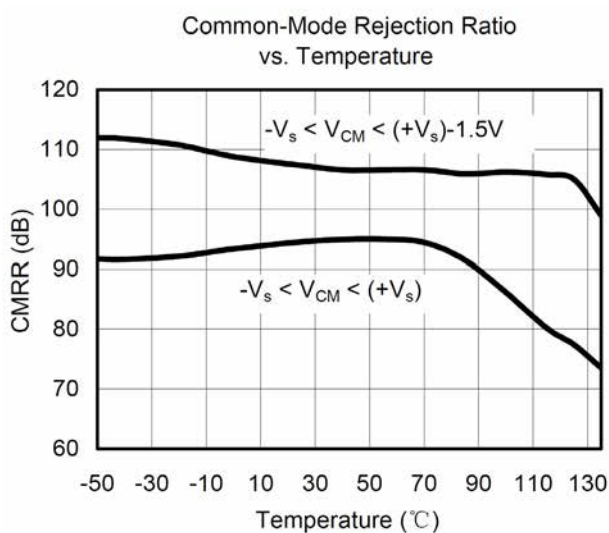
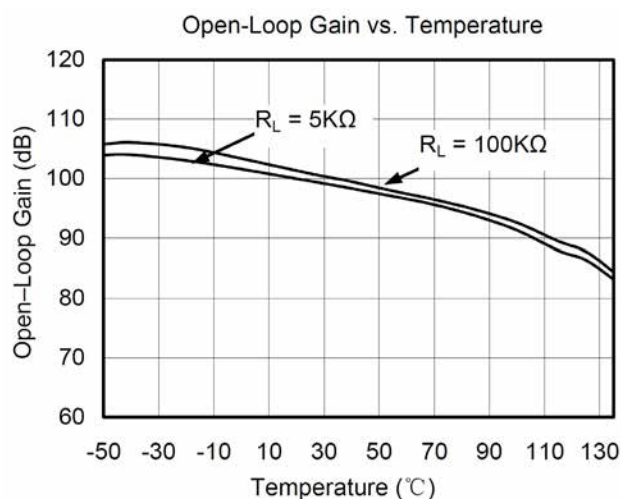
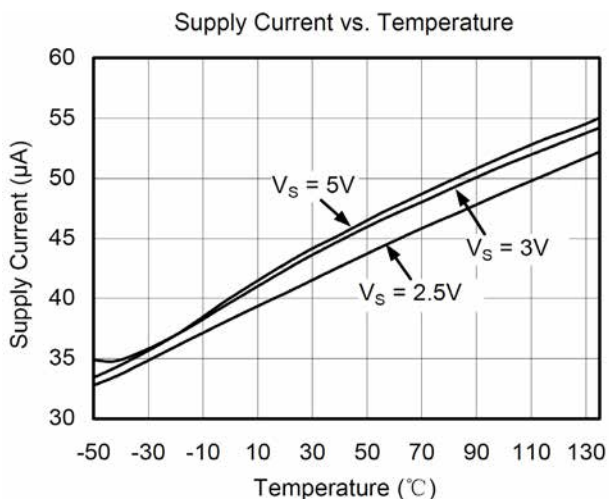
3. 低通有源滤波

下图的低通滤波电路, 拥有一个 $(-R_2 / R_1)$ 直流增益 和在频率为 $1/2 \pi R_2 C$ 拐角 -3dB 。需确保滤波器在放大器的带宽内, 大反馈的电阻在高速时易伴随寄生电容, 从而造成震荡等不良影响。保持尽可能的电阻值, 并考虑合适的输出的负载。



典型曲线图

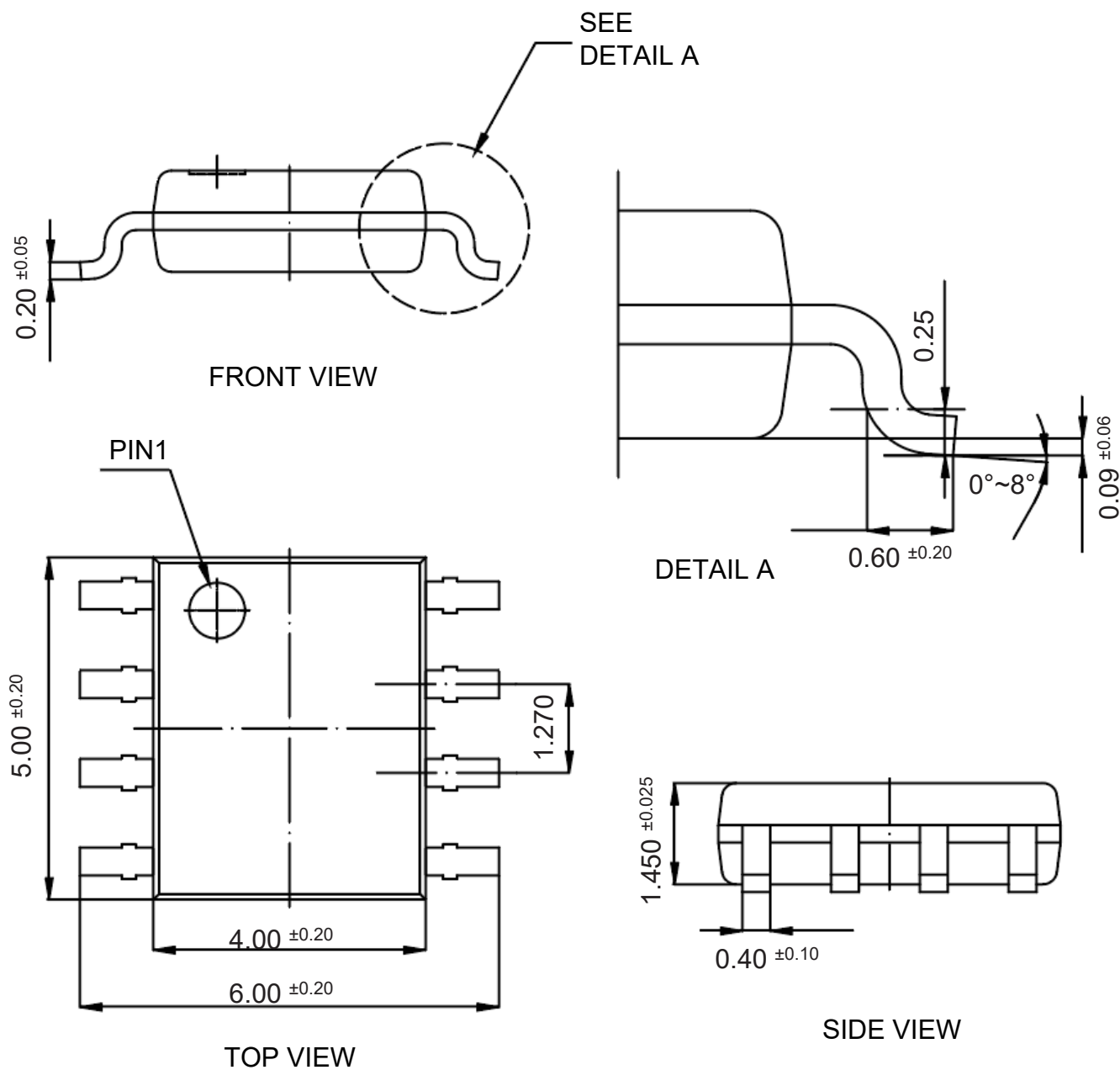




Package Outline

SOP-8

Dimensions in mm



Ordering Information

Device	Package	Shipping
LMV358	SOP-8	4,000PCS/Reel&13inches

单击下面可查看定价，库存，交付和生命周期等信息

[>>PJSEMI\(平晶微\)](#)