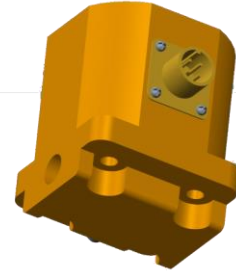


产品简介

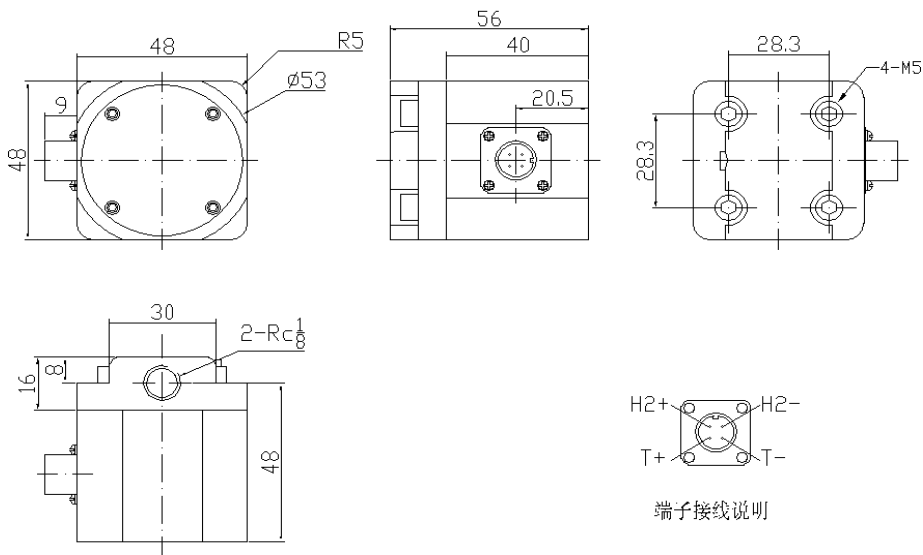
DG6001+燃料电池型氢气检测模组由燃料电池型氢气传感器和特制油室组成，可作为光声光谱的核心器件选择性检测绝缘油中溶解的氢气含量，大大降低了气体在线监测设备的制造和运行成本，提高了可靠性。



产品优势

- 1 工业级燃料电池气体传感器，具有国内外多项发明专利及非专利核心技术。
- 2 选择性检测氢气，避免其他干扰气体的影响。
- 3 集气体分离与检测于一体，集成性高，可直接与绝缘油相接触。
- 4 采用无源器件，无需外部激发，无中毒、电解质泄露等现象。
- 5 精准的内部环境控制，免受外界环境变化的影响，适用于各种极端恶劣环境。
- 6 性能稳定，响应速度快，测量范围宽。
- 7 传感器设计寿命大于 10 年。

主要尺寸



注：1 所有尺寸以 mm 为单位

2 所有公差范围为 $\pm 0.15\text{mm}$

技术参数

项目	技术参数
检测气体	氢气
油室体积 (ml)	1
工作原理	微型燃料电池
产品型号	DG6001B
检测范围 (μL/L)	0~5000 (油中)
过载 (μL/L)	10000 (油中)
分辨率 (μL/L)	1
检测精度	+/-10%或+/-20μL/L 取大值
响应时间 (T80)	<10min
长期漂移	2% /年
输出信号	线性
重复性	1%信号值
工作温度范围 (°C)	-40 ~ 80
储存温度范围 (°C)	-20 ~ 40
使用寿命	>10 年
储存寿命	5 年


 | 普 | 晟 |
 PROSENSE

深圳市普晟传感技术有限公司

地址：深圳市龙华新区大浪街道同胜社区华荣路联建科技工业园 4 栋 206

电话：+86-755-36690079

 邮箱：sales@szprosense.com；

单击下面可查看定价，库存，交付和生命周期等信息

[>>ProSense\(普晟\)](#)