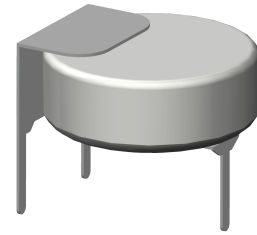


## 产品简介

FC-H2-1000 型长寿命氢气传感器基于微型燃料电池原理进行检测，当环境中存在氢气气体时，气体分子通过自然扩散以及浓差极化的方式快速到达传感器中核心检测单元，并在正极发生氧化反应，环境中的氧气在传感器的负极发生还原反应，形成反应的闭环性，所产生的电流与环境中的氢气气体浓度成正比，通过检测生成的电流的大小可以准确定量环境中的氢气气体含量。该传感器为无源器件，具有 0 功耗、低噪声、检测精度高、使用寿命长、抗干扰、抗中毒、温度范围宽等突出优点。



## 典型应用

锂电池安全监测  
 储能电站安全监测  
 住宅及商业水煤气报警器  
 工业安全环境  
 消防安全领域

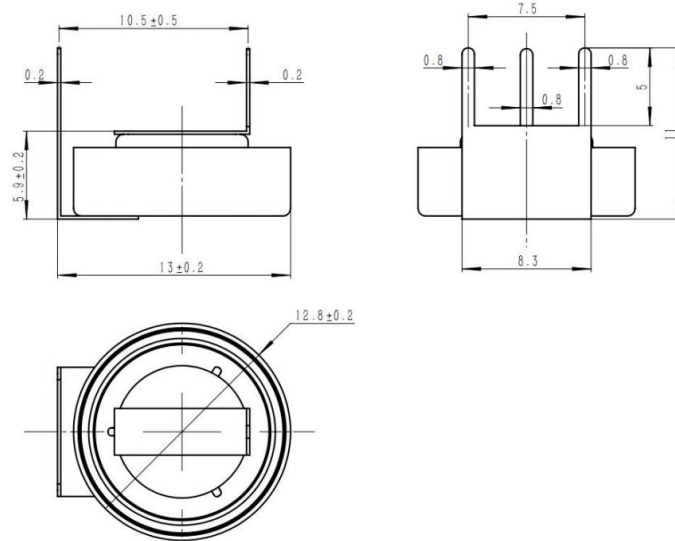
## 技术指标

项目	技术参数
原理	微型燃料电池
量程	0-1000ppm
最大过载	2000ppm
灵敏度	0.4±0.2 (nA/ppm)
响应时间	<60 秒
检测精度	±3%FS
检测下限	5ppm
重复性	3%
输出线性度	线性
工作温度范围	-40℃~70℃
工作压力范围	标准大气压±10%
工作湿度范围	10%—90% (非凝结)
使用寿命	10 年 (正常使用)
质保期	12 个月
重量	3g
有机硅中毒	否

## 特点

- \*0 功耗
- \*响应迅速
- \*高精度
- \*抗干扰
- \*抗中毒
- \*温度范围宽
- \*使用寿命长
- \*优异的重复性和稳定性

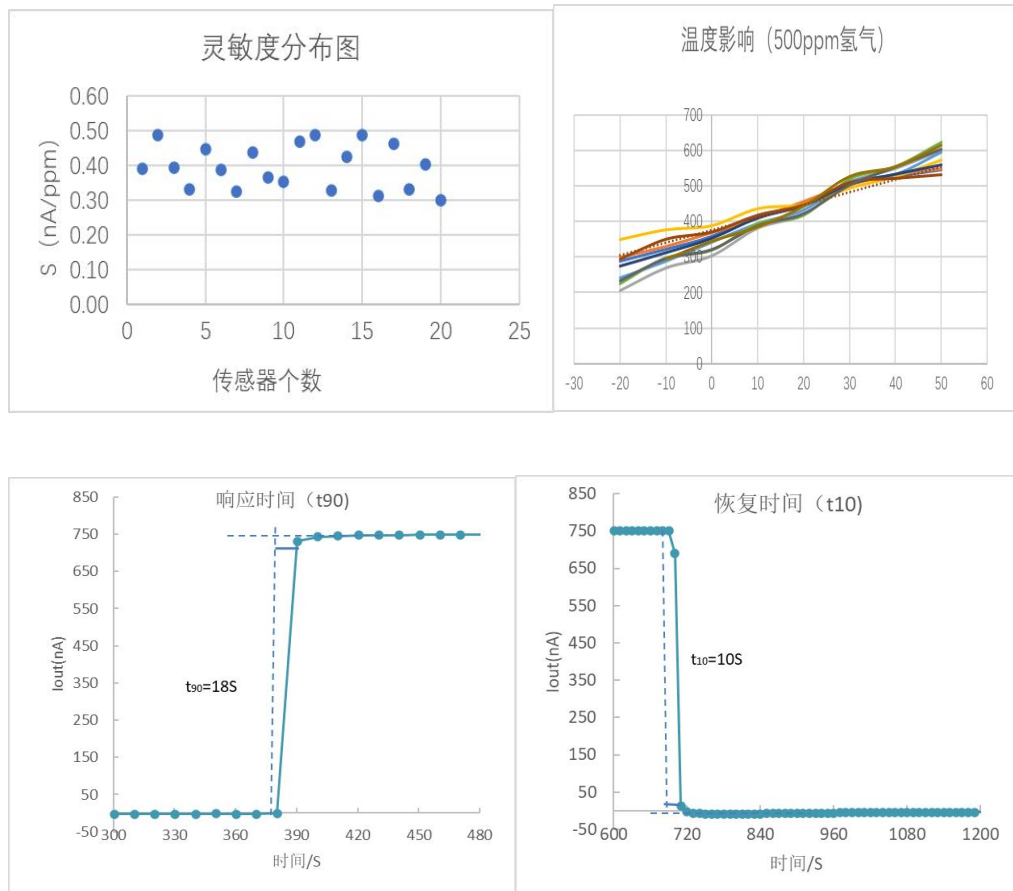
## 产品尺寸图

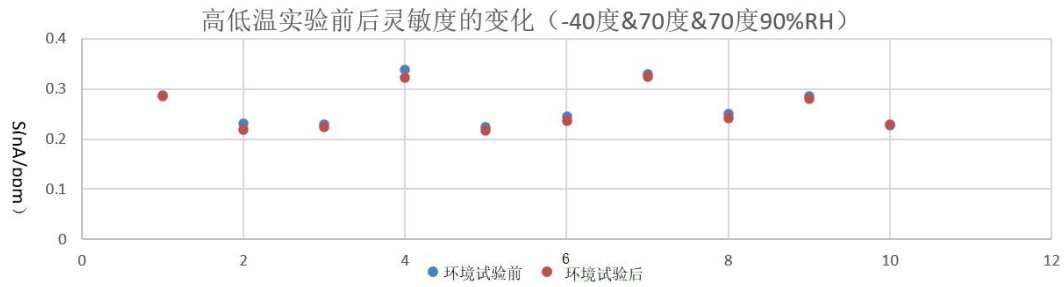
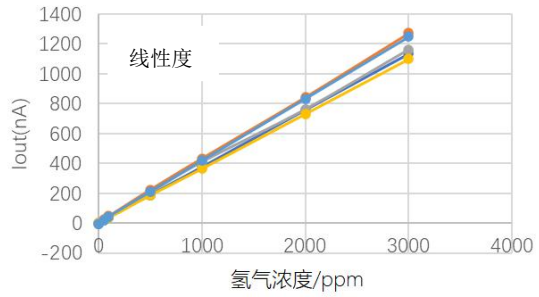
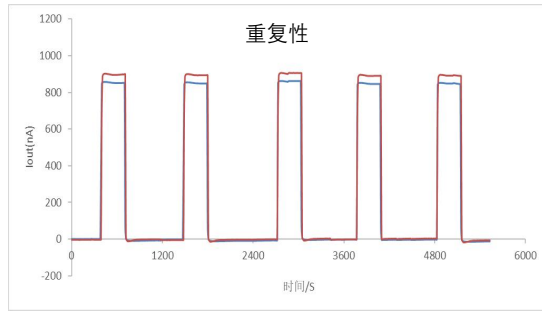


注：1 所有尺寸以 mm 为单位

注：1 所有尺寸以 mm 为单位

## 主要测试性能





## 注意事项

- 1 传感器避免接触有机溶剂和腐蚀性气体。
- 2 传感器避免存放在多尘、环境脏乱区域及无氧的环境中。
- 3 禁止将传感器暴露于高浓度被测气体环境中。
- 4 不可过度的撞击或震动，避免造成内部损坏。
- 5 随意解剖传感器将导致无法保修。



普 | 晟 |  
PROSENSE

深圳市普晟传感技术有限公司

地址：深圳市龙华区大浪街道同胜社区华荣路联建科技工业园 4 栋 1 楼

电话：+86-755-36690079

手机：13510916915

邮箱：[sales@szprosense.com](mailto:sales@szprosense.com)

网址：<http://www.szprosense.com>

单击下面可查看定价，库存，交付和生命周期等信息

[>>ProSense\(普晟\)](#)