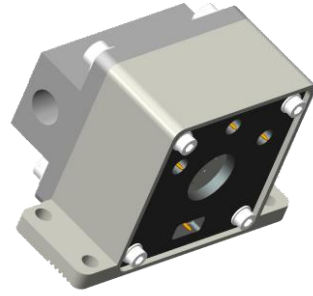


产品简介

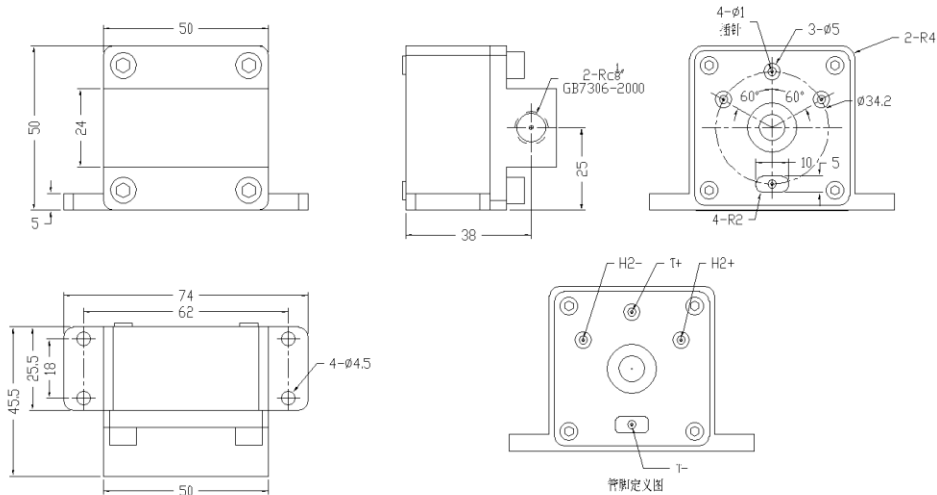
FC8001+ 燃料电池型氢气检测模组集众多专利和非专利核心技术为一体，结合特制气室，专门为光声光谱等光学仪器配套检测氢气而设计，可广泛应用于电力、石化、冶金、核电等需要实时、连续监测目标环境中的氢气浓度的场所。



应用领域

能源；电力；石化；矿产；其他... ..

外形尺寸



注：1 所有尺寸以 mm 为单位

2 如无特殊说明，所有公差均为 $\pm 0.15\text{mm}$

产品特点

- 工业级燃料电池气体检测模块，具有多项专利及非专利核心技术；
- 选择性检测氢气，免受其他干扰气体的影响；
- 采用无源器件，无需外界激发，无中毒、电解质泄露等现象；
- 精准的内部环境控制，免受外界环境变化的影响，免受环境中水蒸气的影响，适用于各种极端恶劣环境下的氢气检测；
- 性能稳定，长期漂移 $<2\%$ /年；
- 检测范围宽，可过载到 60000ppm；
- 传感器设计寿命大于 10 年；
- 免受油蒸汽的影响；
- 只需 1ml 气量即可实现氢气的精准测量
- 免维护，无需周期性校准标定。

技术参数

项 目	技术参数
工作原理	微型燃料电池
产品型号	FC8001+
气室体积 (ml)	1
检测范围 ($\mu\text{L/L}$)	0~40000
过载 ($\mu\text{L/L}$)	60000
灵敏度 (nA/ppm)	0.4 ± 0.2 ($25\pm 3^\circ\text{C}$)
分辨率 ($\mu\text{L/L}$)	0.1
检测下限 (ppm)	1 (油中)
响应时间 (T80)	<5 分钟 (35°C)
长期漂移	2% /年
输出信号	线性
重复性	5% 信号值
工作温度范围 ($^\circ\text{C}$)	-40 ~ 60
工作湿度范围	5 ~ 95% RH (非凝结)
工作压力范围 (kPa)	90~110KPa
使用寿命	>10 年
存储寿命	5 年

交叉干扰度

S/N	干扰气体	干扰气体浓度 (ppm)	FC8001+ 输出值 (ppm)
1	一氧化碳/CO	1000	<20
2	乙烯/ C_2H_4	100	<10
3	乙炔/ C_2H_2	100	<3
4	甲烷/ CH_4	1000	0
5	乙烷 C_2H_6	1000	0
6	二氧化碳/ CO_2	10000	0
7	氧气/ O_2	10000	0
8	氮气/ N_2	10000	0

浓度计算

传感器出厂时会附带校准参数，请按如下规则进行浓度计算：

FC8001+ 型气体传感器内置了一个电阻型温度传感器用来对气体传感器做温度补偿用。该传感器可以同时采集气体传感器输出的电流值（单位是 nA）和内置温度传感器输出的温度值（单位是 KΩ）。

➤ 定义：

R: 内置温度传感器输出的温度值，单位是 KΩ

t: 转换后温度传感器的输出值，单位是℃

I: 气体传感器实时采集到的电流信号值，单位是 nA

I0: 传感器在洁净空气中的零点电流值，单位是 nA

C: 计算出的气体浓度值，单位是 PPM

➤ 按如下公式将内置温度传感器的输出电阻值转换为以℃为单位的温度值：

$$t = -0.1241 * \ln(R*1000) * \ln(R*1000) * \ln(R*1000) + 4.7186 * \ln(R*1000) * \ln(R*1000) - 74.172 * \ln(R*1000) + 380$$

其中 R 是内置温度传感器输出的电阻值，单位是 KΩ

➤ 采集并存储传感器在洁净空气中的零点电流值 I0，单位是 nA；

➤ 计算在特定浓度中气体传感器输出的浓度值 C，单位是 PPM：

$$C = (I - I_0) * \exp [N_2 / (273.2 + t) - N_1/100]$$

说明: N1, N2, 参见每只传感器的参数表

t 指 2 中转换得到的温度值，单位是℃

I0 指 3 中采集到的传感器在洁净空气中的零点电流值，单位是 nA；

I 指在每次测试时实时采集到的电流值，单位是 nA

备注: 1. 气体传感器输出的电流信号范围是： -0.8uA 到 48uA

2. 内置温度传感器输出的电阻值范围是： 0.5 到 120KΩ

3. 每次测试前需要动态更新传感器的零点数值

注意事项

- 检测模组应避免接触有机溶剂或腐蚀性气体;
- 检测模组应避免存储在多尘、肮脏的环境中;
- 检测模组应避免剧烈震动;
- 传感器使用时透气膜处不能存在负压;
- 安装时建议采用竖直方向, 气体下进上出便于排气;
- 排气时建议循环气泵持续工作 3 分钟以上, 气泵流量小于等于 500ml/min;
- 进样气时建议循环气泵处于持续工作状态, 气泵流量小于等于 500ml/min;
- 用零气对管路和传感器进行吹扫时只能采用空气, 不能使用氮气;
- 建议对传感器进行恒温操作, 温度在 30 到 40 摄氏度最佳;
- 气泵选型请注意与传感器联调确认是否匹配。



| 普 | 晟 |
PROSENSE

深圳市普晟传感技术有限公司

地址: 深圳市龙华区大浪街道同胜社区华荣路联建科技工业园 4 栋 1 楼

电话: +86-755-36690079

手机: 13510916915

邮箱: sales@szprosense.com

网址: <http://www.szprosense.com>