
PS-VOC-100 电化学空气质量模组

使用说明书

PROSENSE
深圳市普晟传感技术有限公司

版权声明

本手册版权为深圳市普晟传感技术有限公司所有，未经深圳市普晟传感技术有限公司书面许可，任何单位和个人不得摘录、复制、翻译、注释、编辑本手册的部分或全部内容，侵权必究。

为使您更好地使用本公司产品，请务必仔细阅读本说明书并按照所建议的使用方法进行使用。对于不按照使用说明进行操作或因擅自去除、拆卸、更换传感器内部组件而对本产品造成的损坏，本公司不承担相应损失。

本公司以客户需求为导向，追求高品质的客户体验与高质量的技术创新，欢迎新老客户与我司进行产品应用探讨。

手册版本号：PS-VOC-100-V 1.1

深圳市普晟传感技术有限公司

2023年6月26日

产品简介

PS-VOC-100 电化学型空气质量检测模组是一款基于微型燃料电池原理进行检测的空气质量模组，采用固体电解质结合贵金属催化剂进行检测。可以实时把环境中的 TVOC 气体含量转换为浓度值，标注化数字输出。该模组具有稳定性高、使用寿命长、温度范围宽、抗中毒、零点和灵敏度漂移可忽略等突出优点。

特点

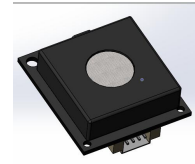
稳定性高
一致性好
使用寿命长
无需进行动态零点修正
漂移小
抗中毒能力强
无需定期校准

典型应用

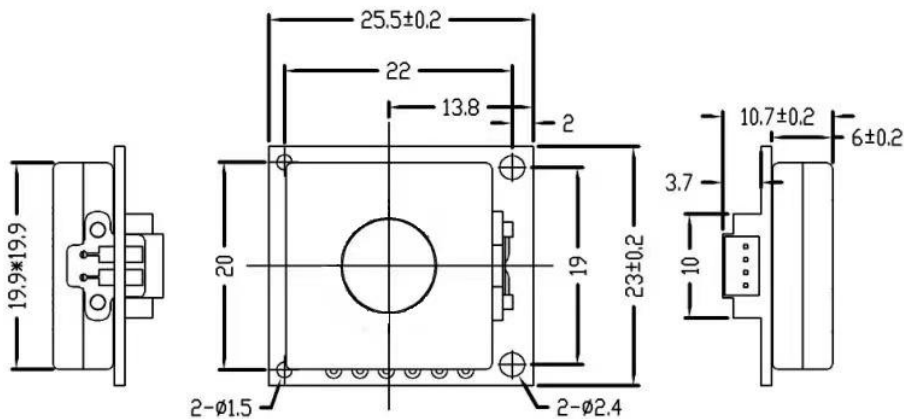
智能家居
便携式仪表
可穿戴设备
空气净化器
新风系统
新风空调

管脚定义

管脚名称	管脚说明
Pin1	Vin (5V)
Pin2	GND
Pin3	RXD (0~3.3V 数据输入)
Pin4	TXD (0~3.3V 数据输出)



结构尺寸



技术指标

产品型号	PS-VOC-100
检测原理	燃料电池
检测气体	总有机挥发物
检测量程	0-100ppm
最大过载	200ppm
供电电压	4.5-7V
预热时间	<3min
响应时间 (T ₉₀)	<90S
恢复时间 (T ₁₀)	<120S
分辨率	0.1ppm
工作温度	-40℃~60℃
工作湿度	10%~90%RH (非凝结)
标定气体	酒精
使用寿命	5年 (正常使用)
质保期	12个月
重量	4g

通讯协议

➤ 通用设置

传感器模块使用串行通讯方式，通讯配置参数如下：

波特率	9600
数据位	8位
停止位	1位
校验位	无

➤ 通讯命令

通讯分主动上传和问答式，出厂默认为主动上传，每隔1秒发送1次浓度值。

命令行格式如下：

0	1	2	3	4	5	6	7	8
起始位	气体名称	单位	保留 无	气体浓度 高位 (ppm)	气体浓度低 位 (ppm)	满量程高 位	满量程 低位	校验值
0xFF	VOC=0x20	ppm=0x02	0x00	0xXX	0xXX	0x00	0x64	0xXX

气体浓度值=(气体浓度高位*256+气体浓度低位)/10;

(浓度高位和浓度低位需从 16 进制换算为 10 进制后再代入本公式计算)

切换到问答式，命令行格式如下：

0	1	2	3	4	5	6	7	8
起始位	保留	切换命令	问答	保留	保留	保留	保留	校验值
0xFF	0x01	0x78	0x41	0x00	0x00	0x00	0x00	0x46

切换到主动上传，命令行格式如下：

0	1	2	3	4	5	6	7	8
起始位	保留	切换命令	主动上传	保留	保留	保留	保留	校验值
0xFF	0x01	0x78	0x40	0x00	0x00	0x00	0x00	0x47

读气体浓度值格式如下：

0	1	2	3	4	5	6	7	8
起始位	保留	命令	保留	保留	保留	保留	保留	校验值
0xFF	0x01	0x86	0x00	0x00	0x00	0x00	0x00	0x79

传感器返回值格式如下

0	1	2	3	4	5	6	7	8
起始位	命令	保留	保留	保留	保留	气体浓度高位 (ppm)	气体浓度低位 (ppm)	校验值
0xFF	0x86	0xXX	0xXX	0x00	0x00	0xXX	0xXX	0xXX

气体浓度值=(气体浓度高位*256+气体浓度低位)/10

(浓度高位和浓度低位需从 16 进制换算为 10 进制后再代入本公式计算)

校验和计算

/******

*函数名: unsigned char FucCheckSum(uchar *i, uchar ln)

*功能描述: 求和校验 (取发送、接收协议的 1\2\3\4\5\6\7 的和取反+1)

*函数说明: 将组数的元素 1-倒数第二个元素相加后取反+1 (元素个数必须大于 2)

*****/

unsigned char FucCheckSum(unsigned char *i, unsigned char ln)

{

 unsigned char j, tempq=0;

```
i+=1;
for(j=0; j<(ln-2); j++)
{
    tempq+=*i;
    i++;
}
tempq=(~tempq)+1;
return(tempq);
}
```

注意事项

- 禁止插拔模组上的传感器。
- 禁止改动、移动电子元件安装状态。
- 避免接触有机溶剂、有机蒸汽、高浓度气体。
- 不可过度的撞击或震动。
- 禁止超限使用模组。



普 | 晟 |
PRO SENSE

深圳市普晟传感技术有限公司

地址：深圳市龙华区大浪街道同胜社区华荣路联建科技工业园 4 栋 1 楼

电话：+86-755-36690079

手机：13510916915

邮箱：sales@szprosense.com

网址：www.szprosense.com