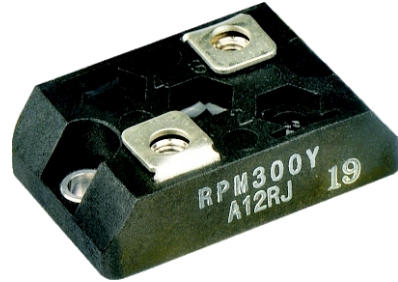


SOT-227封装，厚膜技术，氧化铝基板 功率可达300W，热阻0.23°C/W，最大工作电流100A

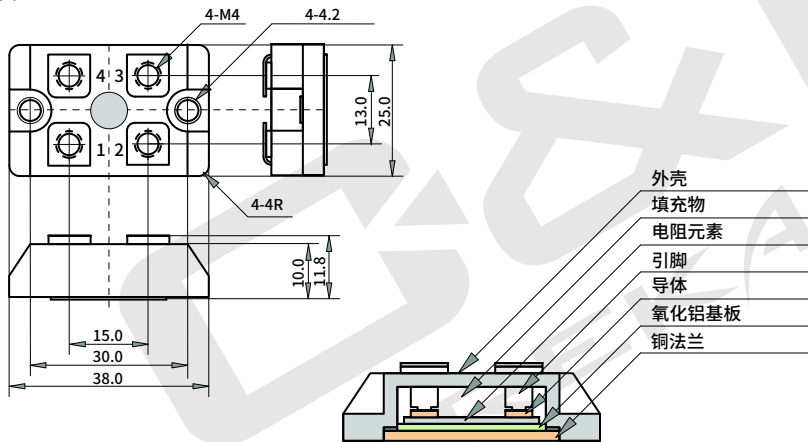
使用厚膜电阻技术的SOT-227封装功率电阻

RPM300系列产品使用金属化厚膜电阻技术，在散热良好的情况下额定功率高达300W，阻值范围是0.1Ω-1MΩ，温飘为±100ppm，精度为±1%，±5%。提供多种引脚方式，满足客户不同需求。该系列同时具有极好的抗脉冲能力和低电感特性。广泛应用于铁路，新能源，电力和医疗等领域。

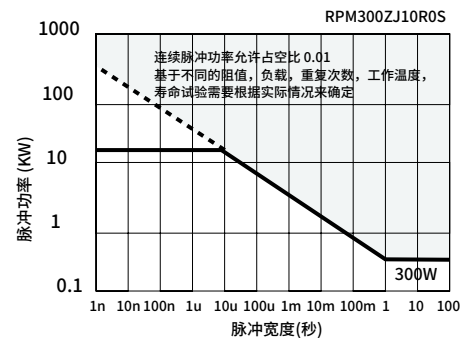
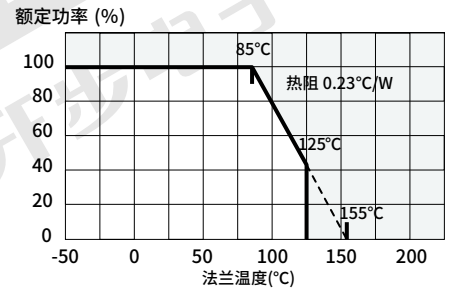
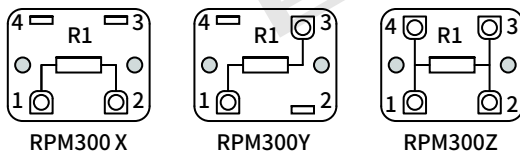


规格和参数											
系列	功率	阻值范围 (Ω)	阻值标准	温飘	可选精度	电阻技术	热阻	绝缘电压	最大工作电流	频率特性	
										并联电容	串联电感
RPM300	300W	0.1-1M	E12	±100ppm	±1%, ±5%	厚膜	0.23°C/W	2000VAC	100A	15pF	15nH

尺寸单位: mm

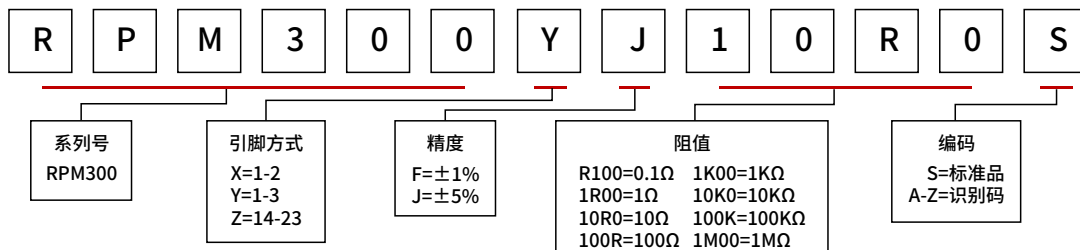


引脚方式



选型表

选型示例: RPM300YJ10R0S (RPM300 引脚方式为Y 10Ω ±5% 标准品)



单击下面可查看定价，库存，交付和生命周期等信息

[>>Resi\(开步睿思\)](#)