

规格书编号: C16010

版本: V10

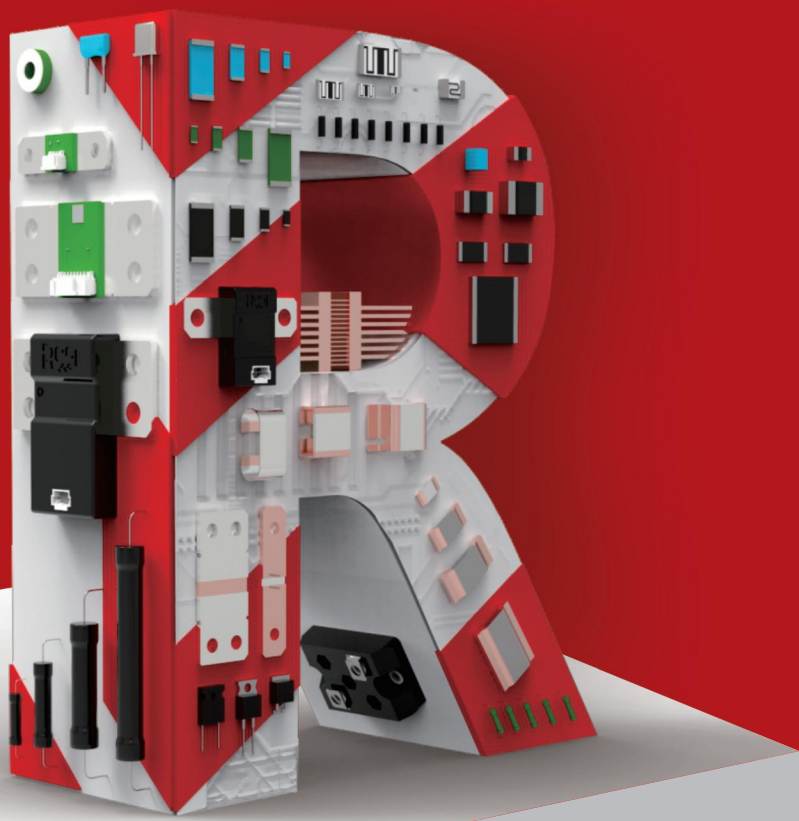
生效日期: 2024/6/11



PMFR

精密金属膜色环电阻器

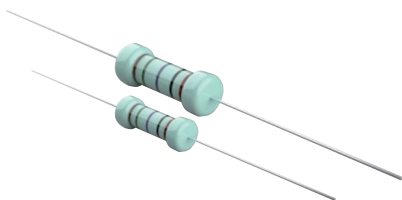
阻值范围	1Ω~10MΩ
最高精度	±0.1%
温度系数	±5~±100ppm/°C
额定功率	0.25W~3W



丰全球电子产业羽翼
解客户设计制造难题

涂覆型防潮湿精密金属膜色环电阻

较好的稳定性,较宽的阻值范围



产品优势

本系列产品相比较线绕电阻器,金属膜电阻器的抗脉冲能力稍弱,但其价格经济,阻值范围宽,非常适合应用于一般精密应用场合,且拥有较好的稳定性,符合RoHS认证,AEC-Q200认证标准。

本系列产品的工作温度范围是-55°C~+125°C,阻值范围是1R-5.1M,特殊可以定制高达10M的产品。贴片型金属膜电阻请查看SMER及PMER系列。



电气参数

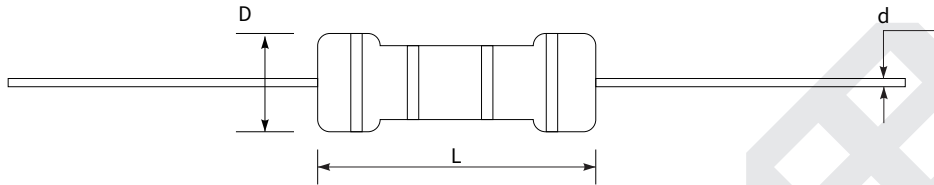
系列号	功率 (W)	最大工作电压 (V)	最大过载电压 (V)	绝缘电压 (V)	标称阻值 (Ω)*	温度系数 (ppm/°C)	可选精度 (%)
PMFRW250	0.25	200	500	300	1 ≤ R < 10	无法指定温度系数	±1, ±5
					10 ≤ R < 1M	±5, ±10, ±15, ±25, ±50, ±100	±0.1, ±0.25, ±0.5, ±1, ±5
					1M ≤ R < 1.5M	±25, ±50, ±100	±0.25, ±0.5, ±1, ±5
					1.5M ≤ R ≤ 10M*	±50, ±100	±1, ±5
PMFRW600	0.6	350	700	500	1 ≤ R < 10	无法指定温度系数	±1, ±5
					10 ≤ R < 1M	±5, ±10, ±15, ±25, ±50, ±100	±0.1, ±0.25, ±0.5, ±1, ±5
					1M ≤ R < 2M*	±25, ±50, ±100	±0.25, ±0.5, ±1, ±5
					2M ≤ R ≤ 10M*	±50, ±100	±1, ±5
PMFR1W00	1	400	800	500	1 ≤ R < 10	无法指定温度系数	±1, ±5
					10 ≤ R < 1.5M*	±5, ±10, ±15, ±25, ±50, ±100	±0.1, ±0.25, ±0.5, ±1, ±5
					1.5M ≤ R < 2M*	±25, ±50, ±100	±0.25, ±0.5, ±1, ±5
					2M ≤ R ≤ 10M*	±50, ±100	±1, ±5
PMFR2W00	2	500	1000	700	1 ≤ R < 10	无法指定温度系数	±1, ±5
					10 ≤ R < 1.5M*	±5, ±10, ±15, ±25, ±50, ±100	±0.1, ±0.25, ±0.5, ±1, ±5
					1.5M ≤ R < 2M*	±25, ±50, ±100	±0.25, ±0.5, ±1, ±5
					2M ≤ R ≤ 10M*	±50, ±100	±1, ±5
PMFR3W00	3	750	1500	750	1 ≤ R < 10	无法指定温度系数	±1, ±5
					10 ≤ R < 1M	±5, ±10, ±15, ±25, ±50, ±100	±0.1, ±0.25, ±0.5, ±1, ±5
					1M ≤ R < 1.5M*	±25, ±50, ±100	±0.1, ±0.25, ±0.5, ±1, ±5
					1.5M ≤ R ≤ 10M*	±50, ±100	±1, ±5

*如果有1M~10MΩ阻值需求, 请与我们销售经理联系。

尺寸

单位:mm

标准图尺寸



系列号	L	D	d	包装	数量 每盘
PMFRW250	3.2±0.3	1.7±0.5	0.45±0.1	编带	5000pcs
PMFRW600	5.9±0.5	2.3±0.3	0.6±0.1	编带	5000pcs
PMFR1W00	9.0±1.0	3.3±0.5	0.6±0.1	编带	2500pcs
PMFR2W00	11±1.0	4.2±0.5	0.8±0.1	编带	1000pcs
PMFR3W00	15±1.0	5.0±0.5	0.8±0.1	编带	1000pcs

选型表

选型示例: PMFR1W00C1M00P9R (PMFR 1W ±0.25% 1MΩ ±25ppm/°C 标准品 编带)

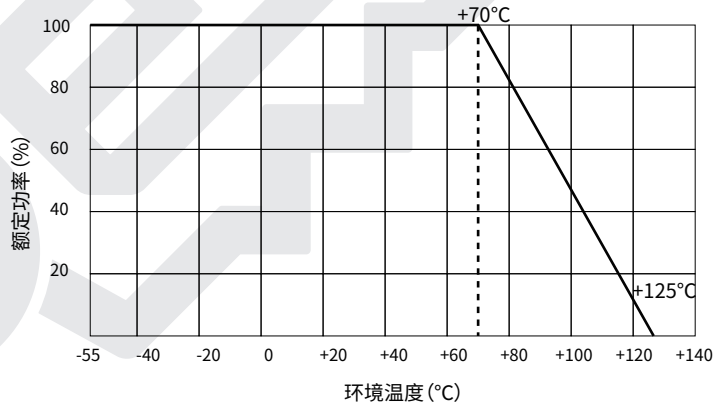
系列号	功率	精度	阻值	温度系数	编码	包装
PMFR	W250=0.25W W600=0.6W 1W00=1W 2W00=2W 3W00=3W	B=±0.1% C=±0.25% D=±0.5% F=±1% J=±5%	1R00=1Ω 1K00=1KΩ 1M00=1MΩ	V=±5ppm/°C N=±10ppm/°C M=±15ppm/°C P=±25ppm/°C Q=±50ppm/°C K=±100ppm/°C A=无法指定温度系数	9=标准品 0-8=定制品	R=编带 B=散装

更高或者更低的阻值, 更高的精度, 更高的功率, 更低的温度系数, 更大的尺寸请联系我们确认。

性能指标

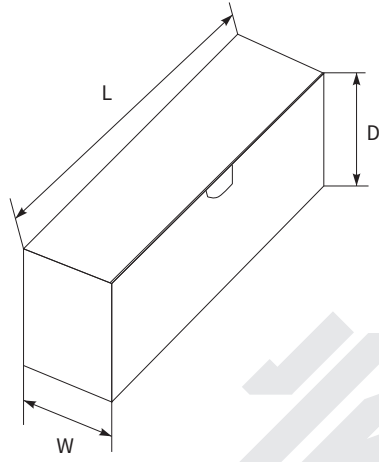
测试项目	测试方法	依据标准	测试结果
短时过载	在2.5倍额定电压下(不超过2倍最大工作电压)持续5s	IEC 60115-1 4.13	$\Delta R \leq \pm(0.1\%+0.05\Omega)$
耐电压	在电极与基片间施加交流电压,60s	IEC 60115-1 4.7	无击穿或飞弧
绝缘电阻	在电极与基片间施加直流电压,60s,测绝缘电阻值	IEC 60115-1 4.6	绝缘电阻不低于10000M Ω
可焊性	+235 \pm 5 $^{\circ}$ C锡槽,保持3 \pm 0.5秒	IEC 60115-1 4.17	可焊面积不少于95%
耐溶剂性	浸入IPA溶液中,5 \pm 0.5分钟	IEC 60115-1 4.30	无可见损伤
耐湿性	+40 \pm 2 $^{\circ}$ C、RH90-95%, 0.1倍最大工作电压, 1.5小时开, 0.5小时关, 持续56天	AEC-Q200 TEST 15	$\Delta R \leq \pm(0.5\%+0.05\Omega)$
负载寿命	1000h+48h/-0h @ +70 \pm 2 $^{\circ}$ C, 额定电压, 通90分钟, 断30分钟	IEC 60115-1, 4.25	$\Delta R \leq \pm(0.5\%+0.05\Omega)$
温度循环	-55 $^{\circ}$ C至室温,至+155 $^{\circ}$ C至室温,5次循环	IEC 60115-1 4.19	无可见损伤 $\Delta R \leq \pm(0.50\%+0.05\Omega)$
耐焊接热	+260 \pm 3 $^{\circ}$ C锡槽, 保持10 \pm 1秒	IEC 60115-1 4.18	$\Delta R \leq \pm(0.15\%+0.05\Omega)$

降功耗曲线图



包装说明

单位:mm



系列号	L	D	W
PMFRW250	255	75	75
PMFRW600	255	75	108
PMFR1W00	255	75	108
PMFR2W00	255	75	75
PMFR3W00	255	80	105

版本变更

版本变更日志	变更内容	变更日期	审核人
V0	新品发布	2020.3.2	YBP
V1	1.优化产品描述 2.修改选型表增加“0-8=定制品”，删除±5% (J) 精度, 增加±300ppm (E) 温漂。	2020.3.9	LFY
V2	更改产品尺寸	2020.8.7	LFY
V3	删除300ppm温漂	2020.12.28	LWW
V4	删除5W产品相关内容	2022.6.15	LWW
V5	新增AEC-Q200认证	2022.7.19	LWW
V6	增加高压脉冲过载和单个脉冲过载测试项目	2023.4.27	LFY
V7	产品尺寸信息增加引线长度和公差	2023.8.4	LFY
V8	选型表增加一位包装代码	2023.12.26	LFY
V9	1.增加包装SPQ信息 2.规格书使用新排版	2024.2.26	LFY
V10	电气参数内容改动	2024.6.11	LFY

免责声明

所有产品、产品说明书以及数据均可在不作另行通知的情况下更改。

深圳市开步电子有限公司及其附属单位、代理商、雇员以及其他代表其行事的任何人（合称为“开步电子”）不因本协议项下或其他披露中与产品相关的信息的任何错误、不准确及不完整等承担任何法律责任。

产品说明书不构成对开步电子中采购条款与条件的扩展或修订，包括但不限于本协议项下的保证。

除采购条款和条件中有特别说明外，开步电子不作任何保证、陈述以及担保。

在适用法律许可的最大范围内，开步电子特作出如下免责声明：

- (1) 因产品使用而造成的所有责任；
- (2) 包括但不限于特殊、间接或附带损害产生的所有责任；
- (3) 所有默示的保证，包括对特殊用途的适宜性、无侵权的可能性和可销性的保证。

规格书和参数表提供的信息在不同的应用中会有差异，并且随着时间的推移，产品的性能可能会发生变化。对于产品的推荐应用说明是基于开步电子对于典型需求的认知和经验。顾客有义务根据产品说明书中所提供的参数去验证该产品是否适用于某个具体的应用。在正式安装或使用产品之前，您应确保已获取相关信息的最新版本，您可以通过resistor.today的网站获得。

本协议的签署不构成对开步电子产品所有知识产权相关的明示、默示或其他形式的许可。

除非另有明确指出，本协议所列的产品不适用于救生或维持生命的产品。在无明确指出的情况下，顾客擅自使用在上述产品中造成的一切风险由其自行承担，并且同意全额赔偿开步电子因该种销售或使用带来的一切损失。针对此类特殊应用的产品书面条款，请联系已授权的开步电子有关人员获得。

所列产品标注的名称以及标记可能为他人所有的商标。

单击下面可查看定价，库存，交付和生命周期等信息

[>>Resi\(开步睿思\)](#)