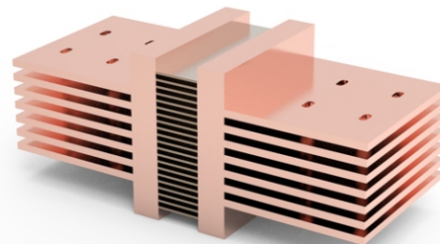


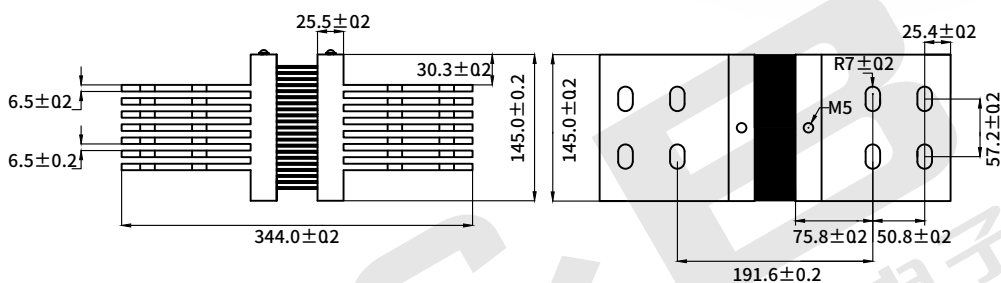
精密锰铜合金分流器，额定电流16000A 标称阻值精度±0.1%，低热电势，最大温飘±20ppm/°C

■ 高精分流器介绍

分流器需要在大电流下工作，电阻表面温升会导致阻值的变化，从而影响到检测精度，要使温度对检测精度的影响降到最小，必须使用低温飘，低电流系数和低热电势的分流器。本系列精密分流器，在10%~100%的额定电流下均可保证0.1%的检测精度，在-20°C~+120°C的温度范围内可以保证最大±20ppm/°C的温飘以及很低的电流系数，热电势小于0.05μV/°C，并且具有很好的长期稳定性。



规格参数及尺寸(单位: mm)



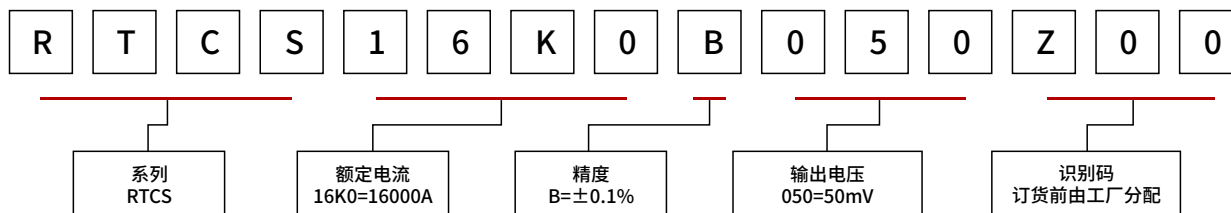
型号	阻值	采样精度	温飘	输出电压	额定电流	最大电流	重量
RTCS16K0B050Z00	3.125μΩ	±0.1%	±20ppm	50mV	16000A	19200A	≤26Kg

性能

测试项目	测试方法	测试结果
最佳表面温度	锰铜金属条中心处测量	+30°C~+90°C
工作温度范围	锰铜金属条中心处测量	-40°C~+140°C
最高表面温度	锰铜金属条中心处测量	140°C
热电势	额定电流下到达热平衡后断开电路，求出热电势值	<0.05μV/°C
温度系数	测量范围-25°C和+120°C，参考点+25°C	≤±20ppm/°C
电流系数	加载10%额定电流至100%额定电流	≤±5ppm/A
短时过载	2.25倍额定电流，5秒	ΔR≤±0.05%
连续过载	1.2倍额定电流，2小时，25°C环境温度	ΔR≤±0.1%
热平衡时间	锰铜金属条中心处温度不变，阻值稳定	<5min

选型表

选型示例: RTCS16K0B050Z00 (RTCS 16000A ±0.1% 50mV 识别码)



1. 更高的精度可特别定做;
2. 60mV, 75mV, 100mV, 额定输出电压可特殊定制。



定制适合实际应用场景的高精度分流器 (CTS服务)

每一只分流器都要经过精密调阻。标准的产品可以满足10%-100%额定电流范围内的采样精度，在精密调阻的过程中，主要的挑战来自于要同时兼顾10%的额定电流和100%额定电流的检测精度。如大家所知道的，锰铜材料的温度特性曲线并非线性的变化，所以平衡锰铜材料的表面温度到最佳工作温度是实现精密测量的关键。

CTS服务是免费提供给客户的定制服务，即客制化的调阻服务。通过收集客户的实际工况，预估分流器工作时的平均表面温度，进而找出检测精度最优的阻值点。通过CTS服务可以显著的提高检测精度，每一个经过CTS服务的料号我们都分配了唯一识别码。

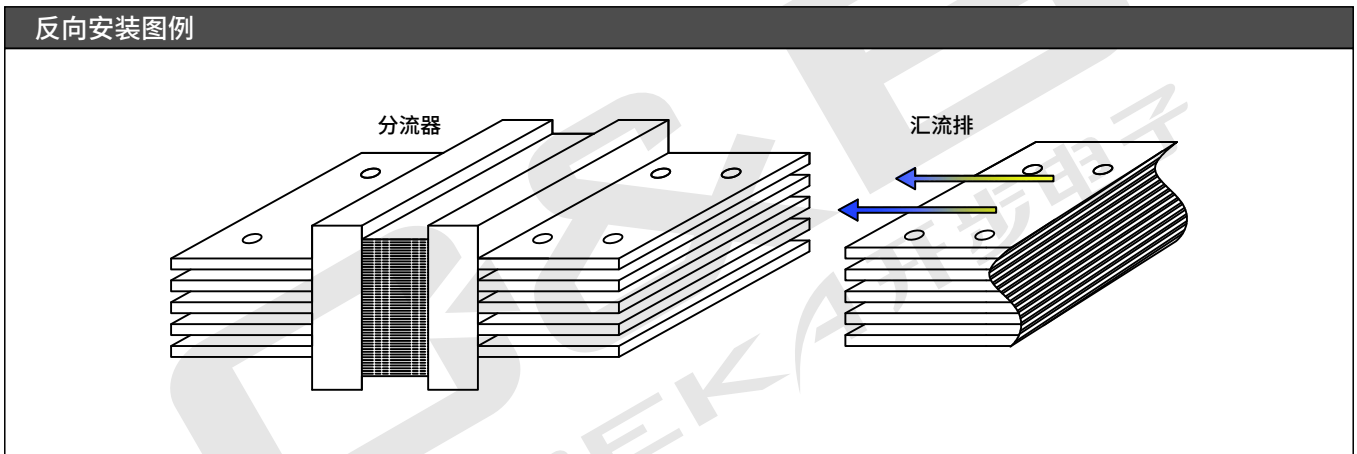
每一只经过CTS服务的分流器，我们都会随货提供完整的出厂测试报告，这项服务也是免费的！

需要CTS服务请先联系我们的销售工程师，我们将协助客户收集以下数据：

最小工作电流		最低环境温度	
最大工作电流		最高环境温度	
工作电流曲线图		环境温度曲线图	
最终产品名称		安装方式	
最终产品工作地点		散热条件	
设计寿命		安装图片	
如有其他能说明分流器工况的数据，也请一并提交。			

反向安装建议

对于超大电流分流器，由于其尺寸巨大且阻值极低，任何的接线误差都有可能产生巨大的测量误差，这是由于电流未均匀地通过电阻合金层导致产生的压降并非当前电流的实际作用值，推荐使用图示所示安装方法，汇流排与分流器铜叶相互嵌合可以保证电流的均匀性，也加大了散热面积减小温升。



依据IEEE标准，建议在正常情况下，分流器的工作电流不要大于2/3的额定电流。在环境温度高于40°C的场合需要进一步降额使用，以防止分流器损坏。可以使用风冷，水冷，增大物理尺寸，安装散热器等方式降低工作温度。

单击下面可查看定价，库存，交付和生命周期等信息

[>>Resi\(开步睿思\)](#)