



低功耗Sub G+2.4G双频多协议模块











RF-TI1352B1硬件规格书

深圳市信驰达科技有限公司
更新日期：2020年05月15日

目录

● 选型表.....	3
● 概述.....	4
● 模块参数.....	6
● 模块尺寸与引脚定义.....	7
● 天线规格.....	9
● 硬件设计注意事项.....	10
● 常见问题.....	11
➤ 传输距离不理想.....	11
➤ 模块易损坏.....	11
➤ 误码率太高.....	11
● 回流焊条件.....	11
● 静电放电警示.....	12
● 版本更新记录.....	12
● 联系我们.....	13

● 选型表

芯片型号	内核	FLASH (KB)	RAM (KB)	发射功率 (dBm)	模块型号	天线形式	模块尺寸 (mm)	通信距离 (M)	模块照片 (点击可访问)
CC2640 R2FRSM	M3	128	28	2	RF-BM-4044B2	PCB	11.2*16.6	300	
					RF-BM-4044B3	IPEX	11.2*15.2	500	
					RF-BM-4044B4	CHIP	8*8	150	
CC2640 R2FRGZ	M3	128	28	5	RF-BM-4077B1	PCB	17*23.5	500	
					RF-BM-4077B2	PCB	17*23.5	500	
CC2642R	M4F	352	80	5	RF-BM-2642B1	PCB	17*23.5	500	
CC2652R	M4F	352	80	5	RF-BM-2652B1	PCB	17*23.5	BLE: 500 Zigbee: 300	
CC2652P	M4F	352	80	20	RF-BM-2652P1	Half-hole	16.4*25	BLE: 500 Zigbee: 300	
CC1352R	M4F	352	80	5/14	RF-TI1352B1	IPEX	16.8*26.5	BLE: 500 Zigbee: 300 868MHz: 1500	
CC1352P	M4F	352	80	20	RF-TI1352P1	Half-hole	16.4*25	BLE: 500 Zigbee: 300 868MHz: 1500	

注:

- 1、通信距离为以模块最大发射功率在晴朗天气下空旷无干扰环境下测试所得最远距离。
- 2、点击图片可跳转至购买链接。

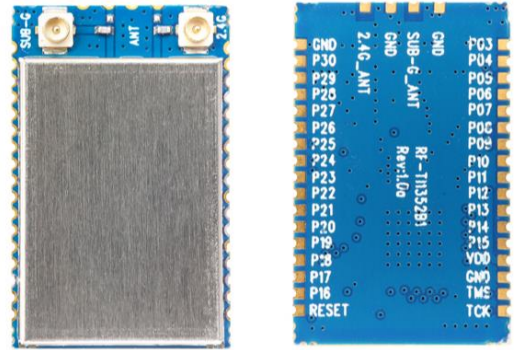
RF-TI1352B1 硬件规格书

● 概述

➤ 简介

RF-TI1352B1是信驰达科技基于TI CC1352R 为核心自主研发的小尺寸、IPEX一代天线座的Sub G+2.4G 双频多协议贴片式无线模块。支持Sub GHz和2.4GHz 多协议，包括Thread、 Zigbee、 BLE5.0以及TI 15.4-Stack (Sub G)。

模块采用原装进口的 CC1352R 保证其兼容性，使用工业级高精度 48MHz 晶振，射频元器件选型均按照工业级标准。



➤ 特点功能

- 1、超小体积，仅 26.5 x 16.8mm；
- 2、支持全球免许可 ISM Sub G (868M\915M) + 2.4G 频段；
- 3、支持 Sub GHz 和 2.4GHz 多协议，包括 Thread、 ZigBee、 BLE5.0 以及 TI 15.4-Stack (Sub G)；
- 4、支持多种接口：8 通道 12 位 ADC、2 个 UART 串口、2 个 SPI 接口、2 个带内部基准的 DAC 转换器、I2C、I2S 接口；
- 5、28 个 GPIO 全部引出，满足各类型应用需求；
- 6、强大的 ARM M4F 内核，SRAM 80KB + RAM 8KB，Flash 352KB + ROM 256KB 满足复杂的应用；
- 6、超低功耗，待机功耗低于 1μA (RTC 运行，80KB RAM 和 CPU 保持待机)；
- 7、支持 1.8~3.8V 供电，大于 3.3V 供电均可保证最佳性能；
- 8、工业级标准设计，支持-40~+85℃下长时间使用；
- 9、自带 IPEX 一代天线座，可外接天线。

➤ 应用场景

可穿戴式设备；

安防系统；

定位系统；

无线遥控；

无线游戏遥控器；

医疗保健产品；

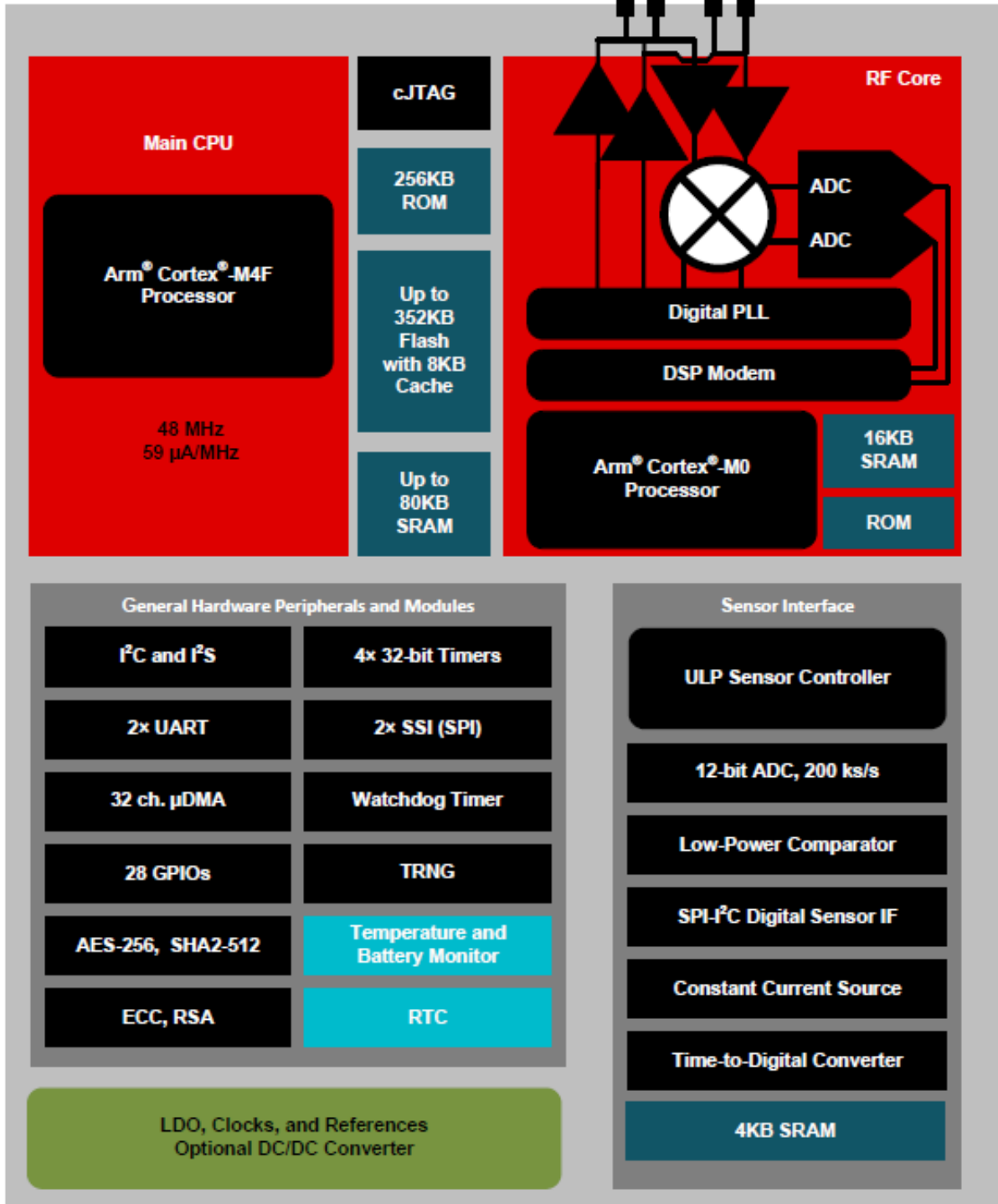
汽车行业等应用；

智能家居以及工业传感器等；

智能电网和远程自动抄表。

➤ 原理框图

RF-TI1352B1



● 模块参数

表 1. RF-TI1352B1 参数

芯片型号	CC1352R
工作电压	1.8 ~ 3.8 V, 推荐为 3.3 V
工作频段	868MHz、902MHz ~ 928MHz 以及2400MHz ~ 2480MHz
最大发射功率	+14 dBm@Sub G +5 dBm@2.4G
接收灵敏度	-121 dBm @Sub G (Long-Range Mode) -110 dBm @Sub G (50 kbps) -105 dBm @Bluetooth 5 (LE Coded PHY)
GPIO数量	28个
功耗	接收电流: 5.8 mA @3.6 V, 868 MHz 6.9 mA @3.0 V, 2.4 GHz 发射电流: 8.0 mA @0dBm, 3.6 V, 868 MHz 7.1 mA @0dBm, 3.0 V, 2.4 GHz 24.9 mA @+14dBm, 3.6 V, 868 MHz Sensor Controller (Low Power-Mode, 2 MHz): 30.8 μ A Sensor Controller (Active-Mode, 24 MHz): 808 μ A 待机: 0.85 μ A 休眠: 150 nA
支持协议	Thread、Zigbee、BLE5.0 以及TI 15.4-Stack (Sub G)
晶振频率	48 MHz, 32.768 KHz
封装方式	贴片封装
通讯接口	UART、SPI、I2C、I2S
模块尺寸	26.5 x 16.8 mm
天线类型	IPEX一代天线座
工作温度	-40°C ~ +85°C
储存温度	-40°C ~ +125°C

● 模块尺寸与引脚定义

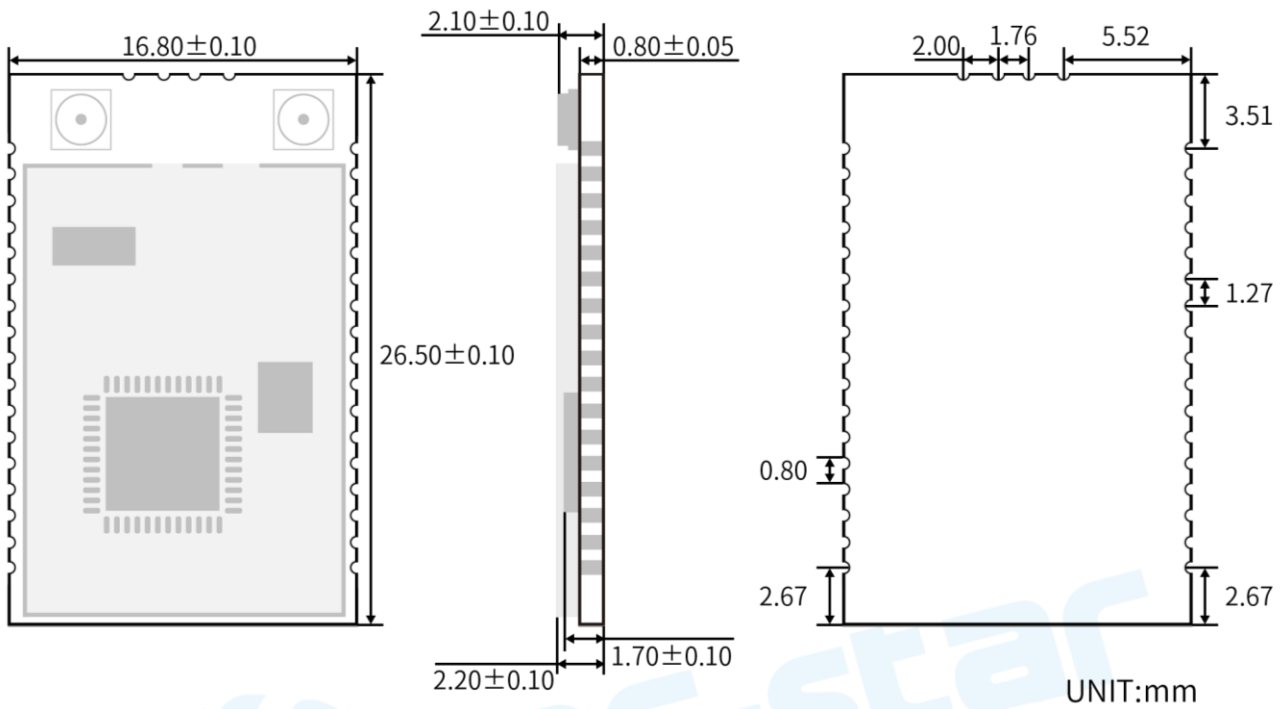


图 2. RF-TI1352B1 尺寸图

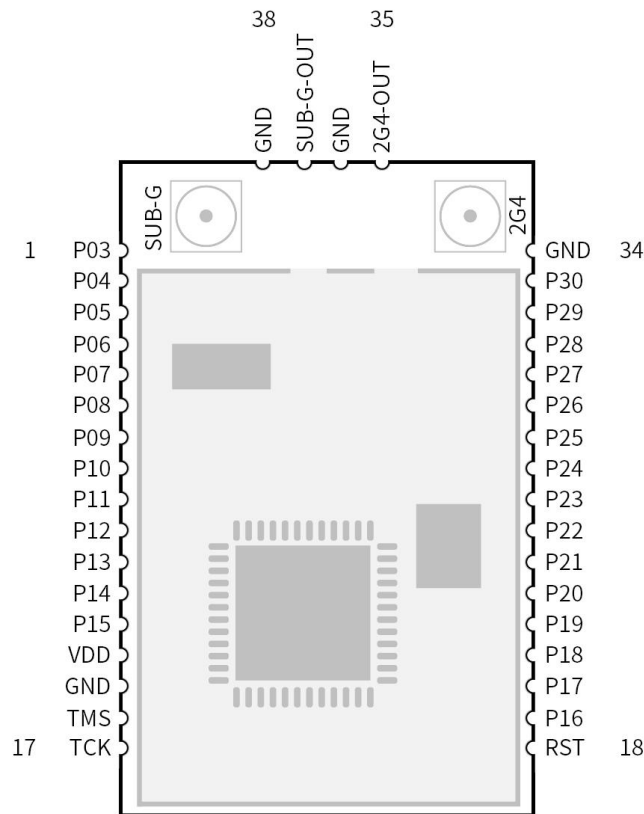


图 3. RF-TI1352B1 引脚图

表 2. RF-TI1352B1 模块引脚定义

引脚序号	名称	功能	备注
1	P03	GPIO	GPIO, Sensor Controller
2	P04	GPIO	GPIO, Sensor Controller
3	P05	GPIO	GPIO, Sensor Controller, high-drive capability
4	P06	GPIO	GPIO, Sensor Controller, high-drive capability
5	P07	GPIO	GPIO, Sensor Controller, high-drive capability
6	P08	GPIO	GPIO
7	P09	GPIO	GPIO
8	P10	GPIO	GPIO
9	P11	GPIO	GPIO
10	P12	GPIO	GPIO
11	P13	GPIO	GPIO
12	P14	GPIO	GPIO
13	P15	GPIO	GPIO, JTAG_TDO, high-drive capability
14	VDD	电源正极输入	模块电源, 2.0~3.6V, 推荐 3.3V
15	GND	模块地	
16	TMS	-	JTAG_TMS
17	TCK	—	JTAG_TCK
18	RES	复位脚	芯片复位脚, 低电平有效
19	P16	GPIO	GPIO, JTAG_TDI, high-drive capability
20	P17	GPIO	GPIO
21	P18	GPIO	GPIO
22	P19	GPIO	GPIO
23	P20	GPIO	GPIO
24	P21	GPIO	GPIO
25	P22	GPIO	GPIO
26	P23	GPIO	GPIO, Sensor Controller, analog
27	P24	GPIO	GPIO, Sensor Controller, analog
28	P25	GPIO	GPIO, Sensor Controller, analog
29	P26	GPIO	GPIO, Sensor Controller, analog
30	P27	GPIO	GPIO, Sensor Controller, analog
31	P28	GPIO	GPIO, Sensor Controller, analog

32	P29	GPIO	GPIO, Sensor Controller, analog
33	P30	GPIO	GPIO, Sensor Controller, analog
34	GND	模块地	
35	2G4-OUT	射频输出	2.4G 天线输出引脚
36	GND	天线地	
37	SUB-OUT	射频输出	Sub G 天线输出引脚
38	GND	天线地	

● 天线规格

1、IPEX 天线座的规格下图所示：

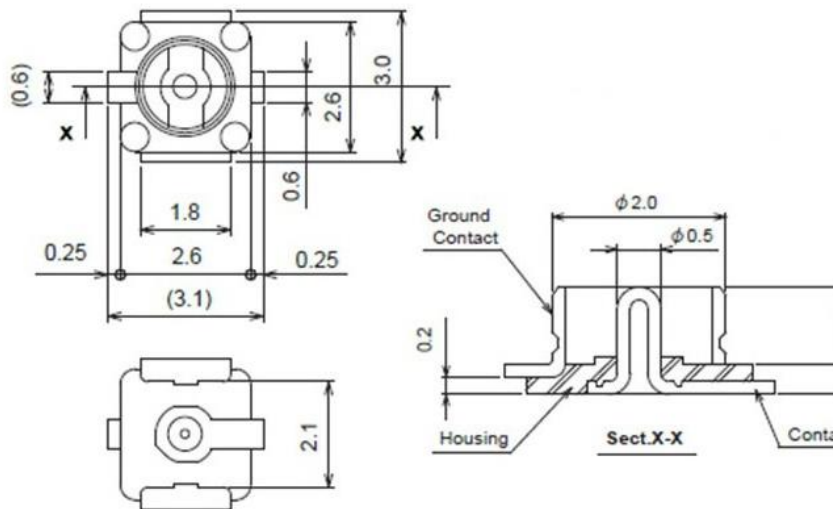


图 4. 天线座规格

2、IPEX 线端的规格如下图所示：

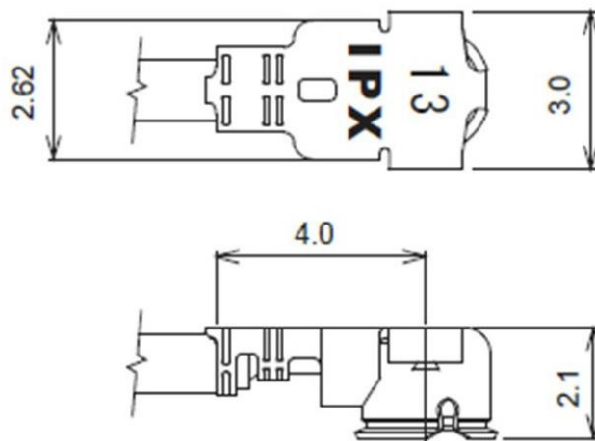


图 5. 天线扣规格

3、常用天线：

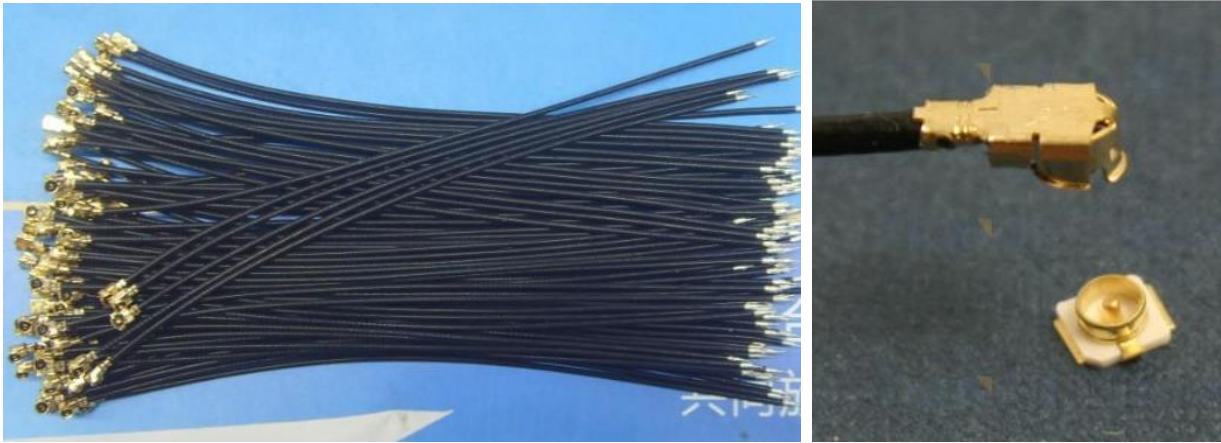


图 6. 常用天线

● 硬件设计注意事项

- 1、推荐使用直流稳压电源对模块进行供电，电源纹波系数尽量小，模块需可靠接地；请注意电源正负极的正确连接，如反接可能会导致模块永久性损坏；
- 2、请检查供电电源，确保在推荐供电电压之间，如超过最大值会造成模块永久性损坏；请检查电源稳定性，电压不能大幅频繁波动；
- 3、在针对模块设计供电电路时，往往推荐保留 30% 以上余量，有利于整机长期稳定地工作；模块应尽量远离电源、变压器、高频走线等电磁干扰较大的部分；
- 4、高频数字走线、高频模拟走线、电源走线必须避开模块下方，若实在不得已需要经过模块下方，假设模块焊接在 Top Layer，在模块接触部分的 Top Layer 铺地铜（全部铺铜并良好接地），必须靠近模块数字部分并走线在 Bottom Layer；
- 5、假设模块焊接或放置在 Top Layer，在 Bottom Layer 或者其他层随意走线也是错误的，会在不同程度影响模块的杂散以及接收灵敏度；
- 6、假设模块周围有存在较大电磁干扰的器件也会极大影响模块的性能，跟据干扰的强度建议适当远离模块，若情况允许可以做适当的隔离与屏蔽；
- 7、假设模块周围有存在较大电磁干扰的走线（高频数字、高频模拟、电源走线）也会极大影响模块的性能，跟据干扰的强度建议适当远离模块，若情况允许可以做适当的隔离与屏蔽；
- 8、通信线若使用5V电平，必须使用电平转换电路；
- 9、尽量远离部分物理层亦为 2.4 GHz 频段的TTL 协议，例如：USB3.0。

● 常见问题

➤ 传输距离不理想

- 1、当存在直线通信障碍时，通信距离会相应的衰减；温度、湿度，同频干扰，会导致通信丢包率提高；地面吸收、反射无线电波，靠近地面测试效果较差；
- 2、海水具有极强的吸收无线电波能力，故海边测试效果差；
- 3、天线附近有金属物体，或放置于金属壳内，信号衰减会非常严重；
- 4、功率寄存器设置错误、空中速率设置过高（空中速率越高，距离越近）；
- 5、室温下电源低压低于推荐值，电压越低发功率越小；
- 6、使用天线与模块匹配程度较差或天线本身品质问题。

➤ 模块易损坏

- 1、请检查供电电源，确保在推荐供电电压之间，如超过最大值会造成模块永久性损坏；请检查电源稳定性，电压不能大幅频繁波动；
- 2、请确保安装使用过程防静电操作，高频器件静电敏感性；
- 3、请确保安装使用过程湿度不宜过高，部分元件为湿度敏感器件；如果没有特殊需求不建议在过高、过低温度下使用。

➤ 误码率太高

- 1、附近有同频信号干扰，远离干扰源或者修改频率、信道避开干扰；
- 2、电源不理想也可能造成乱码，务必保证电源的可靠性；
- 3、延长线、馈线品质差或太长，也会造成误码率偏高。

● 回流焊条件

- 1、加热方法：常规对流或 IR 对流；
- 2、允许回流焊次数：2 次，基于以下回流焊(条件)(见图 7)；
- 3、温度曲线：回流焊应按照下列温度曲线(见图 7)；
- 4、最高温度：245°C。

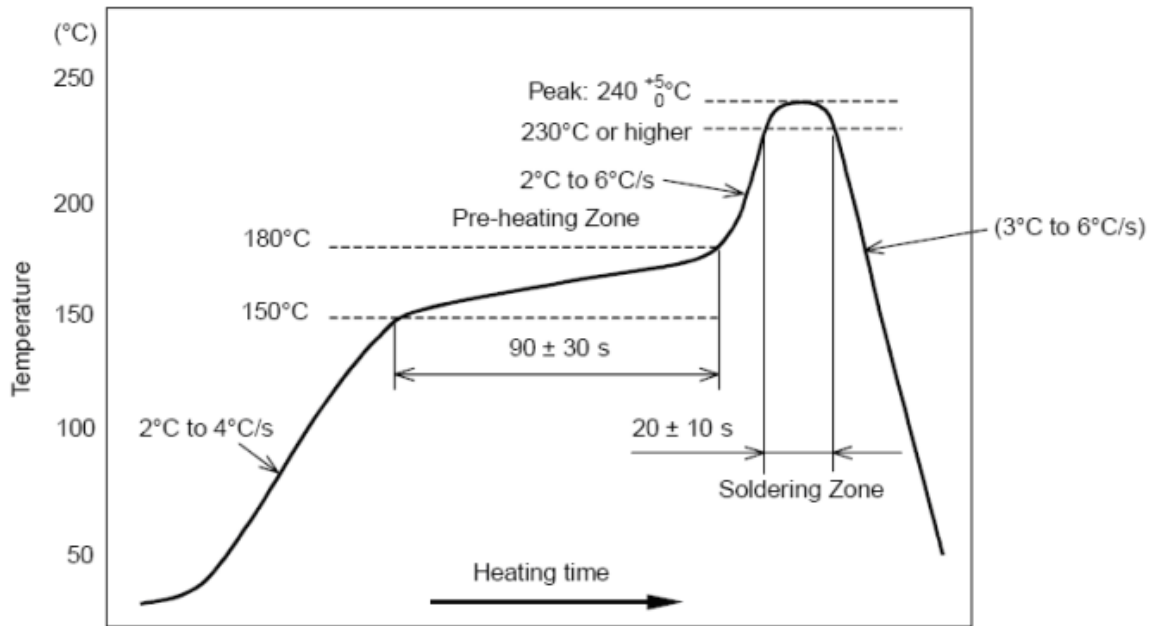


图 7. 部件的焊接耐热性温度曲线(焊接点)

● 静电放电警示

模块会因静电释放而被损坏，RF-star 建议所有模块应在以下 3 个预防措施下处理：

- 1、必须遵循防静电措施，不可以裸手拿模块。
- 2、模块必须放置在能够预防静电的放置区。
- 3、在产品设计时应该考虑高电压输入或者高频输入处的防静电电路。

静电可能导致的结果为细微的性能下降到整个设备的故障。由于非常小的参数变化都可能导致设备不符合其认证要求的值限，从而模块会更容易受到损害。

● 版本更新记录

版本号	文档日期	更新内容
V1.0	2019/06/24	第一次发布
V1.0	2020/01/14	新增天线规格 更新模块尺寸引脚定义图
V1.0	2020/05/15	更新选型表

● 联系我们

深圳市信驰达科技有限公司

Shenzhen RF-star Technology Co., Ltd.

Tel(Sales): 0755-8632 9829

Tel(FAE): 0755-3695 3756

E-mail: sales@szrfstar.com

Web: www.szrfstar.com

地址：深圳市南山区高新园科技南一道创维大厦 C 座 601 室

Add: Room 601,Block C,Skyworth Building,Nanshan High-Tech Park,Shenzhen.



单击下面可查看定价，库存，交付和生命周期等信息

[>>RF-star\(信驰达\)](#)