



RF-SM-1077B1 硬件规格书




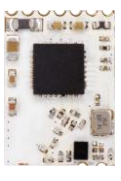
(CC1310 868&915MHz 频段)

深圳市信驰达科技有限公司
更新日期：2020 年01 月15 日

目录

● 选型表	3
● 概述	4
● 模块参数	5
● 模块尺寸与引脚定义	5
● 天线规格	7
● 硬件设计注意事项	8
● 常见问题	9
➢ 传输距离不理想	9
➢ 易损坏——异常损坏	9
➢ 误码率太高	9
● 回流焊条件	10
● 静电放电警示	10
● 版本更新记录	11
● 联系我们	11

● 选型表

芯片型号	内核	FLASH (KB)	RAM (KB)	模块型号	天线形式	频段 (MHz)	模块尺寸 (mm)	发射功率(dBm)	通信距离(M)	模块照片 (点击可访问)
CC1310 F128RGZ	M3	128	8	RF-SM-1077B1	IPEX	868 915	18*26	14	2500	
				RF-SM-1077B2	IPEX	433 470	18*26	15	2500	
CC1310 F128RSM	M3	128	8	RF-SM-1044B1	PCB	868 915	14*22	14	2500	
				RF-SM-1044B2	邮票半孔	868 915	9*12.5	14	2500	

注:

- 1、通信距离为以模块最大发射功率在晴朗天气下空旷无干扰环境下测试所得最远距离。
- 2、点击图片可跳转至购买链接。

● 概述

RF-SM-1077B1 模块是 RF-star 推出的 Sub-1G 系列模块，其芯片 CC1310 内置高性能的 ARM Cortex-M3 + ARM Cortex-M0 双核处理器，主 MCU ARM Cortex-M3 的高性能能更快地处理应用层的事件，而 ARM Cortex-M0 能够最大化地节省功耗去处理无线数据的传输，并且 CC1310 也是第一个同时具有低成本和超低功耗并采用 Sub-1G 无线通信的 MCU。

此模块的设计目的是处理低功耗和无线通信距离要求较高的应用，可广泛应用于有此需求的各种电子设备，如仪器仪表、物流跟踪、健康医疗、楼宇自动化、运动计量、汽车电子、休闲玩具、农业监测等方向。用户可借此模块以最短的开发周期整合现有方案或产品，以最快的速度占领市场，同时为企业的发展注入崭新的技术力量。

RF-SM-1077B1 模块支持 868MHz、915MHz 段，需要支持 433MHz、470MHz 频段的可使用 RF-SM-1077B2 模块；

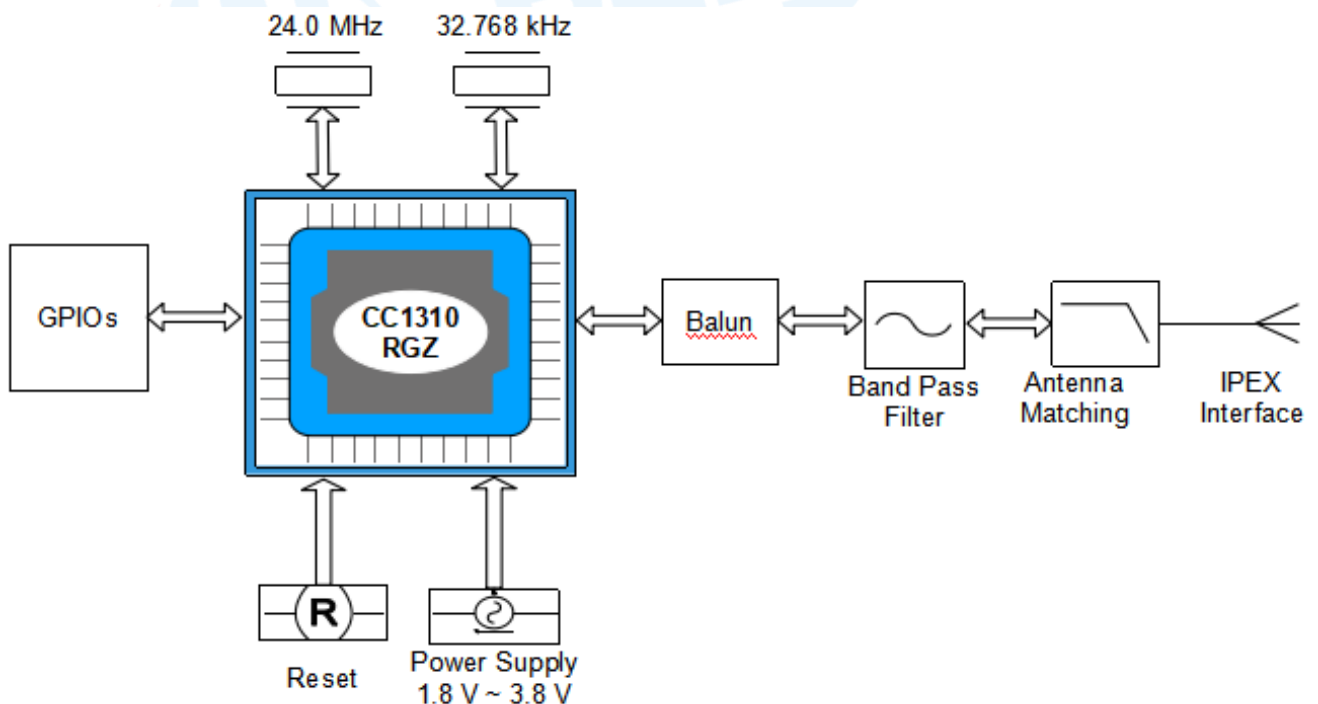
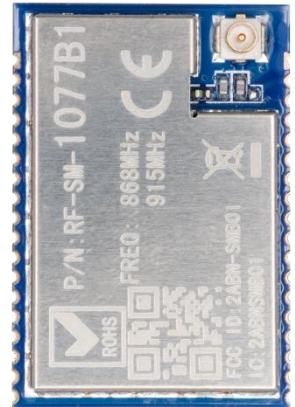


图 1. RF-SM-1077B1 原理框图

● 模块参数

表 1. RF-SM-1077B1参数

芯片型号	CC1310F128RGZ
工作电压	1.8 ~ 3.8 V, 推荐为 3.3 V
工作频段	868 MHz, 915 MHz
最大发射功率	+14 dBm
接收灵敏度	-124.0 dBm (@long range mode) -110.0 dBm (@50 kpbs)
RAM	20 KB
FLASH	128 KB
GPIO数量	30 个
晶振频率	24 MHz, 32.768 KHz
封装方式	SMT (邮票半孔)
工作温度	- 40 °C ~ + 85 °C
储存温度	- 40 °C ~ + 125 °C

● 模块尺寸与引脚定义

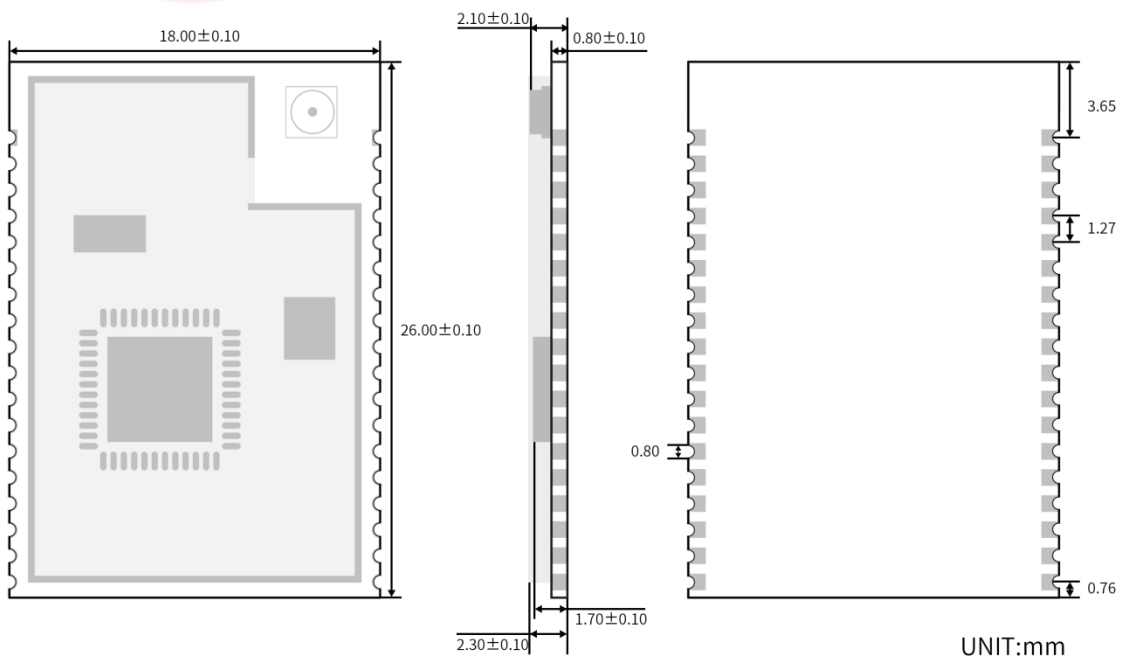


图 2. RF-SM-1077B1 尺寸图

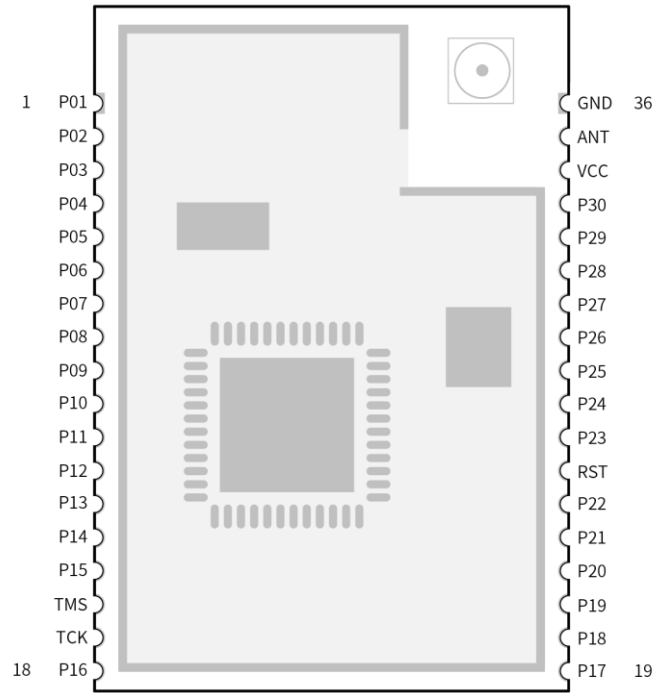


图 3. RF-SM-1077B1 引脚图

表 2. RF-SM-1077B1 模块引脚定义

引脚序号	名称	功能	备注
1	P01	I/O	
2	P02	I/O	
3	P03	I/O	
4	P04	I/O	
5	P05	I/O	
6	P06	I/O	
7	P07	I/O	
8	P08	I/O	
9	P09	I/O	
10	P10	I/O	
11	P11	I/O	
12	P12	I/O	
13	P13	I/O	
14	P14	I/O	
15	P15	I/O	
16	TMS	I/O	JTAG TMS
17	TCK	I/O	JTAG TCK

18	P16	I/O	JTAG TDO
19	P17	I/O	JTAG TDI
20	P18	I/O	
21	P19	I/O	
22	P20	I/O	
23	P21	I/O	
24	P22	I/O	
25	RST	复位脚	低电平有效
26	P23	I/O	
27	P24	I/O	
28	P25	I/O	
29	P26	I/O	
30	P27	I/O	
31	P28	I/O	
32	P29	I/O	
33	P30	I/O	
34	VCC	—	模块电源, 1.8 ~ 3.8 V, 推荐3.3 V
35	ANT	—	外接天线引脚
36	GND	—	

● 天线规格

1、IPEX天线座的规格下图所示:

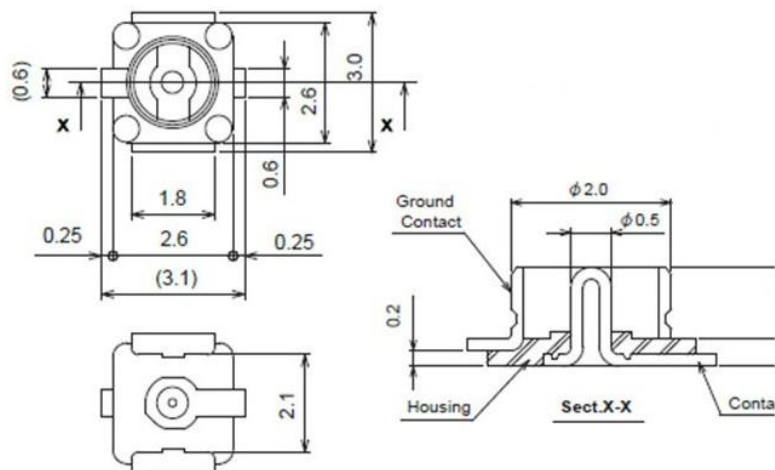


图 4. 天线座规格

2、IPEX线端的规格如下图所示：

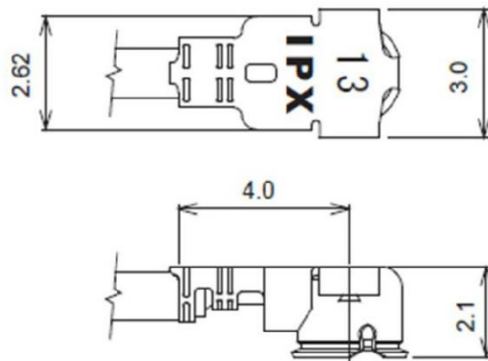


图 5. 天线扣规格

3、常用天线：

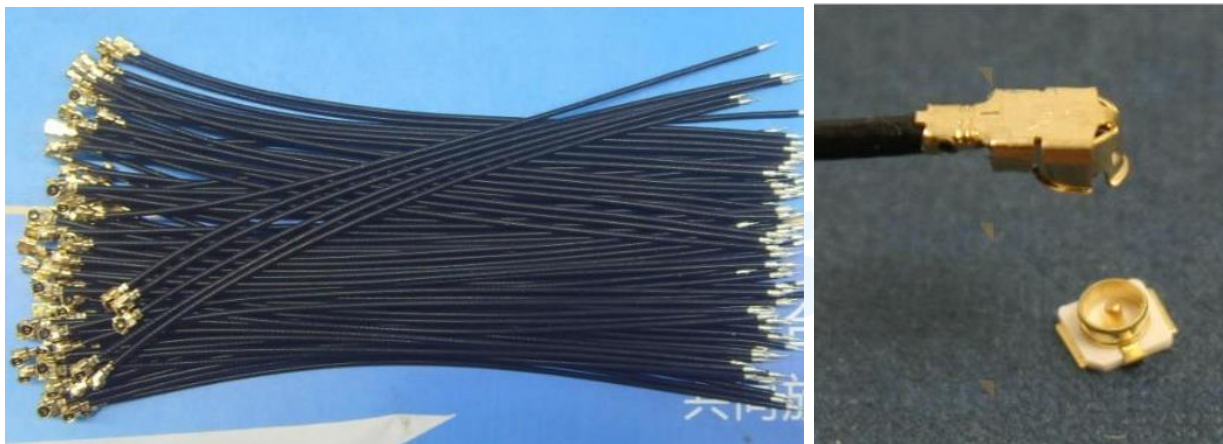


图 6. 常用天线

● 硬件设计注意事项

1、推荐使用直流稳压电源对模块进行供电，电源纹波系数尽量小，模块需可靠接地；请注意电源正负极的正确连接，如反接可能会导致模块永久性损坏；

2、请检查供电电源，确保在推荐供电电压之间，如超过最大值会造成模块永久性损坏；请检查电源稳定性，电压不能大幅频繁波动；

3、在针对模块设计供电电路时，往往推荐保留 30% 以上余量，有利于整机长期稳定地工作；模块应尽量远离电源、变压器、高频走线等电磁干扰较大的部分；

4、高频数字走线、高频模拟走线、电源走线必须避开模块下方，若实在不得已需要经过模块下方，假设模块焊接在 Top Layer，在模块接触部分的 Top Layer 铺地铜（全部铺铜并良好接地），必须靠近模块数字部分并走线在 Bottom Layer；

5、假设模块焊接或放置在 Top Layer，在 Bottom Layer 或者其他层随意走线也是错误的，会在不同程度影响模块的杂散以及接收灵敏度；

6、假设模块周围有存在较大电磁干扰的器件也会极大影响模块的性能，跟据干扰的强度建议适当远离模块，若情况允许可以做适当的隔离与屏蔽；

7、假设模块周围有存在较大电磁干扰的走线（高频数字、高频模拟、电源走线）也会极大影响模块的性能，跟据干扰的强度建议适当远离模块，若情况允许可以做适当的隔离与屏蔽；

8、通信线若使用5V电平， 必须使用电平转换电路；

● 常见问题

➤ 传输距离不理想

- 1、当存在直线通信障碍时，通信距离会相应的衰减；温度、湿度，同频干扰，会导致通信丢包率提高；地面吸收、反射无线电波，靠近地面测试效果较差；
- 2、海水具有极强的吸收无线电波能力，故海边测试效果差；
- 3、天线附近有金属物体，或放置于金属壳内，信号衰减会非常严重；
- 4、功率寄存器设置错误、空中速率设置过高（空中速率越高，距离越近）；
- 5、室温下电源低压低于推荐值，电压越低发功率越小；
- 6、使用天线与模块匹配程度较差或天线本身品质问题。

➤ 易损坏——异常损坏

- 1、请检查供电电源，确保在推荐供电电压之间，如超过最大值会造成模块永久性损坏；请检查电源稳定性，电压不能大幅频繁波动；
- 2、请确保安装使用过程防静电操作，高频器件静电敏感性；
- 3、请确保安装使用过程湿度不宜过高，部分元件为湿度敏感器件；如果没有特殊需求不建议在过高、过低温度下使用。

➤ 误码率太高

- 1、附近有同频信号干扰，远离干扰源或者修改频率、信道避开干扰；
- 2、电源不理想也可能造成乱码，务必保证电源的可靠性；
- 3、延长线、馈线品质差或太长，也会造成误码率偏高。

● 回流焊条件

- 1、加热方法：常规对流或 IR 对流；
- 2、允许回流焊次数：2 次，基于以下回流焊(条件)(见图 7)；
- 3、温度曲线：回流焊应按照下列温度曲线(见图 7)；
- 4、最高温度：245°C。

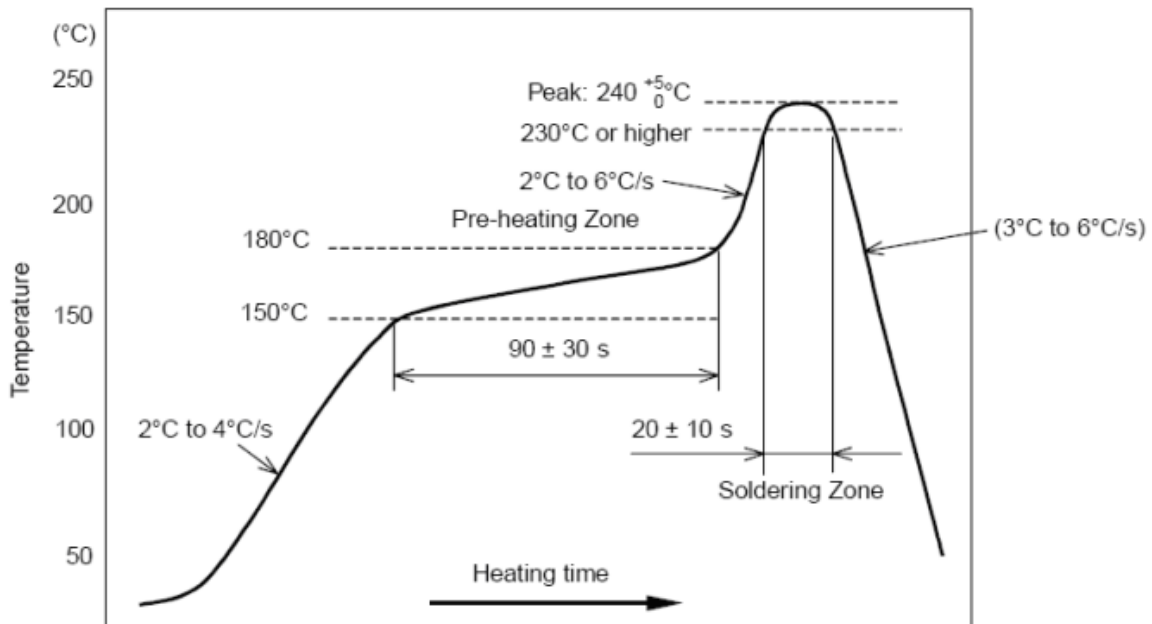


图 7. 部件的焊接耐热性温度曲线(焊接点)

● 静电放电警示

模块会因静电释放而被损坏，RF-star 建议所有模块应在以下 3 个预防措施下处理：

- 1、必须遵循防静电措施，不可以裸手拿模块。
- 2、模块必须放置在能够预防静电的放置区。
- 3、在产品设计时应该考虑高电压输入或者高频输入处的防静电电路。

静电可能导致的结果为细微的性能下降到整个设备的故障。由于非常小的参数变化都可能导致设备不符合其认证要求的值限，从而模块会更容易受到损害。

● 版本更新记录

版本号	文档日期	更新内容
V1.0	2020/01/15	第一次发布

● 联系我们

深圳市信驰达科技有限公司

Shenzhen RF-star Technology Co., Ltd.

Tel(Sales): 0755-8632 9829

Tel(FAE): 0755-3695 3756

E-mail: sales@szrfstar.com

Web: www.szrfstar.com

地址: 深圳市南山区高新园科技南一道创维大厦 C 座 601 室

Add: Room 601,Block C,Skyworth Building,Nanshan High-Tech Park,Shenzhen.



低功耗 Sub-1GHz模块及协议

(CC1310)

深圳市信驰达科技有限公司
更新日期：2020年01月17日

目录

● 模块介绍.....	3
➢ 功能介绍.....	3
➢ 工作模式示意图.....	3
➢ 模块尺寸与引脚定义.....	4
❖ RF-SM-1077B1/B2.....	4
❖ RF-SM-1044B1.....	6
❖ RF-SM-1044B2.....	7
● 功能介绍.....	9
➢ 数据透传.....	9
➢ 传感器数据采集.....	9
● AT命令.....	10
➢ AT命令格式说明.....	10
➢ AT命令及参数说明.....	10
❖ 启动/退出 AT 命令操作模式.....	10
❖ 串口参数查询/设置命令.....	11
❖ RF功率查询/设置命令.....	11
❖ RF 信道查询/设置命令.....	11
❖ RF 接收 RSSI 值查询命令.....	12
❖ 设备 MAC 地址查询命令.....	12
❖ 启动/退出AD电压采集命令.....	12
❖ 设备软件、硬件版本查询命令.....	12
❖ 设备重启命令.....	12
❖ 设备恢复出厂配置参数命令.....	12
AT 命令表.....	13
● 功耗测试记录.....	14
● 天线规格.....	14
● 硬件设计注意事项.....	16
● 常见问题.....	16
➢ 传输距离不理想.....	16
➢ 模块易损坏.....	17
➢ 误码率太高.....	17
● 回流焊条件.....	17
● 静电放电警示.....	18
● 版本更新记录.....	18
● 联系我们.....	18

● 模块介绍

➤ 功能介绍

信驰达推出的 Sub-1GHz 系列模块，芯片使用 TI CC1310，内置高性能的 ARM Cortex-M3 + ARM Cortex-M0 双核处理器，主 MCU ARM Cortex-M3 的高性能能更快地处理应用层的事件，而 ARM Cortex-M0 能够最大化地节省功耗去处理无线数据的传输，并且 CC1310 也是第一个同时具有低成本和超低功耗并采用 Sub-1G 无线通信的 MCU。

此系列模块的设计目的是处理低功耗和无线通信距离要求较高的应用，可广泛应用于有此需求的各种电子设备，如仪器仪表、物流跟踪、健康医疗、楼宇自动化、运动计量、汽车电子、休闲玩具、农业监测等方向。用户可借此模块以最短的开发周期整合现有方案或产品，以最快的速度占领市场，同时为企业的发展注入崭新的技术力量。

RF-SM-1077B1 模块支持 868MHz、915MHz 频段，RF-SM-1077B2 模块支持 433MHz、470MHz 频段，这两款模块使用 7mm * 7mm 封装的芯片 CC1310F128RGZ，可用 IO 数量为 30 个；RF-SM-1044B1/B2 模块支持 868MHz、915MHz 频段，这两款模块使用 4mm * 4mm 封装的芯片 CC1310F128RSM，可用 IO 数量分别为 8 个和 7 个。

模块默认都烧录带有 AT 命令的数据透传固件，其串口默认的波特率为 115200、数据位 8 位、无奇偶校验位、1 位停止位。默认的工作频段和发射功率：RF-SM-1077B1、RF-SM-1044B1/B2 默认工作于 868MHz 频段，发射功率 14 dBm，RF-SM-1077B2 模块默认工作于 433 MHz，发射功率 15 dBm；模块启动后串口会打印 "Application Start\r\n" 字符串，且默认开启数据透传模式，串口接收到的除“+++”字符串以外的数据都将作为透传数据发送出去，详情请参考功能介绍中的数据透传小节。

➤ 工作模式示意图

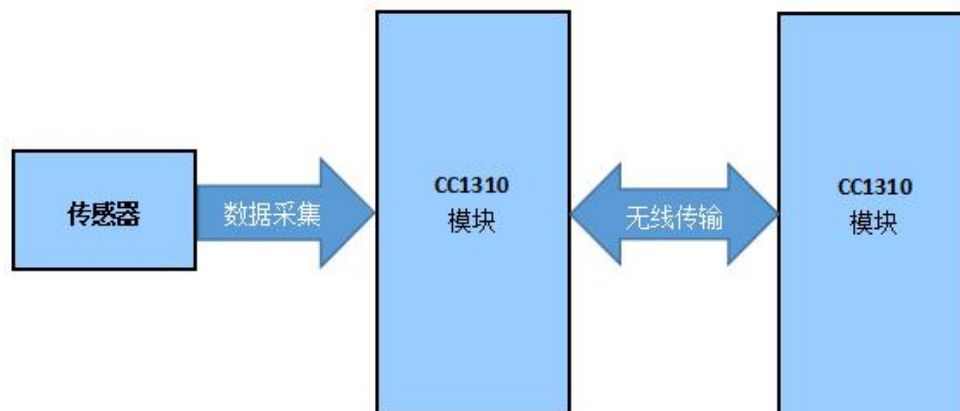


图1 模块工作示意图

➤ 模块尺寸与引脚定义

❖ RF-SM-1077B1/B2

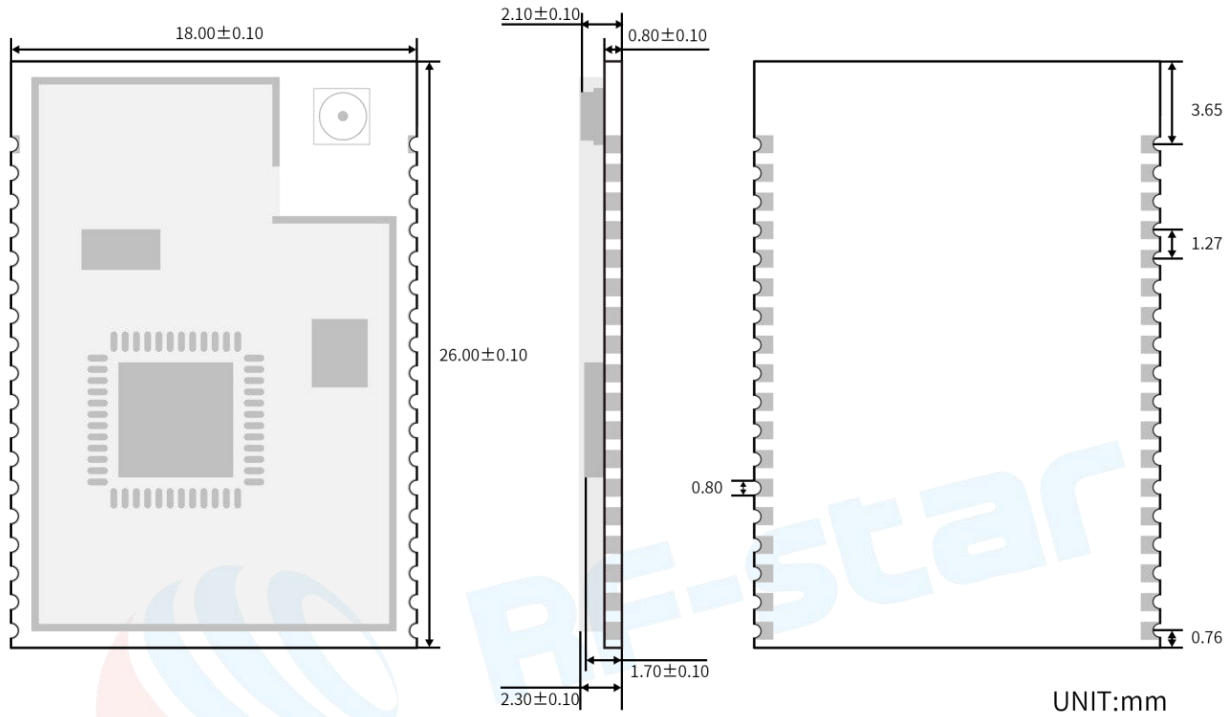


图 2. RF-SM-1077B1/B2 尺寸图

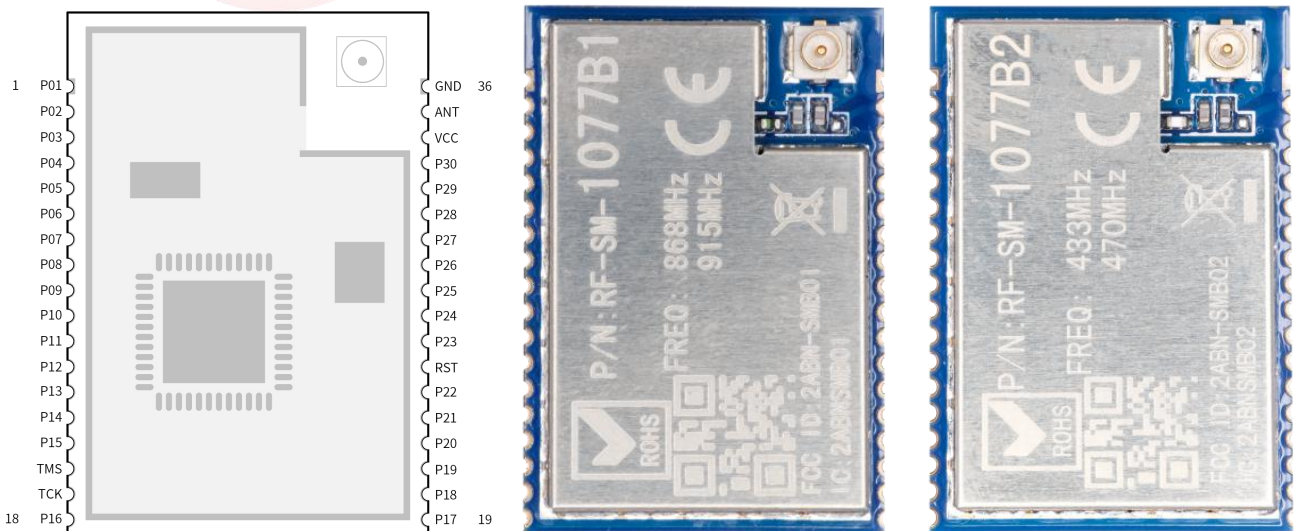


图 3. RF-SM-1077B1/B2 引脚图及照片

表 1. RF-SM-1077B1/B2 模块引脚定义

引脚序号	模块脚位名称	芯片脚位名称	功能	备注
1	P01	DIO_1	Digital I/O	GPIO, Sensor Controller
2	P02	DIO_2	Digital I/O	模块串口接收端(GPIO, Sensor Controller)
3	P03	DIO_3	Digital I/O	模块串口发送端(GPIO, Sensor Controller)
4	P04	DIO_4	Digital I/O	GPIO, Sensor Controller
5	P05	DIO_5	Digital I/O	GPIO, Sensor Controller
6	P06	DIO_6	Digital I/O	GPIO, Sensor Controller
7	P07	DIO_7	Digital I/O	GPIO, Sensor Controller
8	P08	DIO_8	Digital I/O	GPIO
9	P09	DIO_9	Digital I/O	GPIO
10	P10	DIO_10	Digital I/O	GPIO
11	P11	DIO_11	Digital I/O	GPIO
12	P12	DIO_12	Digital I/O	GPIO
13	P13	DIO_13	Digital I/O	GPIO
14	P14	DIO_14	Digital I/O	GPIO
15	P15	DIO_15	Digital I/O	GPIO
16	TMS	JTAG_TMISC	—	JTAG TMS
17	TCK	JTAG_TCKC	—	JTAG TCK
18	P16	DIO_16	Digital I/O	JTAG TDO
19	P17	DIO_17	Digital I/O	JTAG TDI
20	P18	DIO_18	Digital I/O	GPIO
21	P19	DIO_19	Digital I/O	GPIO
22	P20	DIO_20	Digital I/O	GPIO
23	P21	DIO_21	Digital I/O	GPIO
24	P22	DIO_22	Digital I/O	GPIO
25	RESET	RESET_N	—	模块复位脚, 低电平有效
26	P23/ADC0	DIO_23	Digital or analog I/O	GPIO, Sensor Controller, analog
27	P24/ADC1	DIO_24	Digital or analog I/O	GPIO, Sensor Controller, analog
28	P25	DIO_25	Digital or analog I/O	GPIO, Sensor Controller, analog
29	P26	DIO_26	Digital or analog I/O	GPIO, Sensor Controller, analog
30	P27	DIO_27	Digital or analog I/O	GPIO, Sensor Controller, analog
31	P28	DIO_28	Digital or analog I/O	GPIO, Sensor Controller, analog

32	P29	DIO_29	Digital or analog I/O	GPIO, Sensor Controller, analog
33	P30	DIO_30	Digital or analog I/O	GPIO, Sensor Controller, analog
34	VCC	VCC	—	模块电源正极 1.8V ~ 3.8V
35	ANT	—	—	外接天线脚
36	GND	GND	—	模块电源负极

❖ RF-SM-1044B1

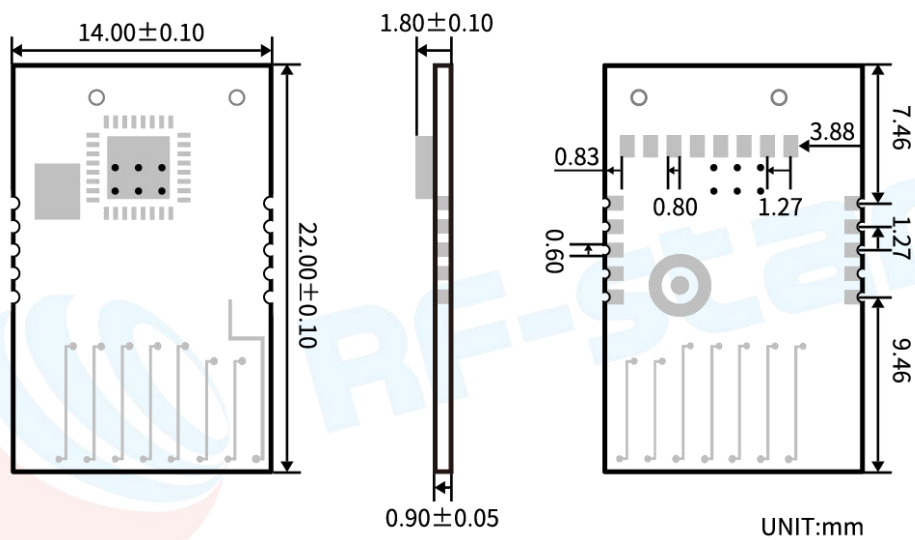


图 4. RF-SM-1044B1 尺寸图

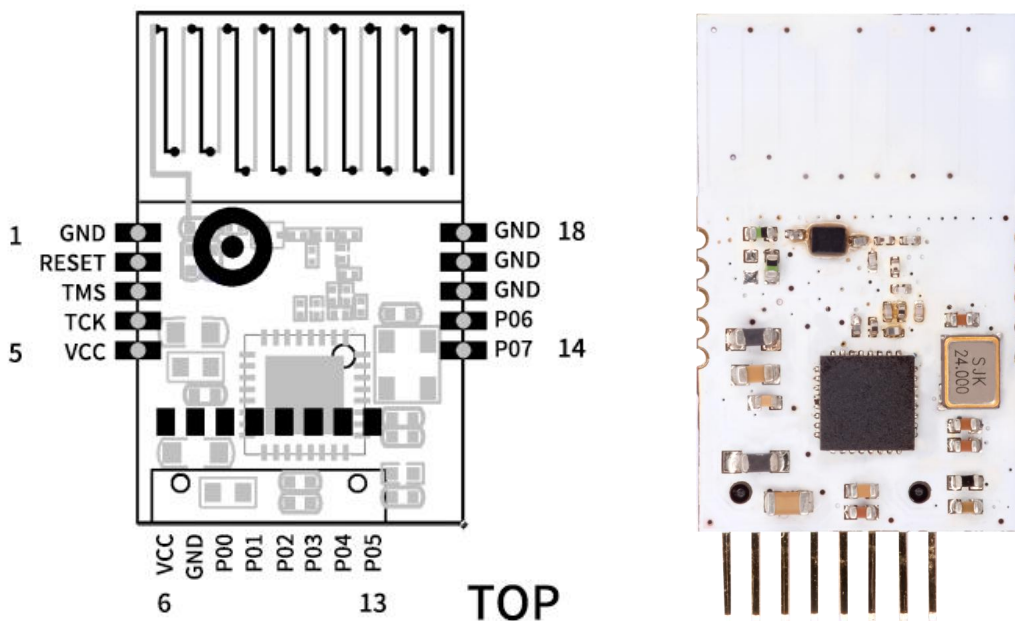


图 5. RF-SM-1044B1 引脚图及照片

表 2. RF-SM-1044B1 模块引脚定义

引脚序号	模块脚位名称	芯片脚位名称	功能	备注
1	GND	GND	—	模块电源负极
2	RESET	RESET_N	—	模块复位脚, 低电平有效
3	TMS	JTAG_TMSC	—	JTAG TMS
4	TCK	JTAG_TCKC	—	JTAG TCK
5	VCC	VCC	—	模块电源正极 1.8V ~ 3.8V
6	VCC	VCC	—	模块电源正极 1.8V ~ 3.8V
7	GND	GND	—	模块电源负极
8	P00	DIO_0	Digital I/O	GPIO, Sensor Controller
9	P01	DIO_1	Digital I/O	GPIO, Sensor Controller
10	P02	DIO_2	Digital I/O	模块串口接收端(GPIO, Sensor Controller)
11	P03	DIO_3	Digital I/O	模块串口发送端(GPIO, Sensor Controller)
12	P04	DIO_4	Digital I/O	GPIO, Sensor Controller
13	P05	DIO_5	Digital I/O	GPIO, Sensor Controller
14	P07	DIO_7	Digital I/O	GPIO, Sensor Controller
15	P06	DIO_6	Digital I/O	GPIO, Sensor Controller
16	GND	GND	—	模块电源负极
17	GND	GND	—	模块电源负极
18	GND	GND	—	模块电源负极

❖ RF-SM-1044B2

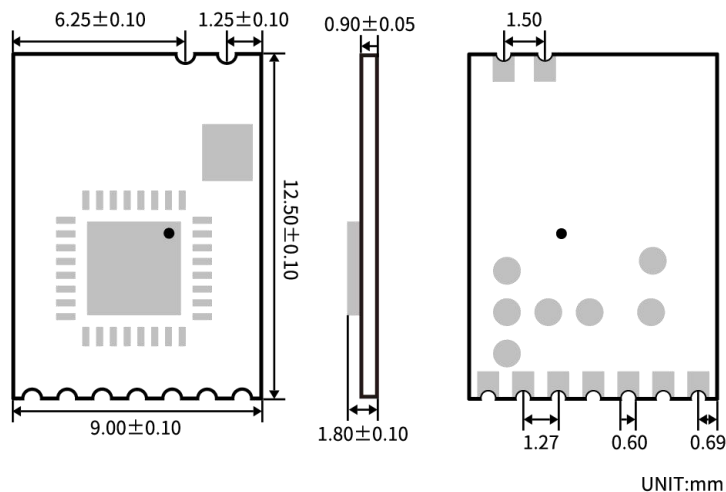


图 6. RF-SM-1044B2 尺寸图

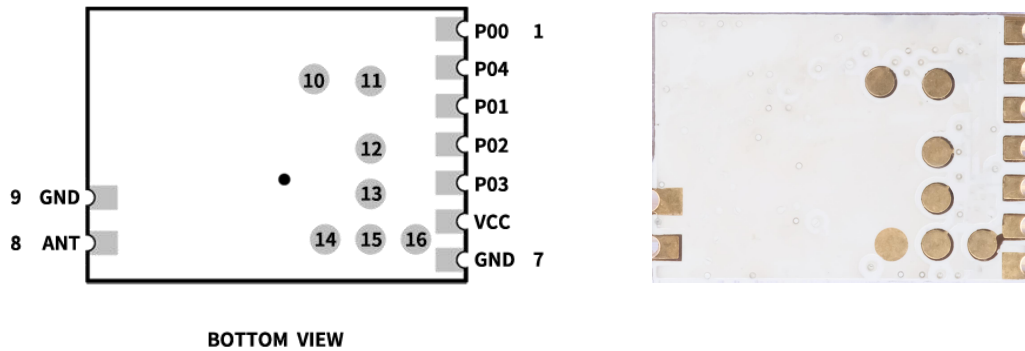


图 7. RF-SM-1044B2 引脚图及照片

表 3. RF-SM-1044B2 模块引脚定义

引脚序号	模块脚位名称	芯片脚位名称	功能	备注
1	P00	DIO_0	Digital I/O	GPIO, Sensor Controller
2	P04	DIO_4	Digital I/O	GPIO, Sensor Controller
3	P01	DIO_1	Digital I/O	GPIO, Sensor Controller
4	P02	DIO_2	Digital I/O	模块串口接收端(GPIO, Sensor Controller)
5	P03	DIO_3	Digital I/O	模块串口发送端(GPIO, Sensor Controller)
6	VCC	VCC	—	模块电源正极 1.8V ~ 3.8V
7	GND	GND	—	模块电源负极
8	ANT		—	外接天线引脚
9	GND	GND	—	模块电源负极
10	TMS	JTAG_TMSC	—	JTAG TMS
11	TCK	JTAG_TCKC	—	JTAG TCK
12	RESET	RESET_N	—	模块复位脚, 低电平有效
13	P06	DIO_6	Digital I/O	GPIO, Sensor Controller
14	GND	GND	—	模块电源负极
15	P07	DIO_7	Digital I/O	GPIO, Sensor Controller
16	VCC	VCC	—	模块电源正极 1.8V ~ 3.8V

● 功能介绍

➤ 数据透传

模块的透传模式是指，模块发送数据到远端的设备。该透传功能实现的条件：首先两个或多个设备需处于相同频段，其次通信设备间的地址是相互允许的。用户可以根据实际情况自行定义每个设备所使用的信道，而只有处在相同频段且相同信道的设备才能进行通信，用户可通过 AT 命令来设置设备的信道值，详情请参考 AT 命令章节。

模块透传速率说明：此设备是采用射频端通信的，设备遵循 IEEE 802.15.4g 标准；设定了三种速率模式 625 bps、50 Kbps、200 Kbps；在透传功能中有数据确认处理机制，该机制涉及到接收确认数据包的超时机制，项目定义的超时时间会根据不同的模式调整得出参数值，200 Kbps 的超时时间设定值为 15 ms，50 Kbps 的超时时间设定值为 35 ms，625 bps 设定的超时时间是 500 ms。同时项目中规定了不同模式的数据包大小，其中 200 Kbps、50 Kbps 速率模式的数据包大小为 128 字节，数据包本身包含的序列号占用了 2 字节，所以实际的数据包不能超过 126 字节；625 bps 速率模式的数据包大小为 30 字节，序列号占用 2 字节，所以实际的数据包不能超过 28 字节。当发送数据量大于规定的数据包最大长度，默认的处理机制是只发送规定数据包长度相同的字节，后面的数据将会被丢弃。

模块透传机制说明：设备上电默认开启透传模式，即设备上电后从串口收到的数据将作为透传数据发送出去。“+++”字符串是 AT 命令模式的启动命令，串口收到该命令时将关闭透传模式，进入 AT 命令模式，详情请参考 AT 命令章节。设备在退出 AT 命令模式后设备将会进入数据透传模式。

此设备的设计是为了实现远距离传输，支持的数据传输速率较低，建议用户在传输速率要求不高的条件下可选择使用此设备透传数据。

➤ 传感器数据采集

CC1310 带有协处理器 Sensor Controller，其特色是支持低功耗采集数据。Sensor Controller 的工作时钟由 RTC 提供。例如，设定 RTC 时钟为 100 ms，则 Sensor Controller 每 100 ms 执行一次 Sensor Controller 任务，当 Sensor Controller 中的任务执行结束后，协处理器会自动进入低功耗模式。应用层通过控制 RTC 时钟即可控制传感器的采集频率。Sensor Controller 可控制的资源有 7 个数字 I/O (DIO1-DIO7)、8 个数字/模拟 I/O (DIO23-DIO30)，这些 I/O 可配置为 SPI、I2C、ADC 等。

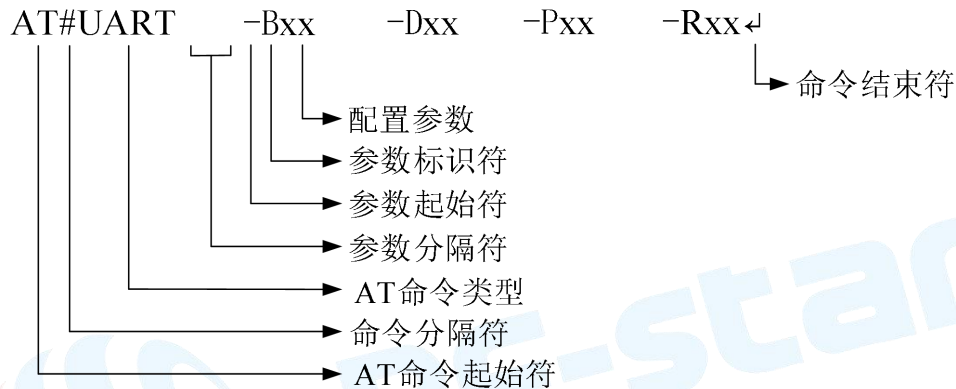
透传固件中默认配置有 AD 电压采集功能；该功能使能了 2 个 ADC 通道，通道 0 为 DIO23，通道 1 为 DIO 24。AD 电压采集的范围为 0 ~ 3.8 V，AD 采集由 Sensor Controller 控制 RTC 提供时钟，默认配置为每秒采集一次数据；用户可以通过 AT 命令来控制 AD 电压采集的启动和关闭，详情请看考 AT 命令章节。

● AT 命令

以"AT#"开头的字符串会被当成AT指令进行解析并执行，并从串口原样返回，之后会输出执行结果："OK↵"表示操作成功，"ERROR↵"表示操作错误，"FAIL↵"表示操作失败。

➤ AT 命令格式说明

AT 命令格式："AT#EXIT" + "回车"。在没有特别说明的情况下，AT commands 中的字母不分大小写。具体格式说明如下：



AT 命令起始符：AT 命令所有命令都要以“AT”字符开头，大小写均可；

命令分隔符：“AT”起始字符与命令类型的分隔符，固定为“#”字符；

AT 命令类型：AT 命令类型，如：“UART”、“RF”等，大小写均可；

参数分隔符：用于分隔命令类型与配置参数或分隔多个配置参数，固定为一个空格键；

参数起始符：配置参数起始符，表示该配置参数的开始字符，固定为“-”；

参数标识符：表示该配置参数的含义，不同的配置参数该标识符会不同，大小写均可，详情请参考命令表各命令参数描述；

配置参数：配置参数值，不同的配置参数有不同的取值范围，详情请参考命令表各命令参数描述；

命令结束符：AT命令结束符，用于表示该命令结束，固定为回车换行符“↵”(\r\n)。

➤ AT 命令及参数说明

❖ 启动/退出 AT 命令操作模式

"+++" AT 命令模式启动命令；向串口输入该字符串表示启动进入 AT 命令模式；串口返回"OK↵"表示成功启动 AT 命令模式，之后对串口收到的数据都将当做 AT 命令判断处理。

"AT#EXIT↵"AT命令模式退出命令；向串口输入该字符串表示退出AT命令模式；串口返回"OK↵"表示成功退出AT命令模式，退出命令模式后设备默认进入透传模式，串口收到的除

“+++”外的所有数据都将作为透传数据发送出去。

❖ 串口参数查询/设置命令

"**AT#UART**↵" 串口参数查询命令；输入该命令串口返回 "**OK**↵" 字符串表示操作成功，同时返回当前设备串口的配置参数，如返回字符串 "**AT#UART -Bxxxx -Dx -Px -Sx**↵"，"-B" 为波特率参数，"-D" 为数据位参数，"-P" 为奇偶校验位参数，"-S" 为停止位参数；如果指令格式错误，则串口会返回 "**ERROR**↵" 字符串。

"**AT#UART -Bxxxx -Dx -Px -Sx**↵" 串口参数设置命令；输入该命令串口返回 "**OK**↵" 字符串表示设置串口参数操作成功，命令中 "-B" 为波特率参数，"-D" 为数据位参数，"-P" 为奇偶校验位参数，"-S" 为停止位参数，如果指令格式错误，则串口会返回 "**ERROR**↵" 字符串。

串口参数设置命令默认保存参数到 flash，重启设备后，设备以 flash 中的参数配置串口。

串口默认的波特率为115200、数据位8位、无奇偶校验位、1位停止位。

❖ RF功率查询/设置命令

"**AT#RF**↵" RF 功率查询命令；输入该命令串口返回 "**OK**↵" 字符串表示操作成功，同时返回当前设备的射频发射功率参数，如返回字符串 "**AT#RF -Px**↵"，"-P" 表示射频端发射功率，如果指令格式错误，则串口会返回 "**ERROR**↵" 字符串。

"**AT#RF -Pxx**↵" RF 功率设置命令；向串口输入该字符串串口返回 "**OK**↵" 字符串，表示设置射频参数成功；命令中 "-P" 参数表示设定射频端的发射功率，对于 RF-SM-1077B1 模块参数支持 -10 dBm 和 0 到 14 dBm 之间的任意值，对于 RF-SM-1077B2 模块参数支持 -10 dBm 和 0 到 15 dBm 之间的任意值，如果指令格式错误，则串口会返回 "**ERROR**↵" 字符串。

默认的 RF 发射功率，RF-SM-1077B1、RF-SM-1044B1/B2 模块 14 dBm，RF-SM-1077B2 模块 15dBm。

❖ RF 信道查询/设置命令

"**AT#CHN**↵" RF 信道查询命令；输入该命令串口返回 "**OK**↵" 字符串表示操作成功，同时返回当前设备所使用的信道参数，如返回字符串 "**AT#CHN -Cx**↵"，"-C" 表示信道参数，如果指令格式错误，则串口会返回 "**ERROR**↵" 字符串。

"**AT#CHN -Cx**↵" RF 信道设置命令；向串口输入该字符串串口返回 "**OK**↵" 字符串，表示设置设备射频信道参数成功；命令中 "-C" 参数表示设定射频信道参数，参数值支持 0 到 6 的任意值，如果指令格式错误，则串口会返回 "**ERROR**↵" 字符串。

默认的 RF 信道值 0。

❖ RF 接收 RSSI 值查询命令

"AT#RSSI↵" RF 接信号强度查询；输入该命令串口返回 "OK↵" 字符串表示操作成功，同时返回设备上一次接收到数据的信号强度值，如返回字符串 "AT#RSSI -Rx↵"，"-R" 表示信号强度，如果指令格式错误，则串口会返回 "ERROR↵" 字符串。

如果在设备没有收到数据的时候输入该命令，返回值默为255。

❖ 设备 MAC 地址查询命令

"AT#MAC↵" 查询当前设备的 MAC 地址；输入该命令串口返回 "OK↵" 字符串表示操作成功，同时返回该设备 6 字节的 MAC 地址，如返回字符串 "AT#MAC -Mxxxxxxxxxxxx↵"，"-M" 表示 MAC 地址参数，如果指令格式错误，则串口会返回 "ERROR↵" 字符串。

❖ 启动/退出AD电压采集命令

"AT#ADC -Ex↵" AD 电压采集命令，命令中“-E”参数表示使能 AD 电压采集功能，如 x 值为 1 表示使能 AD 电压采集为真，即启动 AD 电压采集功能，如 x 值为 0 表示使能 AD 电压采集为假，即关闭 AD 电压采集；向串口输入该命令串口返回 "OK↵" 字符串，表示操作成功；若启动 AD 电压采集功能，设备将开启 ADC 通道 0、1 电压采集功能，并且串口每秒钟返回一次 ADC 通道 0、1 中的数据；若关闭 AD 电压采集功能，设备停止 ADC 通道 0、1 的电压采集功能并停止数据返回；AD 电压采集支持 0 ~ 3.8 V，串口返回值值为 0 ~ 3800(mV) 的整数。

❖ 设备软件、硬件版本查询命令

"AT#VER↵" 软件/硬件版本查询命令，输入该命令串口返回 "OK↵" 字符串，表示操作成功并且会返回该设备的软件、硬件版本号，如 "AT#VER -Sm1.0.0 -D1077B1↵"，"-S" 参数表示软件版本，字符串 "m1.0.0" 表示设备的软件为主设备 1.0.0 版，“-D”参数表示硬件版本，字符串 "1077B1" 表示设备的硬件版本为 1077B1。

❖ 设备重启命令

"AT#RESTART↵" 设备重启命令，输入该命令串口返回 "OK↵" 字符串，表示操作成功，并且在100ms之后设备自动重启，启动成功后模块从串口打印 "Application Start↵" 字符串。若用户想再次进入 AT 命令模式则需要重新启动命令模式（发送“+++”），详细操作请参考 AT 命令表。

❖ 设备恢复出厂配置参数命令

"AT#RESET↵" 设备恢复出厂配置命令，输入该命令串口返回 "OK↵" 字符串，表示操作成功，并且在下一次启动设备时，设备的所有参数配置均恢复到出厂配置。

AT 命令表

AT 命令	参数	说明
+++	无	设备进入 AT 命令模式，返回“OK”表示成功进入 AT 命令模式，否则操作失败。
AT#EXIT	无	退出 AT 命令模式，返回“OK”表示操作成功，否则操作失败。
AT#VER	无	查询软件、硬件版本号，返回“OK”表示操作成功，并且串口返回软件版本和硬件版本，例如“AT#VER -Sm1.0.0 -D1077B1”，否则操作失败。
AT#RESTART	无	重启设备命令，返回“OK”表示操作成功并且设备在 100 ms 之后重启，否则操作失败。
AT#RESET	无	设备配置参数恢复到出厂配置，返回“OK”表示操作成功，并且在下一次启动设备时，设备的所有参数配置均恢复到出厂配置。
AT#UART	-B: 波特率参数（默认为115200bps） -D: 数据位参数（默认为8位） -P: 数据奇偶校验位参数（默认为0） -S: 数据停止位参数（默认为1）	AT#UART ↵: 查询串口配置参数，返回“OK”表示操作成功并且串口打印当前的串口配置参数，例如“AT#UART -B9600 -D8 -P0 -S1”，否则操作失败。 AT#UART -B115200 -D8 -P0 -S1 ↵: 配置串口参数，波特率参数支持：115200、38400、57600、14400、9600、4800；数据位参数支持：8、7、6、5；奇偶校验位支持：0和1；停止位支持：0和1。返回字符串“OK”表示操作成功，返回“ERROR”表示命令参数错误，返回“FAIL”表示操作失败。
AT#RF	-P: 射频发射功率参数 (RF-SM-1077B1、1044B1/B2 硬件默认为 14 dBm，RF-SM-1077B2 硬件默认为 15 dBm)	AT#RF ↵: 查询射频发射功率，返回“OK”表示操作成功并且串口返回当前射频发射功率，例如“AT#RF -P14”，否则操作失败。 AT#RF -P10 ↵: 配置射频发射功率参数。RF-SM-1077B1 硬件支持参数范围为-10dBm 和 0 到 14dBm 间的任意值，RF-SM-1077B2 硬件支持-10dBm 和 0 到 15dBm 间的任意值。串口返回字符串“OK”表示操作成功，返回“ERROR”表示命令参数错误，返回“FAIL”表示操作失败。
AT#ADC	-E: 使能ADC通道0、1的数据采集	AT#ADC -E1 ↵: 开启使能 ADC通道0、1的数据采集，返回“OK”表示操作成功，并且串口会每秒打印一次ADC通道0、1的数据值（采集电压范围支持0 ~ 3.8 V），否则操作失败。 AT#ADC -E0 ↵: 关闭使能 ADC通道0、1的数据采集，返回“OK”表示操作成功，并且设备关闭ADC通道0、1的数据采集。

AT#CHN	-C: 设置RF信道值	AT#CHN ↵: 查询RF信道值, 返回“OK”表示操作成功并且打印当前RF信道参数, 例如“AT#CHN -C1”, 否则操作失败。 AT#CHN -C1 ↵: 设置RF信道值为1, 返回“OK”表示操作成功, 参数在设备重启之后生效。
AT#RSSI	无	查询设备上一次接收到数据的信号强度值, 返回“OK”表示操作成功并且打印信号强度值, 例如“AT#RSSI -R-64”, 否则操作失败。(若设备未收到数据操作该命令, 返回的信号强度值为 255)
AT#MAC	无	查询设备 MAC 地址, 返回“OK”表示操作成功并, 并打印设备 6byte 的 MAC 地址, 例如: “AT#MAC -M06367D11004B”, 否则操作失败。

● 功耗测试记录

模式	最小电流	最大电流	平均电流	采样个数
idle	1.29 mA	1.32 mA	1.31 mA	5000
standby	68 nA	69.2 μA	980 nA	5000
shutdown	52 nA	88 nA	79 nA	5000
RF-RX	5.2 mA	5.7 mA	5.4 mA	5000
RF-TX	—	25.2 mA(15 dBm)	—	—

*测试条件: 电池供电 2.88V, RIGOL DM3068 数字万用表。

说明: RF-TX 功耗测试数据只提供峰值作为参考, 平均功耗与发送数据的频率成正比。

● 天线规格

1、IPEX 天线座的规格下图所示:

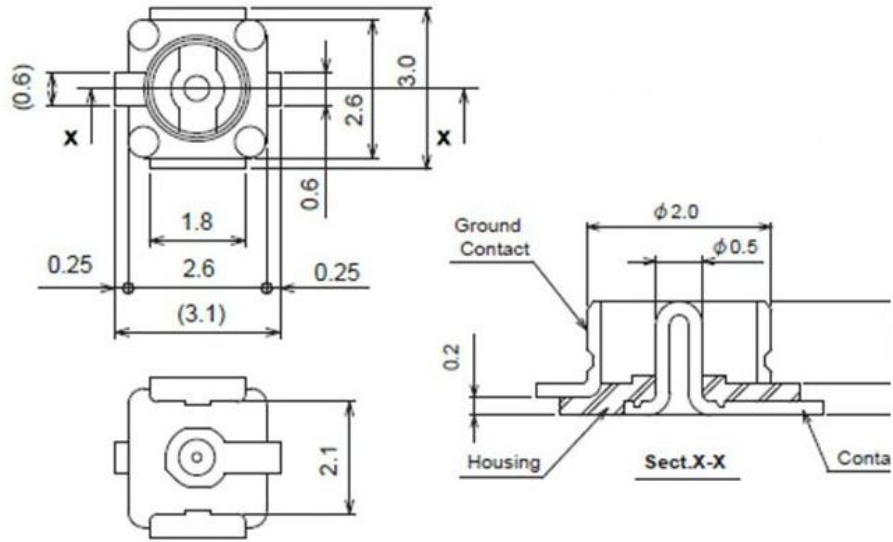


图 8. 天线座规格

2、IPEX 线端的规格如下图所示：

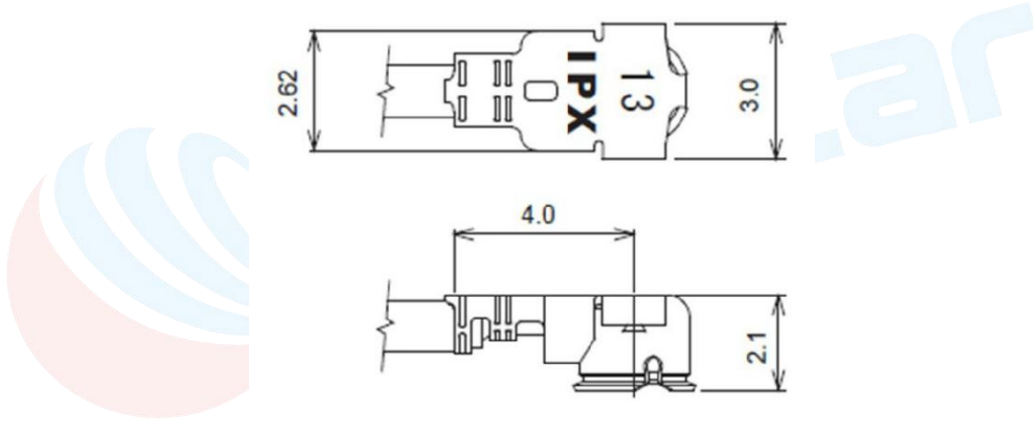


图 9. 天线扣规格

3、常用天线：

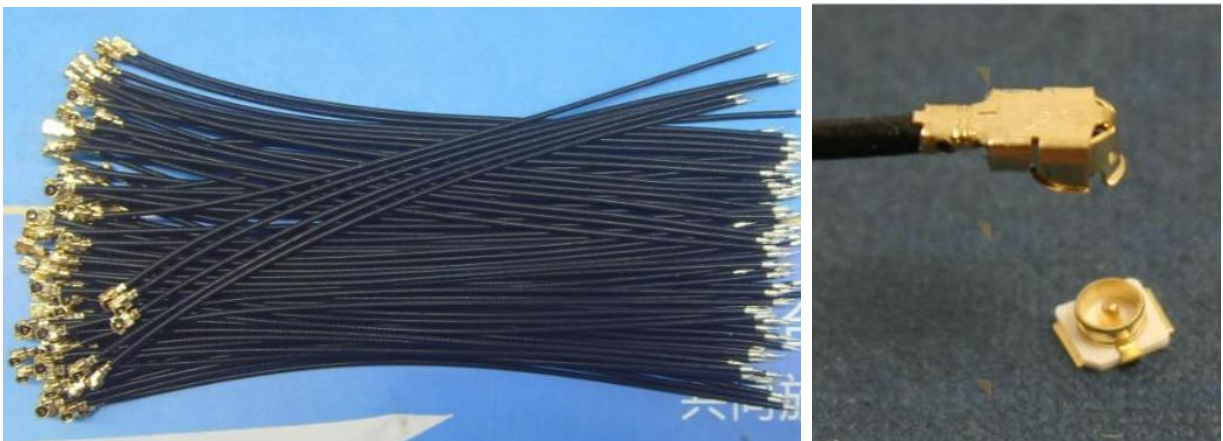


图 10. 常用天线

● 硬件设计注意事项

- 1、推荐使用直流稳压电源对模块进行供电，电源纹波系数尽量小，模块需可靠接地；请注意电源正负极的正确连接，如反接可能会导致模块永久性损坏；
- 2、请检查供电电源，确保在推荐供电电压之间，如超过最大值会造成模块永久性损坏；请检查电源稳定性，电压不能大幅频繁波动；
- 3、在针对模块设计供电电路时，往往推荐保留 30% 以上余量，有利于整机长期稳定地工作；模块应尽量远离电源、变压器、高频走线等电磁干扰较大的部分；
- 4、高频数字走线、高频模拟走线、电源走线必须避开模块下方，若实在不得已需要经过模块下方，假设模块焊接在 Top Layer，在模块接触部分的 Top Layer 铺地铜（全部铺铜并良好接地），必须靠近模块数字部分并走线在 Bottom Layer；
- 5、假设模块焊接或放置在 Top Layer，在 Bottom Layer 或者其他层随意走线也是错误的，会在不同程度影响模块的杂散以及接收灵敏度；
- 6、假设模块周围有存在较大电磁干扰的器件也会极大影响模块的性能，跟据干扰的强度建议适当远离模块，若情况允许可以做适当的隔离与屏蔽；
- 7、假设模块周围有存在较大电磁干扰的走线（高频数字、高频模拟、电源走线）也会极大影响模块的性能，跟据干扰的强度建议适当远离模块，若情况允许可以做适当的隔离与屏蔽；
- 8、通信线若使用 5V 电平，必须使用电平转换电路；

● 常见问题

➤ 传输距离不理想

- 1、当存在直线通信障碍时，通信距离会相应的衰减；温度、湿度，同频干扰，会导致通信丢包率提高；地面吸收、反射无线电波，靠近地面测试效果较差；
- 2、海水具有极强的吸收无线电波能力，故海边测试效果差；
- 3、天线附近有金属物体，或放置于金属壳内，信号衰减会非常严重；
- 4、功率寄存器设置错误、空中速率设置过高（空中速率越高，距离越近）；
- 5、室温下电源低压低于推荐值，电压越低发功率越小；
- 6、使用天线与模块匹配程度较差或天线本身品质问题。

➤ 模块易损坏

- 1、请检查供电电源，确保在推荐供电电压之间，如超过最大值会造成模块永久性损坏；请检查电源稳定性，电压不能大幅频繁波动；
- 2、请确保安装使用过程防静电操作，高频器件静电敏感性；
- 3、请确保安装使用过程湿度不宜过高，部分元件为湿度敏感器件；如果没有特殊需求不建议在过高、过低温度下使用。

➤ 误码率太高

- 1、附近有同频信号干扰，远离干扰源或者修改频率、信道避开干扰；
- 2、电源不理想也可能造成乱码，务必保证电源的可靠性；
- 3、延长线、馈线品质差或太长，也会造成误码率偏高。

● 回流焊条件

- 1、加热方法：常规对流或 IR 对流；
- 2、允许回流焊次数：2 次，基于以下回流焊(条件)(见图 11)；
- 3、温度曲线：回流焊应按照下列温度曲线(见图 11)；
- 4、最高温度：245°C。

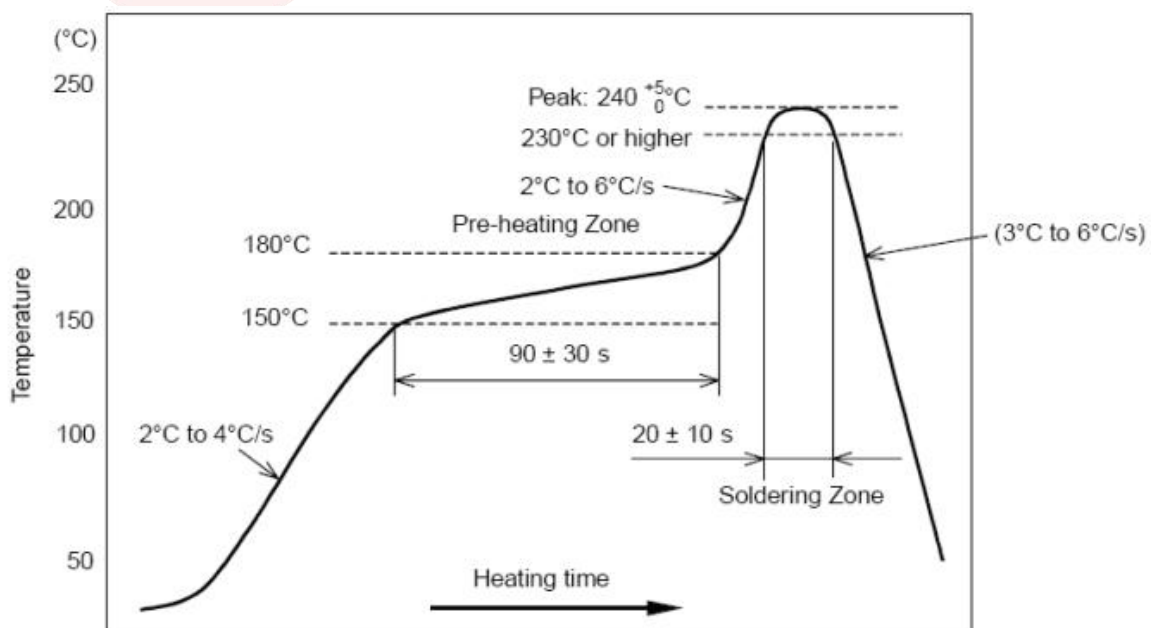


图 11. 部件的焊接耐热性温度曲线(焊接点)

● 静电放电警示

模块会因静电释放而被损坏，RF-star 建议所有模块应在以下 3 个预防措施下处理：

- 1、必须遵循防静电措施，不可以裸手拿模块。
- 2、模块必须放置在能够预防静电的放置区。
- 3、在产品设计时应该考虑高电压输入或者高频输入处的防静电电路。

静电可能导致的结果为细微的性能下降到整个设备的故障。由于非常小的参数变化都可能导致设备不符合其认证要求的值限，从而模块会更容易受到损害。

● 版本更新记录

版本号	文档日期	更新内容
1.0.0	2017-10-19	第一次发布
2.0.0	2018-03-12	修改RF命令参数 增加RF信道设置命令 增加RSSI值查询命令
2.1.0	2018-04-25	增加MAC地址查询命令
2.2.0	2020-01-17	增加 RF-SM-1044B1/B2 模块

● 联系我们

深圳市信驰达科技有限公司

Shenzhen RF-star Technology Co., Ltd.

Tel(Sales): 0755-8632 9829

Tel(FAE): 0755-3695 3756

E-mail: sales@szrfstar.com

Web: www.szrfstar.com

地址：深圳市南山区高新园科技南一道创维大厦 C 座 601 室

Add: Room 601,Block C,Skyworth Building,Nanshan High-Tech Park,Shenzhen.

单击下面可查看定价，库存，交付和生命周期等信息

[>>RF-star\(信驰达\)](#)