

USB 充电协议端口控制器

RH792A

规格书

Revision 1.1 2019-2-25

目 录

1. 简介	3
2. 特性	3
3. 封装引脚示意图	3
4. 订购信息	4
5. 功能描述	4
5.1 USB协议支持	4
5.2 Divider模式设定	4
6. 应用电路图	5
7. 电气参数	5
7.1 最大绝对额定值	5
7.2 DC/AC特性	6
8. 封装信息	7
8.1 SOT23-6L	7

1.简介

RH792A是USB充电协议端口控制IC，可自动识别充电设备类型，并通过对应的USB充电协议与设备握手，使之获得最大充电电流，在保护充电设备的前提下节省充电时间。

应用范围：移动电源、便携式充电器、车载充电器等。

2.特性

- 工作电压：4.5V~5.5V
- 双端口控制功能：可同时独立支持两路 USB 充电协议检测
- 支持多种USB充电协议，各充电协议自动切换，包括：
 - Divider1/Divider2/Divider3充电协议（苹果专用）
 - D+/D-置1.2V模式（三星专用）
 - BC1.2 DCP及CTIS YD/T 1591-2009充电协议
- 可靠的上电复位(POR)及低压复位(LVR)性能
- 封装及脚位绑定：SOT23-6

3.封装引脚示意图

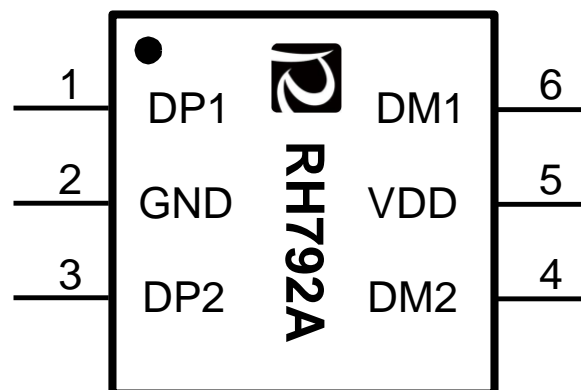


图 1 引脚示意图

表 1 产品说明

No.	产品型号	产品封装	协议端口数	支持Apple设备最大功率协议 (注1*)
1	RH792A	SOT23-6L	2	12W (Divider3)

注1*：5W、10W、12W仅针对Apple系列设备区分，各型号对非Apple系列设备的支持无区别；苹果协议是向下兼容苹果设备的，即设置12W协议时（Divider3），兼容12W/10W/5W的苹果设备。

表 2 引脚描述表

引脚名称	RH792A	I/O	功能描述
DP1	1	I/O	连接至第一组 USB 端口 DP
GND	2	P	负电源
DP2	3	I/O	连接至第二组 USB 端口 DP
DM2	4	I/O	连接至第二组 USB 端口 DM
VDD	5	P	正电源
DM1	6	I/O	连接至第一组 USB 端口 DM

I: CMOS输入

O: 推挽型CMOS输出

I/O: CMOS输入/输出

P: 电源/地

4.订购信息

表 3 订购信息

产品型号	产品封装	包装/数量	产品印章
RH792A	SOT23-6L	Tape and Reel / 3000 units	RH792A X Wxxxx

5.功能描述

5.1 USB协议支持

表 4 对应支持的USB协议:

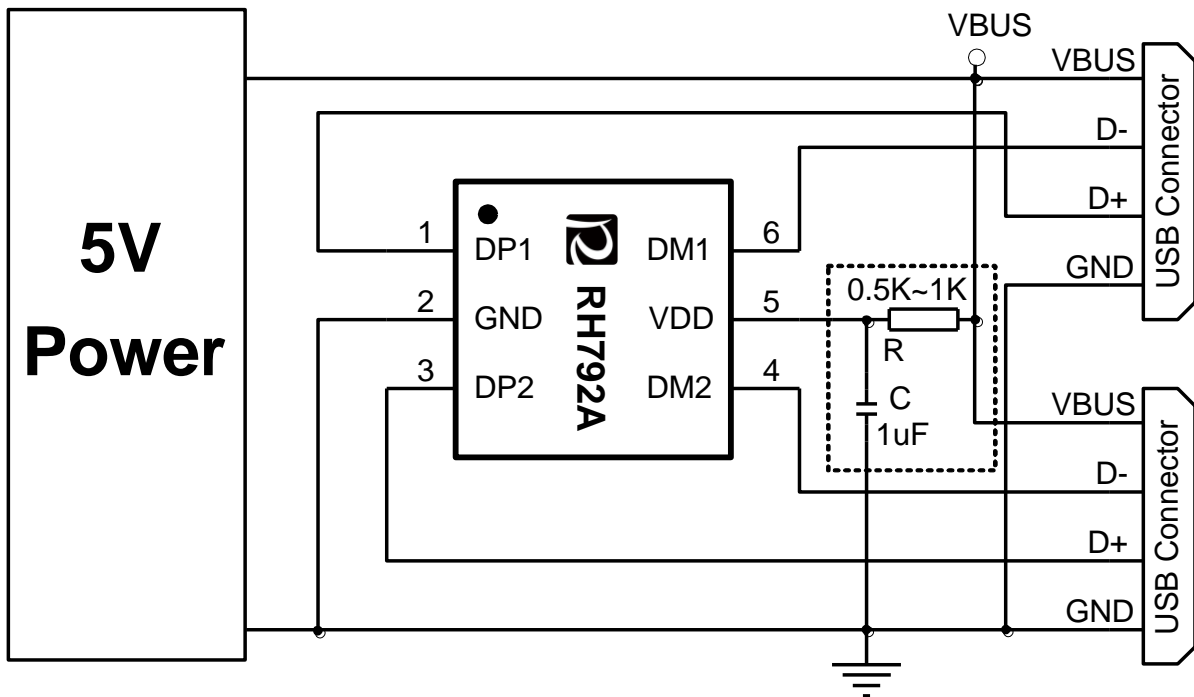
USB 充电 协议 支持	NO	USB 协议	USB 端子 D+	USB 端子 D-	最大 功率	792A
	1	Divider 3(注 1*)	2.7	2.7	12W	√
	2	D+/D-置 1.2V	1.2	1.2		√
	3	BC1.2 DCP	短接	短接		√
	4	CTIS YD/T 1591-2009	短接	短接		√

注1*: 苹果设备的DividerX模式向下兼容DividerX-1模式, 既支持最大功率12W的Divider2苹果设备, 也支持最大功率为10W/5W的Divider1苹果设备。

5.2 Divider模式设定

定义12W充电器, DP/DM与USB端子D+/D-端连接方式无要求。

6.应用电路图



Divider3 12W: DP/DM与D+/D-连接顺序无要求

图 3 RH792A电路示意图

说明:

- 图中虚线框内的 R 是为了防止前级供电的 AC-DC 的输出电压过冲到 5V 以上, 例如 7V, 甚至到 9V 损坏 IC, 主要起限流作用, 建议取值 $R=750$ 欧左右; C 主要用来补偿 R 对电源纹波的影响, 也可以不要。

7.电气参数

7.1 最大绝对额定值

表 5 最大绝对额定值

项目	符号	范围	单位
工作电压	V_{DD}	-0.3~5.5	V
输入/输出电压	V_I / V_O	-0.5~ $V_{DD} + 0.5$	V
工作温度	T_{OPR}	-20 ~ 85	°C
储藏温度	T_{STG}	-50 ~ 125	°C
ESD 水平(DP/DM,HBM)	V_{ESD}	>6500	V

7.2 DC/AC特性

表 6 电气参数表

参数	符号	条件	最小值	典型值	最大值	单位
工作电压	V_{DD}		4.5	5.0	5.5	V
LVR电压	V_{LVR}			4.0		V
工作电流	I_{DD}	正常模式		140		uA
		LVR复位(*)		55		uA
DP/DM 电压	V_{DP}	$V_{DD} = 5.0V$	2.575	2.7	2.835	V
	V_{DM}		2.575	2.7	2.835	V

若无特别说明， V_{DD} 为5.0V，环境温度为25℃，输出无负载

注*：LVR复位模式时，USB充电协议端口控制功能被关闭。

8.封装信息

8.1 SOT23-6L

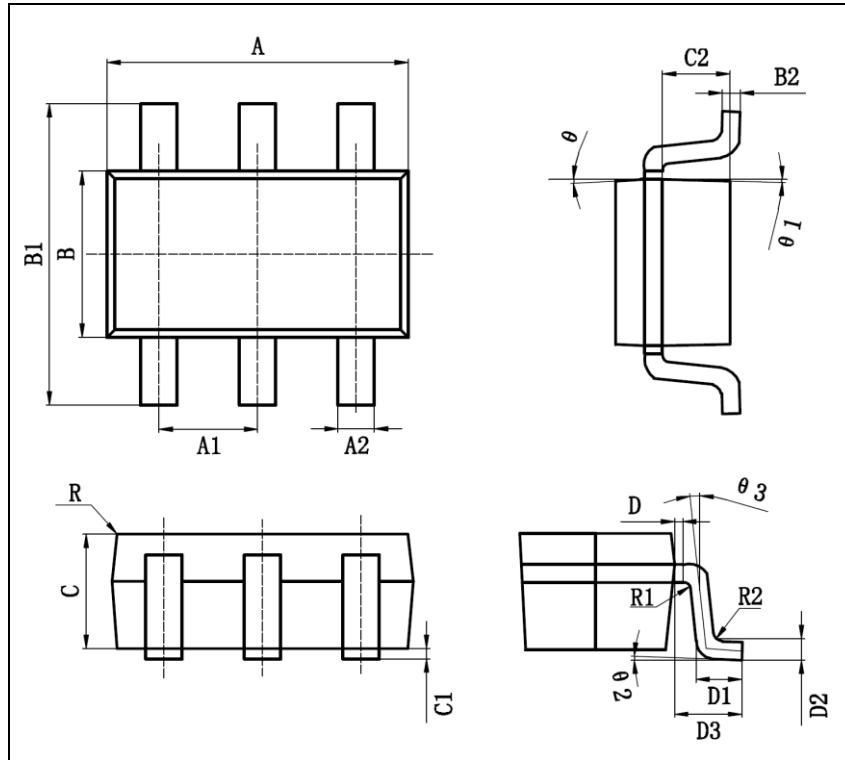


图 4 SOT23-6L封装图

表 7 SOT23-6L封装尺寸

符号	尺寸(mm单位)			符号	尺寸(mm单位)		
	最小值	典型值	最大值		最小值	典型值	最大值
A	2.82	-	3.02	D1	0.40	-	0.50
A1	0.90	-	1.00	D2	-	0.254	-
A2	0.35	-	0.45	D3	0.60	-	0.70
B	1.52	-	1.72	θ	-	9°	-
B1	2.80	-	3.00	θ1	-	10°	-
B2	0.119	-	0.135	θ2	-	0~8°	-
C	1.05	-	1.15	θ3	-	6°	-
C1	0.03	-	0.13	R	-	<0.2	-
C2	0.60	-	0.70	R1	-	0.08	-
D	0.03	-	0.13	R2	-	0.08	-

注意:

规格如有更新，恕不另行通知。请在使用该 IC 前更新规格书至最新版本。

单击下面可查看定价，库存，交付和生命周期等信息

[>>RONGHE](#)