

MXG series

105°C 3000 時間 標準品
Load Life : 105°C 3000 hours ,Standard



◆規格表 / SPECIFICATIONS

項目 Item	特性 Characteristics																							
カテゴリ温度範囲 Category Temperature Range	-40~+105°C	-25~+105°C																						
定格電圧範囲 Rated Voltage Range	10~250Vdc	315~500Vdc																						
静電容量許容差 Capacitance Tolerance	±20% (20°C, 120Hz)																							
漏れ電流 Leakage Current (MAX)	$I=3\sqrt{CV}$ (定格電圧印加5分後) $I=3\sqrt{CV}$ (After 5 minutes application of rated voltage) I=漏れ電流(μA) C=静電容量(μF) V=定格電圧(Vdc) Leakage Current Capacitance Rated Voltage																							
損失角の正接 (tan δ) Dissipation Factor (MAX)	<table border="1"> <thead> <tr> <th>定格電圧 (Vdc) Rated Voltage</th> <th>10</th> <th>16</th> <th>25</th> <th>35</th> <th>50</th> <th>63</th> <th>80~100</th> <th>160~450</th> <th>500</th> <th>(20°C, 120Hz)</th> </tr> </thead> <tbody> <tr> <td>tan δ</td> <td>0.55</td> <td>0.50</td> <td>0.45</td> <td>0.40</td> <td>0.35</td> <td>0.30</td> <td>0.25</td> <td>0.20</td> <td>0.25</td> <td></td> </tr> </tbody> </table>		定格電圧 (Vdc) Rated Voltage	10	16	25	35	50	63	80~100	160~450	500	(20°C, 120Hz)	tan δ	0.55	0.50	0.45	0.40	0.35	0.30	0.25	0.20	0.25	
定格電圧 (Vdc) Rated Voltage	10	16	25	35	50	63	80~100	160~450	500	(20°C, 120Hz)														
tan δ	0.55	0.50	0.45	0.40	0.35	0.30	0.25	0.20	0.25															
耐久性 Endurance	105°C中で3000時間定格電圧(リップル重畳)印加後、下記項目を満足すること。 After applying rated voltage with rated ripple current for 3000 hours at 105°C, the capacitors shall meet the following requirements.																							
	<table border="1"> <tbody> <tr> <td>静電容量変化率 Capacitance Change</td> <td>初期値の ±20% 以内 Within ±20% of the initial value.</td> </tr> <tr> <td>損失角の正接 Dissipation Factor</td> <td>規格値の 200% 以下 Not more than 200% of the specified value.</td> </tr> <tr> <td>漏れ電流 Leakage Current</td> <td>規格値以下 Not more than the specified value.</td> </tr> </tbody> </table>		静電容量変化率 Capacitance Change	初期値の ±20% 以内 Within ±20% of the initial value.	損失角の正接 Dissipation Factor	規格値の 200% 以下 Not more than 200% of the specified value.	漏れ電流 Leakage Current	規格値以下 Not more than the specified value.																
静電容量変化率 Capacitance Change	初期値の ±20% 以内 Within ±20% of the initial value.																							
損失角の正接 Dissipation Factor	規格値の 200% 以下 Not more than 200% of the specified value.																							
漏れ電流 Leakage Current	規格値以下 Not more than the specified value.																							
低温特性 Low Temperature Stability (インピーダンス比) Impedance Ratio (MAX)	<table border="1"> <thead> <tr> <th>定格電圧 (Vdc) Rated Voltage</th> <th>10~100</th> <th>160~250</th> <th>315~450</th> <th>500</th> <th>(120Hz)</th> </tr> </thead> <tbody> <tr> <td>Z(-25°C)/Z(+20°C)</td> <td>3</td> <td>4</td> <td>8</td> <td>10</td> <td></td> </tr> <tr> <td>Z(-40°C)/Z(+20°C)</td> <td>12</td> <td>15</td> <td>—</td> <td>—</td> <td></td> </tr> </tbody> </table>		定格電圧 (Vdc) Rated Voltage	10~100	160~250	315~450	500	(120Hz)	Z(-25°C)/Z(+20°C)	3	4	8	10		Z(-40°C)/Z(+20°C)	12	15	—	—					
定格電圧 (Vdc) Rated Voltage	10~100	160~250	315~450	500	(120Hz)																			
Z(-25°C)/Z(+20°C)	3	4	8	10																				
Z(-40°C)/Z(+20°C)	12	15	—	—																				

◆呼称方法 / PART NUMBER

MXG M SN D x L
 定格電圧 シリーズ名 静電容量 静電容量許容差 副記号 端子記号 ケースサイズ
 Rated Voltage Series Capacitance Capacitance Tolerance Option Terminal Code Case Size

◆リップル電流補正係数 /

MULTIPLIER FOR RIPPLE CURRENT

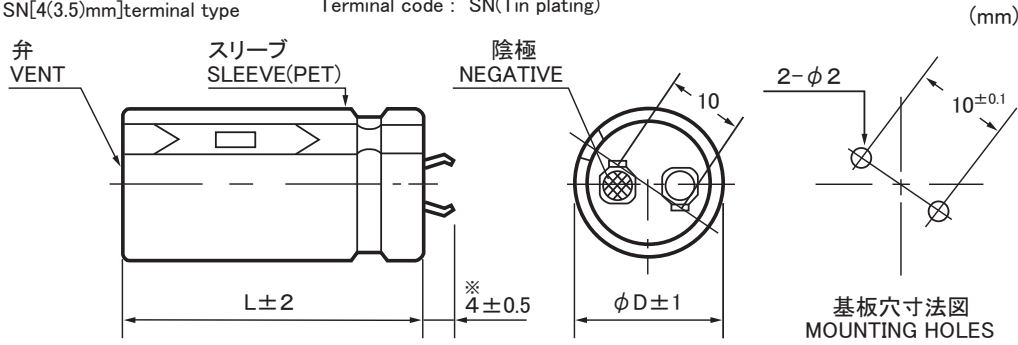
周波数 (Hz) Frequency	60 (50)	120 (100)	300	500	1k	10k ≤
10~100Vdc	0.90	1.00	1.03	1.05	1.10	1.15
160~250Vdc	0.80	1.00	1.15	1.20	1.30	1.50
315~500Vdc	0.80	1.00	1.15	1.20	1.25	1.40

◆副記号 / OPTION

EFC : PET スリーブ、底板なし
PET Sleeve without plate

◆寸法図／DIMENSIONS

●SN[4(3.5)mm]端子タイプ 端子記号 : SN(錫メッキ)
SN[4(3.5)mm]terminal type Terminal code : SN(Tin plating)



◆標準品一覧表／STANDARD SIZE

Cap. (μ F)	10Vdc					16Vdc						
	ϕ 20	ϕ 22	ϕ 25	ϕ 30	ϕ 35	ϕ 20	ϕ 22	ϕ 25	ϕ 30	ϕ 35		
6800	20×25	1.31				20×25	1.80					
8200	20×30	1.59				20×30	2.08	22×25	2.08			
10000	20×30	1.88	22×25	1.77		20×35	2.15	22×30	2.15			
12000	20×35	2.18	22×30	2.10	25×25	1.94	20×40	2.31	22×30	2.31		
15000	20×40	2.27	22×35	2.23	25×30	2.10		22×35	2.68	25×30	2.68	
18000			22×40	2.41	25×30	2.34	30×25	2.25	22×40	3.20	25×30	3.20
22000			22×45	2.58	25×35	2.54	30×30	2.50	22×45	3.36	25×35	3.36
27000			22×50	3.17	25×40	3.07	30×30	2.95	22×50	3.85	25×40	3.85
33000					25×45	3.39	30×35	3.33	35×30	3.21		
39000							30×40	3.70	35×35	3.68		
47000							30×45	4.22	35×40	4.16		
56000										35×45	5.00	
68000											35×50	6.40

Cap. (μ F)	25Vdc					35Vdc									
	ϕ 20	ϕ 22	ϕ 25	ϕ 30	ϕ 35	ϕ 20	ϕ 22	ϕ 25	ϕ 30	ϕ 35					
2700						20×25	1.29								
3300						20×30	1.57								
3900						20×30	1.78	22×25	1.78						
4700	20×25	1.65				20×35	2.02	22×30	2.02						
5600	20×30	1.85	22×25	1.85		20×40	2.13	22×35	2.13	25×25	2.13				
6800	20×35	2.11	22×30	2.11			22×40	2.41	25×30	2.41					
8200	20×40	2.34	22×30	2.34	25×25	2.34	22×45	2.85	25×35	2.85	30×25	2.85			
10000			22×35	2.65	25×30	2.65	22×50	3.05	25×40	3.05	30×30	3.05			
12000			22×40	2.81	25×30	2.81			25×45	3.37	30×35	3.37			
15000			22×45	3.13	25×35	3.13	30×30	3.13		25×50	3.72	30×40	3.72		
18000					25×40	3.56	30×30	3.56			30×45	4.37	35×35	4.37	
22000					25×50	4.04	30×35	4.04	35×30	4.04		30×50	4.92	35×40	4.92
27000							30×40	4.74	35×35	4.74				35×50	5.30
33000							30×50	5.50	35×40	5.50					
39000										35×45	5.80				
47000											35×50	6.30			

Cap. (μ F)	50Vdc					63Vdc										
	ϕ 20	ϕ 22	ϕ 25	ϕ 30	ϕ 35	ϕ 20	ϕ 22	ϕ 25	ϕ 30	ϕ 35						
1500						20×25	1.47									
1800						20×30	1.58									
2200	20×25	1.60				20×35	1.82									
2700	20×30	1.73	22×25	1.73			22×30	2.11	25×25	2.11						
3300	20×35	1.97	22×30	1.97			22×35	2.33	25×30	2.33						
3900	20×40	2.22	22×35	2.22	25×25	2.22	22×40	2.55	25×30	2.55						
4700	20×45	2.43	22×40	2.43	25×30	2.43	22×45	2.97	25×35	2.97						
5600			22×45	2.75	25×35	2.75	30×25	2.75		25×40	3.22	30×30	3.22			
6800			22×50	3.30	25×40	3.30	30×30	3.30	35×25	3.30	25×45	3.65	30×35	3.65		
8200					25×45	3.60	30×35	3.60	35×30	3.60			30×40	4.04	35×35	4.04
10000					25×50	4.05	30×40	4.05	35×30	4.05			30×45	4.48	35×40	4.48
12000							30×45	4.56	35×35	4.56					35×45	4.75
15000							30×50	4.77	35×40	4.77					35×50	5.25

ケースサイズ Case Size $\phi D \times L$ (mm) ↑
リップル電流 Ripple Current (A.r.m.s./120Hz,105°C) ↑

◆標準品一覧表 / STANDARD SIZE

Cap. (μ F)	80Vdc					100Vdc											
	ϕ 20	ϕ 22	ϕ 25	ϕ 30	ϕ 35	ϕ 20	ϕ 22	ϕ 25	ϕ 30	ϕ 35							
680						20×25	1.15										
820						20×30	1.32	22×25	1.32								
1000	20×25	1.24				20×30	1.47	22×30	1.47								
1200	20×30	1.44	22×25	1.44		20×35	1.69	22×30	1.69	25×25	1.69						
1500	20×30	1.59	22×30	1.59			22×35	1.98	25×30	1.98							
1800	20×35	1.79	22×30	1.79	25×25	1.79		22×40	2.23	25×35	2.23	30×25	2.23				
2200	20×40	2.03	22×35	2.03	25×30	2.03			25×40	2.55	30×30	2.55	35×25	2.55			
2700			22×40	2.39	25×35	2.39	30×25	2.39		25×45	2.89	30×35	2.89	35×30	2.89		
3300			22×50	2.64	25×40	2.64	30×30	2.64	35×25	2.64		25×50	3.30	30×40	3.30	35×35	3.30
3900					25×45	2.97	30×30	2.97	35×30	2.97				30×45	3.67	35×35	3.67
4700					25×50	3.38	30×35	3.38	35×30	3.38				30×50	3.80	35×40	3.80
5600							30×40	3.80	35×35	3.80						35×45	4.05
6800								30×50	4.10	35×40	4.10						
8200									35×45	4.30							

Cap. (μ F)	160Vdc					180Vdc													
	ϕ 20	ϕ 22	ϕ 25	ϕ 30	ϕ 35	ϕ 20	ϕ 22	ϕ 25	ϕ 30	ϕ 35									
330	20×25	1.32				20×25	1.32												
390	20×25	1.39				20×30	1.53	22×25	1.43										
470	20×30	1.62	22×25	1.51		20×35	1.75	22×30	1.67										
560	20×35	1.85	22×30	1.75		20×40	1.98	22×30	1.75	25×25	1.59								
680	20×40	2.09	22×30	1.83	25×25	1.70		20×45	2.22	22×35	2.01	25×30	1.86						
820	20×50	2.47	22×35	2.10	25×30	2.00			22×40	2.27	25×35	2.14	30×25	2.00					
1000			22×40	2.37	25×35	2.20	30×25	2.20		22×50	2.68	25×40	2.40	30×30	2.20	35×25	2.20		
1200			22×55	2.98	25×40	2.50	30×30	2.30	35×25	2.30		22×60	3.09	25×45	2.67	30×35	2.30	35×30	2.30
1500					25×45	2.80	30×35	2.50	35×30	2.50			25×50	2.99	30×40	2.54	35×30	2.50	
1800					25×60	3.43	30×40	2.70	35×35	2.70					30×45	2.79	35×35	2.70	
2200							30×45	2.90	35×40	2.90					30×50	3.12	35×40	2.90	
2700								30×60	3.58	35×45	3.10					35×50	3.10		
3300									35×55	3.24						35×60	3.44		

Cap. (μ F)	200Vdc					220Vdc											
	ϕ 20	ϕ 22	ϕ 25	ϕ 30	ϕ 35	ϕ 20	ϕ 22	ϕ 25	ϕ 30	ϕ 35							
220						20×25	1.17										
270	20×25	1.25				20×30	1.36	22×25	1.29								
330	20×30	1.46	22×25	1.37		20×30	1.46	22×25	1.37								
390	20×30	1.54	22×25	1.44		20×35	1.66	22×30	1.58	25×25	1.46						
470	20×35	1.76	22×30	1.67	25×25	1.53		20×40	1.87	22×35	1.81	25×25	1.53				
560	20×40	1.98	22×35	1.90	25×25	1.60		20×45	2.09	22×40	2.04	25×30	1.79	30×25	1.61		
680	20×50	2.34	22×40	2.15	25×30	1.85	30×25	1.75		22×45	2.29	25×35	2.05	30×25	1.78		
820			22×45	2.41	25×35	2.12	30×25	2.04		22×50	2.54	25×40	2.31	30×30	1.93	35×25	1.93
1000			22×55	2.84	25×45	2.58	30×30	2.30			25×50	2.72	30×35	2.33	35×30	2.33	
1200					25×50	2.84	30×35	2.65	35×30	2.65		25×55	2.96	30×40	2.50	35×35	2.50
1500					25×60	3.28	30×45	2.80	35×35	2.80				30×50	2.92	35×40	2.76
1800							30×50	3.08	35×40	3.08				30×60	3.38	35×45	3.11
2200							30×60	3.45	35×45	3.48					35×55	3.67	
2700								35×55	4.05								

Cap. (μ F)	250Vdc					315Vdc												
	ϕ 20	ϕ 22	ϕ 25	ϕ 30	ϕ 35	ϕ 20	ϕ 22	ϕ 25	ϕ 30	ϕ 35								
120						20×25	0.86											
150						20×30	1.00	22×25	0.98									
180						20×35	1.14	22×30	1.13									
220	20×25	1.17				20×40	1.30	22×30	1.22	25×25	1.17							
270	20×30	1.36	22×25	1.30		20×45	1.48	22×35	1.40	25×30	1.37							
330	20×35	1.57	22×30	1.51	25×25	1.41		20×50	1.67	22×40	1.59	25×35	1.56	30×25	1.38			
390	20×40	1.76	22×35	1.71	25×25	1.47				22×50	1.84	25×35	1.65	30×30	1.60	35×25	1.44	
470	20×45	1.98	22×40	1.94	25×30	1.71	30×25	1.57			22×55	2.05	25×45	1.96	30×35	1.83	35×30	1.71
560			22×45	2.16	25×35	1.95	30×25	1.60				25×50	2.17	30×35	1.89	35×30	1.72	
680			22×50	2.40	25×40	2.20	30×30	1.87	35×25	1.70		25×55	2.41	30×40	2.12	35×35	1.98	
820			22×60	2.77	25×45	2.45	30×35	2.14	35×30	2.00				30×50	2.51	35×40	2.22	
1000					25×55	2.87	30×40	2.40	35×35	2.20				30×55	2.75	35×45	2.45	
1200							30×45	2.65	35×35	2.30						35×50	2.67	
1500								30×55	3.12	35×45	2.67					35×60	3.08	
1800										35×50	2.89							
2200										35×60	3.32							

ケースサイズ Case Size ϕ D × L (mm) \rightarrow
 リプル電流 Ripple Current (A.r.m.s./120Hz, 105°C) \rightarrow

◆標準品一覧表 / STANDARD SIZE

Cap. (μ F)	350Vdc										385Vdc									
	ϕ 20	ϕ 22	ϕ 25	ϕ 30	ϕ 35	ϕ 20	ϕ 22	ϕ 25	ϕ 30	ϕ 35	ϕ 20	ϕ 22	ϕ 25	ϕ 30	ϕ 35					
100	20×25	0.81									20×25	0.81								
120	20×30	0.93	22×25	0.91							20×30	0.94	22×25	0.91						
150	20×35	1.08	22×30	1.06							20×35	1.08	22×30	1.07						
180	20×40	1.22	22×30	1.14	25×25	1.10					20×40	1.22	22×35	1.21	25×25	1.11				
220	20×45	1.38	22×35	1.31	25×30	1.28					20×45	1.39	22×40	1.38	25×30	1.29	30×25	1.25		
270	20×50	1.56	22×45	1.55	25×35	1.47	30×25	1.31					22×45	1.56	25×35	1.47	30×30	1.46		
330			22×50	1.75	25×40	1.67	30×30	1.53	35×25	1.39			22×55	1.81	25×40	1.67	30×30	1.53	35×25	1.37
390			22×55	1.93	25×45	1.86	30×35	1.74	35×30	1.63			22×60	2.00	25×50	1.94	30×35	1.73	35×30	1.62
470					25×50	2.06	30×40	1.96	35×30	1.66					25×55	2.15	30×40	1.94	35×35	1.84
560					25×55	2.27	30×45	2.17	35×35	1.90							30×45	2.15	35×40	2.07
680							30×50	2.40	35×40	2.13							30×55	2.51	35×45	2.29
820								30×55	2.62	35×45	2.36								35×50	2.50
1000										35×55	2.77								35×60	2.89
1200										35×60	2.97									

Cap. (μ F)	400Vdc						420Vdc												
	ϕ 20	ϕ 22	ϕ 25	ϕ 30	ϕ 35	ϕ 20	ϕ 22	ϕ 25	ϕ 30	ϕ 35									
68	20×25	0.69				20×25	0.69												
82	20×25	0.75	22×25	0.78		20×25	0.75	22×25	0.78										
100	20×30	0.87	22×25	0.85		20×30	0.86	22×25	0.85	25×25	0.88								
120	20×35	0.99	22×30	0.97	25×25	0.96	20×35	0.98	22×30	0.97	25×25	0.95							
150	20×40	1.13	22×35	1.13	25×25	1.04	20×40	1.13	22×35	1.12	25×30	1.11	30×25	1.10					
180	20×40	1.23	22×35	1.22	25×30	1.20	30×25	1.18	20×45	1.27	22×40	1.27	25×30	1.19	30×25	1.16			
220	20×50	1.44	22×45	1.44	25×35	1.37	30×25	1.25			22×45	1.43	25×35	1.36	30×30	1.35	35×25	1.27	
270			22×50	1.62	25×40	1.56	30×30	1.45	35×25	1.34		22×50	1.62	25×40	1.55	30×30	1.43	35×25	1.30
330			22×55	1.82	25×45	1.76	30×35	1.66	35×30	1.57		22×60	1.86	25×50	1.74	30×35	1.64	35×30	1.54
390					25×50	1.94	30×40	1.86	35×30	1.60				25×55	2.00	30×40	1.83	35×35	1.75
470					25×55	2.15	30×45	2.07	35×35	1.83				25×60	2.21	30×45	2.04	35×40	1.97
560							30×50	2.28	35×40	2.05						30×55	2.35	35×45	2.18
680							30×55	2.50	35×45	2.27						30×60	2.57	35×50	2.39
820									35×55	2.65								35×55	2.59

Cap. (μ F)	450Vdc						500Vdc											
	ϕ 20	ϕ 22	ϕ 25	ϕ 30	ϕ 35	ϕ 20	ϕ 22	ϕ 25	ϕ 30	ϕ 35								
39						20×25	0.51											
47						20×30	0.59	22×25	0.58									
56	20×25	0.63				20×35	0.67	22×30	0.66									
68	20×25	0.69	22×25	0.72		20×40	0.76	22×30	0.73	25×25	0.72							
82	20×30	0.80	22×25	0.78		20×45	0.85	22×35	0.83	25×30	0.83	30×25	0.83					
100	20×35	0.91	22×30	0.90	25×25	0.89			22×40	0.94	25×35	0.94	30×25	0.91				
120	20×35	0.99	22×30	0.98	25×25	0.95			22×50	1.08	25×35	1.02	30×30	1.04	35×25	1.01		
150	20×45	1.18	22×35	1.13	25×30	1.11	30×25	1.10	22×55	1.24	25×45	1.21	30×35	1.19	35×30	1.18		
180			22×40	1.27	25×35	1.27	30×25	1.16	22×60	1.38	25×50	1.36	30×40	1.34	35×30	1.25		
220			22×50	1.49	25×40	1.44	30×30	1.35	35×25	1.26			25×55	1.52	30×45	1.51	35×40	1.51
270			22×55	1.68	25×45	1.62	30×35	1.55	35×30	1.48					30×50	1.69	35×40	1.62
330					25×50	1.82	30×40	1.75	35×30	1.52					30×55	1.89	35×45	1.81
390					25×60	2.07	30×45	1.93	35×35	1.74							35×55	2.08
470							30×50	2.14	35×40	1.95							35×60	2.28
560							30×55	2.34	35×45	2.16								
680									35×55	2.51								
820									35×60	2.71								

ケースサイズ Case Size ϕ D×L(mm) \nearrow
 リプル電流 Ripple Current (A.r.m.s./120Hz,105°C) \longleftarrow

单击下面可查看定价，库存，交付和生命周期等信息

[>>Rubycon\(红宝石\)](#)