

## 带内置上拉电阻的双通道霍尔效应开关

### 产品特性

- 两个匹配的衬底霍尔元件
- 双正交输出
- 优良的温度稳定性
- 高灵敏度 ( $B_{OP}$ 和  $B_{RP}$ )
- 支持宽电压范围  
--2.5 至 24V
- 内置上拉电阻
- 反向电压保护

### 产品应用

- 防夹紧电动机控制
- 磁编码
- 转轴监控
- 车库门开机
- 电动滑门
- 天窗电机

### 产品描述

SC2546 是一种双通道 Bipolar 型开关，具有两个霍尔效应传感元件，每一个提供单独的数字输出，用于速度和方向信号处理能力。霍尔元件的光刻排列优于 1 $\mu$ m。在两个霍尔元件之间保持精确的机械位置，消除了细调检测应用中遇到的主要制造障碍。SC2546 是一种高灵敏度、温度稳定的磁传感器件，非常适合用于环磁基础上的速度和方向系统，用于恶劣的汽车和工业环境。

SC2546 的霍尔元件间隔 0.95 毫米，为目标提供极好的速度和方向信息。低漂移放大器保证开关之间的对称性，以保持信号正交。片上稳压器允许在 2.5 至 24V 的宽工作电压范围内使用该器件。

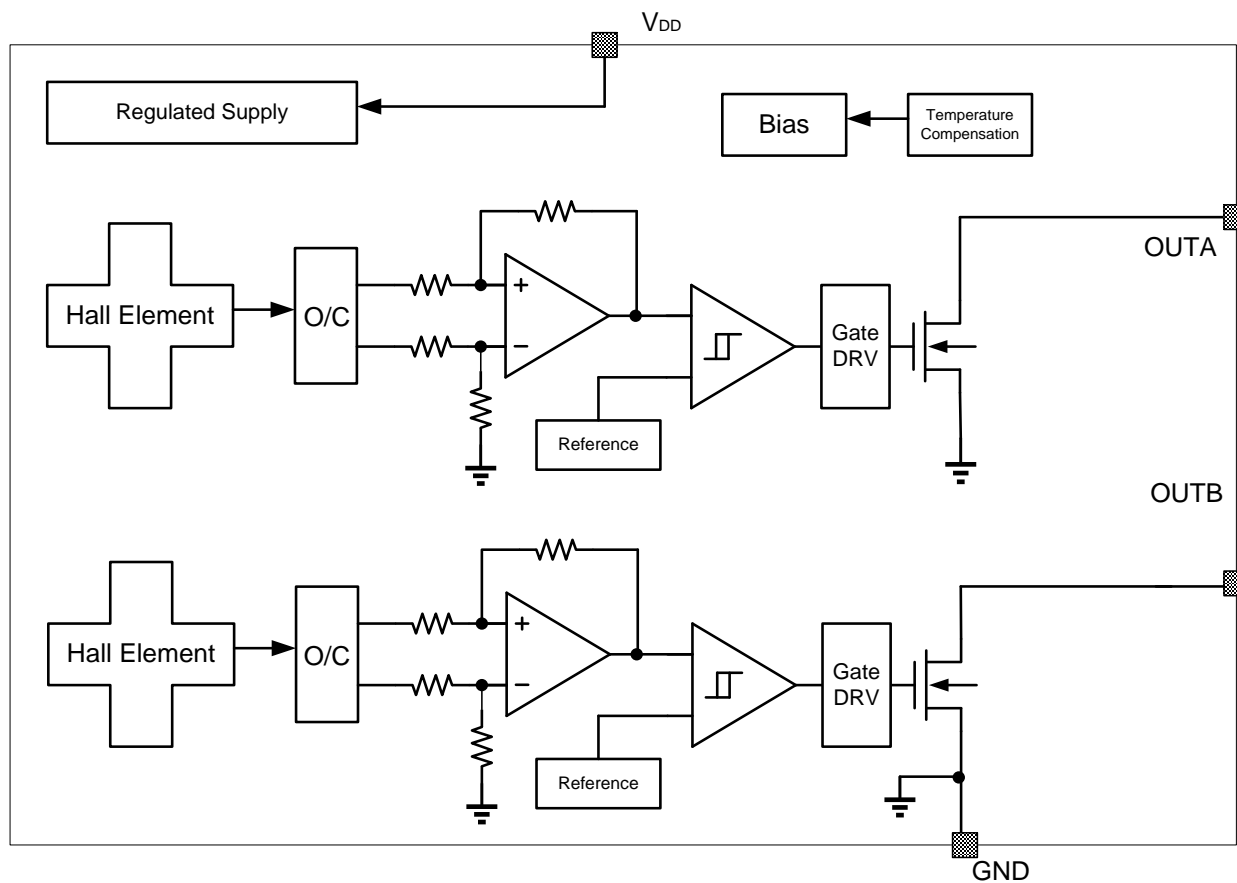
SC2546 采用 4 脚 SIP100%无铅亚光镀锡引线封装。



## 目录

产品特性 .....	1 -	热特性 .....	5 -
产品应用 .....	1 -	工作参数 .....	6 -
产品描述 .....	1 -	典型应用 .....	7 -
功能模块 .....	3 -	典型的输出波形 .....	7 -
订货信息 .....	3 -	封装信息 (VB).....	8 -
引脚描述 .....	4 -	历史版本 .....	9 -
极限参数 .....	5 -		
静电保护 .....	5 -		

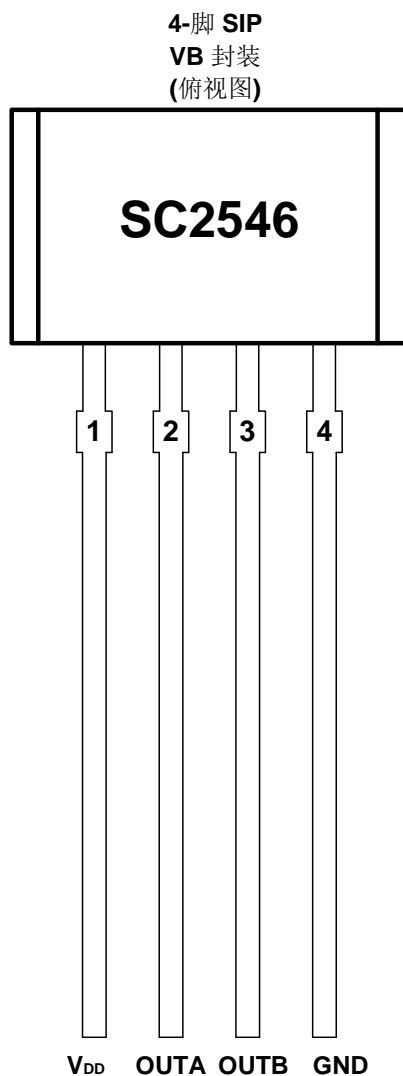
## 功能模块



## 订货信息

型号	包装	封装	环境温度	B <sub>OP</sub> (典型)	B <sub>RP</sub> (典型)
SC2546VB	散装, 500 颗/包	4-pin SIP	-40°C ~ 150°C	+2.0mT	-2.0mT

## 引脚描述



引脚		类型	描述
名称	序号		
V <sub>DD</sub>	1	电源	2.5V ~ 24 V 供电电压
OUTA	2	输出	内置上拉电阻 A 通道输出
OUTB	3	输出	内置上拉电阻 B 通道输出
GND	4	地	地脚

## 极限参数

工作的自然温度范围(除非另有说明) <sup>(1)</sup>

参数	符号	最小值	最大值	单位
电源端耐压	V <sub>DD</sub>	-28	28	V
输出端耐压	V <sub>OUT</sub>	-0.5	28	V
输出灌电流	I <sub>SINK</sub>	0	30	mA
环境温度	T <sub>A</sub>	-40	150	°C
结温	T <sub>J</sub>	-55	165	°C
储存温度	T <sub>STG</sub>	-65	175	°C

(1) 高于此处列出的压力可能会导致器件永久损坏，长时间暴露在绝对最大额定值条件下可能会影响器件的可靠性。

## 静电保护

人体模型(HBM)试验按 AEC-Q100-002 标准进行

参数	符号	最小值	最大值	单位
静电防护 (HBM)	V <sub>ESD</sub>	-4	4	KV

## 热特性

符号	参数	测试条件	值	单位
R <sub>θJA</sub>	VB 封装热阻	单层 PCB, 覆铜仅限于在焊盘上	177	°C/W

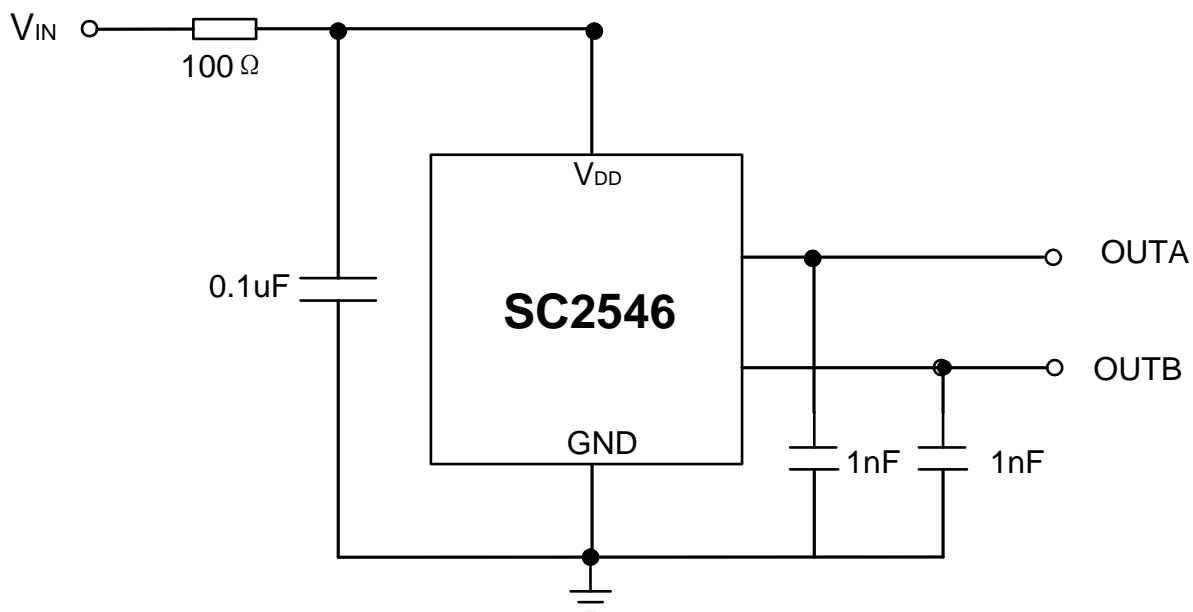
## 工作参数

工作的自然温度范围 (VDD = 5.0V, 除非另有说明)

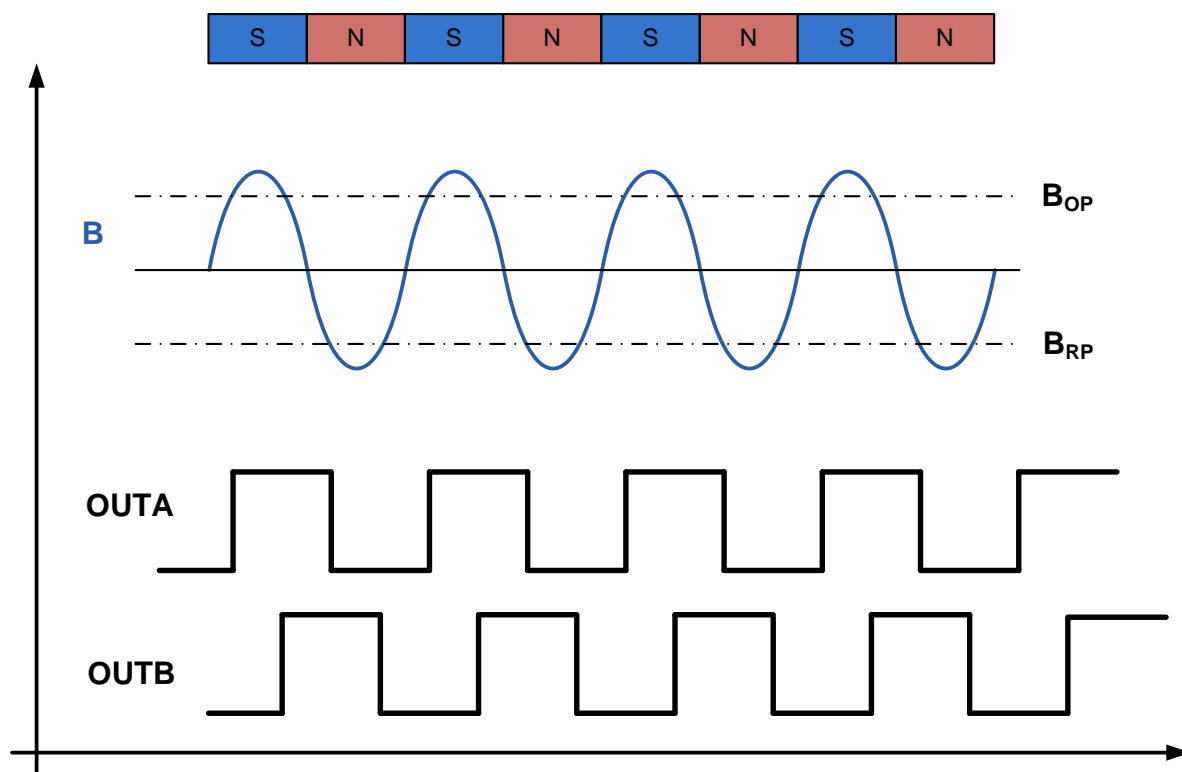
符号	参数	测试条件	最小值	典型值	最大值	单位
V <sub>DD</sub>	工作电压 <sup>(1)</sup>	T <sub>J</sub> < T <sub>J(Max.)</sub>	2.5	--	24	V
I <sub>DD</sub>	工作电流	V <sub>DD</sub> =2.8 to 24 V	1.0	3.5	5.5	mA
t <sub>on</sub>	上电时间		--	35	50	μS
I <sub>QL</sub>	漏电流	Output Hi-Z	--	--	3	μA
R <sub>UP</sub>	内部上拉电阻		5,0	10.0	15	KΩ
R <sub>DS(on)</sub>	场效应管导通电阻	V <sub>DD</sub> =5V, I <sub>O</sub> =10mA, T <sub>A</sub> =25°C	--	20	--	Ω
t <sub>d</sub>	输出延时时间	B=B <sub>RP</sub> to B <sub>OP</sub>	--	13	25	μS
t <sub>r</sub>	输出上升时间	R1=1Kohm Co=50pF	--	--	0.5	μS
t <sub>f</sub>	输出下降时间	R1=1Kohm Co=50pF	--	--	0.2	μS
<b>磁参数</b>						
f <sub>BW</sub>	带宽		40	--	--	kHz
B <sub>OP</sub>	工作点	VB 封装	0.5	2.0	3.5	mT
B <sub>RP</sub>	释放点		-3.5	-2.0	-0.5	mT
B <sub>HYS</sub>	磁滞		--	4.0	--	mT
B <sub>O</sub>	磁补偿		B <sub>O</sub> =(B <sub>OP</sub> +B <sub>RP</sub> )/2	--	0	--

1mT=10Gs

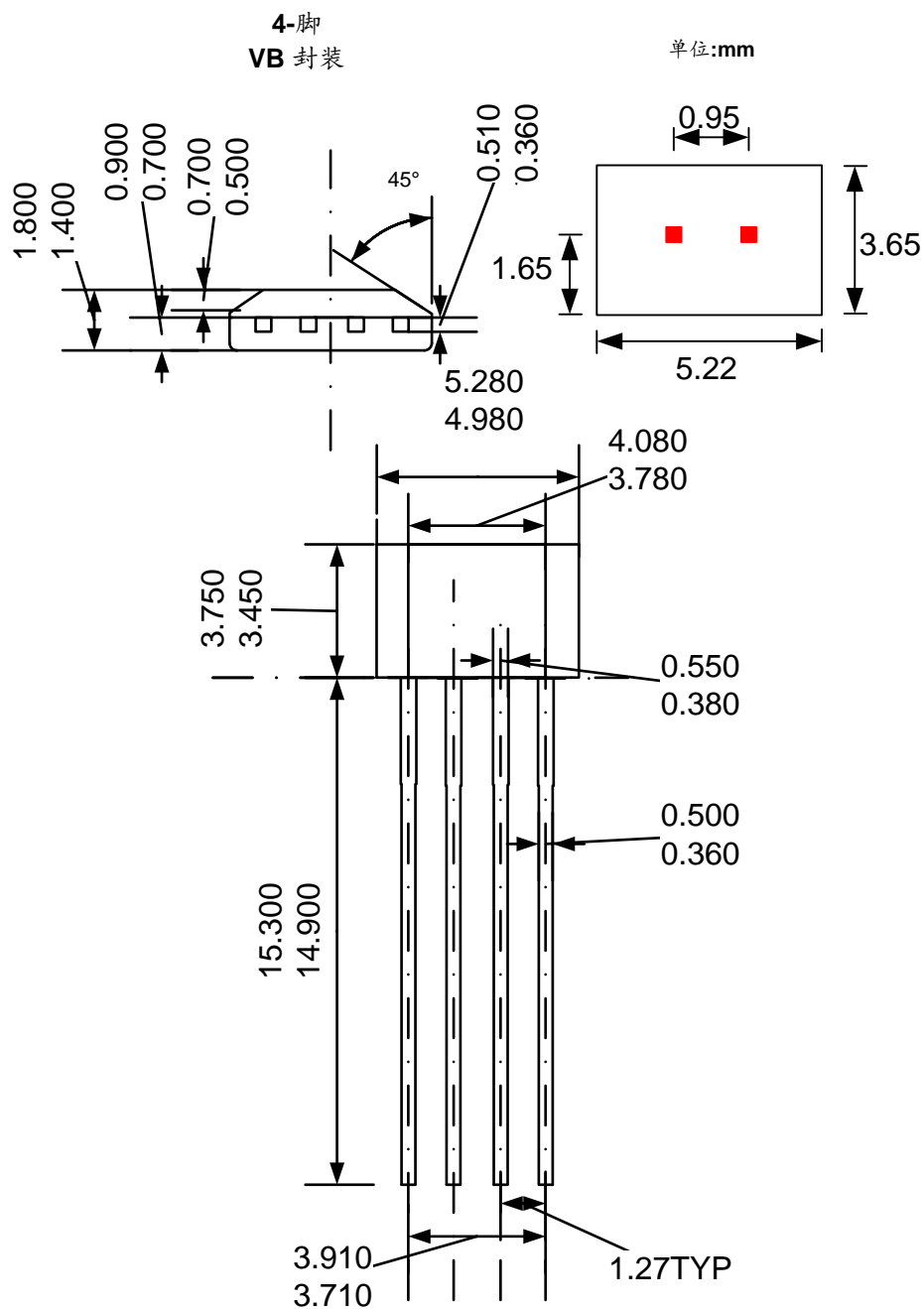
## 典型应用



## 典型的输出波形



## 封装信息 (VB)



注:

1. 供应商可选的实际本体和管脚形状尺寸位于图示范围内。
  2. 高度不包括模具浇口溢料。
- 如果未指定公差, 则尺寸为公称尺寸。



## 历史版本

版本号	日期	描述
Rev.0.1	2018-05-08	初始版本
Rev.2.3	2019-03-16	旧版本规格书最终版本号
RevA/1.1	2020-11-06	统一格式发布

单击下面可查看定价，库存，交付和生命周期等信息

[>>Semiment \(赛卓电子\)](#)