

自校准霍尔效应齿轮传感器

产品特性

- 零速检测
- 不用旋转对齐
- 自校准磁场范围
- 短路保护
- 电源电压范围：3.0~24V
- 工作温度范围：-40°C~150°C
- 输出端有短路保护功能
- 符合 RoHs

产品描述

SC9314 是一款具有 10 位 A/D 转换器和数字采样以及保持电路逻辑的精密芯片。单独的 4 位 D/A 转换器提供固定的迟滞。

SC9314 无斩波器延迟且使用单个霍尔板，由此可避免旋转对准问题。磁偏置可为 100mT~300mT。根据信号的采样，芯片可识别出磁场的增加或减少。

磁场达到最大值后，然后再减小一个等于磁滞的值，输出将关闭 (B_{RP})。同样，在磁场达到最小值之后，然后增加一个等于磁滞的量，输出将打开 (B_{OP})。

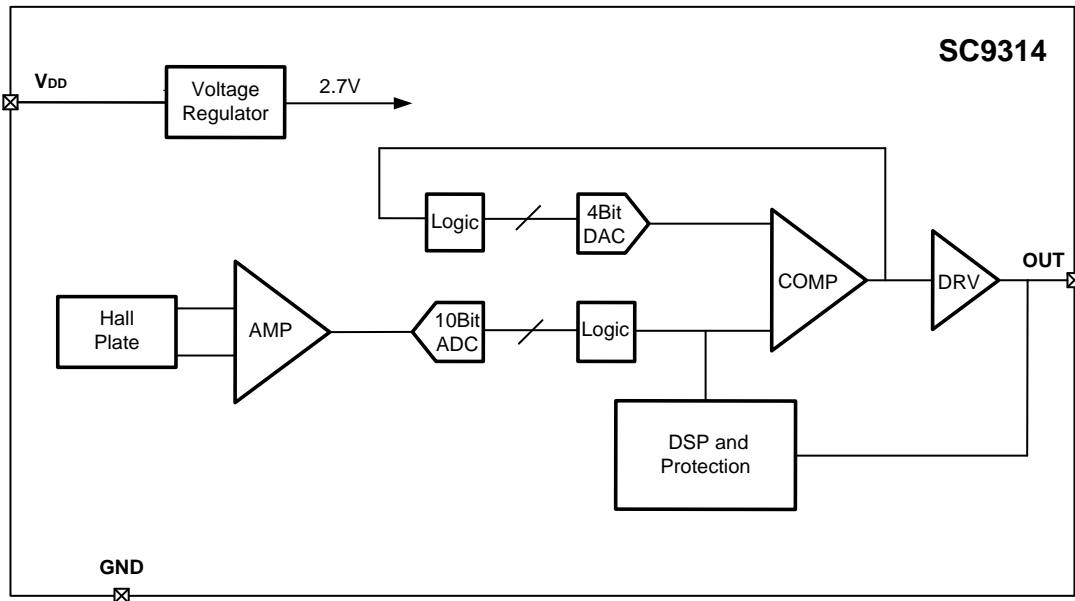
芯片采用 3 引脚 SIP 封装，无铅 (Pb)，并采用 100% 雾锡引线框架。



目录

产品特性.....	1 -	热特性.....	5 -
产品描述.....	1 -	工作参数.....	6 -
功能框图.....	3 -	功能描述.....	7 -
订货信息.....	3 -	齿传感.....	7 -
引脚描述和典型应用.....	4 -	封装信息.....	8 -
极限参数.....	5 -	历史版本.....	9 -
静电保护.....	5 -		

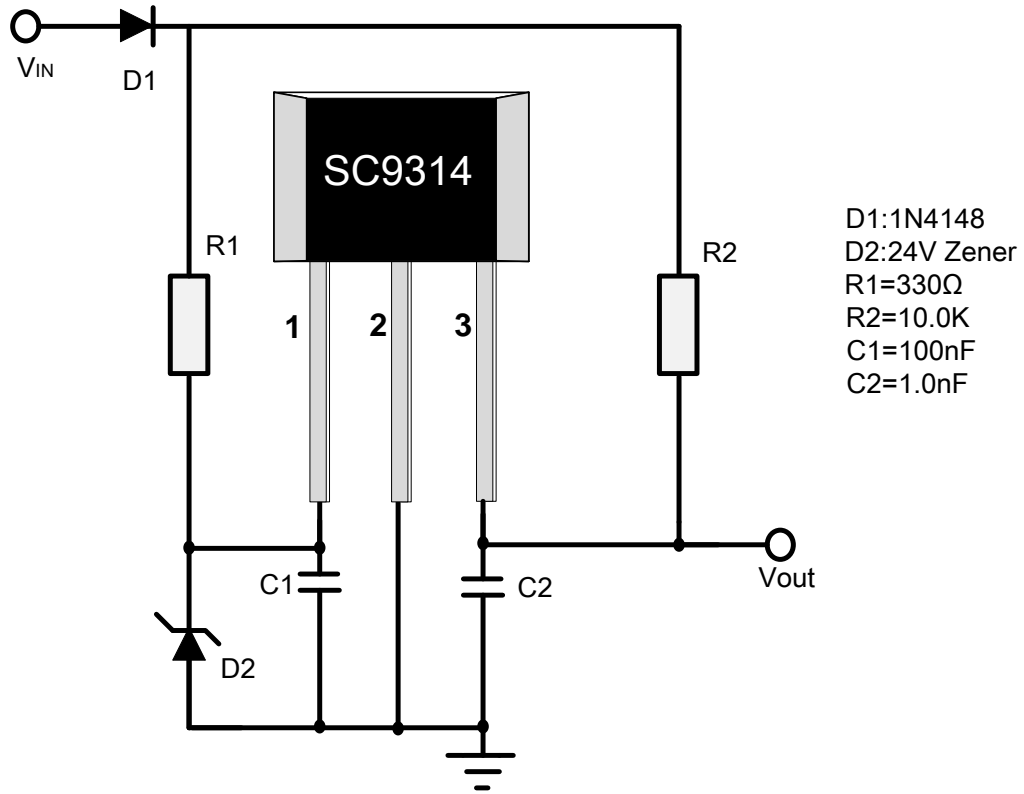
功能框图



订货信息

批号	包装	封装	环境温度	丝印
SC9314UA	散装, 1000 颗/袋	3-pin SIP	-40°C ~ 150°C	94M

引脚描述和典型应用



引脚		类型	描述
名称	序号		
V _{DD}	1	电源	3.0V ~ 24V 供电电源
GND	2	地	地
OUT	3	输出	漏极开路输出，使用时需要外接上拉电阻

极限参数

工作的自然温度范围内(除非另有说明)

参数	符号	最小值	最大值	单位
电源端耐压	V_{DD}	-0.5	30	V
输出端耐压	OUT	-0.5	30	V
输出灌电流	I_{SINK}	0	30	mA
工作温度	T_A	-40	150	°C
最大结温	T_J	-55	165	°C
储存温度	T_{STG}	-65	175	°C

备注：高于此处列出的压力可能会导致器件永久损坏，长时间暴露在绝对最大额定值条件下可能会影响器件的可靠性。

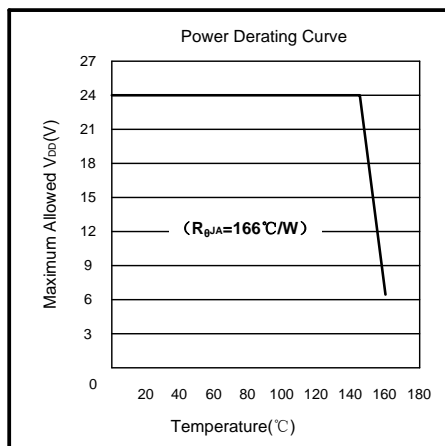
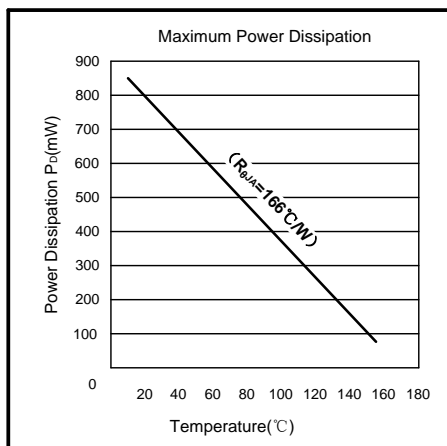
静电保护

人体模型(HBM)试验按 AEC-Q100-002 标准进行测试

型号	符号	最小值	最大值	单位
静电防护 (HBM)	V_{ESD}	-8	8	kV

热特性

符号	类型	测试条件	值	单位
$R_{\theta JA}$	封装热阻	单层 PCB, 覆铜仅限于焊盘	166	°C/W



工作参数

工作的自然温度范围内 ($V_{DD}=12V$, 除非另有说明)

符号	参数	测试条件	最小值	典型值	最大值	单位
电学参数						
V_{DD}	工作电压	$T_J < T_{J(max)}$	3.0	--	24	V
I_{DD}	工作电流	$V_{DD}=3.0V$ to 24 V	1.0	2.0	3.5	mA
V_{Qsat}	输出饱和电压	$I_O=20mA$, $T_A=25^\circ C$	--	150	400	mV
I_{QL}	漏电流	$V_{DD} < 24V$	--	--	10	μA
t_{rp}^1	响应时间	$V_{DD} > 3.0V$, $f=1kHz$	0	--	50	mS
t_r^2	上升时间	$R1=1Kohm$ $C_o=20pF$	--	--	0.5	μS
t_f	下降时间	$R1=1Kohm$ $C_o=20pF$	--	--	0.5	μS
f_{cu}	最高截止频率	-3dB, 单极点	--	20	--	kHz
f_{cl}	最低截止频率	-3dB, 单极点	--	0	--	Hz
磁学参数						
B_{Back}	背磁磁场		-3	--	300	mT
B_{OP}	开启磁场	$B_{Back}=300mT$	1.0	2.5	4.0	mT
B_{RP}	关闭磁场	$B_{Back}=300mT$	1.0	2.5	4.0	mT
--	线性区域	$V_{DD}=4.5V$ to 24 V	50	0	300	mT

$1mT=10Gs$

1 初始化设备所需的时间。

2 输出上升时间将由 RC 时间常数决定。

功能描述

在检测铁磁性齿轮的应用情况下，集成电路必须使用永磁体的南极(典型 300mT)。在装配传感器系统时，建议使用 100mT 到 300mT 之间的磁铁作为背磁偏置。通常情况下，磁铁的南极面向集成电路的非丝印面，磁铁使用粘合剂或合适的环氧树脂粘到芯片的背面(非丝印面)。由于 SC9314 在大范围的背磁通量上进行“自校准”，所以在应用中无需进行任何微调。

在通电状态，如果电源快速上升，无论场强如何，输出端复位为高状态。当磁通达到其最小值后，然后增加一个与磁滞相等的量，输出端将变为低。当磁通达到峰值时，然后同样减小与磁滞相等的量，输出将变为高。当电源缓慢上升，则输出端状态不确定，输出可以是高也可以是低。

强烈建议在芯片的电源和地之间连接一个范围为 10nF 到 1μF 的外部陶瓷旁路电容，以减少电源端外部噪声。串联电阻与旁路电容结合形成 EMC 脉冲滤波器。

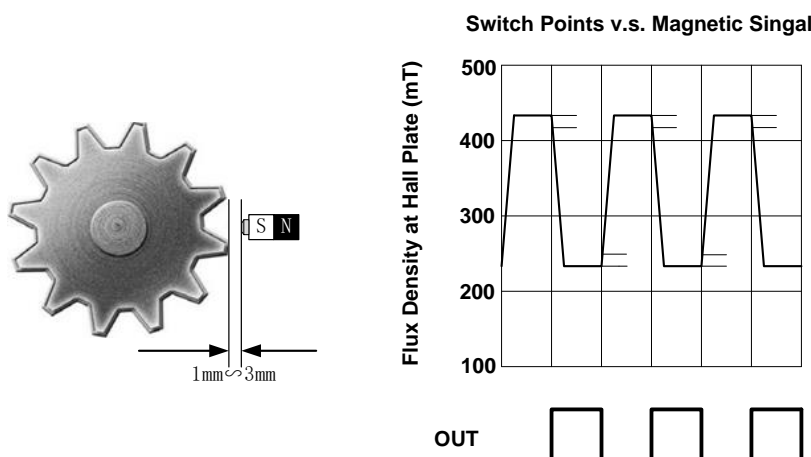
选择上拉电阻来限制通过输出晶体管的电流不超过器件的最大输出电流。

齿传感

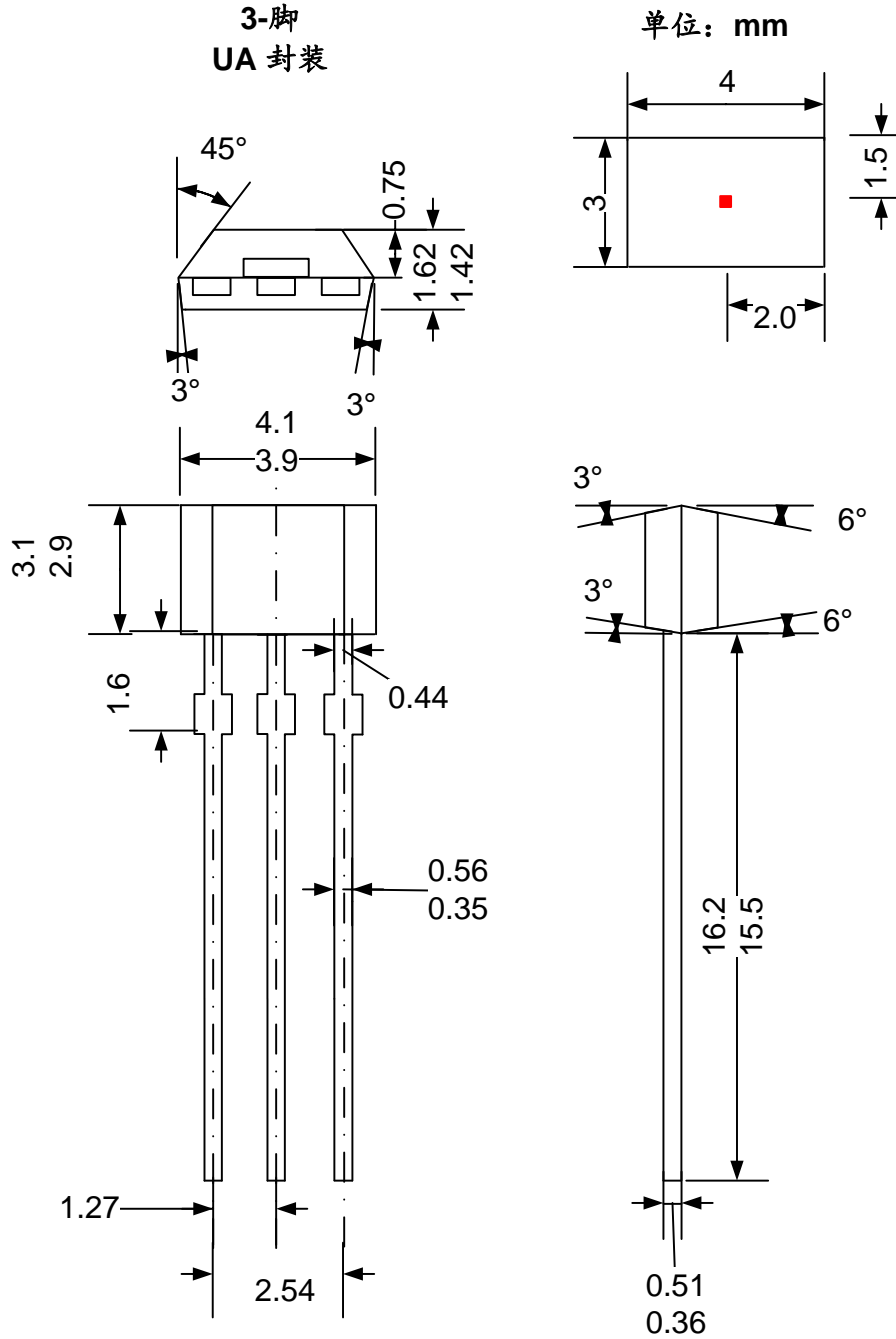
在检测铁磁性齿轮时，芯片必须且只能由永磁体的南极偏置，永磁体需覆盖中心的霍尔感应点。

最大空隙取决于：

- 磁场强度(使用的磁铁种类;磁场大小等)
- 使用齿轮的种类 (大小尺寸, 材料等)



封装信息



注:

1. 供应商可选的实际本体和管脚形状尺寸位于图示范围内。
 2. 高度不包括模具浇口溢料。
- 如果未指定公差, 则尺寸为公称尺寸。

历史版本

版本号	日期	描述
Rev0.1	2016-05-07	初始版本
Rev2.3	2019-12-18	旧规格书最终版本号
RevA/1.0	2020-11-19	统一格式发布

单击下面可查看定价，库存，交付和生命周期等信息

[>>Semiment \(赛卓电子\)](#)