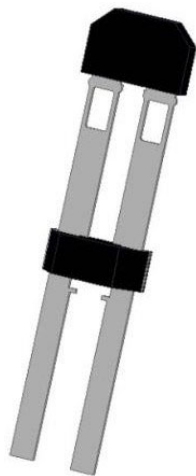

两线高精度差分轮速传感器

产品特性

- 两线式电流输出接口
- 高灵敏度
- 背磁可选南极和北极
- 动态自矫正功能
- 检测气隙大
- 单芯片解决方案
- 工作温度范围宽：-40°C-150°C
- 输出端有抗电磁干扰功能
- TS-2 封装形式
- 内嵌 2.2nF 电容增加 EMC 性能



产品描述

差分霍尔效应传感器 SC9641TS-PC 通过测量磁场的磁通密度来检测铁磁和永磁体的运动轨迹。为了探测铁磁物体的运动轨迹，必须由一个背面偏置的永久磁铁提供磁场。磁铁的南北极都可以附着在 IC 封装的背面。

磁偏移矫正范围可达 $\pm 20\text{mT}$ ，器件偏移可通过自校准算法消除。偏移校正序列结束后，当输入信号越过其最大和最小的算术平均值时发生切换。（例如正弦信号的过零）。

芯片的通断状态由高电流消耗和低电流消耗指示。高精度、高灵敏度、宽温度范围，高 ESD 和 EMC 鲁棒性使芯片适用于恶劣的汽车电子环境。

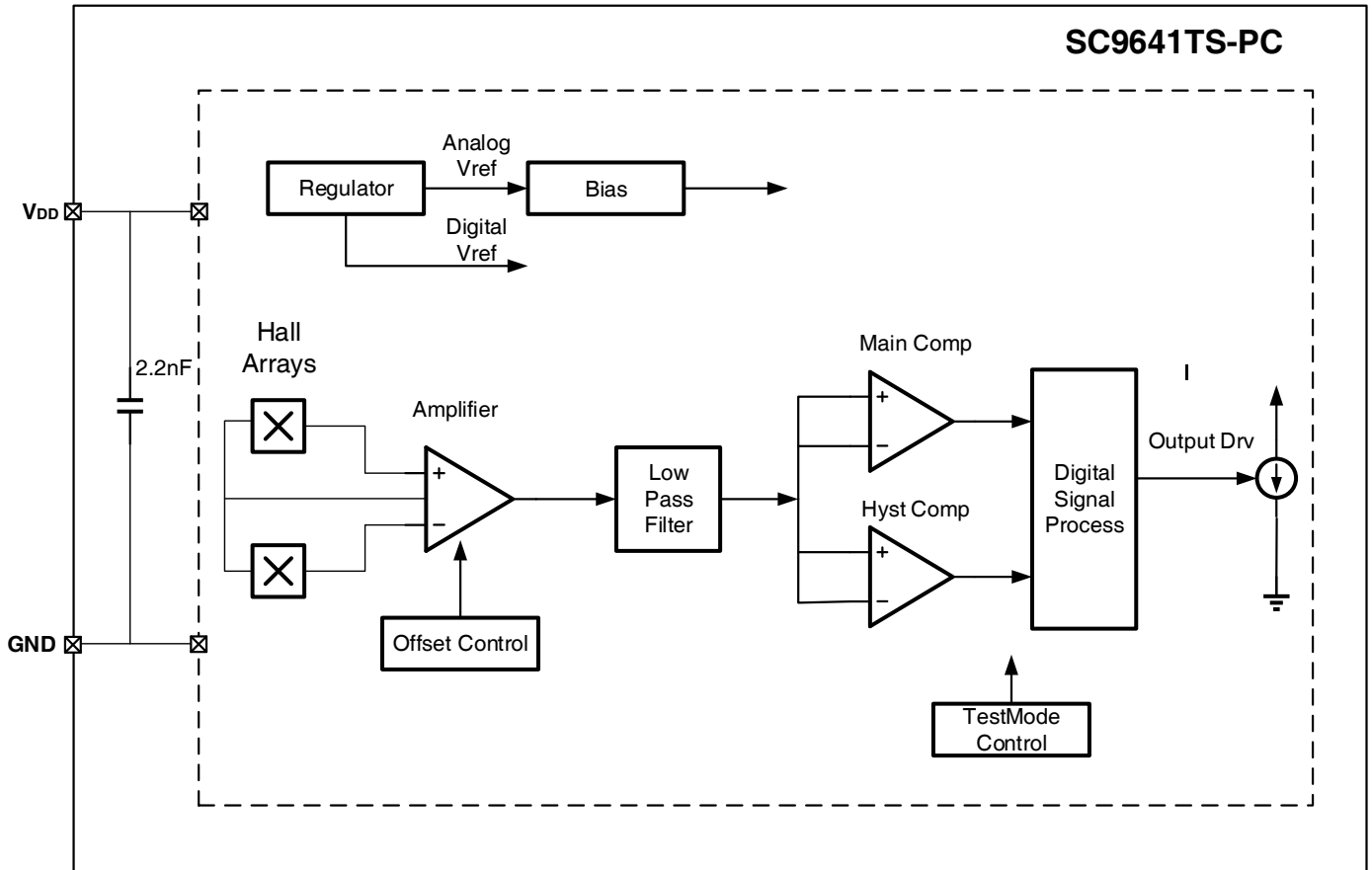
芯片采用 TS-2 封装形式，亚光镀锡，采用无卤绿料，满足环保要求。

芯片集成一个 2.2nF 陶瓷电容用于增强 EMC 性能

目录

产品特性.....	- 1 -	工作参数.....	- 7 -
产品描述.....	- 1 -	典型应用.....	- 8 -
功能框图.....	- 3 -	功能描述.....	- 9 -
订货信息.....	- 3 -	齿传感	- 9 -
引脚描述.....	- 4 -	封装信息.....	- 10 -
极限参数.....	- 5 -	历史版本.....	- 11 -
静电保护.....	- 5 -		
电磁兼容性- (值取决于RM!)	- 6 -		

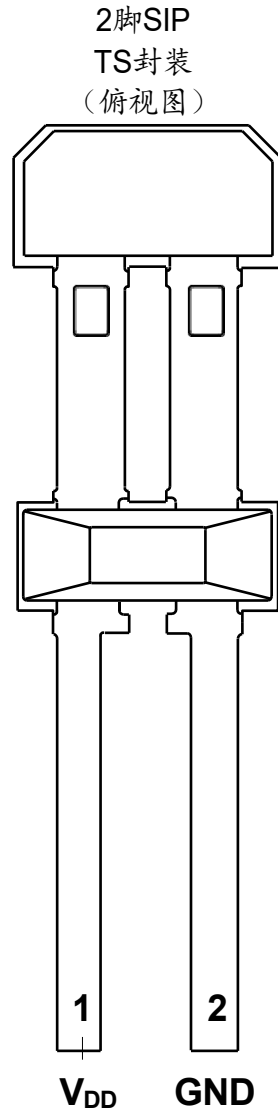
功能框图



订货信息

批号	包装	封装	环境温度
SC9641TS-PC	1500 颗/袋	2-pin SIP	-40°C ~ 150°C

引脚描述



引脚		类型	描述
名称	序号		
V _{DD}	1	电源	4.5V ~24 V 供电电压
GND	2	地	地

极限参数

工作的自然温度范围内(除非另有说明)

参数	符号	最小值	最大值	单位
电源端耐压	V_{DD}	-0.5	30	V
输出端耐压	V_{OUT}	-0.5	30	V
输出灌电流	I_{SINK}	0	20	mA
工作温度	T_A	-40	150	°C
最大结温	T_J	-55	165	°C
储存温度	T_{STG}	-65	175	°C

备注： 高于此处列出的压力可能会导致器件永久损坏，长时间暴露在绝对最大额定值条件下可能会影响器件的可靠性。

静电保护

人体模型(HBM)试验按 AEC-Q100-002 标准进行测试

类型	参数	极限值		单位
		最小值	最大值	
静电保护 (HBM)	V_{ESD}	-5	5	kV

电磁兼容性 - (值取决于 RM!)

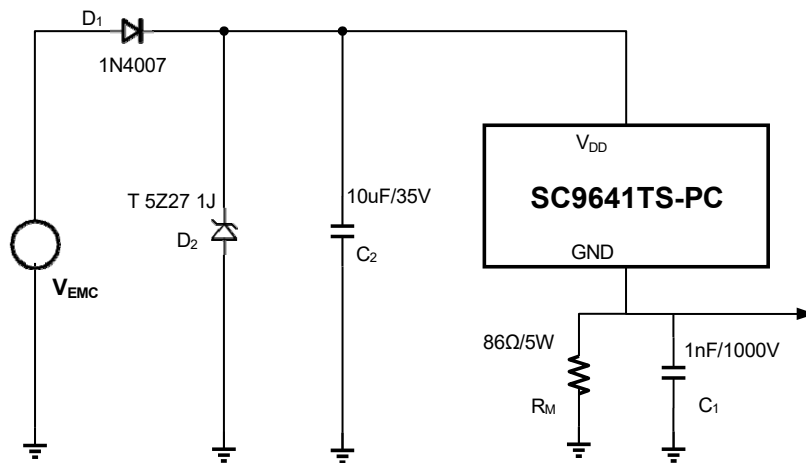
Ref. ISO 7637-2; 有关 EMC 测试, 请参见测试电路;

$\Delta B_{PP} = 2mT$ (正弦信号幅度); $V_{DD} = 13.5V$, $f_B = 1 kHz$; $T_A = 25^\circ C$; $R_M \geq 75 \Omega$;

参数	符号	等级 / 典型值	状态
测试脉冲 1	V _{EMC}	IV / -150V	C
测试脉冲 2a		IV / 112V	C
测试脉冲 3a		IV / -220V	A
测试脉冲 3b		IV / 150V	A
测试脉冲 5		IV / 34V	C

1. 状态A 的测试标准: IC 输出信号上没有丢失的脉冲、没有额外的脉冲、占空比和抖动在规格限制内。
2. 状态B 的测试标准: IC 输出信号上没有遗漏的脉冲。
3. 状态C 的测试标准: 曝光过程中一个或多个参数可能超标, 但删除曝光后自动恢复正常操作。

EMC测试电路

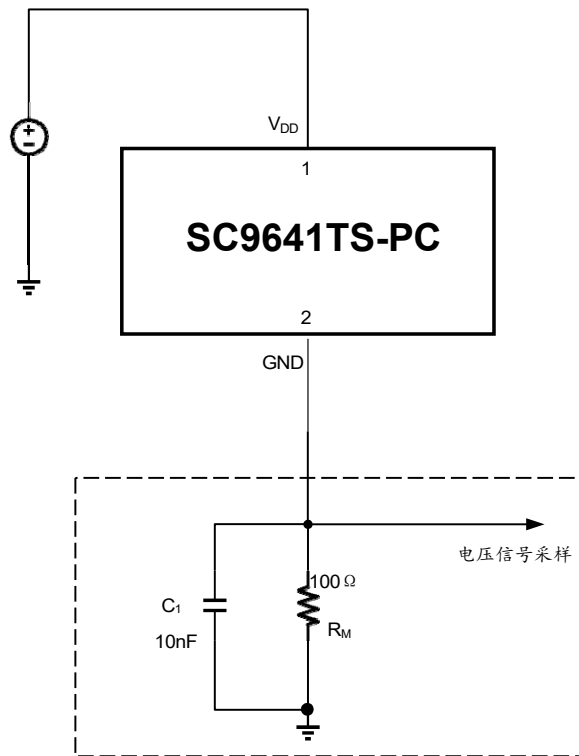


工作参数

工作的自然温度范围内 ($V_{DD}=12V$, 除非另有说明)

符号	参数	测试条件	最小值	典型值	最大值	单位
电学参数						
V_{DD}	工作电压	$T_J < T_{J(max)}$	4.5	--	24	V
$I_{(Low)}$	工作电流 (低)	$V_{DD}=4.5V$ to 24 V	5.9	6.8	8.4	mA
$I_{(High)}$	工作电流 (高)	$V_{DD}=4.5V$ to 24 V	11.8	14.1	16.8	mA
I_{Ratio}	电流比率	$I_{(High)} / I_{(Low)}$	1.9	2.1	2.3	--
t_{po}	上电时间	$V_{DD} > 4.5V$	--	--	100	μs
DC	占空比	$V_{DD}=12V, \Delta B > 2mT$, Sine wave	40	50	60	%
SJit_close	抖动, $T_J < 150^\circ C$, $1Hz < f_{mag} < 2500Hz$	$V_{DD}=12V, \Delta B > 2mT$, Sine wave	-2	--	± 2	%
磁学参数						
B_0	预感应磁场		-500	--	+500	mT
$\Delta B_{stat, l/r}$	外部探头之间的预 感应偏移磁场		-20	--	+20	mT
ΔB	差分感应	$f=1kHz, B_{diff}=5mT$	-120	--	+120	mT
BHYS	迟滞		0.3	0.7	1.5	mT
f_{mag}	磁信号频率		1	--	10000	Hz

典型应用



功能描述

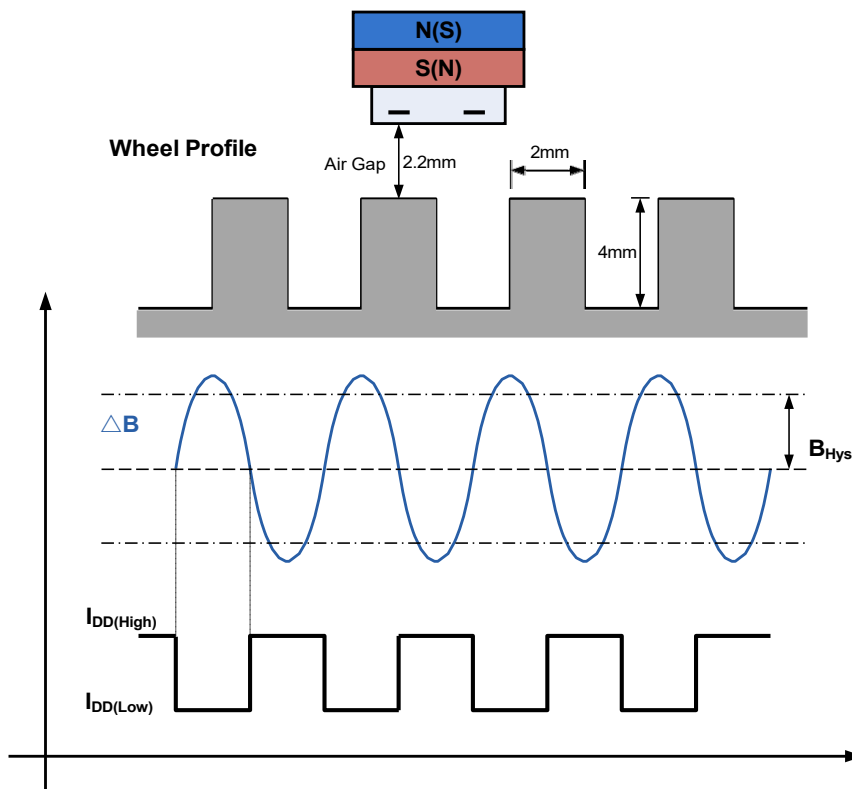
SC9641TS-PC 是一个经过优化的霍尔效应传感集成电路，为两线应用中的环形磁体传感提供了一个用户友好的解决方案。该封装易组装，并与各种形状和尺寸的目标相结合使用。芯片包含两个霍尔感应元件，输出信号是由环形磁铁产生的差分磁信号得到。电流输出用于两线制应用，传感器非常适合在 ABS(防抱死制动系统)中获取速度和占空比信息。双霍尔元件之间的 2.0 mm 间距专为细间距环磁体结构设计。封装 100%无铅亚光镀锡引线。

齿传感

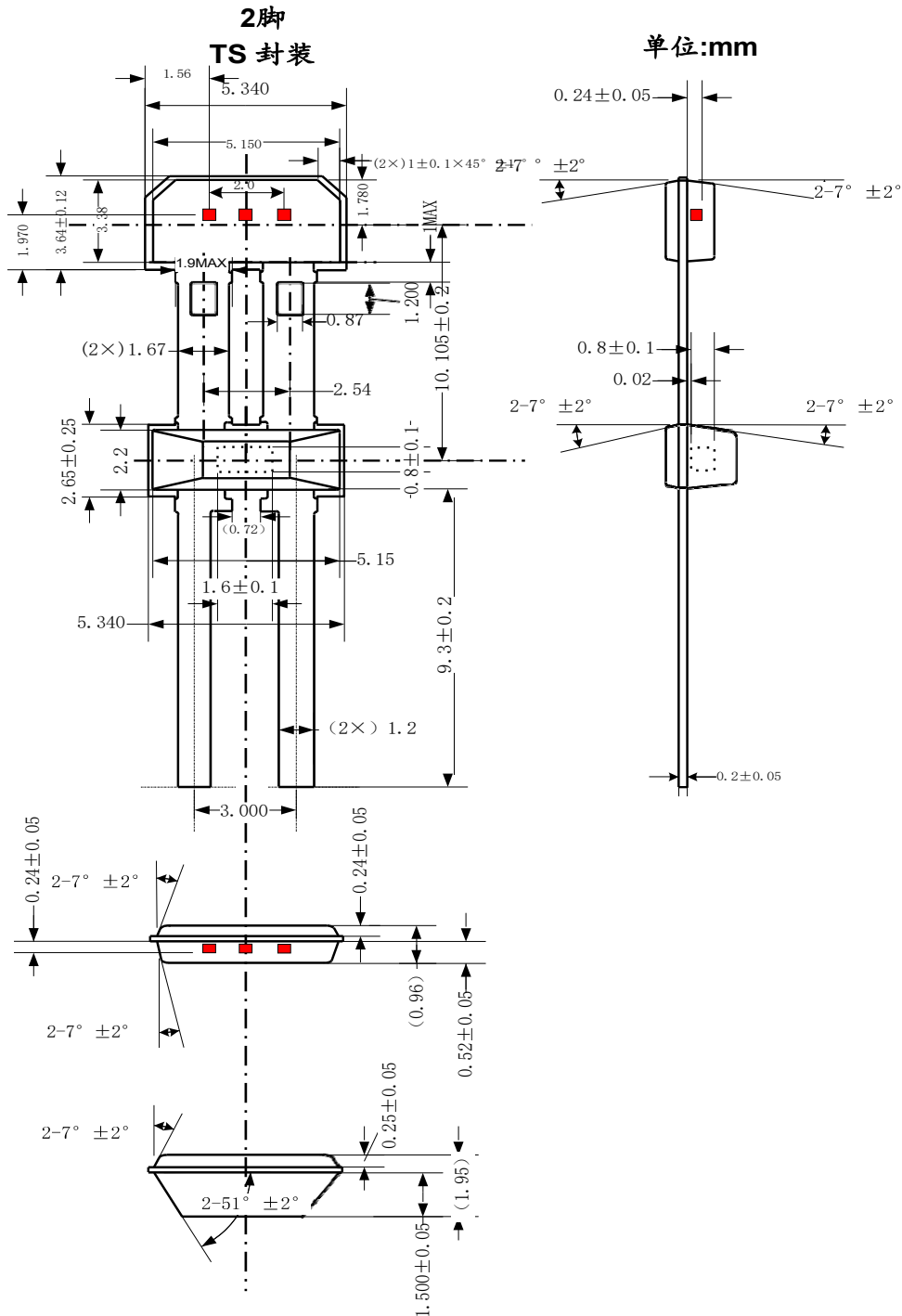
铁磁齿轮应用时，芯片可以被一个永磁体的南极或北极偏置，该永磁体覆盖在两个霍尔传感点的范围内。

最大空隙取决于：

- 磁场强度(使用的磁铁种类; 预感应磁场等)
- 使用齿轮的种类 (尺寸大小, 材料等)



封装信息



注:

1. 供应商可选的实际本体和管脚形状尺寸位于图示范围内。
 2. 高度不包括模具浇口溢料。
- 如果未指定公差, 则尺寸为公称尺寸。

历史版本

版本号	日期	描述
Rev0.1	2017-03-08	初始版本
Rev2.3	2018-09-17	旧规格书最终版本号
Rev.A1.0	2022-12-05	统一规格书格式,增加集成电容

单击下面可查看定价，库存，交付和生命周期等信息

[>>Semiment \(赛卓电子\)](#)